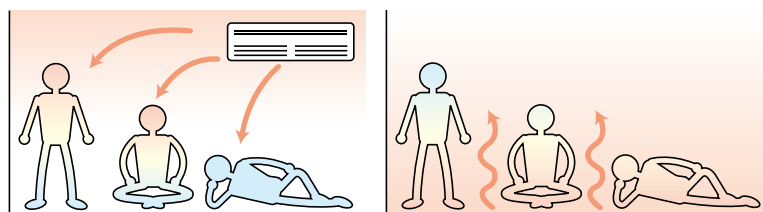


# 足もとからポカポカと暖かい床暖房。 からだにやさしい、頭寒足熱の快適暖房を

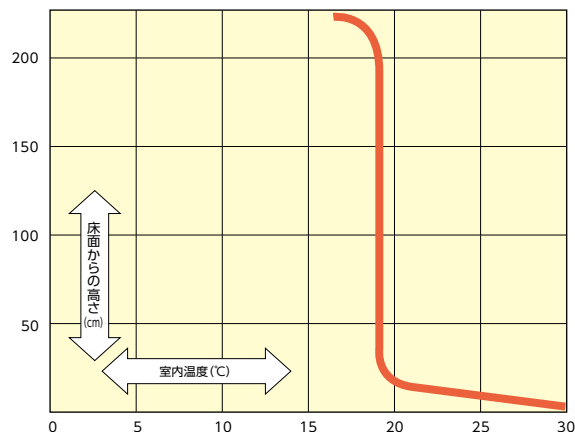
## 快適

エアコンや温風ヒーターの暖房では暖かい空気が上昇してしまい、“座っているときは寒い”“足もとが冷たい”“立っているときは顔がほてる”などがありました。床暖房なら、床面からのふく射熱で暖めるため、足もとがポカポカ・頭はススキリの頭寒足熱で、とっても快適暖房です。また、スイッチを消したあとでも余熱が残り暖かさが持続します。



▲エアコンの場合の部屋の暖まりかた

▲床暖房の場合の部屋の暖まりかた



## 施工設置タイプ

プランに合わせてお選びください。

### 根太上設置タイプ

ホットフロアライトパネル		ホットフロアパネル		フロアパネル	
P45～46参照		P47～48参照		P49～50参照	
<b>特長</b>	<ul style="list-style-type: none"> <li>●発泡ポリスチレンなので施工が簡単</li> <li>●架橋ポリエチレン管</li> <li>●配管の継ぎ目がない</li> <li>●軽量</li> </ul>	<b>特長</b>	<ul style="list-style-type: none"> <li>●健康と環境に配慮した新素材</li> <li>●架橋ポリエチレン管</li> <li>●配管の継ぎ目がない</li> <li>●軽量</li> </ul>	<b>特長</b>	<ul style="list-style-type: none"> <li>●架橋ポリエチレン管</li> <li>●配管の継ぎ目がない</li> <li>●軽量</li> </ul>
<b>■仕上げ構造</b>		<b>■仕上げ構造</b>		<b>■仕上げ構造</b>	
<b>■仕上げ材</b>	●床暖房用フローリング	<b>■仕上げ材</b>	●床暖房用フローリング	<b>■仕上げ材</b>	●床暖房用フローリング

# お届けします。

## 健康的

低い室温でも快適な暖房感が得られ、温風などの風や対流もおこさないで、室内が高温低湿にならず、お肌やのどにやさしい暖房です。

## 経済的

室内温度そのものを上げる必要がなく、低い温度でより高い暖房感が得られ、とっても経済的な暖房です。

## クリーン

床暖房は風をおこさずに暖めるので、室内のチリやほこり等を飛散させることがなく、とってもクリーンな暖房です。

また、熱源機が屋外なので室内で火を使いません。そのため、着火・消火時のいやなニオイもありません。

## 省スペース

室内には暖房機器を設置しませんので、スペースを有効に利用できます。

### 根太上設置タイプ

### フローリング一体型パネル

#### ハードパネル

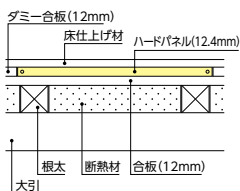
P51～52参照

#### 特長

- ほとんどの床仕上げ材に対応
- 銅管
- 早い立ち上がり



#### ■仕上げ構造



#### ■仕上げ材

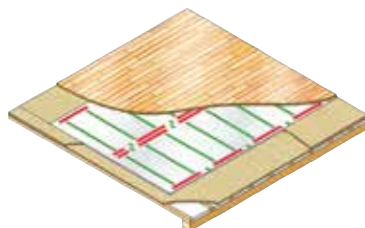
- 床暖房用フローリング
- カーペット
- クッションフロア
- コルクタイル
- 床暖房用畳

#### 小根太入り温水マット

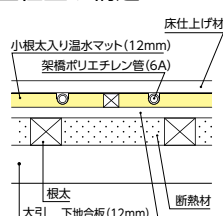
P53～54参照

#### 特長

- 架橋ポリエチレン管
- 折り畳み構造のコンパクト設計
- 軽量でかんたん施工
- 多彩なバリエーション



#### ■仕上げ構造



#### ■仕上げ材

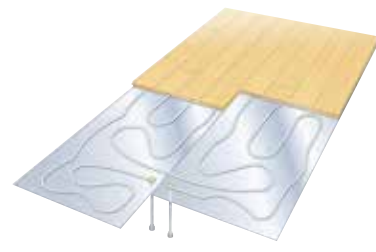
- 床暖房用フローリング

#### はるびより

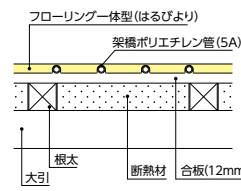
(大建工業株式会社製)

#### 特長

- フローリング一体型の温水床暖房だから施工簡単
- 低ランニングコスト



#### ■仕上げ構造



製品の詳細については下記へお問い合わせください。

大建工業(株)  
内装材事業部  
TEL.059-255-0640  
(三重)

お見積りの御依頼は、お近くの大建工業の営業所へお問い合わせください。

発泡ポリスチレンなので切断がカンタン。フレキシブルに施工ができます。

## ストレートパネル

606×909×12mm

### HFLP12-ST-6

1セット(6枚入り)

希望小売価格

¥39,380

(税抜¥35,800)



## ターン付ストレートパネル

606×909×12mm

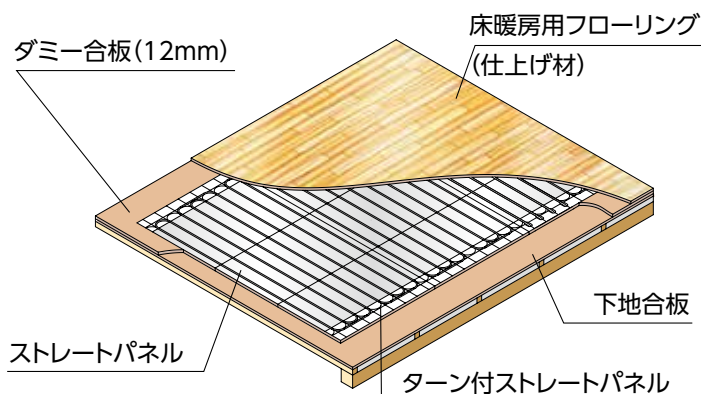
### HFLP12-TR-6

1セット(6枚入り)

希望小売価格

¥40,920

(税抜¥37,200)

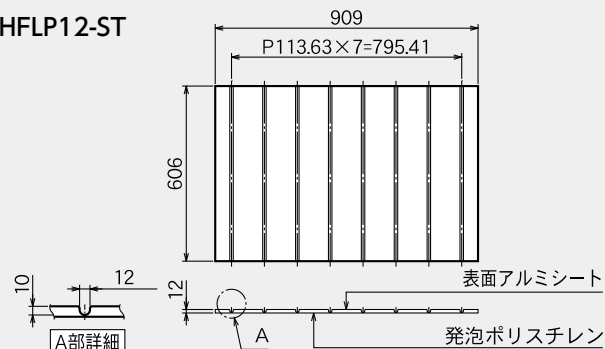


### 施工上・使用上のお願

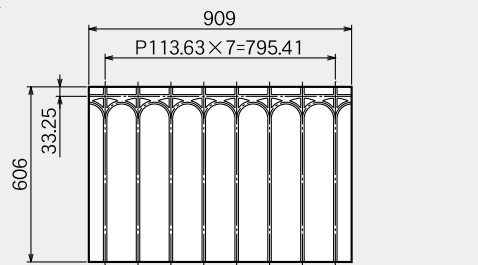
- 仕上げ材は現地手配です。パネルに適した仕上げ材を準備し、仕上げ材メーカーの施工要領に従って工事してください。
- ピアノや家具を設置する場所は除外するか、設置する場合は、受け板・パット等の当て板を敷いて、一箇所に荷重が集中しないような処置をしてください。

## 寸法図

### HFLP12-ST



### HFLP12-TR



## 仕様表

型 式	HFLP12(-ST,-TR)
材 質	発泡ポリスチレン アルミ均熱シート(80μm)
外形寸法(mm)	606×909×12
有効放熱面積(m <sup>2</sup> /枚)	0.62
質量(kg/枚)	0.6
最高使用温度(°C)	90
標準流量(L/min)	1.5
最高使用圧力(kPa)(kgf/cm <sup>2</sup> )	98(1)
標準通水抵抗	0.1 mAq/m
保有水量	0.04 L/m(7Aポリ管)

## 関連部品

<b>●架橋ポリエチレン管</b> (7A×70m) VH-PE7A-70 ¥22,440(税抜¥20,400) (7A×120m) VH-PE7A-120 ¥35,640(税抜¥32,400) (10A×80m) VH-PE10A-80 ¥29,040(税抜¥26,400) (10A×120m) VH-PE10A-120 ¥43,560(税抜¥39,600)	<b>●ソケット</b> (7A×10A) VH-BK10X7 1セット(2個入り) ¥924(税抜¥840)
<b>●O<sub>2</sub>カット架橋ポリエチレン管</b> (10A×100m) VH-PEC10A-100 ¥47,520(税抜¥43,200)	<b>●1/2バルブ</b> φ9.52用 ¥2,530(税抜¥2,300) φ12.7用 ¥2,640(税抜¥2,400)
<b>●1/2ハーフユニオン</b> φ9.52用 ¥792(税抜¥720) φ12.7用 ¥792(税抜¥720)	<b>●1/2ソケット</b> ¥1,210(税抜¥1,100)
<b>●分岐ヘッダー</b> (7A(×2)×10A) VH-BK10X7-2P 1セット(2個入り) ¥4,180(税抜¥3,800)	<b>●分岐ヘッダー</b> (7A(×3)×10A) VH-BK10X7-3P 1セット(2個入り) ¥5,500(税抜¥5,000)
<b>●LHソケット</b> (7A×φ9.52) VH-LH9X7 1セット(2個入り) ¥836(税抜¥760) (10A×φ9.52) 1セット(2個入り) ¥924(税抜¥840)	<b>●LHソケット</b> (7A(×2)×φ9.52) VH-LH9X7-2P 1セット(2個入り) ¥3,740(税抜¥3,400)
<b>●LHアダプター(ストレート)</b> 5/8UNF×10A 1セット(2個入り) ¥1,210(税抜¥1,100)	<b>●さや管付10Aペア管</b> (10m) PET10A-CD-10 ¥14,520(税抜¥13,200) (20m) PET10A-CD-20 ¥29,040(税抜¥26,400) 外径φ36.5
<b>●Lバンド</b> 7A 1セット(10個入り) ¥792(税抜¥720) 10A 1セット(10個入り) ¥792(税抜¥720)	<b>●アルミテープ(黒)</b> (幅25mm×50m) CAT-401B-25 ¥2,860(税抜¥2,600) (幅50mm×50m) CAT-401B-50 ¥4,400(税抜¥4,000)
<b>●保温付10Aペア管</b> (50m) PET-10A-HZ-50 ¥49,940(税抜¥45,400)	<b>●遮光テープ</b> (幅50mm×20m) CST-20 ¥5,280(税抜¥4,800)

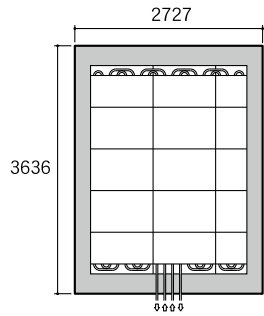
☒ 露出している部分には遮光処理が必要です。  
(保温付10Aペア管の保温材部分は除く)

ホットフロアライトパネル設置目安と配管例

6畳

床暖房敷設率 69%  
 部材合計価格  
**¥463,650** (税抜¥421,500)

ストレートパネル 8枚  
 ターン付ストレートパネル 5枚  
 ①配管長さ 約34m  
 ②配管長さ 約34m  
 計 約68m



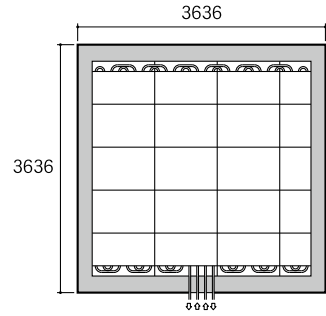
品名	必要数	希望小売価格
ストレートパネル HFLP12-ST-6(6枚入り)	2セット	¥78,760 (税抜¥71,600)
ターン付ストレートパネル HFLP12-TR-6(6枚入り)	1セット	¥40,920 (税抜¥37,200)
架橋ポリエチレン管(7A×120m)VH-PE7A-120	1	¥35,640 (税抜¥32,400)
アルミテープ(黒)(幅25)CAT-401B-25	2	¥5,720 (税抜¥5,200)
アルミテープ(黒)(幅50)CAT-401B-50	1	¥4,400 (税抜¥4,000)
1/2 ソケット	2	¥2,420 (税抜¥2,200)
1/2 バルブ(φ9.52 用)	1	¥2,530 (税抜¥2,300)
1/2 ハーフユニオン(φ9.52 用)	1	¥792 (税抜¥720)
LH ソケット(10A×φ9.52)(2 個入り)	1セット	¥924 (税抜¥840)
分岐ヘッド(7A×2)×10A)VH-BK10X7-2P(2個入り)	1セット	¥4,180 (税抜¥3,800)
さや管付10A ペア管(10m)PET10A-CD-10	1	¥14,520 (税抜¥13,200)
バンド 10A(10個入り)	1セット	¥792 (税抜¥720)
バンド 7A(10個入り)	1セット	¥792 (税抜¥720)
リモコン(CMR-2800)	1	¥9,900 (税抜¥9,000)
リモコンコード(RK-3P-8m)	1	¥2,860 (税抜¥2,600)
暖房ボイラ(EDBF-673Y)	1	¥258,500 (税抜¥235,000)

※別途、不凍液、遮光テープが必要です。

8畳

床暖房敷設率 73%  
 部材合計価格  
**¥504,570** (税抜¥458,700)

ストレートパネル 11枚  
 ターン付ストレートパネル 7枚  
 ①配管長さ 約46m  
 ②配管長さ 約46m  
 計 約92m



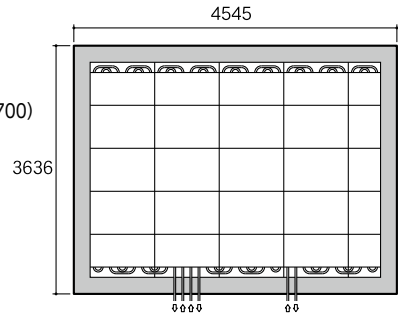
品名	必要数	希望小売価格
ストレートパネル HFLP12-ST-6(6枚入り)	2セット	¥78,760 (税抜¥71,600)
ターン付ストレートパネル HFLP12-TR-6(6枚入り)	2セット	¥81,840 (税抜¥74,400)
架橋ポリエチレン管(7A×120m)VH-PE7A-120	1	¥35,640 (税抜¥32,400)
アルミテープ(黒)(幅25)CAT-401B-25	2	¥5,720 (税抜¥5,200)
アルミテープ(黒)(幅50)CAT-401B-50	1	¥4,400 (税抜¥4,000)
1/2 ソケット	2	¥2,420 (税抜¥2,200)
1/2 バルブ(φ9.52 用)	1	¥2,530 (税抜¥2,300)
1/2 ハーフユニオン(φ9.52 用)	1	¥792 (税抜¥720)
LH ソケット(10A×φ9.52)(2 個入り)	1セット	¥924 (税抜¥840)
分岐ヘッド(7A×2)×10A)VH-BK10X7-2P(2個入り)	1セット	¥4,180 (税抜¥3,800)
さや管付10A ペア管(10m)PET10A-CD-10	1	¥14,520 (税抜¥13,200)
バンド 10A(10個入り)	1セット	¥792 (税抜¥720)
バンド 7A(10個入り)	1セット	¥792 (税抜¥720)
リモコン(CMR-2800)	1	¥9,900 (税抜¥9,000)
リモコンコード(RK-3P-8m)	1	¥2,860 (税抜¥2,600)
暖房ボイラ(EDBF-673Y)	1	¥258,500 (税抜¥235,000)

※別途、不凍液、遮光テープが必要です。

10畳

床暖房敷設率 75%  
 部材合計価格  
**¥570,570** (税抜¥518,700)

ストレートパネル 14枚  
 ターン付ストレートパネル 9枚  
 ①配管長さ 約39m  
 ②配管長さ 約39m  
 ③配管長さ 約39m  
 計 約117m



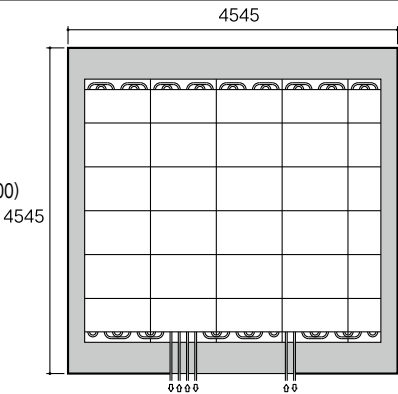
品名	必要数	希望小売価格
ストレートパネル HFLP12-ST-6(6枚入り)	3セット	¥118,140 (税抜¥107,400)
ターン付ストレートパネル HFLP12-TR-6(6枚入り)	2セット	¥81,840 (税抜¥74,400)
架橋ポリエチレン管(7A×120m)VH-PE7A-120	1	¥35,640 (税抜¥32,400)
架橋ポリエチレン管(7A×70m)VH-PE7A-70	1	¥22,440 (税抜¥20,400)
アルミテープ(黒)(幅25)CAT-401B-25	3	¥8,580 (税抜¥7,800)
アルミテープ(黒)(幅50)CAT-401B-50	1	¥4,400 (税抜¥4,000)
1/2 ソケット	2	¥2,420 (税抜¥2,200)
1/2 バルブ(φ9.52 用)	1	¥2,530 (税抜¥2,300)
1/2 ハーフユニオン(φ9.52 用)	1	¥792 (税抜¥720)
LH ソケット(10A×φ9.52)(2 個入り)	1セット	¥924 (税抜¥840)
分岐ヘッド(7A×3)×10A)VH-BK10X7-3P(2 個入り)	1セット	¥5,500 (税抜¥5,000)
さや管付10A ペア管(10m)PET10A-CD-10	1	¥14,520 (税抜¥13,200)
バンド 10A(10個入り)	1セット	¥792 (税抜¥720)
バンド 7A(10個入り)	1セット	¥792 (税抜¥720)
リモコン(CMR-2800)	1	¥9,900 (税抜¥9,000)
リモコンコード(RK-3P-8m)	1	¥2,860 (税抜¥2,600)
暖房ボイラ(EDBF-673Y)	1	¥258,500 (税抜¥235,000)

※別途、不凍液、遮光テープが必要です。

12畳

床暖房敷設率 72%  
 部材合計価格  
**¥570,570** (税抜¥518,700)

ストレートパネル 18枚  
 ターン付ストレートパネル 9枚  
 ①配管長さ 約46m  
 ②配管長さ 約46m  
 ③配管長さ 約46m  
 計 約138m

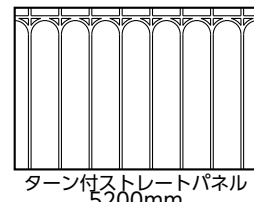
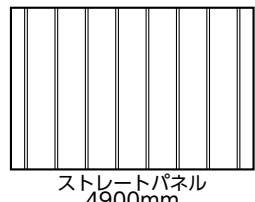


品名	必要数	希望小売価格
ストレートパネル HFLP12-ST-6(6枚入り)	3セット	¥118,140 (税抜¥107,400)
ターン付ストレートパネル HFLP12-TR-6(6枚入り)	2セット	¥81,840 (税抜¥74,400)
架橋ポリエチレン管(7A×120m)VH-PE7A-120	1	¥35,640 (税抜¥32,400)
架橋ポリエチレン管(7A×70m)VH-PE7A-70	1	¥22,440 (税抜¥20,400)
アルミテープ(黒)(幅25)CAT-401B-25	3	¥8,580 (税抜¥7,800)
アルミテープ(黒)(幅50)CAT-401B-50	1	¥4,400 (税抜¥4,000)
1/2 ソケット	2	¥2,420 (税抜¥2,200)
1/2 バルブ(φ9.52 用)	1	¥2,530 (税抜¥2,300)
1/2 ハーフユニオン(φ9.52 用)	1	¥792 (税抜¥720)
LH ソケット(10A×φ9.52)(2 個入り)	1セット	¥924 (税抜¥840)
分岐ヘッド(7A×3)×10A)VH-BK10X7-3P(2 個入り)	1セット	¥5,500 (税抜¥5,000)
さや管付10A ペア管(10m)PET10A-CD-10	1	¥14,520 (税抜¥13,200)
バンド 10A(10個入り)	1セット	¥792 (税抜¥720)
バンド 7A(10個入り)	1セット	¥792 (税抜¥720)
リモコン(CMR-2800)	1	¥9,900 (税抜¥9,000)
リモコンコード(RK-3P-8m)	1	¥2,860 (税抜¥2,600)
暖房ボイラ(EDBF-673Y)	1	¥258,500 (税抜¥235,000)

※別途、不凍液、遮光テープが必要です。

施工上の注意

○架橋ポリエチレン管(7A)は、1系統あたりの総延長が70m以内になるように設定してください。総延長が70mを超える場合は、2系統以上に分けて配管してください。



配管長計算例

温水暖房エコフィール  
 石油暖房ボイラ  
 ガス熱源機器  
 ヒートポンプ式熱源機  
 床暖房パネル  
 温水ルームヒーター  
 浴室換気暖房乾燥機  
 温水パネル



# 床暖房パネル

# ホットフロアパネル

環境と健康に配慮した新素材を採用。いろいろな間取り、敷設形状でも自由に対応できます。

## ストレートパネル

605×908×12mm

### HFP12-ST-4

1セット(4枚入り)

希望小売価格

¥31,680

(税抜¥28,800)

### HFP12-ST-2

1セット(2枚入り)

希望小売価格

¥17,160

(税抜¥15,600)



## ターン付ストレートパネル

605×908×12mm

### HFP12-TR-4

1セット(4枚入り)

希望小売価格

¥34,320

(税抜¥31,200)

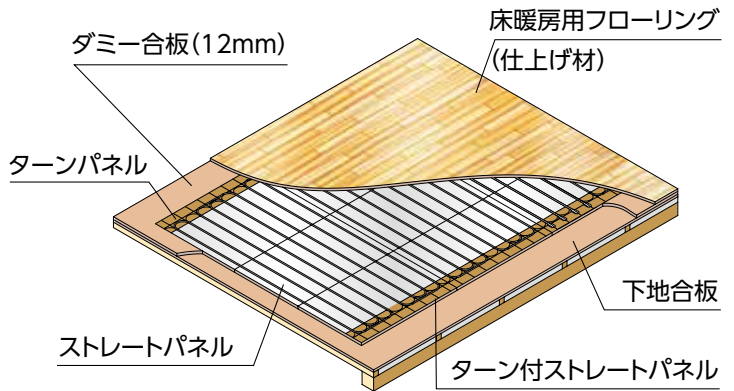
### HFP12-TR-2

1セット(2枚入り)

希望小売価格

¥21,120

(税抜¥19,200)

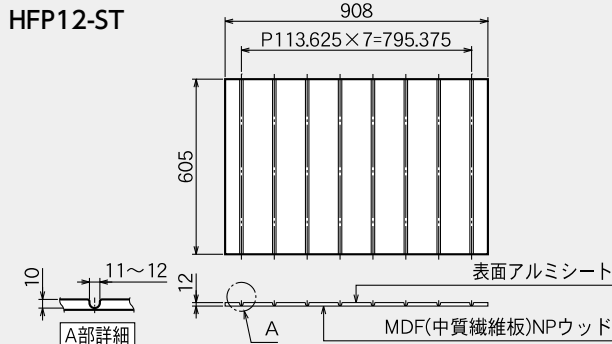


### 施工上・使用上のお願

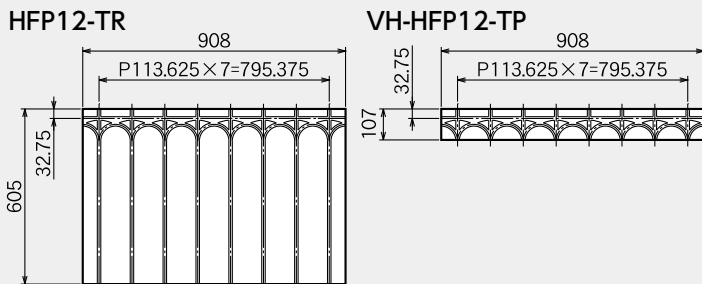
- 仕上げ材は現地手配です。パネルに適した仕上げ材を準備し、仕上げ材メーカーの施工要領に従って工事してください。
- ピアノや家具を設置する場所は除外するか、設置する場合は、受け板・パット等の当て板を敷いて、一箇所に荷重が集中しないような処置をしてください。

## 寸法図

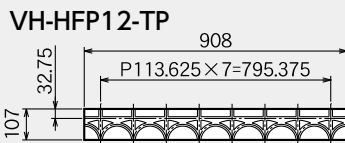
### HFP12-ST



### HFP12-TR



### VH-HFP12-TP



## 仕様表

型 式	HFP12-(ST、-TR、-TP)
材 質	MDF(中質繊維板) NPウッド(F☆☆☆☆) アルミ均熱シート(80μm)
外形寸法(mm)	605×908×12
有効放熱面積(m <sup>2</sup> /枚)	0.62(ST)、0.5(TR)、0.1(TP)
質量(kg/枚)	3.7(ST)、3.7(TR)、0.6(TP)
最高使用温度(°C)	90
標準流量(L/min)	1.5
最高使用圧力(kPa)(kgf/cm <sup>2</sup> )	98(1)
標準通水抵抗	0.1 mAq/m
保有水量	0.04 L/m(7Aポリ管)

## 関連部品

●ターンパネル VH-HFP12-TP 1セット(2枚入り) ¥6,600(税抜¥6,000)	107×908×12mm
●架橋ポリエチレン管 (7A×70m)VH-PE7A-70 ¥22,440(税抜¥20,400) (7A×120m)VH-PE7A-120 ¥35,640(税抜¥32,400) (10A×80m)VH-PE10A-80 ¥29,040(税抜¥26,400) (10A×120m)VH-PE10A-120 ¥43,560(税抜¥39,600)	●ソケット (7A×10A)VH-BK10X7 1セット(2個入り) ¥924(税抜¥840)
●O <sub>2</sub> カット架橋ポリエチレン管 (10A×100m)VH-PEC10A-100 ¥47,520(税抜¥43,200)	●1/2バルブ φ9.52用 ¥2,530(税抜¥2,300) φ12.7用 ¥2,640(税抜¥2,400)
●1/2ハーフユニオン φ9.52用 ¥792(税抜¥720) φ12.7用 ¥792(税抜¥720)	●1/2ソケット ¥1,210(税抜¥1,100)
●分岐ヘッダー (7A(×2)×10A)VH-BK10X7-2P ¥4,180(税抜¥3,800)	●分岐ヘッダー (7A(×3)×10A)VH-BK10X7-3P ¥5,500(税抜¥5,000)
●LHソケット (7A×φ9.52)VH-LH9X7 1セット(2個入り) ¥836(税抜¥760)	●LHソケット (7A(×2)×φ9.52)VH-LH9X7-2P 1セット(2個入り) ¥3,740(税抜¥3,400)
●LHアダプター(ストレート) 5/8UNF×10A 1セット(2個入り) ¥1,210(税抜¥1,100)	●さや管付10Aペア管 (10m)PET10A-CD-10 ¥14,520(税抜¥13,200) (20m)PET10A-CD-20 ¥29,040(税抜¥26,400) 外径φ36.5
●バンド 7A 1セット(10個入り) ¥792(税抜¥720) 10A 1セット(10個入り) ¥792(税抜¥720)	●アルミテープ(黒) (幅25mm×50m)CAT-401B-25 ¥2,860(税抜¥2,600) (幅50mm×50m)CAT-401B-50 ¥4,400(税抜¥4,000)
●保温付10Aペア管 (50m)PET-10A-HZ-50 ¥49,940(税抜¥45,400)	●遮光テープ (幅50mm×20m)CST-20 ¥5,280(税抜¥4,800)

☒ 露出している部分には遮光処理が必要です。(保温付10Aペア管の保温材部分は除く)

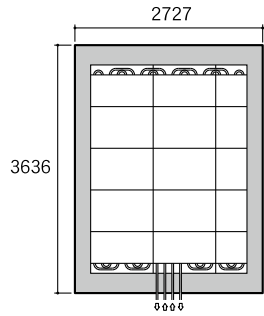
ホットフロアパネル設置目安と配管例

6畳

床暖房敷設率 69%

部材合計価格  
**¥462,770** (税抜¥420,700)

- ストレートパネル 8枚  
 ターン付ストレートパネル 5枚  
 ①配管長さ 約34m  
 ②配管長さ 約34m  
 計 約68m



品名	必要数	希望小売価格
ストレートパネル HFP12-ST-4(4枚入り)	2セット	¥63,360 (税抜¥57,600)
ターン付ストレートパネル HFP12-TR-4(4枚入り)	1セット	¥34,320 (税抜¥31,200)
ターン付ストレートパネル HFP12-TR-2(2枚入り)	1セット	¥21,120 (税抜¥19,200)
架橋ポリエチレン管(7A×120m)VH-PE7A-120	1	¥35,640 (税抜¥32,400)
アルミテープ(黒)(幅25)CAT-401B-25	2	¥5,720 (税抜¥5,200)
アルミテープ(黒)(幅50)CAT-401B-50	1	¥4,400 (税抜¥4,000)
1/2 ソケット	2	¥2,420 (税抜¥2,200)
1/2 バルブ(φ9.52 用)	1	¥2,530 (税抜¥2,300)
1/2 ハーフユニオン(φ9.52 用)	1	¥792 (税抜¥720)
LH ソケット(10A×φ9.52)(2 個入り)	1セット	¥924 (税抜¥840)
分岐ヘッダー(7A×2)×10A)VH-BK10X7-2P(2個入り)	1セット	¥4,180 (税抜¥3,800)
さや管付10A ペア管(10m)PET10A-CD-10	1	¥14,520 (税抜¥13,200)
リバンド 10A(10個入り)	1セット	¥792 (税抜¥720)
リバンド 7A(10個入り)	1セット	¥792 (税抜¥720)
リモコン(CMR-2800)	1	¥9,900 (税抜¥9,000)
リモコンコード(RK-3P-8m)	1	¥2,860 (税抜¥2,600)
暖房ボイラ(EDBF-673Y)	1	¥258,500 (税抜¥235,000)

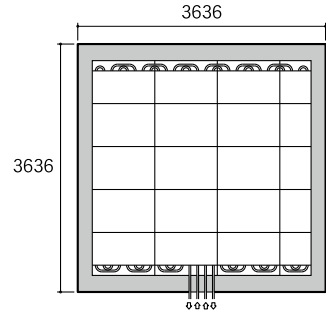
※別途、不凍液、遮光テープが必要です。

8畳

床暖房敷設率 73%

部材合計価格  
**¥507,650** (税抜¥461,500)

- ストレートパネル 11枚  
 ターン付ストレートパネル 7枚  
 ①配管長さ 約46m  
 ②配管長さ 約46m  
 計 約92m



品名	必要数	希望小売価格
ストレートパネル HFP12-ST-4(4枚入り)	3セット	¥95,040 (税抜¥86,400)
ターン付ストレートパネル HFP12-TR-4(4枚入り)	2セット	¥68,640 (税抜¥62,400)
架橋ポリエチレン管(7A×120m)VH-PE7A-120	1	¥35,640 (税抜¥32,400)
アルミテープ(黒)(幅25)CAT-401B-25	2	¥5,720 (税抜¥5,200)
アルミテープ(黒)(幅50)CAT-401B-50	1	¥4,400 (税抜¥4,000)
1/2 ソケット	2	¥2,420 (税抜¥2,200)
1/2 バルブ(φ9.52 用)	1	¥2,530 (税抜¥2,300)
1/2 ハーフユニオン(φ9.52 用)	1	¥792 (税抜¥720)
LH ソケット(10A×φ9.52)(2 個入り)	1セット	¥924 (税抜¥840)
分岐ヘッダー(7A×2)×10A)VH-BK10X7-2P(2個入り)	1セット	¥4,180 (税抜¥3,800)
さや管付10A ペア管(10m)PET10A-CD-10	1	¥14,520 (税抜¥13,200)
リバンド 10A(10個入り)	1セット	¥792 (税抜¥720)
リバンド 7A(10個入り)	1セット	¥792 (税抜¥720)
リモコン(CMR-2800)	1	¥9,900 (税抜¥9,000)
リモコンコード(RK-3P-8m)	1	¥2,860 (税抜¥2,600)
暖房ボイラ(EDBF-673Y)	1	¥258,500 (税抜¥235,000)

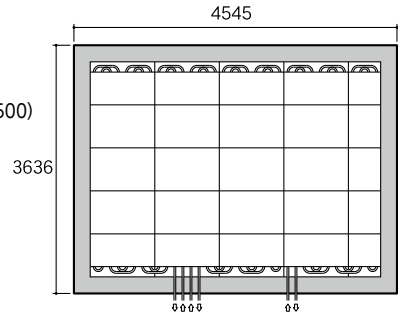
※別途、不凍液、遮光テープが必要です。

10畳

床暖房敷設率 75%

部材合計価格  
**¥572,550** (税抜¥520,500)

- ストレートパネル 14枚  
 ターン付ストレートパネル 9枚  
 ①配管長さ 約39m  
 ②配管長さ 約39m  
 ③配管長さ 約39m  
 計 約117m



品名	必要数	希望小売価格
ストレートパネル HFP12-ST-4(4枚入り)	3セット	¥95,040 (税抜¥86,400)
ストレートパネル HFP12-ST-2(2枚入り)	1セット	¥17,160 (税抜¥15,600)
ターン付ストレートパネル HFP12-TR-4(4枚入り)	2セット	¥68,640 (税抜¥62,400)
ターン付ストレートパネル HFP12-TR-2(2枚入り)	1セット	¥21,120 (税抜¥19,200)
架橋ポリエチレン管(7A×120m)VH-PE7A-120	1	¥35,640 (税抜¥32,400)
架橋ポリエチレン管(7A×70m)VH-PE7A-70	1	¥22,440 (税抜¥20,400)
アルミテープ(黒)(幅25)CAT-401B-25	3	¥8,580 (税抜¥7,800)
アルミテープ(黒)(幅50)CAT-401B-50	1	¥4,400 (税抜¥4,000)
1/2 ソケット	2	¥2,420 (税抜¥2,200)
1/2 バルブ(φ9.52 用)	1	¥2,530 (税抜¥2,300)
1/2 ハーフユニオン(φ9.52 用)	1	¥792 (税抜¥720)
LH ソケット(10A×φ9.52)(2 個入り)	1セット	¥924 (税抜¥840)
分岐ヘッダー(7A×3)×10A)VH-BK10X7-3P(2 個入り)	1セット	¥5,500 (税抜¥5,000)
さや管付10A ペア管(10m)PET10A-CD-10	1	¥14,520 (税抜¥13,200)
リバンド 10A(10個入り)	1セット	¥792 (税抜¥720)
リバンド 7A(10個入り)	1セット	¥792 (税抜¥720)
リモコン(CMR-2800)	1	¥9,900 (税抜¥9,000)
リモコンコード(RK-3P-8m)	1	¥2,860 (税抜¥2,600)
暖房ボイラ(EDBF-673Y)	1	¥258,500 (税抜¥235,000)

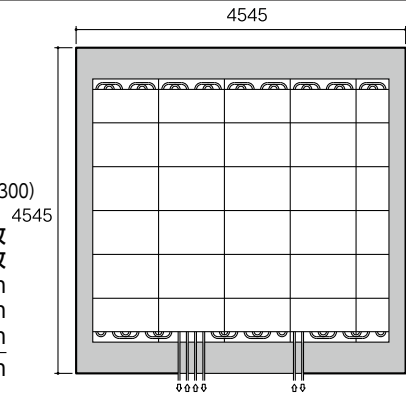
※別途、不凍液、遮光テープが必要です。

12畳

床暖房敷設率 72%

部材合計価格  
**¥604,230** (税抜¥549,300)

- ストレートパネル 18枚  
 ターン付ストレートパネル 9枚  
 ①配管長さ 約46m  
 ②配管長さ 約46m  
 ③配管長さ 約46m  
 計 約138m

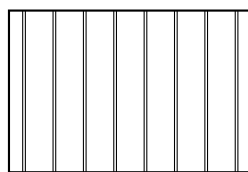


品名	必要数	希望小売価格
ストレートパネル HFP12-ST-4(4枚入り)	4セット	¥126,720 (税抜¥115,200)
ストレートパネル HFP12-ST-2(2枚入り)	1セット	¥17,160 (税抜¥15,600)
ターン付ストレートパネル HFP12-TR-4(4枚入り)	2セット	¥68,640 (税抜¥62,400)
ターン付ストレートパネル HFP12-TR-2(2枚入り)	1セット	¥21,120 (税抜¥19,200)
架橋ポリエチレン管(7A×120m)VH-PE7A-120	1	¥35,640 (税抜¥32,400)
架橋ポリエチレン管(7A×70m)VH-PE7A-70	1	¥22,440 (税抜¥20,400)
アルミテープ(黒)(幅25)CAT-401B-25	3	¥8,580 (税抜¥7,800)
アルミテープ(黒)(幅50)CAT-401B-50	1	¥4,400 (税抜¥4,000)
1/2 ソケット	2	¥2,420 (税抜¥2,200)
1/2 バルブ(φ9.52 用)	1	¥2,530 (税抜¥2,300)
1/2 ハーフユニオン(φ9.52 用)	1	¥792 (税抜¥720)
LH ソケット(10A×φ9.52)(2 個入り)	1セット	¥924 (税抜¥840)
分岐ヘッダー(7A×3)×10A)VH-BK10X7-3P(2 個入り)	1セット	¥5,500 (税抜¥5,000)
さや管付10A ペア管(10m)PET10A-CD-10	1	¥14,520 (税抜¥13,200)
リバンド 10A(10個入り)	1セット	¥792 (税抜¥720)
リバンド 7A(10個入り)	1セット	¥792 (税抜¥720)
リモコン(CMR-2800)	1	¥9,900 (税抜¥9,000)
リモコンコード(RK-3P-8m)	1	¥2,860 (税抜¥2,600)
暖房ボイラ(EDBF-673Y)	1	¥258,500 (税抜¥235,000)

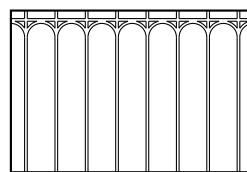
※別途、不凍液、遮光テープが必要です。

施工上の注意

○架橋ポリエチレン管(7A)は、1系統あたりの総延長が70m以内になるように設定してください。  
 総延長が70mを超える場合は、2系統以上に分けて配管してください。



ストレートパネル  
4900mm



ターン付ストレートパネル  
5200mm

配管長計算例

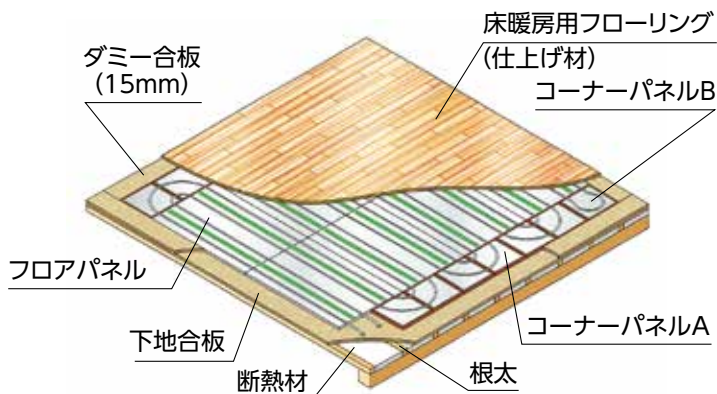
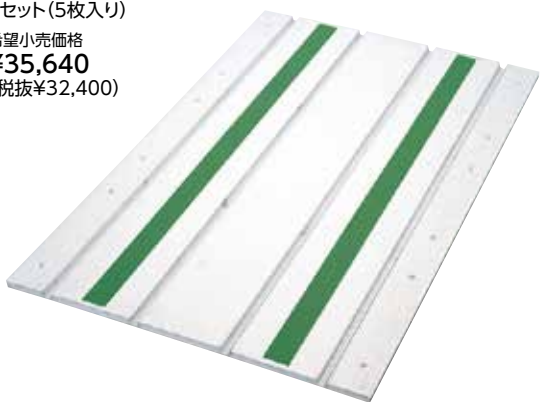


ターンパネル 1200mm

床暖房総面積が広くとれて、しかも軽量で施工がカンタン。

## ストレートパネル FUP-1

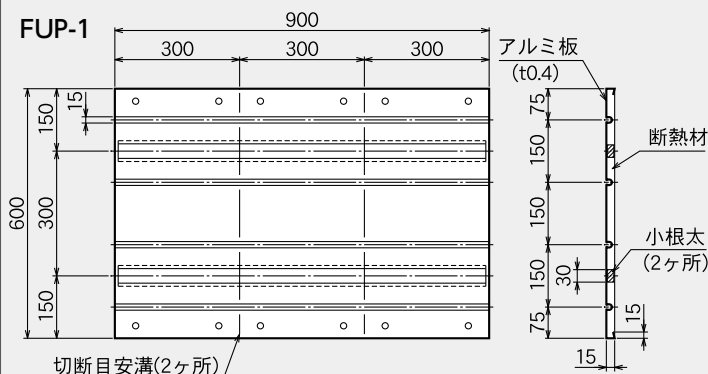
1セット(5枚入り)  
希望小売価格  
¥35,640  
(税抜¥32,400)



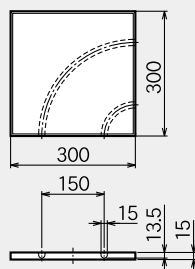
### 施工上・使用上のお願い

- 仕上げ材は現地手配です。パネルに適した仕上げ材を準備し、仕上げ材メーカーの施工要領に従って工事してください。
- ピアノや家具を設置する場所は除外するか、設置する場合は、受け板・パット等の当て板を敷いて、一箇所に荷重が集中しないような処置をしてください。

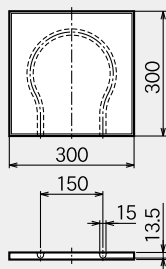
## 寸法図



## VH-CP-A



## VH-CP-B



## 仕様表

型 式	FUP-1	VH-CP-A	VH-CP-B
材 質	断熱材:発泡ポリスチレン 根太:普通合板(F☆☆☆☆) パネル:アルミ板(t0.4)	普通合板(F☆☆☆☆) アルミ均熱シート	
外形寸法(mm)	900×600×15	300×300×15	
有効放熱面積(m <sup>2</sup> /枚)	0.54	0.09	
質量(kg/枚)	2.05	0.34	
最高使用温度(°C)		90	
標準流量(L/min)		2.5	
最高使用圧力(kPa)(kgf/cm <sup>2</sup> )		98(1)	
標準通水抵抗		0.05 mAq/m	
保 有 水 量		0.08 L/m(10Aポリ管)	

## 関連部品

- コーナーパネルA(材質:普通合板)  
1セット(10枚入り) VH-CP-A(10)  
¥25,080(税抜¥22,800)  
(1枚入り) VH-CP-A(1)  
¥2,860(税抜¥2,600) 300×300×15(mm)  
有効放熱面積: 0.084m<sup>2</sup>
- コーナーパネルB(材質:普通合板)  
(1枚入り) VH-CP-B  
¥2,860(税抜¥2,600) 300×300×15(mm)  
有効放熱面積: 0.084m<sup>2</sup>
- O<sub>2</sub>カット架橋ポリエチレン管  
(10A×100m) VH-PEC10A-100  
¥47,520(税抜¥43,200)
- 架橋ポリエチレン管  
(10A×120m) VH-PE10A-120 ¥43,560(税抜¥39,600)  
(10A×80m) VH-PE10A-80 ¥29,040(税抜¥26,400)
- 遮熱管(50m)  
CU2-14 ¥11,880(税抜¥10,800)  
内径φ14 外径φ19
- 1/2バルブ φ9.52用 ¥2,530(税抜¥2,300)  
φ12.7用 ¥2,640(税抜¥2,400)
- 1/2ハーフユニオン φ9.52用 ¥792(税抜¥720)  
φ12.7用 ¥792(税抜¥720)
- 1/2ソケット R1/2 ¥1,210(税抜¥1,100) Rc1/2
- 2回路ヘッダーセット VH-HD-2S ¥6,380(税抜¥5,800) G1/2 5/8-18UNF
- ニップル (5/8-18UNF×5/8-18UNF) ¥550(税抜¥500) 5/8-18UNF
- LHソケット 10A×φ9.52 1セット(2個入り) ¥924(税抜¥840)
- Lバンド 10A 1セット(10個入り) ¥792(税抜¥720)
- LHアダプター(ストレート) 5/8UNF×10A 1セット(2個入り) ¥1,210(税抜¥1,100)
- アルミテープ(黒) (幅50mm×50m) CAT-401B-50 ¥4,400(税抜¥4,000)
- 保温付10Aペア管 (50m) PET-10A-HZ-50 ¥49,940(税抜¥45,400)
- 遮光テープ (幅50mm×20m) CST-20 ¥5,280(税抜¥4,800)

☒ 露出している部分には遮光処理が必要です。  
(保温付10Aペア管の保温材部分は除く)

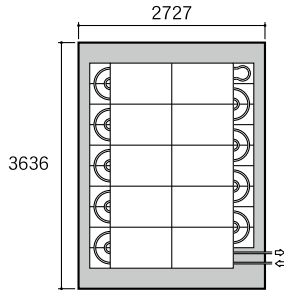


フロアパネル設置目安と配管例

6畳

床暖房敷設率 72%  
 部材合計価格  
**¥450,538**  
 (税抜¥409,580)

フロアパネル 10枚  
 ①配管長さ 約46m



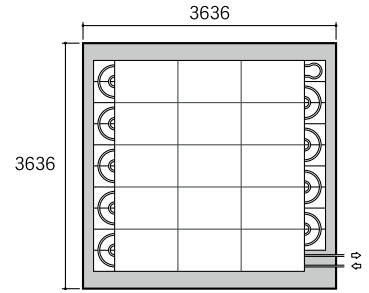
品名	必要数	希望小売価格
ストレートパネル FUP-1	2セット	¥71,280 (税抜¥64,800)
コーナーパネルA(10枚入り) VH-CP-A(10)	1セット	¥25,080 (税抜¥22,800)
コーナーパネルA VH-CP-A(1)	8枚	¥22,880 (税抜¥20,800)
コーナーパネルB VH-CP-B	1	¥2,860 (税抜¥2,600)
架橋ポリエチレン管(10A×80m)VH-PE10A-80	1	¥29,040 (税抜¥26,400)
遮熱管(50m)CU2-14	1	¥11,880 (税抜¥10,800)
アルミテープ(黒)(幅50×50m)CAT-401B-50	2	¥8,800 (税抜¥8,000)
1/2ソケット	2	¥2,420 (税抜¥2,200)
1/2バルブ(φ9.52用)	1	¥2,530 (税抜¥2,300)
1/2ハーフユニオン(φ9.52用)	1	¥792 (税抜¥720)
LHソケット(10A×φ9.52)(2個入り)	1セット	¥924 (税抜¥840)
バンド 10A(10個入り)	1セット	¥792 (税抜¥720)
リモコン(CMR-2800)	1	¥9,900 (税抜¥9,000)
リモコンコード(RK-3P-8m)	1	¥2,860 (税抜¥2,600)
暖房ボイラ(EDBF-673Y)	1	¥258,500 (税抜¥235,000)

※別途、不凍液、遮光テープが必要です。

8畳

床暖房敷設率 75%  
 部材合計価格  
**¥500,698**  
 (税抜¥455,180)

フロアパネル 15枚  
 ①配管長さ 約64m



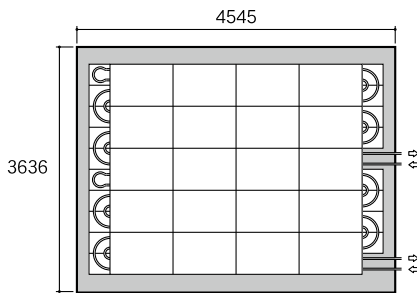
品名	必要数	希望小売価格
ストレートパネル FUP-1	3セット	¥106,920 (税抜¥97,200)
コーナーパネルA(10枚入り) VH-CP-A(10)	1セット	¥25,080 (税抜¥22,800)
コーナーパネルA VH-CP-A(1)	8枚	¥22,880 (税抜¥20,800)
コーナーパネルB VH-CP-B	1	¥2,860 (税抜¥2,600)
架橋ポリエチレン管(10A×120m)VH-PE10A-120	1	¥43,560 (税抜¥39,600)
遮熱管(50m)CU2-14	1	¥11,880 (税抜¥10,800)
アルミテープ(黒)(幅50×50m)CAT-401B-50	2	¥8,800 (税抜¥8,000)
1/2ソケット	2	¥2,420 (税抜¥2,200)
1/2バルブ(φ9.52用)	1	¥2,530 (税抜¥2,300)
1/2ハーフユニオン(φ9.52用)	1	¥792 (税抜¥720)
LHソケット(10A×φ9.52)(2個入り)	1セット	¥924 (税抜¥840)
バンド 10A(10個入り)	1セット	¥792 (税抜¥720)
リモコン(CMR-2800)	1	¥9,900 (税抜¥9,000)
リモコンコード(RK-3P-8m)	1	¥2,860 (税抜¥2,600)
暖房ボイラ(EDBF-673Y)	1	¥258,500 (税抜¥235,000)

※別途、不凍液、遮光テープが必要です。

10畳

床暖房敷設率 75%  
 部材合計価格  
**¥553,366**  
 (税抜¥503,060)

フロアパネル 20枚  
 ①配管長さ 約41m  
 ②配管長さ 約41m  
 計 約82m



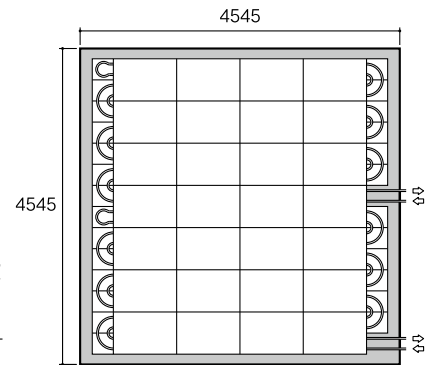
品名	必要数	希望小売価格
ストレートパネル FUP-1	4セット	¥142,560 (税抜¥129,600)
コーナーパネルA(10枚入り) VH-CP-A(10)	1セット	¥25,080 (税抜¥22,800)
コーナーパネルA VH-CP-A(1)	6枚	¥17,160 (税抜¥15,600)
コーナーパネルB VH-CP-B	2枚	¥5,720 (税抜¥5,200)
架橋ポリエチレン管(10A×120m)VH-PE10A-120	1	¥43,560 (税抜¥39,600)
遮熱管(50m)CU2-14	2	¥23,760 (税抜¥21,600)
アルミテープ(黒)(幅50×50m)CAT-401B-50	2	¥8,800 (税抜¥8,000)
2回路ヘッダーセットVH-HD-2S	1セット	¥6,380 (税抜¥5,800)
1/2バルブ(φ9.52用)	2	¥5,060 (税抜¥4,600)
ニップル(5/8-18UNF×5/8-18UNF)	2	¥1,100 (税抜¥1,000)
LHソケット(10A×φ9.52)(2個入り)	1セット	¥924 (税抜¥840)
LHアダプター(ストレート)(5/8UNF×10A)(2個入り)	1セット	¥1,210 (税抜¥1,100)
バンド 10A(10個入り)	1セット	¥792 (税抜¥720)
リモコン(CMR-2800)	1	¥9,900 (税抜¥9,000)
リモコンコード(RK-3P-8m)	1	¥2,860 (税抜¥2,600)
暖房ボイラ(EDBF-673Y)	1	¥258,500 (税抜¥235,000)

※別途、不凍液、遮光テープが必要です。

12畳

床暖房敷設率 84%  
 部材合計価格  
**¥662,926**  
 (税抜¥602,660)

フロアパネル 28枚  
 ①配管長さ 約57m  
 ②配管長さ 約57m  
 計 約114m

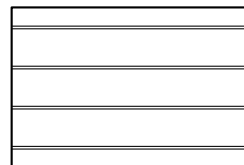


品名	必要数	希望小売価格
ストレートパネル FUP-1	6セット	¥213,840 (税抜¥194,400)
コーナーパネルA(10枚入り) VH-CP-A(10)	2セット	¥50,160 (税抜¥45,600)
コーナーパネルA VH-CP-A(1)	4枚	¥11,440 (税抜¥10,400)
コーナーパネルB VH-CP-B	2枚	¥5,720 (税抜¥5,200)
架橋ポリエチレン管(10A×80m)VH-PE10A-80	2	¥58,080 (税抜¥52,800)
遮熱管(50m)CU2-14	2	¥23,760 (税抜¥21,600)
アルミテープ(黒)(幅50×50m)CAT-401B-50	3	¥13,200 (税抜¥12,000)
2回路ヘッダーセットVH-HD-2S	1セット	¥6,380 (税抜¥5,800)
1/2バルブ(φ9.52用)	2	¥5,060 (税抜¥4,600)
ニップル(5/8-18UNF×5/8-18UNF)	2	¥1,100 (税抜¥1,000)
LHソケット(10A×φ9.52)(2個入り)	1セット	¥924 (税抜¥840)
LHアダプター(ストレート)(5/8UNF×10A)(2個入り)	1セット	¥1,210 (税抜¥1,100)
バンド 10A(10個入り)	1セット	¥792 (税抜¥720)
リモコン(CMR-2800)	1	¥9,900 (税抜¥9,000)
リモコンコード(RK-3P-8m)	1	¥2,860 (税抜¥2,600)
暖房ボイラ(EDBF-673Y)	1	¥258,500 (税抜¥235,000)

※別途、不凍液、遮光テープが必要です。

施工上の注意

- 10畳以上の部屋に敷設を行う時は、必ず2系統以上に分けて配管してください。
  - 架橋ポリエチレン管は、1系統あたりの総延長が100m以内になるように設定してください。
- 総延長が100mを超える場合は、2系統以上に分けて配管してください。



ストレートパネル  
3600mm



コーナーパネルA部  
470mm



コーナーパネルB部  
630mm

配管長計算例



ほとんどの床仕上げ材に対応できます。

### FBP-4

希望小売価格  
¥30,360 (税抜¥27,600)

### FBP-4 (2枚入)

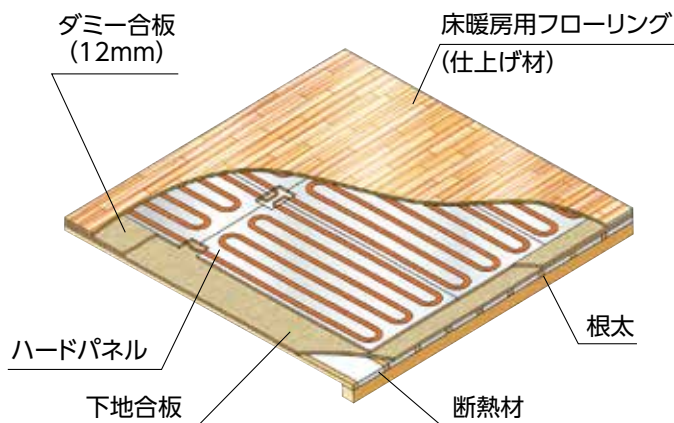
希望小売価格  
¥60,720 (税抜¥55,200)

### FBP-5

希望小売価格  
¥23,760 (税抜¥21,600)

### FBP-6

希望小売価格  
¥23,760 (税抜¥21,600)



#### 施工上・使用上のお願い

- 仕上げ材は現地手配です。パネルに適した仕上げ材を準備し、仕上げ材メーカーの施工要領に従って工事してください。
- ピアノや家具を設置する場合は除外するか、設置する場合は、受け板・パット等の当て板を敷いて、一箇所に荷重が集中しないような処置をしてください。

#### 付属部品

- ジョイント管  
φ9.52 1個



- パネル固定ネジ  
φ3.8×L32  
FBP-4 32個  
FBP-5/FBP-6 22個



- カバー  
120×80×12mm 2個



#### 関連部品

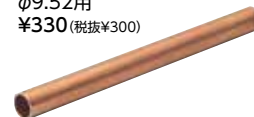
- ツインチューブ銅配管  
(25m巻)  
(φ9.52) VH-KP-95  
¥41,800 (税抜¥38,000)  
(φ12.7) VH-KP-127  
¥42,240 (税抜¥38,400)



- 銅エルボ  
φ9.52 ¥165 (税抜¥150)  
φ12.7 ¥396 (税抜¥360)



- スライドソケット  
φ9.52用 ¥330 (税抜¥300)



- Y字銅管  
φ9.52 ¥660 (税抜¥600)



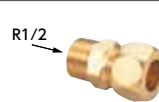
- 異径Y字銅管  
(φ12.7~φ9.52) ¥792 (税抜¥720)



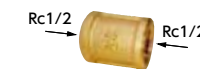
- 1/2バルブ  
φ9.52用 ¥2,530 (税抜¥2,300)  
φ12.7用 ¥2,640 (税抜¥2,400)



- 1/2ハーフユニオン  
φ9.52用 ¥792 (税抜¥720)  
φ12.7用 ¥792 (税抜¥720)

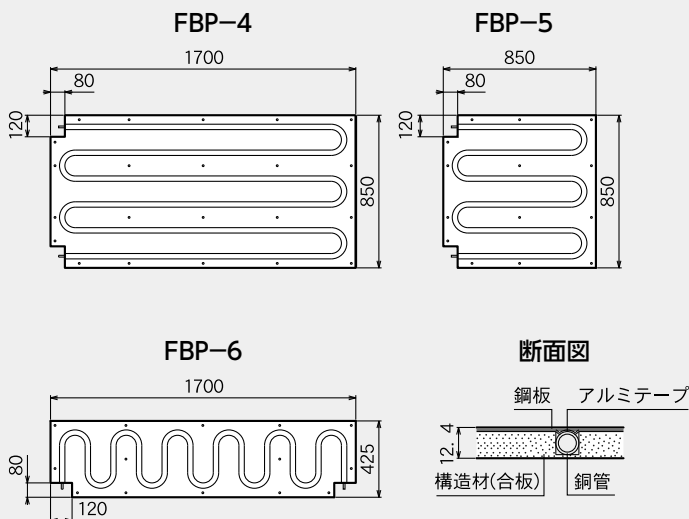


- 1/2ソケット  
¥1,210 (税抜¥1,100)



露出している部分には遮光処理が必要です。

#### 寸法図



#### 仕様表

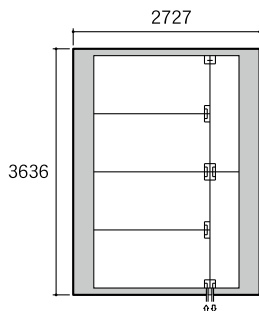
型 式	FBP-4	FBP-5	FBP-6
材 質	配管:りん脱酸銅管(φ9.52×t0.5) パネル:耐水合板、亜鉛メッキ鋼板		
外形寸法(mm)	1700×850×12.4	850×850×12.4	425×1700×12.4
有効放熱面積(m <sup>2</sup> /枚)	1.445	0.723	
質量(kg/枚)	16.1	8.1	
最高使用温度(°C)	80		
標準流量(L/min)	1.5		
最高使用圧力(kPa)(kgf/cm <sup>2</sup> )	98(1)		
標準通水抵抗	0.5 mAq/枚	0.25 mAq/枚	
保 有 水 量	0.57 L/枚	0.29 L/枚	

ハードパネル設置目安と配管例

# 6畳

床暖房敷設率 73%

部材合計価格  
**¥488,422**  
 (税抜¥444,020)



ハードパネル (FBP-4) 4枚  
 ハードパネル (FBP-6) 2枚

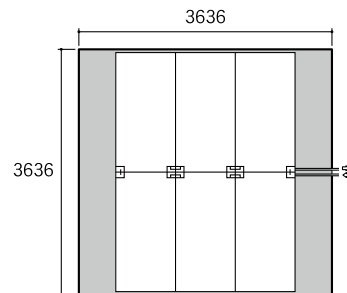
品名	必要数	希望小売価格
ハードパネル FBP-4(2枚入)	2セット	¥121,440 (税抜¥110,400)
ハードパネル FBP-6	2枚	¥47,520 (税抜¥43,200)
ツインチューブ銅配管(25m)(φ9.52)VH-KP-95	1	¥41,800 (税抜¥38,000)
銅エルボ(φ9.52)	2	¥330 (税抜¥300)
スライドソケット	1	¥330 (税抜¥300)
1/2ソケット	2	¥2,420 (税抜¥2,200)
1/2バルブ(φ9.52用)	1	¥2,530 (税抜¥2,300)
1/2ハーフユニオン(φ9.52用)	1	¥792 (税抜¥720)
リモコン(CMR-2800)	1	¥9,900 (税抜¥9,000)
リモコンコード(RK-3P-8m)	1	¥2,860 (税抜¥2,600)
暖房ボイラ (EDBF-673Y)	1	¥258,500 (税抜¥235,000)

※別途、不凍液、遮光テープが必要です。

# 8畳

床暖房敷設率 66%

部材合計価格  
**¥501,622**  
 (税抜¥456,020)



ハードパネル (FBP-4) 6枚

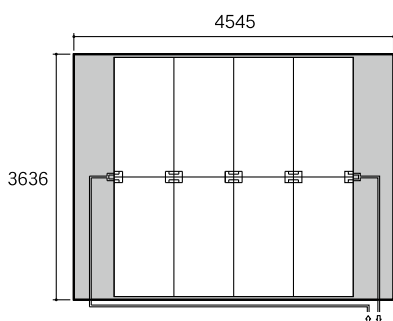
品名	必要数	希望小売価格
ハードパネル FBP-4(2枚入)	3セット	¥182,160 (税抜¥165,600)
ツインチューブ銅配管(25m)(φ9.52)VH-KP-95	1	¥41,800 (税抜¥38,000)
銅エルボ(φ9.52)	2	¥330 (税抜¥300)
スライドソケット	1	¥330 (税抜¥300)
1/2ソケット	2	¥2,420 (税抜¥2,200)
1/2バルブ(φ9.52用)	1	¥2,530 (税抜¥2,300)
1/2ハーフユニオン(φ9.52用)	1	¥792 (税抜¥720)
リモコン(CMR-2800)	1	¥9,900 (税抜¥9,000)
リモコンコード(RK-3P-8m)	1	¥2,860 (税抜¥2,600)
暖房ボイラ (EDBF-673Y)	1	¥258,500 (税抜¥235,000)

※別途、不凍液、遮光テープが必要です。

# 10畳

床暖房敷設率 75%

部材合計価格  
**¥563,662**  
 (税抜¥512,420)



ハードパネル (FBP-4) 8枚

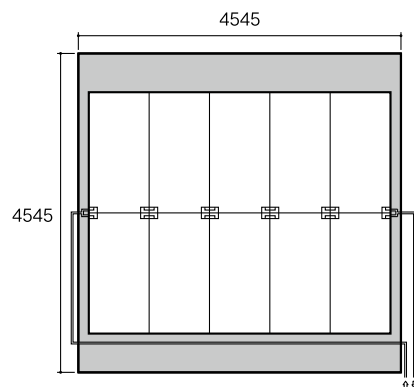
品名	必要数	希望小売価格
ハードパネル FBP-4(2枚入)	4セット	¥242,880 (税抜¥220,800)
ツインチューブ銅配管(25m)(φ9.52)VH-KP-95	1	¥41,800 (税抜¥38,000)
銅エルボ(φ9.52)	4	¥660 (税抜¥600)
Y字銅管(φ9.52)	2	¥1,320 (税抜¥1,200)
1/2ソケット	2	¥2,420 (税抜¥2,200)
1/2バルブ(φ9.52用)	1	¥2,530 (税抜¥2,300)
1/2ハーフユニオン(φ9.52用)	1	¥792 (税抜¥720)
リモコン(CMR-2800)	1	¥9,900 (税抜¥9,000)
リモコンコード(RK-3P-8m)	1	¥2,860 (税抜¥2,600)
暖房ボイラ (EDBF-673Y)	1	¥258,500 (税抜¥235,000)

※別途、不凍液、遮光テープが必要です。

# 12畳

床暖房敷設率 70%

部材合計価格  
**¥624,382**  
 (税抜¥567,620)



ハードパネル (FBP-4) 10枚

品名	必要数	希望小売価格
ハードパネル FBP-4(2枚入)	5セット	¥303,600 (税抜¥276,000)
ツインチューブ銅配管(25m)(φ9.52)VH-KP-95	1	¥41,800 (税抜¥38,000)
銅エルボ(φ9.52)	4	¥660 (税抜¥600)
Y字銅管(φ9.52)	2	¥1,320 (税抜¥1,200)
1/2ソケット	2	¥2,420 (税抜¥2,200)
1/2バルブ(φ9.52用)	1	¥2,530 (税抜¥2,300)
1/2ハーフユニオン(φ9.52用)	1	¥792 (税抜¥720)
リモコン(CMR-2800)	1	¥9,900 (税抜¥9,000)
リモコンコード(RK-3P-8m)	1	¥2,860 (税抜¥2,600)
暖房ボイラ (EDBF-673Y)	1	¥258,500 (税抜¥235,000)

※別途、不凍液、遮光テープが必要です。

# 床暖房パネル

# 小根太入り温水マット

## Point.1 コンパクト設計

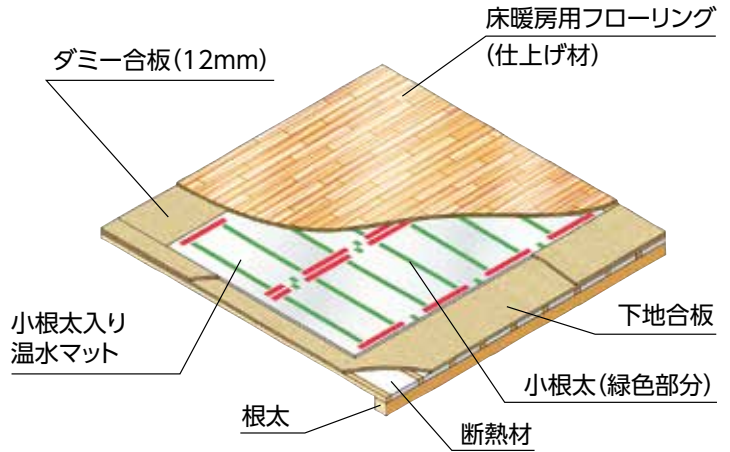
折り畳み構造のマットは、コンパクトに梱包と出荷ができます。  
マット本体の材質は発泡ポリスチレンで軽量なので、持ち運びも容易です。

## Point.2 かんたん施工

温水配管は、あらかじめマットに組み込まれているので、広げて固定するだけのかんたん施工です。  
あとはヘッダー部に、熱源機までの配管を接続するだけでOK。

## Point.3 多彩なバリエーション

44種類の豊富なバリエーションから、最適なプランをご提案します。  
※小根太入り温水マットは、図面を用意して頂ければ、敷設図・見積書の作成を行います。



施工上・使用上のご留意  
●仕上げ材は現地手配です。パネルに適した仕上げ材を準備し、仕上げ材メーカーの施工要領に従って工事してください。  
●ピアノや家具を設置する場所は除外するか、設置する場合は、受け板・パット等の当て板を敷いて、一箇所に荷重が集中しないような処置をしてください。

### 仕様図

【型式】CFM-2124-S ※1

※1 型式末尾の記号(S/C)は、S:横長(正方形を含む)、C:縦長 形状を表します。

■断面図

■ヘッダー部

仕様表	
型式 <sup>※2</sup>	CFM-****-*
材質	表面:アルミニウム箔(40μm) 断熱材:発泡ポリスチレン 小根太:普通合板(F☆☆☆☆) 配管:架橋ポリエチレン管
外形寸法(mm)	型式による
有効放熱面積(m <sup>2</sup> /枚)	5.14(CFM-2124-Sの場合)
質量(kg/枚)	10.3(CFM-2124-Sの場合)
最高使用温度(°C)	80
標準流量(L/min)	1.0
最高使用圧力(kPa)(kg/cm <sup>2</sup> )	98(1)
標準通水抵抗	2.0mAq/枚(CFM-2124-Sの場合)
保有水量	2.4L/枚(CFM-2124-Sの場合)

※2 型式はサイズによって異なります。

### 関連部品

●1/2ソケット ¥1,210 (税抜¥1,100)		●1/2ハーフユニオン φ9.52用 ¥792(税抜¥720) φ12.7用 ¥792(税抜¥720)	
●1/2バルブ φ9.52用 ¥2,530(税抜¥2,300) φ12.7用 ¥2,640(税抜¥2,400)		●LHソケット 10A×φ9.52 1セット(2個入り) ¥924(税抜¥840)	
●2回路ヘッダーセット VH-HD-2S ¥6,380 (税抜¥5,800)		●ニップル (5/8-18UNF×5/8-18UNF) ¥550(税抜¥500)	
●LHアダプター(ストレート) 5/8UNF×10A 1セット(2個入り) ¥1,210(税抜¥1,100)		●遮光テープ (幅50mm×20m) CST-20 ¥5,280(税抜¥4,800)	

### ●1系統1枚床暖房の配管セット例 【CFP-1S1P 7A□m 10A□m】

※配管の長さは現場によって異なります。

① ③ ② ④ ⑤

① バンド7A(4個) ② バンド10A(4個) ③ ソケット10×7A(2個) ④ ヘッダージョイント10A(2個) ⑤ CHクリップ(2個)

[A]断熱PT7A 必要m数(1本) [B]断熱PT10A 必要m数(1本) [C]サドルバンド 配管m数×□個

※ジョイント接続以外の場合、別途接続部品が必要で、ジョイント接続可能な熱源機またはヘッダーボックス

### ●1系統2枚床暖房の配管セット例 【CFP-1S2P 7A□m 10A□m】

※配管の長さは現場によって異なります。

① ③ ⑥ ② ④ ⑤

① バンド7A(8個) ② バンド10A(4個) ③ 分岐ヘッダー10×7A(2個) ④ ヘッダージョイント10A(2個) ⑤ CHクリップ(2個) ⑥ 分岐ヘッダーカバー(1個)

[A]断熱PT7A (a)+(b)の合計m数(1本) [B]断熱PT10A 必要m数(1本) [C]サドルバンド 配管m数×□個

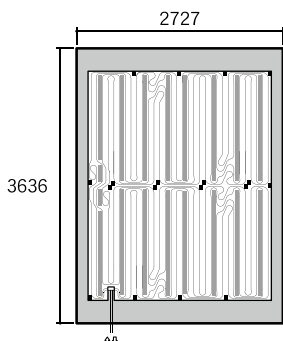
※ジョイント接続以外の場合、別途接続部品が必要です。ジョイント接続可能な熱源機またはヘッダーボックス

小根太入り温水マット設置目安と配管例

6畳

床暖房敷設率 74%

部材合計価格  
**¥436,766**  
 (税抜¥397,060)



小根太入り温水マット 1枚

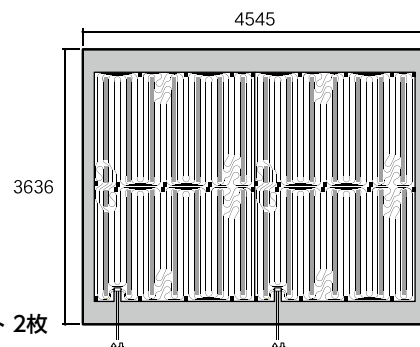
品名	必要数	希望小売価格
小根太入り温水マット CFM-3024-C	1	¥125,070 (税抜¥113,700)
配管セット CFP-1S1P 7A1m 10A10m	1	¥33,770 (税抜¥30,700)
1/2ソケット	2	¥2,420 (税抜¥2,200)
1/2バルブ(φ9.52用)	1	¥2,530 (税抜¥2,300)
1/2ハーフユニオン(φ9.52用)	1	¥792 (税抜¥720)
LHソケット(10A×φ9.52) (2個入り)	1セット	¥924 (税抜¥840)
リモコン(CMR-2800)	1	¥9,900 (税抜¥9,000)
リモコンコード(RK-3P-8m)	1	¥2,860 (税抜¥2,600)
暖房ボイラ(EDBF-673Y)	1	¥258,500 (税抜¥235,000)

※別途、不凍液、遮光テープが必要です。  
 ※配管セット付属のペア管に直射日光が当たる場合は、遮光処理が必要です。

10畳

床暖房敷設率 78%

部材合計価格  
**¥544,896**  
 (税抜¥495,360)



小根太入り温水マット 2枚

品名	必要数	希望小売価格
小根太入り温水マット CFM-3021-C	2	¥223,520 (税抜¥203,200)
配管セット CFP-1S2P 7A4m 10A10m	1	¥43,450 (税抜¥39,500)
1/2ソケット	2	¥2,420 (税抜¥2,200)
1/2バルブ(φ9.52用)	1	¥2,530 (税抜¥2,300)
1/2ハーフユニオン(φ9.52用)	1	¥792 (税抜¥720)
LHソケット(10A×φ9.52) (2個入り)	1セット	¥924 (税抜¥840)
リモコン(CMR-2800)	1	¥9,900 (税抜¥9,000)
リモコンコード(RK-3P-8m)	1	¥2,860 (税抜¥2,600)
暖房ボイラ(EDBF-673Y)	1	¥258,500 (税抜¥235,000)

※別途、不凍液、遮光テープが必要です。  
 ※配管セット付属のペア管に直射日光が当たる場合は、遮光処理が必要です。

小根太入り温水マット 価格表

型式	価格	サイズ(mm)			面積(m <sup>2</sup> )	投入熱量(55℃)W	標準流量(L/分)	流量抵抗(kPa)
		縦	横	厚み				
CFM-2727-S	¥130,460(税抜¥118,600)	2,727	2,727		7.44	856	25.9	
CFM-2430-S	¥125,070(税抜¥113,700)	2,424	3,030		7.34	844	25.6	
CFM-3024-C	¥125,070(税抜¥113,700)	3,030	2,424		7.34	844	25.6	
CFM-2427-S	¥114,510(税抜¥104,100)	2,424	2,727		6.61	760	23.6	
CFM-2724-C	¥114,510(税抜¥104,100)	2,727	2,424		6.61	760	23.6	
CFM-2130-S	¥111,760(税抜¥101,600)	2,121	3,030		6.43	740	23.1	
CFM-3021-C	¥111,760(税抜¥101,600)	3,030	2,121		6.43	740	23.1	
CFM-2424-S	¥106,480(税抜¥96,800)	2,424	2,424		5.88	676	21.5	
CFM-2127-S	¥103,840(税抜¥94,400)	2,121	2,727		5.78	665	21.3	
CFM-2721-C	¥103,840(税抜¥94,400)	2,727	2,121		5.78	665	21.3	
CFM-1830-S	¥100,100(税抜¥91,000)	1,818	3,030	12	5.51	634	20.5	
CFM-3018-C	¥100,100(税抜¥91,000)	3,030	1,818		5.51	634	20.5	
CFM-2124-S	¥94,710(税抜¥86,100)	2,121	2,424		5.14	591	19.5	
CFM-2421-C	¥94,710(税抜¥86,100)	2,424	2,121		5.14	591	19.5	
CFM-1827-S	¥92,070(税抜¥83,700)	1,818	2,727		4.96	570	19.0	
CFM-2718-C	¥92,070(税抜¥83,700)	2,727	1,818		4.96	570	19.0	
CFM-1530-S	¥85,250(税抜¥77,500)	1,515	3,030		4.59	528	18.0	
CFM-3015-C	¥85,250(税抜¥77,500)	3,030	1,515		4.59	528	18.0	
CFM-1824-S	¥82,500(税抜¥75,000)	1,818	2,424		4.41	507	17.5	
CFM-2418-C	¥82,500(税抜¥75,000)	2,424	1,818		4.41	507	17.5	
CFM-1527-S	¥77,220(税抜¥70,200)	1,515	2,727		4.13	475	16.7	
CFM-2715-C	¥77,220(税抜¥70,200)	2,727	1,515		4.13	475	16.7	

(※)上記標準品以外に、特注品も承っています。

型式	価格	サイズ(mm)			面積(m <sup>2</sup> )	投入熱量(55℃)W	標準流量(L/分)	流量抵抗(kPa)
		縦	横	厚み				
CFM-1524-S	¥76,120(税抜¥69,200)	1,515	2,424		3.67	422	15.4	
CFM-2415-C	¥76,120(税抜¥69,200)	2,424	1,515		3.67	422	15.4	
CFM-1818-S	¥73,480(税抜¥66,800)	1,818	1,818		3.31	381	14.4	
CFM-0924-S	¥62,810(税抜¥57,100)	909	2,424		2.20	253	8.1	
CFM-2409-C	¥62,810(税抜¥57,100)	2,424	909		2.20	253	8.1	
CFM-0921-S	¥59,070(税抜¥53,700)	909	2,121		1.93	222	7.4	
CFM-2109-C	¥59,070(税抜¥53,700)	2,121	909		1.93	222	7.4	
CFM-0918-S	¥55,880(税抜¥50,800)	909	1,818		1.65	190	12.3	
CFM-1809-C	¥55,880(税抜¥50,800)	1,818	909		1.65	190	12.3	
CFM-0627-S	¥55,880(税抜¥50,800)	606	2,727		1.65	190	12.3	
CFM-2706-C	¥55,880(税抜¥50,800)	2,727	606		1.65	190	12.3	
CFM-0624-S	¥51,040(税抜¥46,400)	606	2,424	12	1.47	169	11.0	
CFM-2406-C	¥51,040(税抜¥46,400)	2,424	606		1.47	169	11.0	
CFM-1212-S	¥51,040(税抜¥46,400)	1,212	1,212		1.47	169	11.0	
CFM-0621-S	¥45,760(税抜¥41,600)	606	2,121		1.29	148	9.7	
CFM-2106-C	¥45,760(税抜¥41,600)	2,121	606		1.29	148	9.7	
CFM-0618-S	¥44,220(税抜¥40,200)	606	1,818		1.10	127	8.3	
CFM-1806-C	¥44,220(税抜¥40,200)	1,818	606		1.10	127	8.3	
CFM-0615-S	¥41,580(税抜¥37,800)	606	1,515		0.92	106	7.0	
CFM-1506-C	¥41,580(税抜¥37,800)	1,515	606		0.92	106	7.0	
CFM-0909-S	¥39,490(税抜¥35,900)	909	909		0.83	96	6.4	
CFM-0606-S	¥37,840(税抜¥34,400)	606	606		0.37	43	3.1	