

# CHOFU

## 温水ルームヒーター

総合カタログ 2024 II

### SUNPOT

温度にいちばん敏感、な企業でありたい。



本カタログ掲載商品の価格には、配送費、部材、工事費、使用済み商品の引き取り費等は含まれておりません。

**70<sup>th</sup>**  
ANNIVERSARY

# もっと、快適創造企業へ

あらゆる人たちが快適と感じる温度に、  
もっと敏感な企業でありたい。

私たち長府製作所は、  
長年培った給湯や空調などの技術を活かし、  
もっと「人と地球にやさしい快適さ」を  
創造する企業を目指します。

## 目次

### 室内機

FC-63PWS C	4
FC-63PGS C	4
FC-43PWS C	4
FC-43PGS C	4

### 室外機

CUES-E673CSO C	5
CUES-673CSO C	6
CURS-903CSO C	6

関連部品	8
仕様一覧・寸法図	9

## あなたに最適なシステムを選びましょう。

「温水ルームヒーター」システムの選び方をご紹介します。  
 お部屋の広さや使い方に合わせて、ぴったりのシステムが選べます。  
 温水コンセントは既築・新築により  
 使用できる製品が異なりますので、  
 詳しくは当社営業所へお問い合わせください。



このマークのついた製品は  
 (株)富士通ゼネラル製との互換性があります。くわしくは P10

※設置イメージです。

### 室内機を選びましょう

室内機は選べる2色のカラーバリエーション。▶P3~

8.0畳~16.0畳 FC-63タイプ   
[温暖地/木造(戸建)の場合]

リビングなどに最適な  
 パワフルタイプ



パールホワイト ピンクゴールド

4.5畳~11.0畳 FC-43タイプ   
[温暖地/木造(戸建)の場合]

寝室・子ども部屋に最適な  
 コンパクトタイプ



パールホワイト ピンクゴールド

### 室外機を選びましょう

▶P5~

1~3  
 部屋タイプ



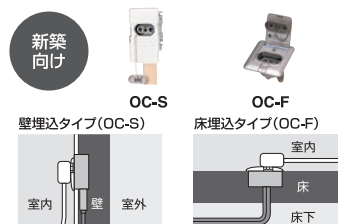
CUES-E673CSOタイプ  
 エコフェア



CUES-673CSOタイプ CURS-903CSOタイプ

### 温水コンセントを選びましょう

▶P8~



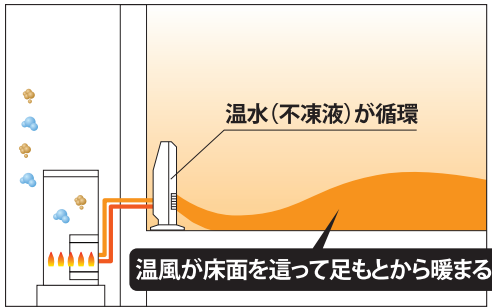
「温水ルームヒーター」は、換気のいらぬ<sup>\*1</sup> パワフル暖房。室内をクリーン&マイルドに暖めます。



温風吹出温度 約70℃で快適暖房!

屋外燃烧方式「温水ルームヒーター」

吹出温度約70℃のやさしい温風

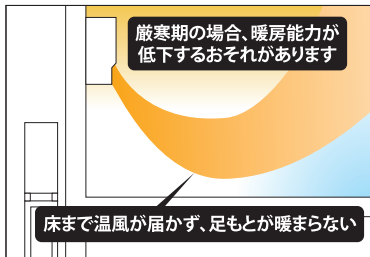


温風温度が高すぎると熱は上昇してしまいます(石油ファンヒーターは120~140℃)。「温水ルームヒーター」の場合、吹出温度が約70℃なので、温風が上昇しにくくエアコンと異なり床面を這って広がるため、足もとから暖かさが広がります。

※吹出温度は温水温度・循環風量・効率により変動します。

エアコンの場合

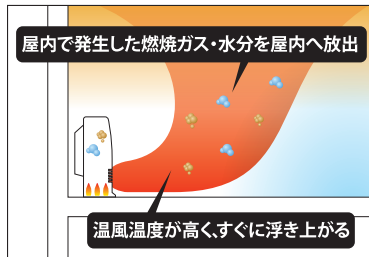
吹出温度約60℃の温風



※イラストはイメージです。

石油ファンヒーターの場合

吹出温度約120℃~140℃の温風



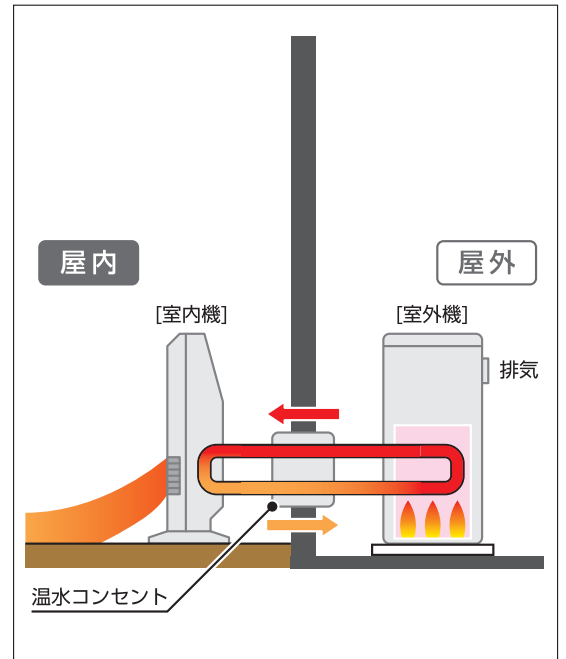
🔥 燃焼 💧 水分 🌫️ 燃烧ガス

クリーン暖房

室内で火を使わないので換気が不要!

※1 日常的な換気は必要となります。

室外機で温めた温水を循環させ、室内機で暖房するため、お部屋の空気を汚さずニオイもありません。



とても見やすく  
使いやすい付属リモコン

### 温風で快速暖房

吹出口からの温風をすばやく、すみずみにまで広げる温風ファン方式です。

### マイナスイオンで空気をリフレッシュ

暖房運転中だけでなく、マイナスイオン運転を単独で行うことができるので、空気清浄機としても利用できます。

### タイマー装備で便利

予約運転に便利な「入タイマー」「切タイマー」付きです。



### PM2.5対応空気清浄フィルター

※交換のめやす3年

0.3~2.5μm粒子を約80%※キャッチするPM2.5対応の空気清浄フィルターです。

※フィルターの性能試験に基づく数値であり、実機の性能とは異なります。0.3μm未満の微小粒子物質については、除去の確認がとれておりません。また空気中の有害物質のすべてを除去できるものではありません。PM2.5とは2.5μm以下の微小粒子物質の総称です。

■室内機本体操作・表示部



ハイパワー  
タイプ

リビングなどに最適



暖房のめやす ※1	温暖地	木造(戸建)	16.0	畳(26.5㎡)まで
		コンクリート(集合)	21.0	畳(34.5㎡)まで
	寒冷地	木造(戸建)	16.0	畳(26.5㎡)まで
		コンクリート(集合)	25.0	畳(41.5㎡)まで

暖房出力 **6.00~2.84kW**  
(5,160~2,440kcal/h) ※2



こちらの製品は  
(株)富士通ゼネラル製との  
互換性があります。  
くわしくはP10

FC-63PWS C

本体希望小売価格

[662476] 4931643 467676

¥108,900 (税抜¥99,000)

- 外装色 パールホワイト
- 外形寸法 高475×幅605×奥行200(mm)
- リモコン付
- PM2.5対応空気清浄フィルター搭載



暖房のめやす ※1	温暖地	木造(戸建)	16.0	畳(26.5㎡)まで
		コンクリート(集合)	21.0	畳(34.5㎡)まで
	寒冷地	木造(戸建)	16.0	畳(26.5㎡)まで
		コンクリート(集合)	25.0	畳(41.5㎡)まで

暖房出力 **6.00~2.84kW**  
(5,160~2,440kcal/h) ※2



こちらの製品は  
(株)富士通ゼネラル製との  
互換性があります。  
くわしくはP10

FC-63PGS C

本体希望小売価格

[662477] 4931643 467683

¥108,900 (税抜¥99,000)

- 外装色 ピンクゴールド
- 外形寸法 高475×幅605×奥行200(mm)
- リモコン付
- PM2.5対応空気清浄フィルター搭載

コンパクト  
タイプ

寝室・子供部屋に最適



暖房のめやす ※1	温暖地	木造(戸建)	11.0	畳(18.0㎡)まで
		コンクリート(集合)	14.0	畳(23.0㎡)まで
	寒冷地	木造(戸建)	11.0	畳(18.0㎡)まで
		コンクリート(集合)	17.0	畳(28.0㎡)まで

暖房出力 **4.00~1.60kW**  
(3,440~1,350kcal/h) ※2



こちらの製品は  
(株)富士通ゼネラル製との  
互換性があります。  
くわしくはP10

FC-43PWS C

本体希望小売価格

[662478] 4931643 467690

¥90,200 (税抜¥82,000)

- 外装色 パールホワイト
- 外形寸法 高475×幅445×奥行200(mm)
- リモコン付
- PM2.5対応空気清浄フィルター搭載



暖房のめやす ※1	温暖地	木造(戸建)	11.0	畳(18.0㎡)まで
		コンクリート(集合)	14.0	畳(23.0㎡)まで
	寒冷地	木造(戸建)	11.0	畳(18.0㎡)まで
		コンクリート(集合)	17.0	畳(28.0㎡)まで

暖房出力 **4.00~1.60kW**  
(3,440~1,350kcal/h) ※2



こちらの製品は  
(株)富士通ゼネラル製との  
互換性があります。  
くわしくはP10

FC-43PGS C

本体希望小売価格

[662479] 4931643 467706

¥90,200 (税抜¥82,000)

FC-43PGS A1 (在庫僅少品) 本体希望小売価格 ¥81,400 (税抜¥74,000)  
[662152] 4931643 463012

- 外装色 ピンクゴールド
- 外形寸法 高475×幅445×奥行200(mm)
- リモコン付
- PM2.5対応空気清浄フィルター搭載

※1 暖房のめやすに用いている「温暖地」とは、室内外温度差が15℃の地域(東京、大阪など)を指し、「寒冷地」とは、室内外温度差が30℃の地域(札幌など)を指します。温暖地の「木造(戸建)」とは、木造戸建住宅、「コンクリート(集合)」とは、コンクリート集合住宅を指します。いずれも一重窓で断熱材なしの建物です。断熱材が施してある場合は約1.2倍の広さまでがめやすとなります。寒冷地の「木造(戸建)」とは、二重窓、断熱材(グラスウール)75mmの木造戸建住宅、「コンクリート(集合)」とは、二重窓、断熱材(ポリスチレンフォーム)30mmのコンクリート集合住宅を指します。これ以上の高断熱住宅では、木造で約1.2倍、コンクリートで約1.5倍の広さまでがめやすとなります。諸条件・諸数値は、(一社)日本ガス石油機器工業会の自主基準によります。  
※2 算出条件は最大最小とも室温20℃で、室外機と温水配管3mで接続したときの値です。

# 1～3部屋暖房におすすめ! 室内がグリーン&快適な暖房ボイラ。

- 1台の室外機に複数の室内機を接続し同時運転した場合、暖房能力は室外機の暖房能力を最大限として各部屋に配分されます。したがって同時に暖房される場合は、各部屋の合計畳数が暖房のめやすとなります。
- 1台の室外機に接続した複数の室内機を同時に運転させると送風が停止することがあります。

室外機が

**エコフィール**

**CUES-E673CSO C** なら排気熱を回収し、再利用して熱効率を高めます。

熱効率 **UP↑** **93%**  
アップ! **86.2%**

排気熱を回収することにより、暖房効率を高めて、灯油の使用量を節約する省エネボイラです。

	CUES-673CSO C	CUES-E673CSO C
年間灯油使用量	約676L	約627L
年間灯油代※1	約85,176円	約79,002円
年間灯油効果金額	—	約6,174円節約

■年間暖房負荷:約21.3GJ(延床面積40㎡、設計室温24℃、年間203日(12時間/日)、熱損失係数3.3W/㎡・K【山台地区】)  
※1灯油価格126円/L(税込)  
(2024年1月9日全国平均配価価格/資源エネルギー庁発表)にて算出。

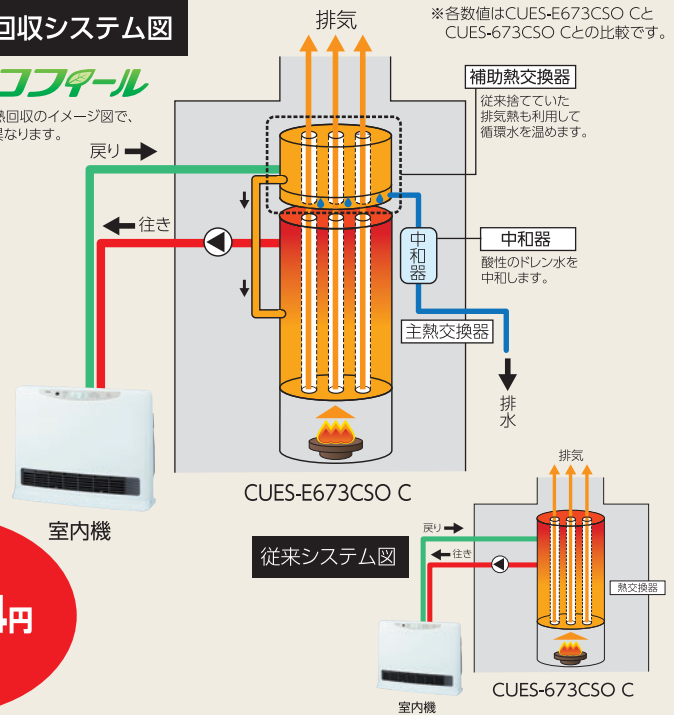
◎CUES-E673CSO Cは潜熱回収型高効率ボイラです。ドレン排水口から毎分最大6ccのドレン水が排水されます。各市町村の条例に基づき必ず排水配管工事を行ってください。

**年間  
約6,174円  
節約**

### 排熱回収システム図

**エコフィール**

※右図は排熱回収のイメージ図で、実機とは異なります。



※各数値はCUES-E673CSO CとCUES-673CSO Cとの比較です。

## エコフィール化によるランニングコスト大幅削減!!

半密閉配管  
タイプ

1～2部屋用 **エコフィール**

屋外 開放タイプ



暖房出力 **6.7～3.1kW**  
(5,760～2,670kcal/h)

あんしん点検  
設計上の標準使用期間:10年

延長保証制度  
対象商品

暖房効率  
**93.0%**

暖房専用



こちらの製品は  
(株)富士通ゼネラル製との  
互換性があります。  
くわしくはp10

**CUES-E673CSO C**

[662473] 4931643 467645

本体希望小売価格

**¥258,500** (税抜¥235,000)

- 外装色 シャンパンゴールド(防汚鋼板)
- 外形寸法 高616×幅490×奥行235(mm)
- ボイラリモコン不要

半密閉配管  
タイプ

1~2部屋用

屋外 開放タイプ



暖房出力 6.7~3.1kW (5,760~2,670kcal/h)

CUES-673CSO C

[662474] 4931643 467652

本体希望小売価格

¥214,500 (税抜¥195,000)

あんしん点検

設計上の標準使用期間:10年

延長保証制度  
対象商品

暖房効率  
86.2%

暖房専用



こちらの製品は  
(株)富士通ゼネラル製との  
互換性があります。  
くわしくはP10

- 外装色 シャンパンゴールド(防汚鋼板)
- 外形寸法 高616×幅490×奥行235 (mm)
- ボイラリモコン不要

半密閉配管  
タイプ

2~3部屋用

屋外 開放タイプ



暖房出力 9.0~4.6kW (7,740~3,960kcal/h)

CURS-903CSO C

[662475] 4931643 467669

本体希望小売価格

¥272,800 (税抜¥248,000)

あんしん点検

設計上の標準使用期間:10年

延長保証制度  
対象商品

省エネマーク 目標年度 2025年	省エネ基準 達成率	エネルギー 消費効率
	96%	83.7%

暖房専用



こちらの製品は  
(株)富士通ゼネラル製との  
互換性があります。  
くわしくはP10

- 外装色 シャンパンゴールド(防汚鋼板)
- 外形寸法 高590×幅490×奥行287 (mm)
- ボイラリモコン不要
- 3部屋分岐用アタッチメント同梱
- 低騒音設計 (37dB)

■省エネ性マークについて



このマークは省エネ性(エネルギー消費効率および省エネルギー基準達成率)の記載を明示するものです。商品をお選びになる時のご参考にしてください。「省エネルギー基準達成率」は、省エネ法に定められた2025年度の基準に対する達成率を示しています。達成率100%以上の場合はグリーンで、100%未満の場合はオレンジで表示しています。  
※省エネ性マークのない製品は対象外となります。

■省エネルギー基準

石油機器						エネルギー消費効率
用途	加熱方式	構造	区分名	構造名	目標基準値(%) [エネルギー消費効率]	
暖房用	貯湯式 急速加熱形	その他	V	V-2	87.06	

●エネルギー消費効率(定格)目標年度2025年度のエネルギー消費効率です。  
ガス・石油温水機器に係る「エネルギーの使用の合理化等に関する法律」の省令および告示が2021(令和3)年4月19日付けで改正され、区分名や構造名、目標基準値が新たに設定されました。

保証料をご負担いただくと  
修理費が無料になります。

長府製作所  
延長保証制度

延長保証制度  
対象商品

このマークのついた機種が  
対象となります。

《延長修理保証の内容》

- 対象製品 / 石油温水暖房ボイラ。暖房回路は保証対象外となります。
- 保証期間 / 機器設置日から5年・8年・10年間  
(メーカー保証期間を含む)の長期保証。
- 保証内容 / 延長保証期間中に対象商品が故障した場合の修理費用  
(技術料・部品代・出張料)が無料。
- お申込有効期間 / 機器設置日から6ヶ月以内。

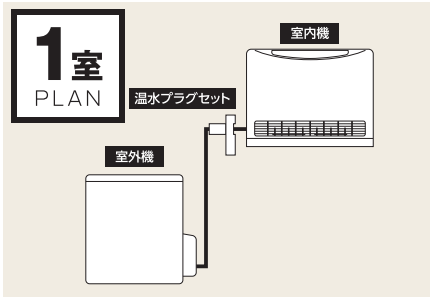
延長保証料金	保証期間			
	保証料	5年	8年	10年
		6,490円(税抜5,900円)	13,750円(税抜12,500円)	22,000円(税抜20,000円)

延長保証の 対象期間	設置				
		1年	5年	8年	10年
	5年保証	メーカー保証	延長保証期間	通常の有料修理	
	8年保証	メーカー保証	延長保証期間	通常の有料修理	
10年保証	メーカー保証	延長保証期間	通常の 有料修理		

- ※一般家庭での通常使用状況下における故障が本保証の対象です。
- 特定保守製品の法定点検、あんしん点検、定期点検については延長保証の対象外です。
- 温水暖房放熱器、関連品などにかかる故障、不具合は対象外です。  
詳しくは別紙「長府製作所延長保証制度保証規定」をご参照ください。
- ※2024年6月現在(保証内容・保証料は変更する場合があります)ご注意ください

# システムプラン例



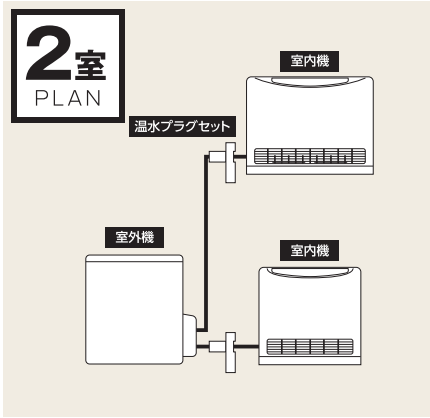
## エコフィール

室外機	CUES-E673CSO C	¥258,500 (税抜¥235,000)
室内機	FC-63PWS C	¥108,900 (税抜¥99,000)
温水プラグセット	OCP-1	¥28,600 (税抜¥26,000)
温水暖房用不凍液	FHF-5K 40	¥4,400 (税抜¥4,000)

(配管部材・工事費は別途) (小計) **¥400,400** (税抜¥364,000)

室外機	CUES-673CSO C	¥214,500 (税抜¥195,000)
室内機	FC-63PWS C	¥108,900 (税抜¥99,000)
温水プラグセット	OCP-1	¥28,600 (税抜¥26,000)
温水暖房用不凍液	FHF-5K 40	¥4,400 (税抜¥4,000)

(配管部材・工事費は別途) (小計) **¥356,400** (税抜¥324,000)



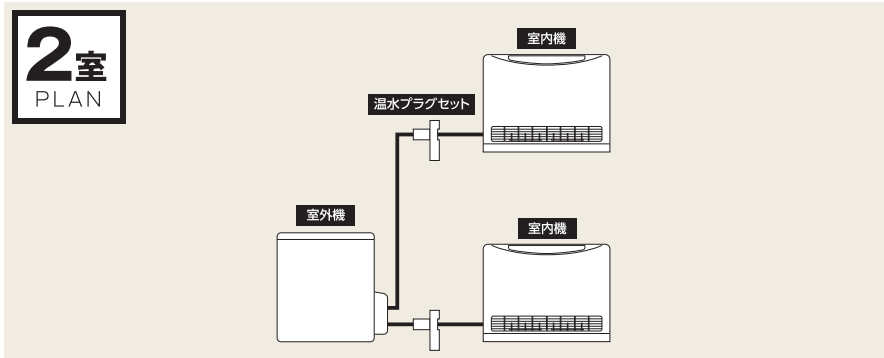
## エコフィール

室外機	CUES-E673CSO C	¥258,500 (税抜¥235,000)
室内機	FC-63PWS C	¥108,900 (税抜¥99,000)
室内機	FC-43PWS C	¥90,200 (税抜¥82,000)
温水プラグセット	OCP-1 [2個]	¥57,200 (税抜¥52,000)
温水暖房用不凍液	FHF-5K 40	¥4,400 (税抜¥4,000)
温水暖房用不凍液	FHF-2K 40	¥1,980 (税抜¥1,800)

(配管部材・工事費は別途) (小計) **¥521,180** (税抜¥473,800)

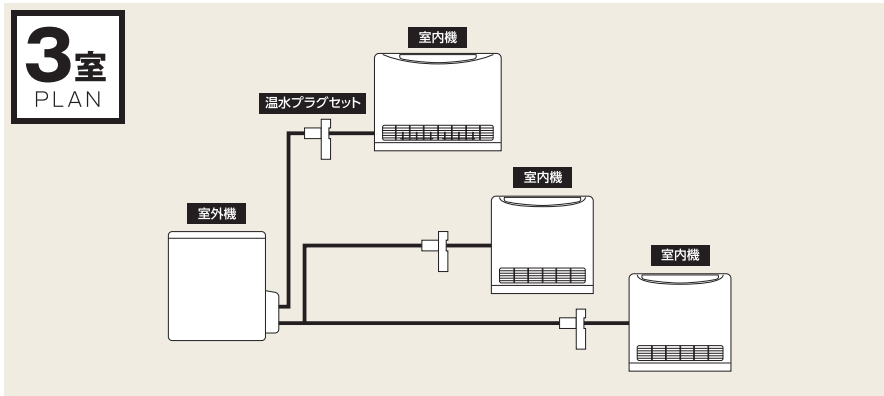
室外機	CUES-673CSO C	¥214,500 (税抜¥195,000)
室内機	FC-63PWS C	¥108,900 (税抜¥99,000)
室内機	FC-43PWS C	¥90,200 (税抜¥82,000)
温水プラグセット	OCP-1 [2個]	¥57,200 (税抜¥52,000)
温水暖房用不凍液	FHF-5K 40	¥4,400 (税抜¥4,000)
温水暖房用不凍液	FHF-2K 40	¥1,980 (税抜¥1,800)

(配管部材・工事費は別途) (小計) **¥477,180** (税抜¥433,800)



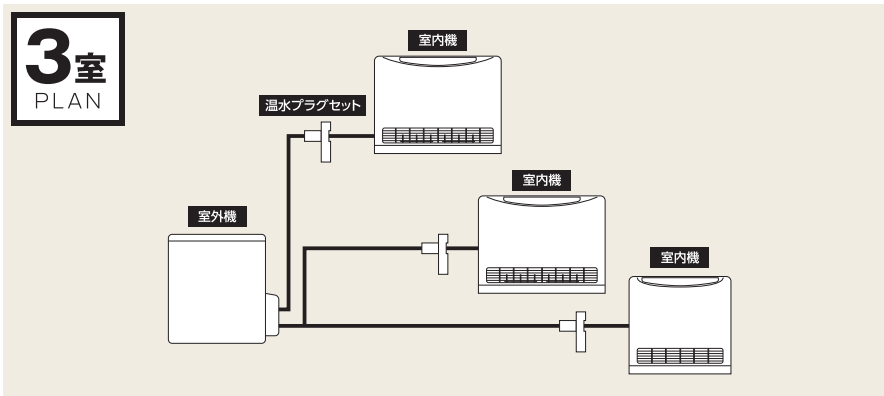
室外機	CURS-903CSO C	¥272,800 (税抜¥248,000)
室内機	FC-63PWS C	¥108,900 (税抜¥99,000)
室内機	FC-63PWS C	¥108,900 (税抜¥99,000)
温水プラグセット	OCP-1 [2個]	¥57,200 (税抜¥52,000)
温水暖房用不凍液	FHF-5K 40 [4缶]	¥17,600 (税抜¥16,000)

(配管部材・工事費は別途) (小計) **¥565,400** (税抜¥514,000)



室外機	CURS-903CSO C	¥272,800 (税抜¥248,000)
室内機	FC-63PWS C	¥108,900 (税抜¥99,000)
室内機	FC-43PWS C	¥90,200 (税抜¥82,000)
室内機	FC-43PWS C	¥90,200 (税抜¥82,000)
温水プラグセット	OCP-1 [3個]	¥85,800 (税抜¥78,000)
温水暖房用不凍液	FHF-5K 40 [4缶]	¥17,600 (税抜¥16,000)

(配管部材・工事費は別途) (小計) **¥665,500** (税抜¥605,000)



室外機	CURS-903CSO C	¥272,800 (税抜¥248,000)
室内機	FC-63PWS C	¥108,900 (税抜¥99,000)
室内機	FC-63PWS C	¥108,900 (税抜¥99,000)
室内機	FC-43PWS C	¥90,200 (税抜¥82,000)
温水プラグセット	OCP-1 [3個]	¥85,800 (税抜¥78,000)
温水暖房用不凍液	FHF-5K 40 [4缶]	¥17,600 (税抜¥16,000)

(配管部材・工事費は別途) (小計) **¥684,200** (税抜¥622,000)

■ドレン/配管部材、ドレン排水配管工事は別途 ■機器買い替えの際は、油タンクも同時に交換することをおすすめします。



# 関連部品

## システムのご紹介

システムを構成する機器の設置イメージ

室外側

2室目へ

室内側

### 送油管

室外機に送油管(2.5m)が付属しています。長さが足りない場合は、1/2B以上の金属管で機器の近くまで配管してから機器と接続してください。

### 不凍液

FHF-5K40(5L入)またはFHF-20K40(20L入)

※配管長やその他諸条件により必要数が異なりますので販売店または当社までご相談ください。

- 室外機は温水配管からの熱の損失を最小にするため、できるだけ室内機を使用する部屋の近くに設置してください。
- 室外機から室内機まで温水配管の高さ4m以内、最大配管長さ10m以内(片道)としてください。
- 2部屋に配管するときは主に使用する部屋、あるいは暖房負荷の大きい部屋に近い場所に室外機を設置してください。

### 温水プラグセット

OCP-1

### 温水コンセント

OC-K-1  
OC-S  
OC-F

### 温水プラグ

OP-N-1  
OP-N-2  
OP-N-3  
OP-B-1

### 室内機

FC-63PWS C  
FC-63PGS C  
FC-43PWS C  
FC-43PGS C

### 室外機

CUES-E673CSO C  
CUES-673CSO C  
CURS-903CSO C

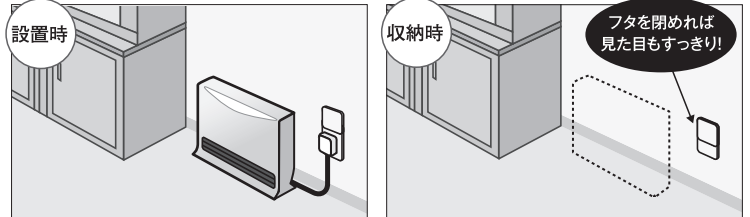
※CUES-E673CSO Cの場合は「ドレン排水管」が必要です。凍結するおそれのある地域では保温材の施工、または凍結防止器(別売)を取付けてください。

## 温水チューブ方式で、室内機の向きが変更されます。

温水チューブ方式の採用で、室内機の位置や向きを自由に変更できます。また風向の調節も可能です。(風向の調節はFC-63タイプのみ)



## 温水コンセント(別売)を採用し、シーズンオフには収納も可能!



## 関連部品

温水プラグセット			温水コンセント				
<p>OCP-1 [775342]4931643 450128 ¥28,600(税抜¥26,000) OC-K-1, OP-N-1, SC-2C-10セット品。</p>			<p>壁貫通タイプ OC-K-1(既築向け) [768548]4931643 450135 ¥18,150(税抜¥16,500)</p> <p>室内電源コード付。</p>		<p>壁埋込タイプ OC-S(新築向け) [768560]4931643 130815 ¥25,300(税抜¥23,000)</p>		<p>床埋込タイプ OC-F(新築向け) [768562]4931643 130822 ¥24,860(税抜¥22,600)</p>
温水プラグ			ルームヒーター信号線		空気清浄フィルター		
<p>バルブ無しタイプ OP-N-1 ホース長さ1.2m。 [775353]4931643 273062 ¥17,270(税抜¥15,700)</p>			<p>バルブ無しタイプ OP-N-2 ホース長さ2.0m。 [768549]4931643 450142 ¥17,600(税抜¥16,000)</p>		<p>バルブ無しタイプ OP-N-3 ホース長さ3.0m。 [768550]4931643 450159 ¥19,910(税抜¥18,100)</p>		
<p>バルブ付タイプ OP-B-1 ホース長さ1.2m。 [768567]4931643 273079 ¥20,350(税抜¥18,500)</p>			<p>SC-2C-10 [775341]4931643 447029 ¥3,630(税抜¥3,300)</p> <p>長さ10m 2心 ※温水コンセントと室外機を接続する時に信号線が必要となります。</p>		<p>FCF-62 [760946] 4931643 441980 ¥2,640(税抜¥2,400)</p> <p>PM2.5対応空気清浄フィルター交換または追加用(FC-63タイプは最大2枚取付可能)交換のめやす:約3年</p>		
温水暖房用不凍液			温水暖房用補充液		架橋ポリ用継ぎ手		
<p>FHF-2K 40 [773099] 4931643 101181 希望小売価格 ¥1,980(税抜¥1,800) (2L入)プロピレングリコール濃度40%</p>			<p>FHF-5K 40 [773100] 4931643 101198 希望小売価格 ¥4,400(税抜¥4,000) (5L入)プロピレングリコール濃度40%</p>		<p>FHF-20K 40 [773098] 4931643 439246 希望小売価格 ¥14,080(税抜¥12,800) (20L入)プロピレングリコール濃度40%</p>		
<p>FHF-S2 [773056] 4931643 027160 希望小売価格 ¥1,650(税抜¥1,500) (2L入) 不凍液の蒸発による水位の低下時に補充。 ※当社純正温水暖房用不凍液にご使用ください。</p>			<p>OCT-10A [598932] 4931643 143549 希望小売価格 ¥3,300(税抜¥3,000) (2個セット) KP-10A用、OC-K-1-OC-S-OC-F用</p>		<p>凍結防止器(エコフィットヒーター)</p> <p>EFH0.5 [768615] 4931643 436566 希望小売価格 ¥7,920(税抜¥7,200) 発熱体長さ0.5m。</p> <p>EFH1 [768617] 4931643 436573 希望小売価格 ¥8,800(税抜¥8,000) 発熱体長さ1m。</p>		

# 仕様一覧・寸法図

## ■室内機仕様

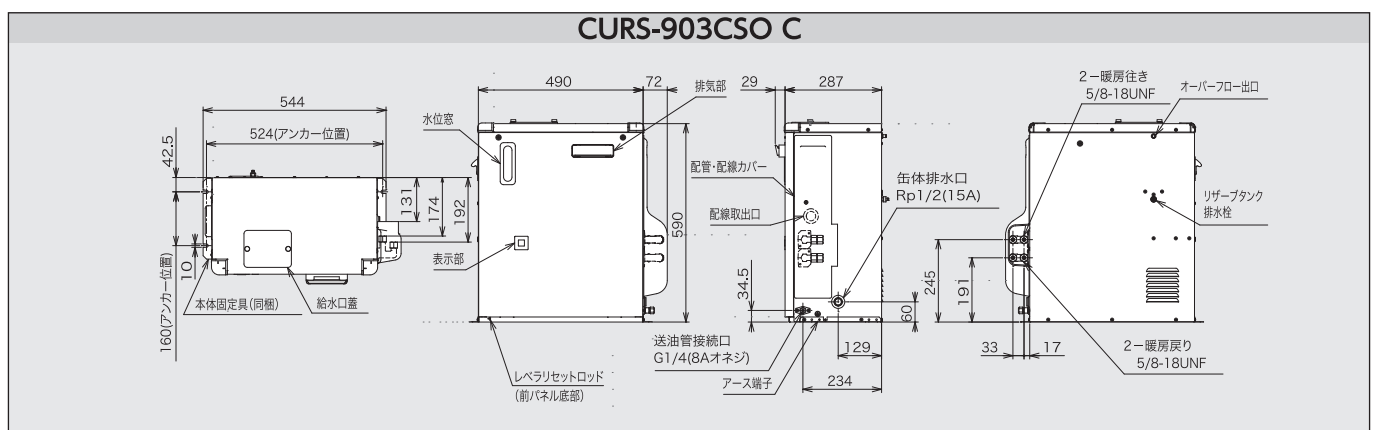
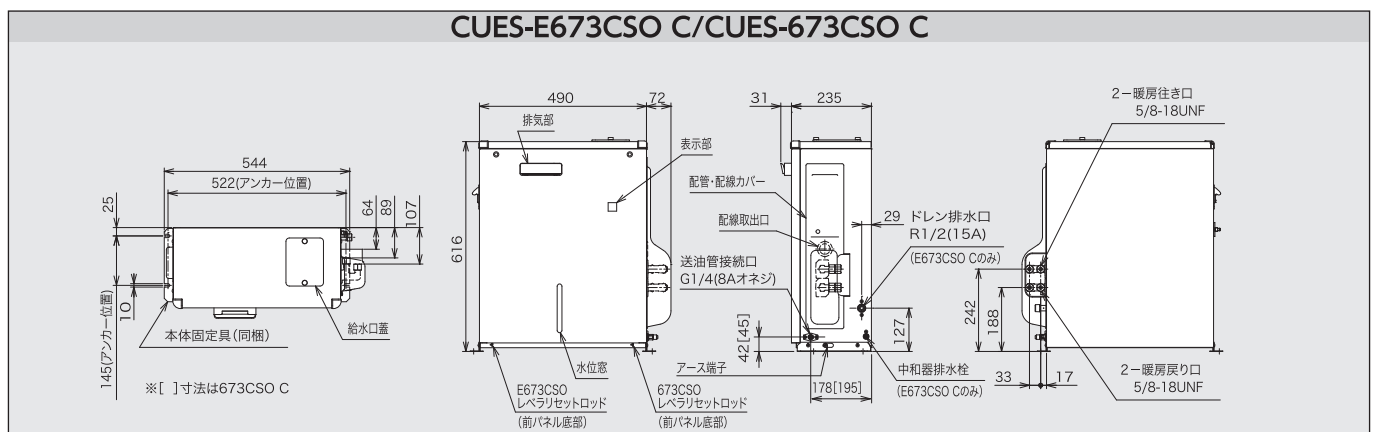
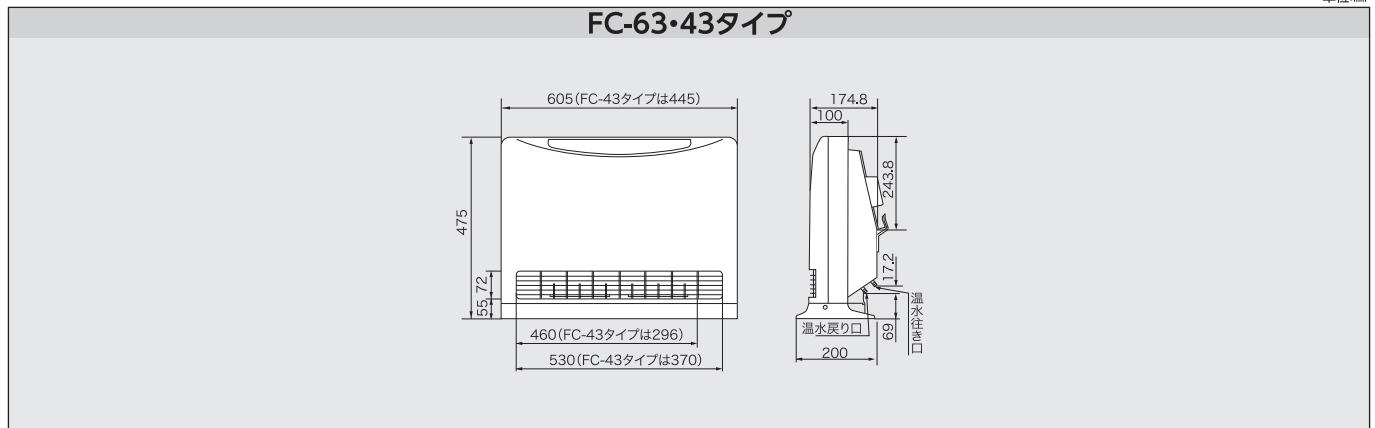
品名	本体外形寸法 高さ×幅×奥行(mm)	暖房出力 kW(kcal/h)	標準 通水量 (L/min)	定格消費電力 (AC100V・50/60Hz)(W)	質量 (kg)	本体内存有水量 (L)	運転音(dB)	
							最大	最小
FC-63タイプ	475×605×200	6.00~2.84 (5,160~2,440)	2.9	38/43	9.5	0.56	43/44	20/20
FC-43タイプ	475×445×200	4.00~1.60 (3,440~1,350)	2.9	25/30	7.5	0.45	42/42	20/20

■暖房出力算出基準:最大最小とも室温20℃で熱源機と温水配管3mで接続したときの値です。■最高使用圧力は98kPa(1kgf/cm<sup>2</sup>G)です。■/で示されている数値は左が50Hz、右が60Hzの数値です。  
 ■1台の室外機に複数の室内機を接続し同時運転した場合、暖房能力は室外機の暖房能力を最大限として配分されます。したがって同時に暖房される場合は、各部屋の合計畳数が暖房のめやすとなります。  
 ●送風機/型式:クロスフロー形 電動機:单相誘導電動機●熱交換器/プレートフィン型強制通風式●エアフィルター/PM2.5対応空気清浄フィルター●暖房開閉弁/電気式熱動弁●配管接続口/CHジョイント接続●内蔵機能/室温調節・冷風防止(温水温度が60℃未満になると冷風防止制御が作動し、50℃未満になると送風が停止します)●その他の機能/風量切替・タイマー・切タイマー・速暖・マイナスイオン単独運転※温水コンセント用接続継手(同梱)※温水コンセント関連品が必要になります。

## ■室外機仕様

品名	本体外形寸法 高さ×幅×奥行(mm)	暖房出力 kW(kcal/h)	区分名 (省エネ法)	構造名 (省エネ法)	エネルギー 消費効率 (%)	暖房効率 (%)	最大燃料 消費量 kW(L/h)	本体内存有水量 (L)	最大システム 保有水量 (L)	質量 (kg)	定格消費電力 (AC100V 50/60Hz)(W)		
											点火時	燃焼時	待機時
CUES-E673CSO C	616×490×235	6.7~3.1 (5,760~2,670)	-	-	-	93.0	7.20 (0.700)	3.8	40.0	20	780/780	50/50	1.5
CUES-673CSO C	616×490×235	6.7~3.1 (5,760~2,670)	-	-	-	86.2	7.77 (0.755)	3.6	40.0	18	780/780	50/50	1.5
CURS-903CSO C	590×490×287	9.0~4.6 (7,740~3,960)	V	V-2	83.7	83.7	10.7 (1.04)	13.0	70.0	23	640/640	60/60	1.6

単位:mm





## お買い替えをご検討中のお客様へ

室内機・室外機および温水コンセント・温水プラグは同時交換が基本となります。右記の互換性のある他社製品は入れ替えが容易です。

※機器入れ替えの場合は、併せて当社専用暖房不凍液の交換をしてください。  
※(株)富士通ゼネラル製KB-116TS(リモコン付の室外機)は対象外となります。詳しくは当社営業所へお問い合わせください。

10年近くご使用された製品は室内機・室外機・温水コンセントも経年劣化が考えられますので、同時交換をおすすめいたします。

### 室内機お買い替えには!

(株)富士通ゼネラル製の下記室外機なら

KB-87AS KB-87TS

接続OK!



### 室内機

FC-63タイプ  
FC-43タイプ



CHOFU製の下記室外機なら

EDBF-671/673 DBF-671/673 DBF-903

接続OK!



### 室外機お買い替えには!

(株)富士通ゼネラル製の下記室内機なら

KH-60HAA-S KH-60HR-S KH-60HP-W  
KH-60HT-S KH-60R-W KH-60P-W

接続OK!



### 室外機

CUES-E673CSO C  
CUES-673CSO C  
CURS-903CSO C



CHOFU製の下記室内機なら

RHC-62/63W RHC-42/43W  
RHC-62/63G RHC-42/43G

接続OK!



## あんしん点検のご案内

「設計上の標準使用期間」を超えて継続使用される場合は、「あんしん点検」(有料)を受けていただくことをお勧めしております。所有者票登録を行っていただくと、「点検通知」を郵送いたします。

### 該当製品

カタログ掲載の製品に「あんしん点検」マークの入ったものが該当製品となります。

### あんしん点検の流れ

#### ●販売・引渡し時の説明

製品同梱の所有者票記載の説明を受け取ります。

#### ●所有者登録

同梱の所有者票を返送していただくかインターネットで登録します。

#### ●点検の通知→返信ハガキまたは電話での申込み

点検期間の始まる1ヶ月前から点検開始までの間に「あんしん点検通知」を郵送します。点検の依頼を返信ハガキまたは電話で申込みます。

#### ●点検の受付・実施

受付後、点検員が点検を行い、点検結果をご説明させていただきます。(点検員資格を有した点検員が行います。)

## あんしん点検(有料)について

あんしん点検は、経年劣化による製品事故を防止するため、製品本体に表示してある「設計上の標準使用期間」になりましたら、忘れずに点検を受けてください。点検は弊社が委託した点検実施者が行います。訪問時に点検員資格を有している旨の認定書を提示し、点検を実施いたします。点検内容は、各部の漏れ、作動確認、設置状況確認、詰まり、変色、機能などを専用の点検結果記録票を使用して行います。

※上記点検は、点検の基準に機器が適合しているかどうかを確認するものであって、その後の安全を担保するものではありません。

※あんしん点検の内容は、法定点検に準じて、同様の点検項目を実施します。(法定点検の内容は、「長期使用製品安全点検制度」にて製品の区分ごとに点検項目・内容が決められています。)

### 点検料金 点検料金はおお客様のご負担となります。

	料金	備考
出張料	3,300円(税抜3,000円)~4,400円(税抜4,000円)	[出張料について] 片道30kmまで:3,300円(税抜3,000円) ※片道30kmを超える場合4,400円(税抜4,000円)
点検技術料	7,700円(税抜7,000円)	
合計	11,000円(税抜10,000円)~12,100円(税抜11,000円)	

### [注意事項]

- ・原則として点検時間は平日9時~17時です。
- ・時間外や休日割増、駐車料、超過料金、離島および離島に準ずる遠隔地の場合の実費相当額(船代、高速料金など)は含まれておりません。
- ・点検の結果、整備・修理が必要となる場合があります。この場合の整備・修理費用は別途お客様のご負担となります。
- ・点検は実施時点での状況を確認するものであり、点検後の継続的な性能の維持や故障の予防を保証するものではありません。
- ・点検期間経過後の修理について必要な補修用品の保有期間が過ぎた場合は、修理対応できない場合があります。

(2024年6月1日現在の料金です)

## 製品本体の表示

■製品の前パネルに右記項目が表示されていますので、確認してください。

### あんしん点検

設計上の標準使用期間を超えて使用すると経年劣化により安全上支障が生じるおそれがあります。継続して安全にご使用いただくため「あんしん点検」を受けてください。

製造年月: 20□□年□月  
設計上の標準使用期間: 10年  
型名(製品名): CUES-0000

※見本につき現物とは異なります。

## 設計上の標準使用期間

■標準的な使用条件のもとで、適切な取扱いで使用し、適切な維持管理が行われた場合に、安全上支障なく使用することができる標準的な期間として製品ごとに設定されるものです。

- 「あんしん点検」対象機種  
設計上の標準使用期間: 10年


点検・所有者登録についてのお問い合わせ

**フリーコール 0120-921-971**  
受付時間(平日)9時~17時 または、弊社各営業所へ

この制度に関する弊社ホームページ <https://www.chofu.co.jp/>

住宅設備機器総合メーカー  
株式会社 長府製作所


**CHOFU**



**安全に関する  
ご注意!**

- ご使用前に「取扱説明書」をよくお読みのうえ正しくお使いください。
- 設置工事は、必ずお買い上げの販売店または専門業者にご依頼ください。工事に不備がありますと事故の原因になることがあります。
- 石油機器には必ず灯油をご使用ください。ガソリンなど揮発性の高い油は危険ですので絶対に使用しないでください。
- このカタログに記載の電圧、周波数でご使用ください。機器の故障の原因となります。
- 機器は給気、排気が十分できる場所に設置してください。また、給気口・排気口を物や扉などでふさがらないでください。不完全燃焼の原因となり非常に危険です。
- 屋外用機器を屋内に設置されますと、不完全燃焼を起こし大変危険ですので、絶対に屋内に設置しないでください。
- 給排気筒・排気筒は絶対に集合煙突に接続しないでください。
- 機器を波板などで囲わないでください。不完全燃焼や火災の原因となり危険です。
- アース線は絶対にガス管・水道管・避雷針などには接続しないでください。アース工事が不完全ですと、感電事故の原因となる場合があります。
- 機器の近くにはプラスチック・紙類など燃えやすいものを置かないでください。
- このカタログに掲載の機器を温泉・井戸水で使用すると、機器の熱交換器・内部配管の水漏れ等耐久性を損なう場合があります。この場合、保証対象外となります。

- このカタログに掲載の機器は一般家庭用です。業務用などで長時間使用されますと、機器の寿命が極端に短くなります。また、保証対象外となりますので、ご注意ください。
- このカタログに掲載の機器を食品の保存、生物の栽培、飼育等特殊な用途では使用しないでください。
- 機器を設置する付近に強力な電波発生源(放送局・無線局等)がありますと、機器の運転に支障が生じることがあります。
- 機器を改造して使用しないでください。
- 機器を設置される場合は、各地域の条例を事前にご確認ください。
- 機器買い替えの際は、オイルタンク、送油管も同時に交換することをおすすめいたします。
- オイルタンク内には水(結露水)がたまりまますので、定期的な水抜きを行ってください。
- 不凍液等の別売部品は必ず当社指定の部品をご使用ください。他を使用しますと機器の性能が発揮できない場合があります。
- 機器入れ替えの場合は、併せて当社専用暖房不凍液の交換をしてください。
- 10年近くご使用された製品は室内機・室外機・温水コンセントも経年劣化が考えられますので、同時交換をおすすめいたします。
- 室外機は不燃性の床に設置してください。火災の原因となります。



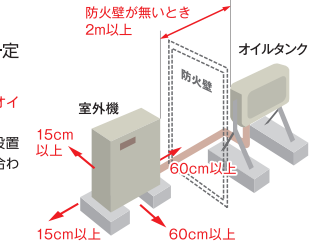
**室外機設置に  
関するご注意**

### 室外機の防火対策について

室外機本体の周辺に可燃材料がある場合には、一定の距離(当社推奨値)をとって設置してください。

※室外機をオイルタンクより高い位置に設置する場合は、オイルサーバー(別売)を使用して送油してください。

※既存のオイルタンクをご使用になる場合には、十分な設置スペースがあるかをご確認の上、当社営業所までお問い合わせください。



防火壁が無いとき 2m以上

オイルタンク

防火壁

室外機

15cm以上

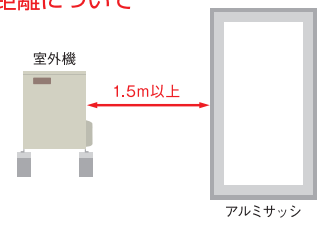
60cm以上

15cm以上

60cm以上

### アルミサッシとの距離について

塗装アルミサッシの窓や出窓の下には、1.5m以上の距離をとって設置してください。排気により、アルミサッシの塗装を痛めたり、変色させるおそれがありますのでご注意ください。




室外機

1.5m以上

アルミサッシ

**愛情点検**



★長年ご使用の機器は、ぜひ点検を! 補修用性能部品の保有期間は製造打ち切り後、CUES-E673・673CSO、CURS-903CSOは11年、FC-63・43タイプは9年です。

こんな症状はありませんか

- 送油経路に油漏れがある。
- 水漏れがある。
- ススや、黒煙がでる。
- 臭いがしたり、目がチカチカする。
- 点火時および運転中異常な音がする。
- その他の異常や故障がある。

ご使用中止

このような症状の場合は使用を中止し、事故防止のため使用をせずスイッチを切りコンセントから電源プラグを抜いて、お求めの販売店または石油機器技術管理士などに、点検修理をご相談ください。ご自分での修理は危険な場合がありますから、絶対ならさないでください。

- 製品改良のため、デザイン・仕様の一部を変更することがあります。
- 商品の色調・大きさは、写真および印刷の関係上実物とは多少異なる場合があります。あらかじめご了承ください。

■当社製品に関連機器・関連部材を使用する場合は、当社純正関連機器を必ずご使用ください。他社製品・部材と当社製品・部材との混合使用は、機能に支障をきたす場合があります。

■温水暖房システム関連部材については「温水総合暖房システム」カタログをご参照ください。

■当社製品には保証書が付いています。ご購入の際は、購入年月日、販売店名などの所定事項が記入された保証書を必ずお受け取りになり、大切に保管してください。



または



このマークは、一般財団法人日本燃焼機器検査協会が行う燃焼機器などの検査または認証に合格した事を証明するものです。石油燃焼機器をお買い求めの際は、このマークがついている事をお確かめください。



一般社団法人  
**日本ガス石油機器工業会**  
**石油連盟**

— 石油機器の普及に努めています —

●一般のお客様からの  
お問い合わせは、  
右記フリーダイヤルへ 携帯電話からは 0570-666-339 (通話料金がかかります)

**0120-925-339**

修理に関する  
お問い合わせ **24時間365日受付**

商品に関する  
お問い合わせ

平日 8:10~18:00  
土日祝 8:10~17:00

※電話番号をよくお確かめのうえ、お掛け間違いのないようお願いします。

●お客様から取得いたしました個人情報、お客様へのお問い合わせ対応を目的として利用し、適切に管理します。修理業務等を委託する場合や正当な理由がある場合を除き、第三者に開示・提供いたしません。

**特約店** ご用命はアフターサービスのゆきとどいた当店へ。

## 株式会社 長府製作所

工場・営業部・ショールーム(\*印を除く)

本 社 : 〒752-8555	下関市長府扇町2-1	TEL (083) 248-1111
		FAX (083) 248-1906
		TEL (0198) 37-1115
		TEL (028) 667-6111
		TEL (077) 588-4111

花 巻 : 〒025-0301 \* 花巻市北湯口第2地割1番地26

宇 都 宮 : 〒321-3231 宇都宮市清原工業団地30番

滋 賀 : 〒520-2394 野洲市野洲1473-1

支店/営業部・ショールーム(\*印を除く)

札幌支店 : 〒065-0042	* 札幌市東区本町2条10-1-25	TEL (011) 785-1211
東京支店 : 〒160-0022	* 新宿区新宿5-14-6	TEL (03) 5369-3511
大阪支店 : 〒564-0053	吹田市江の木町18-27	TEL (06) 6338-7111
福岡支店 : 〒812-0024	* 福岡市博多区綱場町9-20	TEL (092) 273-2811

釧路営業所 : 〒085-0051 \* 釧路市光陽町8-1 TEL (0154) 22-5821

帯広営業所 : 〒080-0023 \* 帯広市西13条南11-9 TEL (0155) 22-1335

旭川営業所 : 〒070-8002 \* 旭川市神楽2条9-3-10 TEL (0166) 74-4585

函館営業所 : 〒041-0851 \* 函館市本通4-17-25 TEL (0138) 53-2583

青森営業所 : 〒030-0131 \* 青森市問屋町2-18-18 TEL (017) 738-4141

盛岡営業所 : 〒020-0122 盛岡市みたけ5-15-50 TEL (019) 641-0811

秋田営業所 : 〒010-0914 \* 秋田市保戸野千代田町15-17 TEL (018) 824-3421

仙台営業所 : 〒980-0012 仙台市青葉区錦町1-4-6 TEL (022) 264-0311

埼玉営業所 : 〒352-0001 \* 新座市東北2-24-3 TEL (048) 471-8420

横浜営業所 : 〒224-0003 横浜市都筑区中川中央1-36-21 TEL (045) 912-3111

千葉営業所 : 〒261-0001 千葉市美浜区幸町2-24-32 TEL (043) 248-4111

名古屋営業所 : 〒465-0095 名古屋市中東区高社1-72-1 TEL (052) 779-2111

金沢営業所 : 〒921-8550 金沢市玉鉾4-17 TEL (076) 292-3111

松本営業所 : 〒390-0852 \* 松本市大字島立354-1 TEL (0263) 63-2111

香川営業所 : 〒764-8510 仲多度郡多度津町東港町7-8 TEL (0877) 33-2311

岡山営業所 : 〒700-0976 岡山市北区辰巳3-1-11 TEL (086) 245-1111

広島営業所 : 〒732-0811 広島市南区段原1-1-1 TEL (082) 261-5111

沖縄営業所 : 〒901-2101 浦添市西原3-18-10 TEL (098) 877-3111