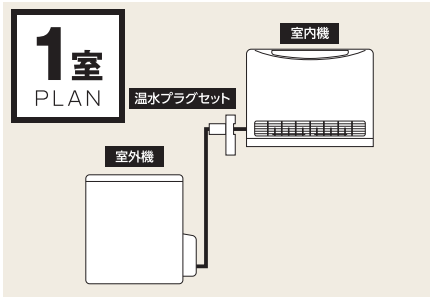


システムプラン例



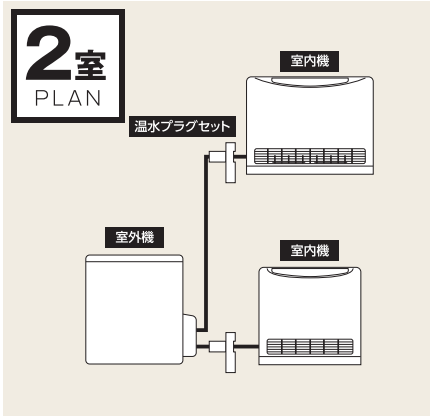
エコフィール

室外機	CUES-E673CSO C	¥258,500 (税抜¥235,000)
室内機	FC-63PWS C	¥108,900 (税抜¥99,000)
温水プラグセット	OCP-1	¥28,600 (税抜¥26,000)
温水暖房用不凍液	FHF-5K 40	¥4,400 (税抜¥4,000)

(配管部材・工事費は別途) (小計) **¥400,400** (税抜¥364,000)

室外機	CUES-673CSO C	¥214,500 (税抜¥195,000)
室内機	FC-63PWS C	¥108,900 (税抜¥99,000)
温水プラグセット	OCP-1	¥28,600 (税抜¥26,000)
温水暖房用不凍液	FHF-5K 40	¥4,400 (税抜¥4,000)

(配管部材・工事費は別途) (小計) **¥356,400** (税抜¥324,000)



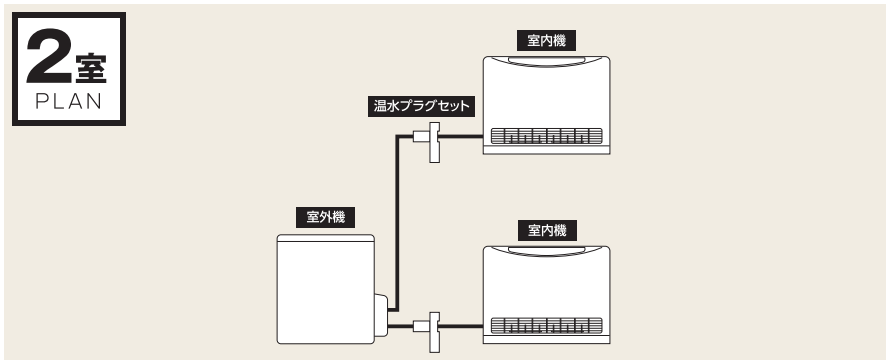
エコフィール

室外機	CUES-E673CSO C	¥258,500 (税抜¥235,000)
室内機	FC-63PWS C	¥108,900 (税抜¥99,000)
室内機	FC-43PWS C	¥90,200 (税抜¥82,000)
温水プラグセット	OCP-1 [2個]	¥57,200 (税抜¥52,000)
温水暖房用不凍液	FHF-5K 40	¥4,400 (税抜¥4,000)
温水暖房用不凍液	FHF-2K 40	¥1,980 (税抜¥1,800)

(配管部材・工事費は別途) (小計) **¥521,180** (税抜¥473,800)

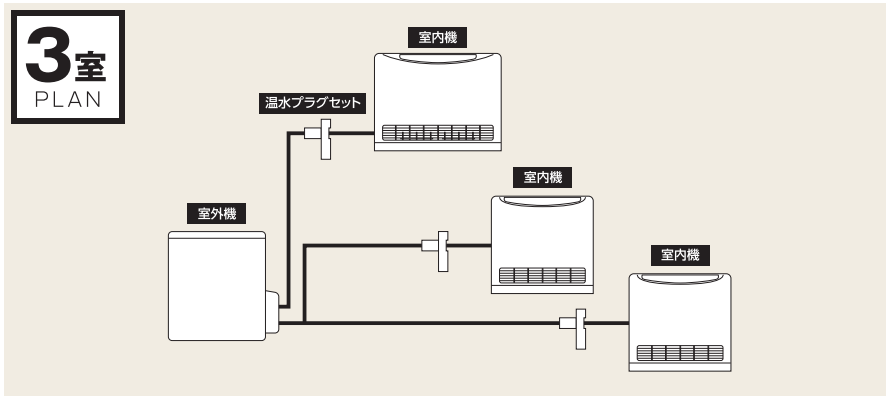
室外機	CUES-673CSO C	¥214,500 (税抜¥195,000)
室内機	FC-63PWS C	¥108,900 (税抜¥99,000)
室内機	FC-43PWS C	¥90,200 (税抜¥82,000)
温水プラグセット	OCP-1 [2個]	¥57,200 (税抜¥52,000)
温水暖房用不凍液	FHF-5K 40	¥4,400 (税抜¥4,000)
温水暖房用不凍液	FHF-2K 40	¥1,980 (税抜¥1,800)

(配管部材・工事費は別途) (小計) **¥477,180** (税抜¥433,800)



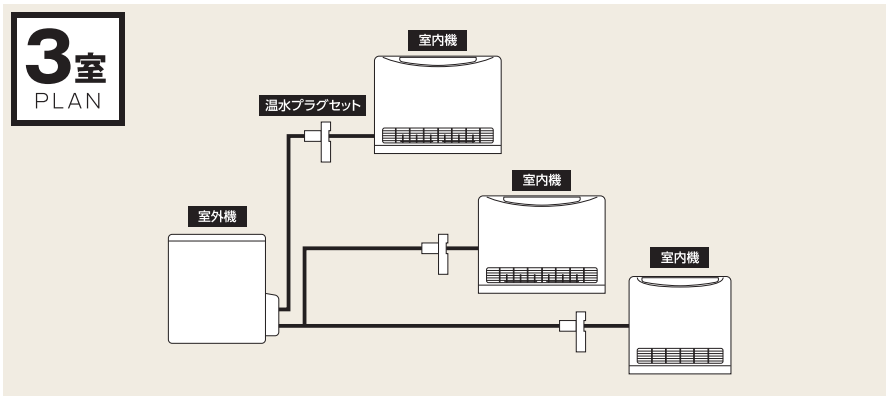
室外機	CURS-903CSO C	¥272,800 (税抜¥248,000)
室内機	FC-63PWS C	¥108,900 (税抜¥99,000)
室内機	FC-63PWS C	¥108,900 (税抜¥99,000)
温水プラグセット	OCP-1 [2個]	¥57,200 (税抜¥52,000)
温水暖房用不凍液	FHF-5K 40 [4缶]	¥17,600 (税抜¥16,000)

(配管部材・工事費は別途) (小計) **¥565,400** (税抜¥514,000)



室外機	CURS-903CSO C	¥272,800 (税抜¥248,000)
室内機	FC-63PWS C	¥108,900 (税抜¥99,000)
室内機	FC-43PWS C	¥90,200 (税抜¥82,000)
室内機	FC-43PWS C	¥90,200 (税抜¥82,000)
温水プラグセット	OCP-1 [3個]	¥85,800 (税抜¥78,000)
温水暖房用不凍液	FHF-5K 40 [4缶]	¥17,600 (税抜¥16,000)

(配管部材・工事費は別途) (小計) **¥665,500** (税抜¥605,000)



室外機	CURS-903CSO C	¥272,800 (税抜¥248,000)
室内機	FC-63PWS C	¥108,900 (税抜¥99,000)
室内機	FC-63PWS C	¥108,900 (税抜¥99,000)
室内機	FC-43PWS C	¥90,200 (税抜¥82,000)
温水プラグセット	OCP-1 [3個]	¥85,800 (税抜¥78,000)
温水暖房用不凍液	FHF-5K 40 [4缶]	¥17,600 (税抜¥16,000)

(配管部材・工事費は別途) (小計) **¥684,200** (税抜¥622,000)

■ドレン/配管部材、ドレン排水配管工事は別途 ■機器買い替えの際は、油タンクも同時に交換することをおすすめします。

関連部品

システムのご紹介

システムを構成する機器の設置イメージ

室外側

2室目へ

室内側

送油管

室外機に送油管(2.5m)が付属しています。長さが足りない場合は、1/2B以上の金属管で機器の近くまで配管してから機器と接続してください。

不凍液

FHF-5K40(5L入)またはFHF-20K40(20L入)

※配管長やその他諸条件により必要数が異なりますので販売店または当社までご相談ください。

- 室外機は温水配管からの熱の損失を最小にするため、できるだけ室内機を使用する部屋の近くに設置してください。
- 室外機から室内機まで温水配管の高さ4m以内、最大配管長さ10m以内(片道)としてください。
- 2部屋に配管するときは主に使用する部屋、あるいは暖房負荷の大きい部屋に近い場所に室外機を設置してください。

温水プラグセット

OCP-1

温水コンセント

OC-K-1
OC-S
OC-F

温水プラグ

OP-N-1
OP-N-2
OP-N-3
OP-B-1

室内機

FC-63PWS C
FC-63PGS C
FC-43PWS C
FC-43PGS C

室外機

CUES-E673CSO C
CUES-673CSO C
CURS-903CSO C

※CUES-E673CSO Cの場合は「ドレン排水管」が必要です。凍結するおそれのある地域では保温材の施工、または凍結防止器(別売)を取付けてください。

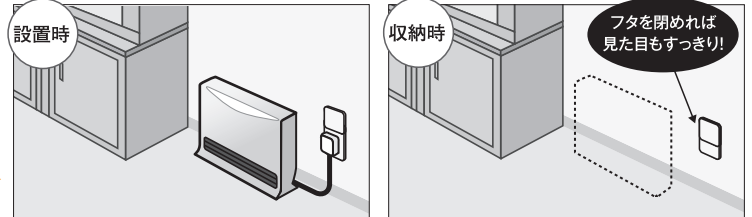
温水チューブ方式で、室内機の向きが変えられます。

温水チューブ方式の採用で、室内機の位置や向きを自由に変更できます。また風向の調節も可能です。

(風向の調節はFC-63タイプのみ)



温水コンセント(別売)を採用し、シーズンオフには収納も可能!



関連部品

温水プラグセット			温水コンセント				
<p>OCP-1 [775342]4931643 450128 ¥28,600(税抜¥26,000) OC-K-1, OP-N-1, SC-2C-10セット品。</p>			<p>壁貫通タイプ OC-K-1(既築向け) [768548]4931643 450135 ¥18,150(税抜¥16,500)</p> <p>室内電源コード付。</p>		<p>壁埋込タイプ OC-S(新築向け) [768560]4931643 130815 ¥25,300(税抜¥23,000)</p>		<p>床埋込タイプ OC-F(新築向け) [768562]4931643 130822 ¥24,860(税抜¥22,600)</p>
温水プラグ			ルームヒーター信号線		空気清浄フィルター		
<p>バルブ無しタイプ OP-N-1 ホース長さ1.2m。 [775353]4931643 273062 ¥17,270(税抜¥15,700)</p>			<p>バルブ無しタイプ OP-N-2 ホース長さ2.0m。 [768549]4931643 450142 ¥17,600(税抜¥16,000)</p>		<p>バルブ無しタイプ OP-N-3 ホース長さ3.0m。 [768550]4931643 450159 ¥19,910(税抜¥18,100)</p>		
<p>バルブ付タイプ OP-B-1 ホース長さ1.2m。 [768567]4931643 273079 ¥20,350(税抜¥18,500)</p>			<p>SC-2C-10 [775341]4931643 447029 ¥3,630(税抜¥3,300)</p> <p>長さ10m 2心 ※温水コンセントと室外機を接続する時に信号線が必要となります。</p>		<p>FCF-62 [760946] 4931643 441980 ¥2,640(税抜¥2,400)</p> <p>PM2.5対応空気清浄フィルター交換または追加用(FC-63タイプは最大2枚取付可能)交換のめやす:約3年</p>		
温水暖房用不凍液			温水暖房用補充液		架橋ポリ用継ぎ手		
<p>FHF-2K 40 [773099] 4931643 101181 希望小売価格 ¥1,980(税抜¥1,800) (2L入)プロピレングリコール濃度40%</p>			<p>FHF-5K 40 [773100] 4931643 101198 希望小売価格 ¥4,400(税抜¥4,000) (5L入)プロピレングリコール濃度40%</p>		<p>FHF-20K 40 [773098] 4931643 439246 希望小売価格 ¥14,080(税抜¥12,800) (20L入)プロピレングリコール濃度40%</p>		
<p>FHF-S2 [773056] 4931643 027160 希望小売価格 ¥1,650(税抜¥1,500) (2L入) 不凍液の蒸発による水位の低下時に補充。 ※当社純正温水暖房用不凍液にご使用ください。</p>			<p>OCT-10A [598932] 4931643 143549 希望小売価格 ¥3,300(税抜¥3,000) (2個セット) KP-10A用、OC-K-1-OC-S-OC-F用</p>		<p>凍結防止器(エコフィットヒーター)</p> <p>EFH0.5 [768615] 4931643 436566 希望小売価格 ¥7,920(税抜¥7,200) 発熱体長さ0.5m。</p> <p>EFH1 [768617] 4931643 436573 希望小売価格 ¥8,800(税抜¥8,000) 発熱体長さ1m。</p>		

仕様一覧・寸法図

■室内機仕様

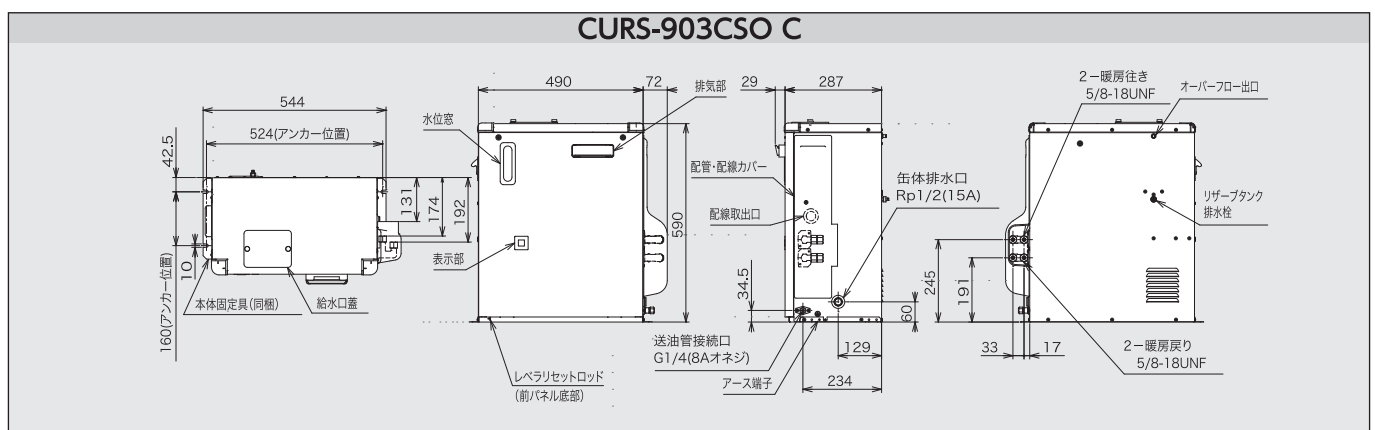
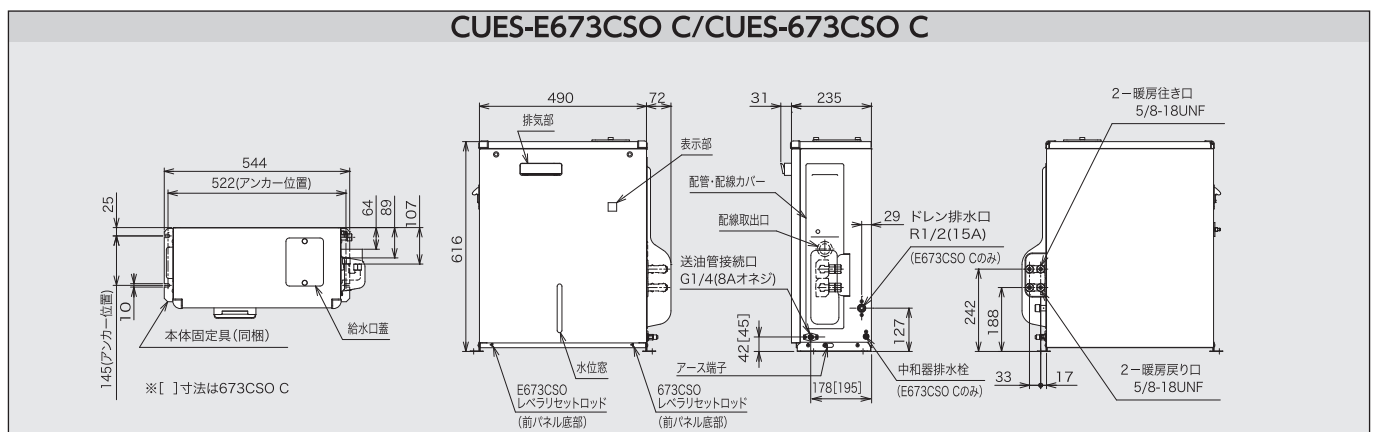
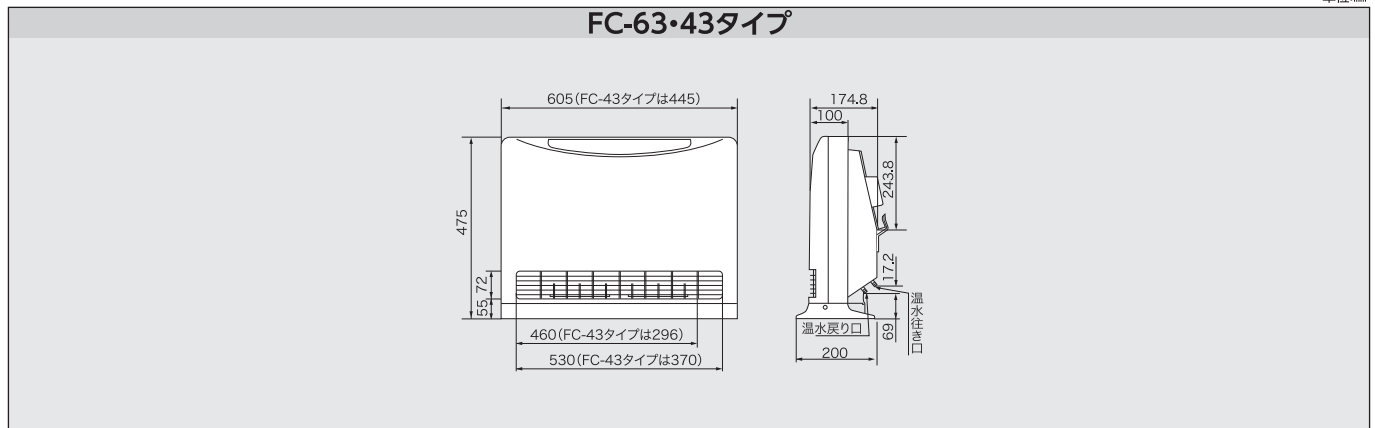
品名	本体外形寸法 高さ×幅×奥行(mm)	暖房出力 kW(kcal/h)	標準 通水量 (L/min)	定格消費電力 (AC100V・50/60Hz)(W)	質量 (kg)	本体内存有水量 (L)	運転音(dB)	
							最大	最小
FC-63タイプ	475×605×200	6.00~2.84 (5,160~2,440)	2.9	38/43	9.5	0.56	43/44	20/20
FC-43タイプ	475×445×200	4.00~1.60 (3,440~1,350)	2.9	25/30	7.5	0.45	42/42	20/20

■暖房出力算出基準:最大最小とも室温20℃で熱源機と温水配管3mで接続したときの値です。■最高使用圧力は98kPa(1kgf/cm²-G)です。■/で示されている数値は左が50Hz、右が60Hzの数値です。
 ■1台の室外機に複数の室内機を接続し同時運転した場合、暖房能力は室外機の暖房能力を最大限として配分されます。したがって同時に暖房される場合は、各部屋の合計畳数が暖房のめやすとなります。
 ●送風機/型式:クロスフロー形 電動機:单相誘導電動機●熱交換器/プレートフィン型強制通風式●エアフィルター/PM2.5対応空気清浄フィルター●暖房開閉弁/電気式熱動弁●配管接続口/CHジョイント接続●内蔵機能/室温調節・冷風防止(温水温度が60℃未満になると冷風防止制御が作動し、50℃未満になると送風が停止します)●その他の機能/風量切替・タイマー・切タイマー・速暖・マイナスイオン単独運転※温水コンセント用接続継手(同梱)※温水コンセント関連品が必要になります。

■室外機仕様

品名	本体外形寸法 高さ×幅×奥行(mm)	暖房出力 kW(kcal/h)	区分名 (省エネ法)	構造名 (省エネ法)	エネルギー 消費効率 (%)	暖房効率 (%)	最大燃料 消費量 kW(L/h)	本体内存有水量 (L)	最大システム 保有水量 (L)	質量 (kg)	定格消費電力 (AC100V 50/60Hz)(W)		
											点火時	燃焼時	待機時
CUES-E673CSO C	616×490×235	6.7~3.1 (5,760~2,670)	-	-	-	93.0	7.20 (0.700)	3.8	40.0	20	780/780	50/50	1.5
CUES-673CSO C	616×490×235	6.7~3.1 (5,760~2,670)	-	-	-	86.2	7.77 (0.755)	3.6	40.0	18	780/780	50/50	1.5
CURS-903CSO C	590×490×287	9.0~4.6 (7,740~3,960)	V	V-2	83.7	83.7	10.7 (1.04)	13.0	70.0	23	640/640	60/60	1.6

単位:mm





お買い替えをご検討中のお客様へ

室内機・室外機および温水コンセント・温水プラグは同時交換が基本となります。右記の互換性のある他社製品は入れ替えが容易です。

※機器入れ替えの場合は、併せて当社専用暖房不凍液の交換をしてください。
※(株)富士通ゼネラル製KB-116TS(リモコン付の室外機)は対象外となります。
詳しくは当社営業所へお問い合わせください。

10年近くご使用された製品は室内機・室外機・温水コンセントも経年劣化が考えられますので、同時交換をおすすめいたします。

室内機お買い替えには!

(株)富士通ゼネラル製の下記室外機なら

KB-87AS KB-87TS

接続OK!



室内機

FC-63タイプ
FC-43タイプ



CHOFU製の下記室外機なら

EDBF-671/673 DBF-671/673 DBF-903

接続OK!



室外機お買い替えには!

(株)富士通ゼネラル製の下記室内機なら

KH-60HAA-S KH-60HR-S KH-60HP-W
KH-60HT-S KH-60R-W KH-60P-W

接続OK!



室外機

CUES-E673CSO C
CUES-673CSO C
CURS-903CSO C



CHOFU製の下記室内機なら

RHC-62/63W RHC-42/43W
RHC-62/63G RHC-42/43G

接続OK!



あんしん点検のご案内

「設計上の標準使用期間」を超えて継続使用される場合は、「あんしん点検」(有料)を受けていただくことをお勧めしております。所有者票登録を行っていただくと、「点検通知」を郵送いたします。

該当製品

カタログ掲載の製品に「あんしん点検」マークの入ったものが該当製品となります。

あんしん点検の流れ

●販売・引渡し時の説明

製品同梱の所有者票記載の説明を受け取ります。

●所有者登録

同梱の所有者票を返送していただくかインターネットで登録します。

●点検の通知→返信ハガキまたは電話での申込み

点検期間の始まる1ヶ月前から点検開始までの間に「あんしん点検通知」を郵送します。点検の依頼を返信ハガキまたは電話で申込みます。

●点検の受付・実施

受付後、点検員が点検を行い、点検結果をご説明させていただきます。(点検員資格を有した点検員が行います。)

あんしん点検(有料)について

あんしん点検は、経年劣化による製品事故を防止するため、製品本体に表示してある「設計上の標準使用期間」になりましたら、忘れずに点検を受けてください。点検は弊社が委託した点検実施者が行います。訪問時に点検員資格を有している旨の認定書を提示し、点検を実施いたします。点検内容は、各部の漏れ、作動確認、設置状況確認、詰まり、変色、機能などを専用の点検結果記録票を使用して行います。

※上記点検は、点検の基準に機器が適合しているかどうかを確認するものであって、その後の安全を担保するものではありません。

※あんしん点検の内容は、法定点検に準じて、同様の点検項目を実施します。(法定点検の内容は、「長期使用製品安全点検制度」にて製品の区分ごとに点検項目・内容が決まっています。)

点検料金 点検料金はおお客様のご負担となります。

	料金	備考
出張料	3,300円(税抜3,000円)～4,400円(税抜4,000円)	[出張料について] 片道30kmまで:3,300円(税抜3,000円) ※片道30kmを超える場合4,400円(税抜4,000円)
点検技術料	7,700円(税抜7,000円)	
合計	11,000円(税抜10,000円)～12,100円(税抜11,000円)	

[注意事項]

- ・原則として点検時間は平日9時～17時です。
- ・時間外や休日割増、駐車料、超過料金、離島および離島に準ずる遠隔地の場合の実費相当額(船代、高速料金など)は含まれておりません。
- ・点検の結果、整備・修理が必要となる場合があります。この場合の整備・修理費用は別途お客様のご負担となります。
- ・点検は実施時点での状況を確認するものであり、点検後の継続的な性能の維持や故障の予防を保証するものではありません。
- ・点検期間経過後の修理について必要な補修用品の保有期間が過ぎた場合は、修理対応できない場合があります。

(2024年6月1日現在の料金です)

製品本体の表示

■製品の前パネルに右記項目が表示されていますので、確認してください。

あんしん点検

設計上の標準使用期間を超えて使用すると経年劣化により安全上支障が生じるおそれがあります。継続して安全にご使用いただくため「あんしん点検」を受けてください。

製造年月: 20□□年□月
設計上の標準使用期間: 10年
型名(製品名): CUES-0000

※見本につき現物とは異なります。

設計上の標準使用期間

■標準的な使用条件のもとで、適切な取扱いで使用し、適切な維持管理が行われた場合に、安全上支障なく使用することができる標準的な期間として製品ごとに設定されるものです。

- 「あんしん点検」対象機種
設計上の標準使用期間: 10年


点検・所有者登録についてのお問い合わせ

フリーコール 0120-921-971
受付時間(平日)9時～17時 または、弊社各営業所へ

この制度に関する弊社ホームページ <https://www.chofu.co.jp/>


住宅設備機器総合メーカー
株式会社 長府製作所

CHOFU



**安全に関する
ご注意!**

- ご使用前に「取扱説明書」をよくお読みのうえ正しくお使いください。
- 設置工事は、必ずお買い上げの販売店または専門業者にご依頼ください。工事に不備がありますと事故の原因になることがあります。
- 石油機器には必ず灯油をご使用ください。ガソリンなど揮発性の高い油は危険ですので絶対に使用しないでください。
- このカタログに記載の電圧、周波数でご使用ください。機器の故障の原因となります。
- 機器は給気、排気が十分できる場所に設置してください。また、給気口・排気口を物や扉などでふさがらないでください。不完全燃焼の原因となり非常に危険です。
- 屋外用機器を屋内に設置されますと、不完全燃焼を起こし大変危険ですので、絶対に屋内に設置しないでください。
- 給排気筒・排気筒は絶対に集合煙突に接続しないでください。
- 機器を波板などで囲わないでください。不完全燃焼や火災の原因となり危険です。
- アース線は絶対にガス管・水道管・避雷針などには接続しないでください。アース工事が不完全ですと、感電事故の原因となる場合があります。
- 機器の近くにはプラスチック・紙類など燃えやすいものを置かないでください。
- このカタログに掲載の機器を温泉・井戸水で使用すると、機器の熱交換器・内部配管の水漏れ等耐久性を損なう場合があります。この場合、保証対象外となります。



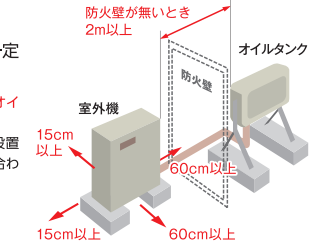
**室外機設置に
関するご注意**

室外機の防火対策について

室外機本体の周辺に可燃材料がある場合には、一定の距離(当社推奨値)をとって設置してください。

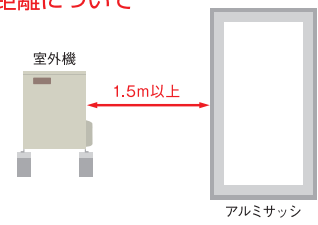
※室外機をオイルタンクより高い位置に設置する場合は、オイルサーバー(別売)を使用して送油してください。

※既存のオイルタンクをご使用になる場合には、十分な設置スペースがあるかをご確認の上、当社営業所までお問い合わせください。




アルミサッシとの距離について

塗装アルミサッシの窓や出窓の下には、1.5m以上の距離をとって設置してください。排気により、アルミサッシの塗装を痛めたり、変色させるおそれがありますのでご注意ください。



愛情点検



★長年ご使用の機器は、ぜひ点検を! 補修用性能部品の保有期間は製造打ち切り後、CUES-E673・673CSO、CURS-903CSOは11年、F C-63・43タイプは9年です。

こんな症状はありませんか

- 送油経路に油漏れがある。
- 水漏れがある。
- ススや、黒煙がでる。
- 臭いがしたり、目がチカチカする。
- 点火時および運転中異常な音がする。
- その他の異常や故障がある。

ご使用中止

このような症状の場合は使用を中止し、事故防止のため使用をせずスイッチを切りコンセントから電源プラグを抜いて、お求めの販売店または石油機器技術管理士などに、点検修理をご相談ください。ご自分での修理は危険な場合がありますから、絶対ならさないでください。

■製品改良のため、デザイン・仕様の一部を変更することがあります。
 ■商品の色調・大きさは、写真および印刷の関係上実物とは多少異なる場合があります。あらかじめご了承ください。



このマークは、一般財団法人日本燃焼機器検査協会が行う燃焼機器などの検査または認証に合格した事を証明するものです。石油燃焼機器をお買い求めの際は、このマークがついている事をお確かめください。



一般社団法人
日本ガス石油機器工業会
石油運盟
—石油機器の普及に努めています—

■当社製品に関連機器・関連部材を使用する場合は、当社純正関連機器を必ずご使用ください。他社製品・部材と当社製品・部材との混合使用は、機能に支障をきたす場合があります。
 ■温水暖房システム関連部材については「温水総合暖房システム」カタログをご参照ください。
 ■当社製品には保証書が付いています。ご購入の際は、購入年月日、販売店名などの所定事項が記入された保証書を必ずお受け取りになり、大切に保管してください。

●一般のお客様からのお問い合わせは、**0120-925-339** (修理に関するお問い合わせ) **24時間365日受付** (商品に関するお問い合わせ) 平日 8:10~18:00 土日祝 8:10~17:00

右記フリーダイヤルへ 携帯電話からは 0570-666-339 (通話料金がかかります) ※電話番号をよくお確かめのうえ、お掛け間違いのないようお願いします。

●お客様から取得いたしました個人情報、お客様へのお問い合わせ対応を目的として利用し、適切に管理します。修理業務等を委託する場合や正当な理由がある場合を除き、第三者に開示・提供いたしません。

特約店 ご用命はアフターサービスのゆきとどいた当店へ。

株式会社 長府製作所

工場・営業部・ショールーム(*印を除く)

本社	〒752-8555	下関市長府扇町2-1	TEL (083) 248-1111
花巻	〒025-0301	* 花巻市北湯口第2地割1番地26	TEL (083) 248-1906
宇都宮	〒321-3231	宇都宮市清原工業団地30番	TEL (0198) 37-1115
滋賀	〒520-2394	野洲市野洲1473-1	TEL (028) 667-6111
支店/営業部・ショールーム(*印を除く)			TEL (077) 588-4111
札幌支店	〒065-0042	* 札幌市東区本町2条10-1-25	TEL (011) 785-1211
東京支店	〒160-0022	新宿区新宿5-14-6	TEL (03) 5369-3511
大阪支店	〒564-0053	吹田市江の木町18-27	TEL (06) 6338-7111
福岡支店	〒812-0024	福岡市博多区綱場町9-20	TEL (092) 273-2811
釧路営業所	〒085-0051	* 釧路市光陽町8-1	TEL (0154) 22-5821
帯広営業所	〒080-0023	* 帯広市西13条南11-9	TEL (0155) 22-1335
旭川営業所	〒070-8002	* 旭川市神楽2条9-3-10	TEL (0166) 74-4585
函館営業所	〒041-0851	* 函館市本通4-17-25	TEL (0138) 53-2583
青森営業所	〒030-0131	* 青森市問屋町2-18-18	TEL (017) 738-4141
盛岡営業所	〒020-0122	盛岡市みたけ5-15-50	TEL (019) 641-0811
秋田営業所	〒010-0914	* 秋田市保戸野千代田町15-17	TEL (018) 824-3421
仙台営業所	〒980-0012	仙台市青葉区錦町1-4-6	TEL (022) 264-0311
埼玉営業所	〒352-0001	* 新座市東北2-24-3	TEL (048) 471-8420
横浜営業所	〒224-0003	横浜市都筑区中川中央1-36-21	TEL (045) 912-3111
千葉営業所	〒261-0001	千葉市美浜区幸町2-24-32	TEL (043) 248-4111
名古屋営業所	〒465-0095	名古屋市中区高社1-72-1	TEL (052) 779-2111
金沢営業所	〒921-8550	金沢市玉鉾4-17	TEL (076) 292-3111
松本営業所	〒390-0852	* 松本市大字島立354-1	TEL (0263) 63-2111
香川営業所	〒764-8510	仲多度郡多度津町東港町7-8	TEL (0877) 33-2311
岡山営業所	〒700-0976	岡山市北区辰巳3-1-11	TEL (086) 245-1111
広島営業所	〒732-0811	広島市南区段原1-1-1	TEL (082) 261-5111
沖縄営業所	〒901-2101	浦添市西原3-18-10	TEL (098) 877-3111