

集中制御が可能で施設などにも最適
【(U)タイプ】

施設内の冷暖房機器を一括制御

信頼の安全品質・設計

安心の使いやすさ

(U)タイプは、「集中制御・監視システム(SACS)」による一括制御が可能です。詳しくは当社支店・営業所までお問い合わせください。

暖房のめやす	寒冷地	31畳まで (51.0㎡)	フロアユニット集合	79.0㎡まで
	温暖地	30畳(49.5㎡)まで		41畳(67.5㎡)まで
暖房出力	[13A]	11.8~6.45kW(10,150~5,550kcal/h)		
	[LPG]	11.8~7.08kW(10,150~6,090kcal/h)		
冷房時	冷房	14畳程度	広さのめやす	能力(kW)
	冷房	11~17畳	18㎡まで	28㎡まで
			鉄筋	定格4.0kW (4.7~1.2kW)

- ✔ 冷房可能
 - ✔ セーブ運転
 - ✔ 2種のタイマー
 - ✔ 新冷媒R32
- おすすめポイント

標準仕様

13A用 CA-1122RG
室内ユニット CHG-1122RG [662115]
室外ユニット AEG-4047SX [662333]

LPG用 CA-1122RGP
室内ユニット CHG-1122RGP [662116]
室外ユニット AEG-4047SX [662333]

希望小売価格…… **¥1,452,000** (税抜¥1,320,000)

【冷房量のめやす】
お部屋のめやすが幅をもっているのは、お部屋が同じ広さでも、地域や構造、向きなどの条件によって冷房効果が異なるためです。このカタログでは、JIS規格に基づき表示しています。



室内ユニット



室外ユニット



<p>省エネ基準達成率</p> <p>100%</p> <p>エネルギー消費効率</p> <p>82.2%</p> <p>[13A]</p>	<p>省エネ基準達成率</p> <p>101%</p> <p>エネルギー消費効率</p> <p>83.5%</p> <p>[LPG]</p>
--	--

集中制御仕様

13A用 CA-1122RG(U)
室内ユニット CHG-1122RG(U) [662423]
室外ユニット AEG-4047SX [662333]

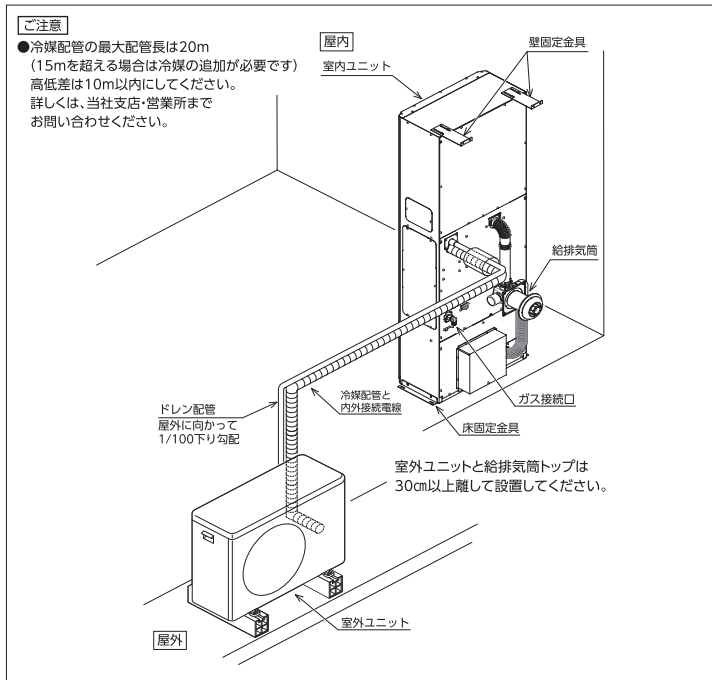
LPG用 CA-1122RGP(U)
室内ユニット CHG-1122RGP(U) [662424]
室外ユニット AEG-4047SX [662333]

オープン価格

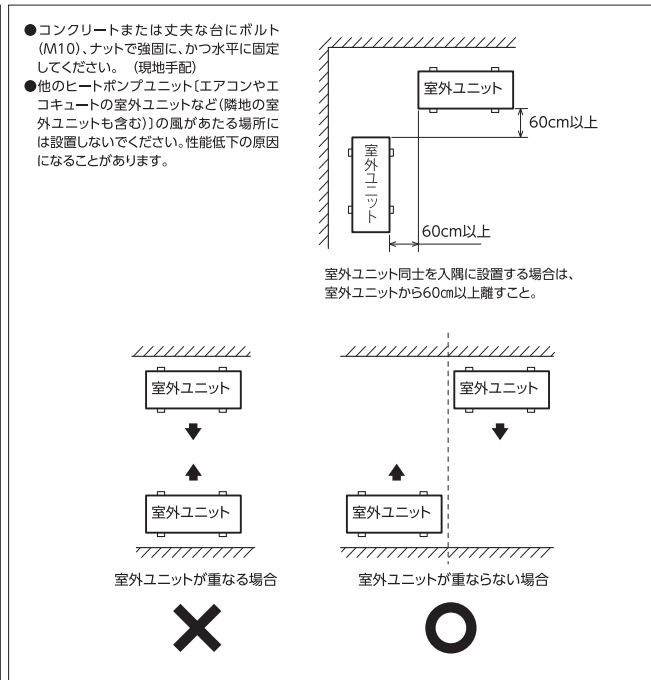
別売引き込み式給排気筒(FWT-9K-Gタイプ 給排気筒径90mm)
※詳しくは関連部品12ページをご覧ください。

- 種類/閉閉式(FF式)・強制対流式
 - 室内ユニット外形寸法/高さ1,750×幅600×奥行379mm
室外ユニット外形寸法/高さ675×幅825×奥行300mm
 - ガス種/13A(CA-1122RG)、LPG(CA-1122RGP)
 - ガス消費量/
[13A] 14.3~7.96kW(12,300~6,850kcal/h)
[LPG] 14.1~8.69kW(12,130~7,470kcal/h)
 - エネルギー消費効率/[13A]82.2%、[LPG]83.5%
 - 室内ユニット消費電力(AC100V・50/60Hz)/
暖房時 最大燃焼時 124/147W、最小燃焼時 92/88W
冷房時 定格 100/120W
最大時 100/120W、最小時 90/100W
待機時 3.2W
 - 室外ユニット消費電力*1(AC200V・50/60Hz)/
冷房時 定格 1,100/1,060W
最大時 1,480/1,490W、最小時 240/240W
 - 質量/[室内ユニット]88kg、[室外ユニット]42kg
 - 冷媒量(R32)/1,100g
 - 冷媒管/液φ6.35、ガスφ12.7
 - ガス接続口/R1/2(TU1/2接続口)
 - 背面カバー別売
- *1 外気温35℃(乾球)、24℃(湿球)、室温27℃(乾球)、19℃(湿球)の時の値です。
*市販のガス漏れ警報器(有電圧出力タイプ)を室内ユニットに接続することにより、ガス漏れ警報器が作動した時に連動して機器の運転を停止させることができます。

接続例(CA-1122タイプ)



室外ユニットの据付け(CA-1122タイプ)



ふく射タイプ

温風タイプ

冷暖房機