

オイルサーバー

[灯油自動供給装置]

タンクから各階の暖房機への集中給油が可能で、
灯油供給の自動化・省力化が図れます。

- 1台で灯油を最高10m(806タイプは8m)の高さまで自動給油が可能。
- 操作は簡単。自動給油によりわずらわしさから解放されます。
- 豊富な貯油量で、あふれ防止・空運転防止・過熱防止装置付きで安全対策も万全。
- ペーンポンプ方式採用。
- 本体タンク灯油残量はランプ表示にて確認可能。

- オイルサーバーの吸い上げ量を算出する場合は、燃焼機器の最大燃料消費量合計が、特性図より求めたオイルサーバーの吸い上げ量の1/3を超えないようにしてください。
- 出口側配管はφ8銅管を使用してください。
- オイルサーバーから燃焼機器までは自然落差によって灯油が流れます。燃焼機器設置床面より2m以内の高さになるように据え付けてください。詳しくは使用する燃焼機器の工事説明書などに従って設置してください。

OS-806 / 806U

最高揚程8m、吸い上げ量15L/h。低消費タイプ燃焼機器に最適なコンパクトタイプ。



屋内据付タイプ

OS-806 A1 [662153]4931643 463029

希望小売価格 **¥51,700** (税抜¥47,000)

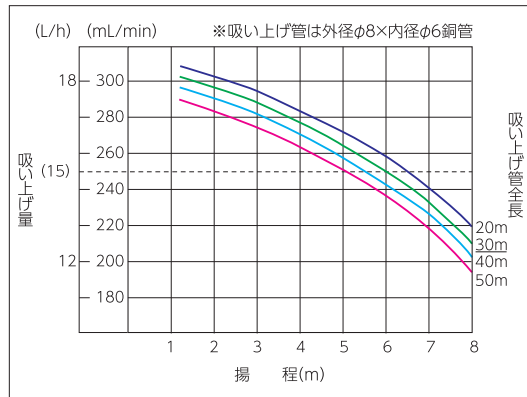
屋内外兼用据付タイプ

OS-806U A1 [662154]4931643 463036

希望小売価格 **¥53,900** (税抜¥49,000)

- 揚程/最高8m(外径8mm銅管)
- 吸い上げ能力/15L/h以上(揚程6m、全長30mのとき)
- 供給燃料/灯油(JIS1号灯油)
- 貯油槽容量/0.9L(使用最大時0.53L)
- 電源/AC100V・50/60Hz
- 消費電力/14/13W
- 質量/約3.5kg
- 安全装置:ダブルあふれ防止スイッチ、空運転防止装置、連続運転防止装置、過熱防止装置(温度ヒューズ)、電流ヒューズ(3A)
- 配管方法:樹脂スリーブによる外径φ8mm銅管(IN側およびOUT側)銅管継手(ジョイントナット)とOリングによる外径φ10mm銅管またはφ9.52mm銅管接続(戻り管)

■吸い上げ特性



OS-303 / 303U

最高揚程10m、吸い上げ量22.8L/h。高所の設置も可能なオールマイティタイプ。



屋内据付タイプ

OS-303 A1 [662155]4931643 463043

希望小売価格 **¥63,800** (税抜¥58,000)

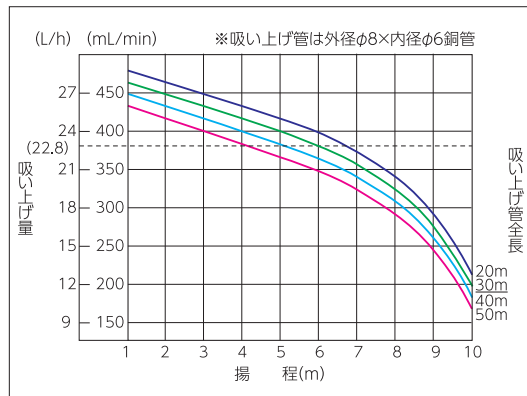
屋内外兼用据付タイプ

OS-303U A1 [662156]4931643 463050

希望小売価格 **¥66,000** (税抜¥60,000)

- 揚程/最高10m(外径8mm銅管)
- 吸い上げ能力/22.8L/h以上(揚程6m、全長30mのとき)
- 供給燃料/灯油(JIS1号灯油)
- 貯油槽容量/3.4L(使用最大時2.5L)
- 電源/AC100V・50/60Hz
- 消費電力/14/13W
- 質量/約4.3kg
- 安全装置:ダブルあふれ防止スイッチ、空運転防止装置、連続運転防止装置、過熱防止装置(温度ヒューズ)、電流ヒューズ(3A)
- 配管方法:樹脂スリーブによる外径φ8mm銅管(IN側およびOUT側)銅管継手(ジョイントナット)とOリングによる外径φ10mm銅管またはφ9.52mm銅管接続(戻り管)

■吸い上げ特性



OS-303UP

最高揚程10m、吸い上げ量30L/h。大型ボイラにも使用可能な安定の供給能力。



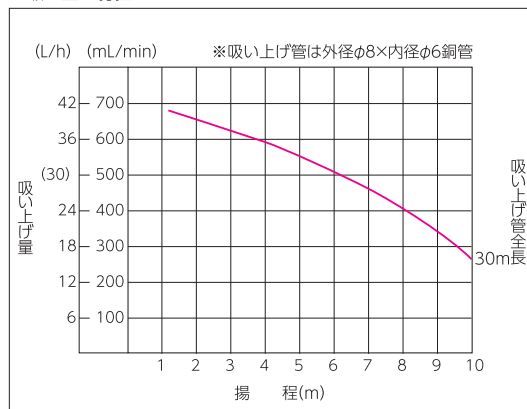
屋内外兼用据付タイプ

OS-303UP A1 [662157]4931643 463067

希望小売価格 **¥71,500** (税抜¥65,000)

- 揚程/最高10m(外径8mm銅管)
- 吸い上げ能力/30L/h以上(揚程6m、全長30mのとき)
- 供給燃料/灯油(JIS1号灯油)
- 貯油槽容量/3.4L(使用最大時2.5L)
- 電源/AC100V・50/60Hz
- 消費電力/14/13W
- 質量/約4.4kg
- 安全装置:ダブルあふれ防止スイッチ、空運転防止装置、連続運転防止装置、過熱防止装置(温度ヒューズ)、電流ヒューズ(3A)
- 配管方法:樹脂スリーブによる外径φ8mm銅管(IN側およびOUT側)銅管継手(ジョイントナット)とOリングによる外径φ10mm銅管またはφ9.52mm銅管接続(戻り管)

■吸い上げ特性



- オイルサーバーにはあふれ防止スイッチを内蔵しておりますが、さらに安全性を高めるため戻り管を配管してください。また戻り配管を必ず接続しなければならない地域もありますので、各地の消防署にお問い合わせください。

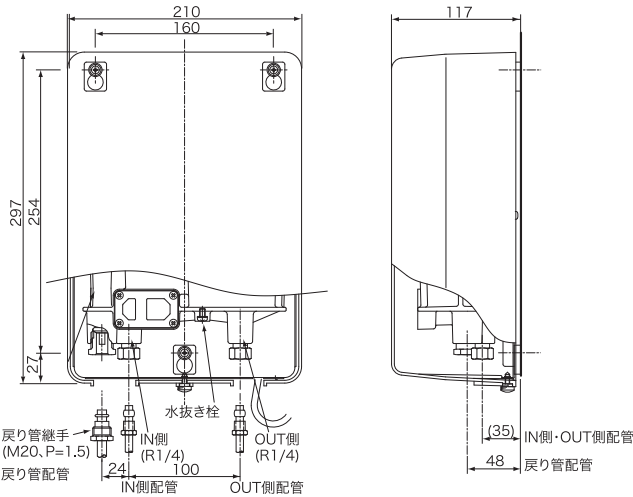
オイルサーバー

[灯油自動供給装置]

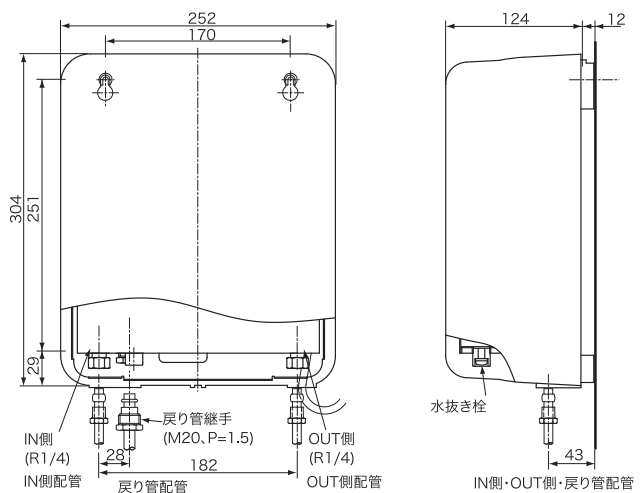
単位:mm

■寸法図

OS-806 / 806U

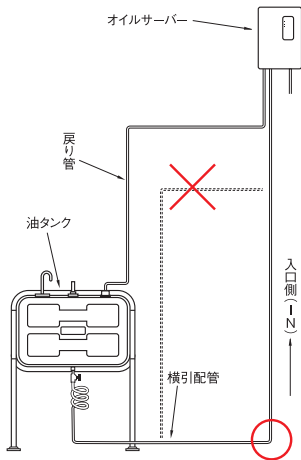


OS-303 / 303U / 303UP

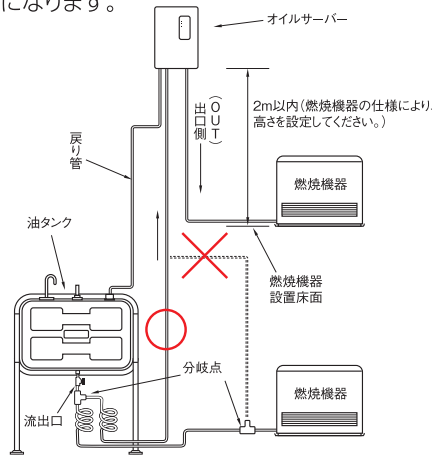


⚠ 配管上の注意 [一般的な油タンクの場合]

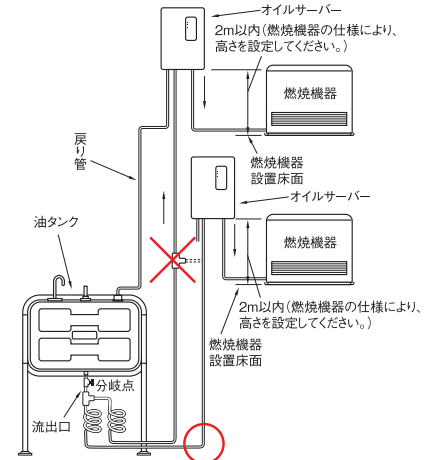
入口側 (IN) の横引配管はできるだけ油タンクの下で行い、空気漏れを防ぐためなるべく継ぎ目を設けないようにしてください。



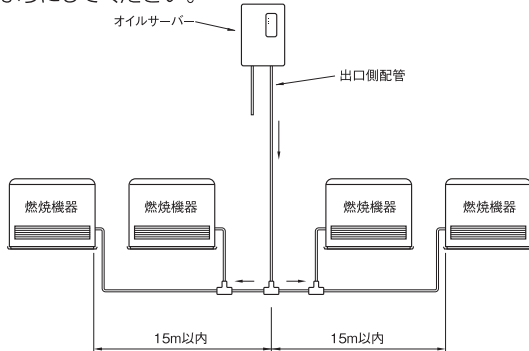
油タンクから1階燃焼機器へは自然落差、2階燃焼機器はオイルサーバーによる給油の場合、配管の分岐を油タンク灯油流出口直下付近で行ってください。燃焼機器近辺での分岐は、1階燃焼機器側への給油不足になり燃焼トラブルの原因になります。



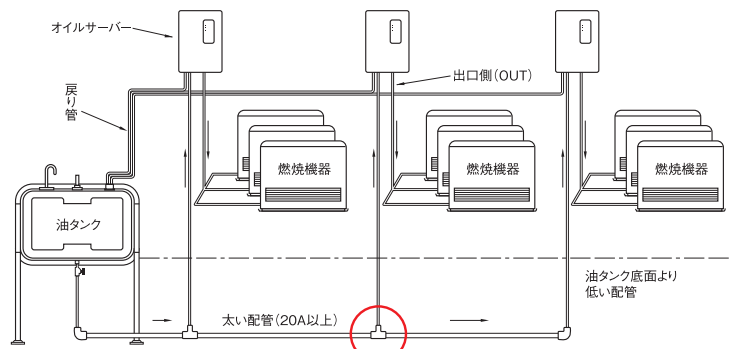
オイルサーバーを2台以上設置する場合は、立ち上がり配管途中での分岐をせずに、油タンク灯油流出口直下付近で行ってください。



給油する燃焼機器の台数が多く、また、出口側配管長が20m以上の場合、オイルサーバーをできるだけ中間に設置してください。このとき片側配管で15mを超えないようにしてください。



油タンク1基から数台のオイルサーバーに供給する場合は、必ず油タンク底面線より下で太い横引配管を取り各オイルサーバーに分岐してください。








関連部品








■FFストーブ・給排気筒別適用機種

給排気筒径 (mm)	延長管径 (mm)	給排気筒壁貫通穴径 (mm)	うす型給排気筒対応壁厚* (mm)	適用機種
50	40	67~80 (65mm既設の穴取付け可能)	130~280 [FWT-6W-1]	FF式石油ストーブ うす型給排気筒(Wタイプ)同梱機種 FFR-5511BL FFR-4511BL FFR-5511KL FFR-3811BL FF-5211TL FF-4212TL FF-4211TL FF-3512TL FF-3511TL FF-5010TL
60	40	80~85 (75mm既設の穴取付け可能)	120~230 [FWT-6Zタイプ]	床暖房内蔵FF式石油ストーブ うす型給排気筒(Zタイプ)同梱機種 UFH-G7040SX UFH-703SX UFH-703RX FF式石油ストーブ うす型給排気筒(Zタイプ)同梱機種 給排気筒別売機種(ZタイプまたはSタイプ) FFR-G7040SX FFR-703SX FFR-G5640SX FFR-703RX FF-11000BF FF-7000BF FF-5000BF
70	49	83~96 (80mm既設の穴取付け可能)	110~240 [FWT-7M-6]	床暖房内蔵FF式石油ストーブ うす型給排気筒(Mタイプ)同梱機種 UFH-6432UKF UFH-6411URF UFH-994TBFS・TBFM FF式石油ストーブ うす型給排気筒(Mタイプ)同梱機種 給排気筒別売機種(MタイプまたはSタイプ) FFR-7032KF FFR-7011RF FF-15000GBF FF-18000CTS
120	80	135~140	235以下 [FT-15S6]	FF式石油ストーブ 給排気筒別売機種 FF-288CTS

■FFストーブ・給排気管延長セット ※範囲は付属スペーサー使用時です。

対応商品	延長セット(ステンレス管使用)					延長セット(給気ホース使用)																																																																																																																			
	50cm延長セット	1m延長セット	2m延長セット	3m延長セット	2m延長セット																																																																																																																				
給排気筒径(φ)	50					50																																																																																																																			
延長管径(φ)	40					40																																																																																																																			
	70					70																																																																																																																			
	49					49																																																																																																																			
	 ■セット内容部品明細 <table border="1"> <tr><th>部品名</th><th>数量</th></tr> <tr><td>50cm伸縮管</td><td>2本</td></tr> <tr><td>変形エルボC</td><td>1本</td></tr> <tr><td>給排気管固定金具</td><td>1セット</td></tr> <tr><td>排気管断熱カバー(50cm)</td><td>1巻</td></tr> <tr><td>ストッパーリング</td><td>3個</td></tr> <tr><td>M4×25ねじ</td><td>1本</td></tr> <tr><td>3.8×13木ねじ</td><td>2本</td></tr> </table>					部品名	数量	50cm伸縮管	2本	変形エルボC	1本	給排気管固定金具	1セット	排気管断熱カバー(50cm)	1巻	ストッパーリング	3個	M4×25ねじ	1本	3.8×13木ねじ	2本	 ■セット内容部品明細 <table border="1"> <tr><th>部品名</th><th>数量</th></tr> <tr><td>1m伸縮管</td><td>2本</td></tr> <tr><td>変形エルボC</td><td>1本</td></tr> <tr><td>給排気管固定金具</td><td>2セット</td></tr> <tr><td>排気管断熱カバー(1m)</td><td>1巻</td></tr> <tr><td>ストッパーリング</td><td>3個</td></tr> <tr><td>M4×25ねじ</td><td>2本</td></tr> <tr><td>3.8×13木ねじ</td><td>4本</td></tr> </table>					部品名	数量	1m伸縮管	2本	変形エルボC	1本	給排気管固定金具	2セット	排気管断熱カバー(1m)	1巻	ストッパーリング	3個	M4×25ねじ	2本	3.8×13木ねじ	4本	 ■セット内容部品明細 <table border="1"> <tr><th>部品名</th><th>数量</th></tr> <tr><td>1m伸縮管</td><td>2本</td></tr> <tr><td>50cm伸縮管</td><td>4本</td></tr> <tr><td>変形エルボC</td><td>1本</td></tr> <tr><td>エルボ</td><td>4個</td></tr> <tr><td>給排気管固定金具</td><td>4セット</td></tr> <tr><td>排気管断熱カバー(2m)</td><td>1巻</td></tr> <tr><td>ストッパーリング</td><td>11個</td></tr> <tr><td>M4×25ねじ</td><td>4本</td></tr> <tr><td>3.8×13木ねじ</td><td>8本</td></tr> </table>					部品名	数量	1m伸縮管	2本	50cm伸縮管	4本	変形エルボC	1本	エルボ	4個	給排気管固定金具	4セット	排気管断熱カバー(2m)	1巻	ストッパーリング	11個	M4×25ねじ	4本	3.8×13木ねじ	8本	 ■セット内容部品明細 <table border="1"> <tr><th>部品名</th><th>数量</th></tr> <tr><td>1m伸縮管</td><td>4本</td></tr> <tr><td>50cm伸縮管</td><td>4本</td></tr> <tr><td>変形エルボC</td><td>1本</td></tr> <tr><td>エルボ</td><td>4個</td></tr> <tr><td>給排気管固定金具</td><td>5セット</td></tr> <tr><td>排気管断熱カバー(3m)</td><td>1巻</td></tr> <tr><td>ストッパーリング</td><td>13個</td></tr> <tr><td>M4×25ねじ</td><td>5本</td></tr> <tr><td>3.8×13木ねじ</td><td>10本</td></tr> </table>					部品名	数量	1m伸縮管	4本	50cm伸縮管	4本	変形エルボC	1本	エルボ	4個	給排気管固定金具	5セット	排気管断熱カバー(3m)	1巻	ストッパーリング	13個	M4×25ねじ	5本	3.8×13木ねじ	10本	 ■セット内容部品明細 <table border="1"> <tr><th>部品名</th><th>数量</th></tr> <tr><td>1m伸縮管</td><td>1本</td></tr> <tr><td>50cm伸縮管</td><td>2本</td></tr> <tr><td>エルボ</td><td>2個</td></tr> <tr><td>給排気管固定金具</td><td>4セット</td></tr> <tr><td>排気管断熱カバー(2m)</td><td>1巻</td></tr> <tr><td>ストッパーリング</td><td>5個</td></tr> <tr><td>給気ホース(2m)</td><td>1本</td></tr> <tr><td>接続カフス</td><td>1本</td></tr> <tr><td>M4×12ねじ(FL-20Nタイプ)</td><td>4本</td></tr> <tr><td>M4×25ねじ(FR-20Nタイプ)</td><td>4本</td></tr> <tr><td>3.8×13木ねじ</td><td>8本</td></tr> </table>					部品名	数量	1m伸縮管	1本	50cm伸縮管	2本	エルボ	2個	給排気管固定金具	4セット	排気管断熱カバー(2m)	1巻	ストッパーリング	5個	給気ホース(2m)	1本	接続カフス	1本	M4×12ねじ(FL-20Nタイプ)	4本	M4×25ねじ(FR-20Nタイプ)	4本	3.8×13木ねじ	8本
部品名	数量																																																																																																																								
50cm伸縮管	2本																																																																																																																								
変形エルボC	1本																																																																																																																								
給排気管固定金具	1セット																																																																																																																								
排気管断熱カバー(50cm)	1巻																																																																																																																								
ストッパーリング	3個																																																																																																																								
M4×25ねじ	1本																																																																																																																								
3.8×13木ねじ	2本																																																																																																																								
部品名	数量																																																																																																																								
1m伸縮管	2本																																																																																																																								
変形エルボC	1本																																																																																																																								
給排気管固定金具	2セット																																																																																																																								
排気管断熱カバー(1m)	1巻																																																																																																																								
ストッパーリング	3個																																																																																																																								
M4×25ねじ	2本																																																																																																																								
3.8×13木ねじ	4本																																																																																																																								
部品名	数量																																																																																																																								
1m伸縮管	2本																																																																																																																								
50cm伸縮管	4本																																																																																																																								
変形エルボC	1本																																																																																																																								
エルボ	4個																																																																																																																								
給排気管固定金具	4セット																																																																																																																								
排気管断熱カバー(2m)	1巻																																																																																																																								
ストッパーリング	11個																																																																																																																								
M4×25ねじ	4本																																																																																																																								
3.8×13木ねじ	8本																																																																																																																								
部品名	数量																																																																																																																								
1m伸縮管	4本																																																																																																																								
50cm伸縮管	4本																																																																																																																								
変形エルボC	1本																																																																																																																								
エルボ	4個																																																																																																																								
給排気管固定金具	5セット																																																																																																																								
排気管断熱カバー(3m)	1巻																																																																																																																								
ストッパーリング	13個																																																																																																																								
M4×25ねじ	5本																																																																																																																								
3.8×13木ねじ	10本																																																																																																																								
部品名	数量																																																																																																																								
1m伸縮管	1本																																																																																																																								
50cm伸縮管	2本																																																																																																																								
エルボ	2個																																																																																																																								
給排気管固定金具	4セット																																																																																																																								
排気管断熱カバー(2m)	1巻																																																																																																																								
ストッパーリング	5個																																																																																																																								
給気ホース(2m)	1本																																																																																																																								
接続カフス	1本																																																																																																																								
M4×12ねじ(FL-20Nタイプ)	4本																																																																																																																								
M4×25ねじ(FR-20Nタイプ)	4本																																																																																																																								
3.8×13木ねじ	8本																																																																																																																								
50	FR-5S4 [393106]4931643 220806 ¥10,010(税抜¥9,100)	FR-10S4 [393114]4931643 220837 ¥14,080(税抜¥12,800)	FR-20S4 [393115]4931643 220912 ¥27,940(税抜¥25,400)	FR-30S4 [774713]4931643 220875 ¥35,310(税抜¥32,100)	FR-20N(在庫僅少品) [393113]4931643 220851 ¥18,040(税抜¥16,400) FR-20N1 [662638]4931643 470690 ¥21,230(税抜¥19,300) (伸縮式給気ホース使用機器の接続用関連部材含む)																																																																																																																				
60																																																																																																																									
70	FL-5S4 [731873]4931643 220813 ¥11,330(税抜¥10,300)	FL-10S4 [393108]4931643 220844 ¥15,400(税抜¥14,000)	FL-20S4 [393109]4931643 220905 ¥30,580(税抜¥27,800)	FL-30S4 [774714]4931643 220882 ¥39,380(税抜¥35,800)	FL-20N(在庫僅少品) [393118]4931643 220868 ¥19,360(税抜¥17,600) FL-20N1 [662639]4931643 470706 ¥22,990(税抜¥20,900)																																																																																																																				

■うす型給排気筒(Zタイプ)関連部材

対応商品	うす型給排気筒(Z)	うす型給排気筒(Z)直出付	うす型厚壁用トップ(Z)	うす型厚壁用トップ(Z)	うす型給排気筒延長アダプター(Z)																				
給排気筒径(φ)	50																								
延長管径(φ)	40																								
	70																								
	49																								
	 対応壁厚 12~23cm スペーサー使用時 12~23cm スペーサー不使用時 15~25cm					 対応壁厚 11~15cm スペーサー使用時 12~23cm スペーサー不使用時 15~25cm					 対応壁厚 22~33cm スペーサー使用時 22~33cm スペーサー不使用時 25~35cm					 対応壁厚 32~43cm スペーサー使用時 32~43cm スペーサー不使用時 35~45cm					 (3個まで使用可) ※機種や使用条件により3個使用できない場合、または調整が必要な場合があります。詳しくは営業所へお問い合わせください。 ■スペーサー付属なし。 ■壁厚30~38cm、1本で15cmまで延長。				
60	FWT-6Z-2 [810985]4931643 458773 ¥11,770(税抜¥10,700)	FWT-6ZR [771265]4931643 433442 ¥11,770(税抜¥10,700)	W-6ZL-2M [885057]4931643 433466 ¥8,140(税抜¥7,400)	W-6ZL-2L [885058]4931643 433473 ¥8,360(税抜¥7,600)	FWT-6ZB-1 [887362]4931643 447272 ¥2,860(税抜¥2,600)																				
対応商品	うす型給排気筒スペーサー(Z)		うす型給排気筒スペーサー(ワード付)(Z)																						
給排気筒径(φ)	60		60																						
延長管径(φ)	40		40																						
	 ■対応壁厚未満に使用、1個あたり3cm。																								
60	FWT-6WS [809760]4931643 315533 ¥880(税抜¥800)		FWK-6ZS [775094]4931643 423580 ¥1,100(税抜¥1,000)																						

関連部品

■うす型給排気筒(Wタイプ)関連部品

単位:mm

対応商品	うす型給排気筒(W)	うす型厚壁用トップ(W)	うす型給排気筒延長アダプター(W)	うす型給排気筒スペーサー(W)
給排気筒径(φ)	延長管径(φ) 			
	対応壁厚 付属スペーサー使用時 13~25cm 付属スペーサー不使用 15~28cm	対応壁厚 スペーサー1個使用時19~31cm スペーサー不使用 22~34cm	※機種や使用条件により3個使用できない場合、または調整が必要な場合があります。詳しくは営業所へお問い合わせください。 ■壁厚30~41cm、1本で16cmまで延長。	■対応壁厚未満に使用、1個あたり3cm。
50 40	FWT-6W-1 [809586]4931643 405623 ¥11,330(税抜¥10,300)	FWT-6W-2M [774788]4931643 315519 ¥8,030(税抜¥7,300)	FWT-6WB [882797]4931643 315526 ¥2,860(税抜¥2,600)	FWT-6WS [809760]4931643 315533 ¥880(税抜¥800)

■うす型給排気筒(Mタイプ)関連部品

単位:mm

対応商品	うす型給排気筒(M)直出付	うす型厚壁用トップ(M)		うす型給排気筒延長アダプター(M)	うす型給排気筒スペーサー(M)	氷結防止フード
給排気筒径(φ)	延長管径(φ) 					
	対応壁厚 付属スペーサー使用時 11~21cm 付属スペーサー不使用 14~24cm	対応壁厚 スペーサー1個使用時21~31cm スペーサー不使用 24~34cm	対応壁厚 スペーサー1個使用時31~41cm スペーサー不使用 34~44cm	※機種や使用条件により3個使用できない場合、または調整が必要な場合があります。詳しくは営業所へお問い合わせください。 ■壁厚24~34cm、1本で13cmまで延長。	(対応壁厚未満に使用、1個あたり3cm)	
70 49	FWT-7M-6 [774826]4931643 427618 ¥12,760(税抜¥11,600)	W-7L-2M [774786]4931643 023681 ¥8,360(税抜¥7,600)	W-7L-2L [774787]4931643 023698 ¥8,690(税抜¥7,900)	FWT-7B [803359]4931643 022899 ¥2,860(税抜¥2,600)	FWT-6WS [809760]4931643 315533 ¥880(税抜¥800)	FWK-7M [775092]4931643 125194 ¥29,260(税抜¥26,600)

■標準給排気筒(Sタイプ)関連部品

単位:mm

対応商品	標準給排気筒直出付				
給排気筒径(φ)					
60 40	FT-6S4 [774686]4931643 024060 ¥6,710(税抜¥6,100)		FLT-6A4 [192829]4931643 024107 ¥8,030(税抜¥7,300) (壁厚29~53cm)	FLT-6B4 [731852]4931643 105929 ¥13,090(税抜¥11,900) (壁厚55~90cm)	FLT-6L4 [192830]4931643 105936 ¥14,080(税抜¥12,800) (壁厚90~120cm)
70 49	FT-7S4 [774685]4931643 024053 ¥7,370(税抜¥6,700)	FT-7H4 [774688]4931643 024084 ¥8,030(税抜¥7,300)	FLT-7A4 [192831]4931643 024114 ¥8,690(税抜¥7,900) (壁厚30~54cm)	FLT-7B4 [774691]4931643 099570 ¥15,950(税抜¥14,500) (壁厚55~90cm)	FLT-7L4 [192832]4931643 024138 ¥15,950(税抜¥14,500) (壁厚90~120cm)
対応商品	壁貫通スリーブセット	壁貫通スリーブアダプター	スリーブふた		
給排気筒径(φ)					
	■スリーブふた2個付属。(SR-2A) ■樹脂キャップ2個付属。(SL-2A) 標準用壁厚20cm	■壁厚20~35cmの場合は壁貫通スリーブアダプター1個使用。 ■1個で15cmまで延長。	■給排気筒を取外した時の壁貫通スリーブのふたです。		
60 40	SR-2A [810013]4931643 016058 ¥3,960(税抜¥3,600)	SR-B [810461]4931643 016065 ¥2,090(税抜¥1,900)	UR-E [804083]4931643 019721 ¥1,100(税抜¥1,000)		
70 49	SL-2A [810014]4931643 016089 ¥4,070(税抜¥3,700)	SL-B [810462]4931643 016126 ¥2,200(税抜¥2,000)	UL-E [810415]4931643 015525 ¥1,320(税抜¥1,200)		

関連部品

■FFストーブ・給排気管延長部材

単位:mm

対応商品	1m伸縮管	50cm伸縮管	20cm伸縮管	エルボ	変形エルボC	短管
延長管径(φ)						
	延長する場合の単品部品。	延長する場合の単品部品。	延長する場合の単品部品。	給排気管の曲がり部分の接続に使用します。	延長する場合の給気管と給排気筒を接続する場合に使用します。	給排気管をわずかに延長する場合に使用します。
40	UR-A3 (ストッパーリング付) [882804]4931643 421753 ¥3,080(税抜¥2,800)	UR-B3 (ストッパーリング付) [882805] 4931643 421760 ¥2,530(税抜¥2,300)	UR-D3 (ストッパーリング付) [882806] 4931643 421784 ¥1,430(税抜¥1,300)	UR-C3 (ストッパーリング付) [882807] 4931643 421777 ¥1,650(税抜¥1,500)	UR-QC3 (ストッパーリング付) [882808] 4931643 421791 ¥2,200(税抜¥2,000)	UR-J3 (ストッパーリング付) [882809] 4931643 421807 ¥1,100(税抜¥1,000)
49	UL-A3 (ストッパーリング付) [810299]4931643 421678 ¥3,630(税抜¥3,300)	UL-B3 (ストッパーリング付) [810300] 4931643 421685 ¥2,750(税抜¥2,500)	UL-D3 (ストッパーリング付) [810301] 4931643 421708 ¥1,870(税抜¥1,700)	UL-C3 (ストッパーリング付) [810302] 4931643 421692 ¥2,090(税抜¥1,900)	UL-QC3 (ストッパーリング付) [810017] 4931643 421715 ¥2,530(税抜¥2,300)	UL-J3 (ストッパーリング付) [810303] 4931643 421722 ¥1,100(税抜¥1,000)
	有効全長 58.7~101.7cm	有効全長 33.7~51.7cm	有効全長 18.7~21.5cm			

対応商品	自在管(50cm)	自在管(35cm)	接続カフス	接続直カフス	接続Lカフス	固定金具(じゃばら用)	固定金具(ステンレス用)
延長管径(φ)							
	給排気管の曲がり部分の接続に使用します。	給排気管の曲がり部分の接続に使用します。	給気ホースを延長する場合の接続に使用します。	給気ホースを給排気筒に接続する場合に使用します。	給気ホースを給排気筒に接続する場合に使用します。	*写真はUR-Fです。 排気管と給気ホースを固定する金具。	排気管と給気管を固定する金具。
40	UR-M3 (ストッパーリング付) [804071] 4931643 421814 ¥2,530(税抜¥2,300)	UR-M3S (ストッパーリング付) [804070] 4931643 421821 ¥2,090(税抜¥1,900)	UM-I [804079] 4931643 015211 ¥528(税抜¥480)	UR-I2 [804080] 4931643 092366 ¥528(税抜¥480)	UR-K [804081] 4931643 092373 ¥671(税抜¥610)	UR-F [804073] 4931643 092328 ¥1,320(税抜¥1,200)	UR-FS2 [804074] 4931643 015341 ¥1,540(税抜¥1,400)
49	UL-M3 (ストッパーリング付) [804088] 4931643 421739 ¥3,080(税抜¥2,800)	UL-M3S (ストッパーリング付) [804087] 4931643 421746 ¥2,530(税抜¥2,300)	UL-I [804095] 4931643 015624 ¥528(税抜¥480)	UL-I2 [804096] 4931643 023292 ¥671(税抜¥610)	UL-K [804097] 4931643 015655 ¥803(税抜¥730)	UL-F [804090] 4931643 015532 ¥1,320(税抜¥1,200)	UL-FS2 [804091] 4931643 015563 ¥1,650(税抜¥1,500)

対応商品	給気ホース			ストッパーリング	断熱カバー	抜け検知リード線
延長管径(φ)						
	必要な長さにて切断して使用する給気用ホースです。(接続直カフス・接続Lカフス各1個付き) ※写真はUR-3H2です。			給排気管の抜け防止に使用します。	排気管にかがせて、やけどなどを防ぎます。	給排気管を延長の場合に使用する抜け検知リード線。
40	UR-1H2(1m)(在庫僅少品) [804076] 4931643 092335 ¥3,190(税抜¥2,900)	UR-2H2(2m)(在庫僅少品) [804077] 4931643 092342 ¥4,510(税抜¥4,100)	UR-3H2(3m)(在庫僅少品) [804078] 4931643 092359 ¥5,610(税抜¥5,100)	UR-L [804072] 4931643 015372 ¥264(税抜¥240)	UL-GN [804075] 4931643 220783 ¥4,730(税抜¥4,300)	FR-3Z(3m) [775009]4931643 371201 ¥462(税抜¥420)
	UR-1H3(1m) [662632] 4931643 470638 ¥5,060(税抜¥4,600)	UR-2H3(2m) [662633] 4931643 470645 ¥7,920(税抜¥7,200)	UR-3H3(3m) [662634] 4931643 470652 ¥10,230(税抜¥9,300)			FR-1(1m) [803365]4931643 016133 ¥330(税抜¥300)
49	UL-1H2(1m)(在庫僅少品) [804092] 4931643 015594 ¥3,740(税抜¥3,400)	UL-2H2(2m)(在庫僅少品) [804093] 4931643 015600 ¥5,170(税抜¥4,700)	UL-3H2(3m)(在庫僅少品) [804094] 4931643 015617 ¥7,040(税抜¥6,400)	UL-L [804089] 4931643 015679 ¥264(税抜¥240)	UL-GN [804075] 4931643 220783 ¥4,730(税抜¥4,300)	FR-3Z(3m) [775009]4931643 371201 ¥462(税抜¥420)
	UL-1H3(1m) [662635] 4931643 470669 ¥5,390(税抜¥4,900)	UL-2H3(2m) [662636] 4931643 470676 ¥8,580(税抜¥7,800)	UL-3H3(3m) [662637] 4931643 470683 ¥11,220(税抜¥10,200)			FR-1(1m) [803365]4931643 016133 ¥330(税抜¥300)

*FR-3Z:両端丸端子、ネジ付FR-1:端子なし

■FF-288CTS用給排気筒関連部材

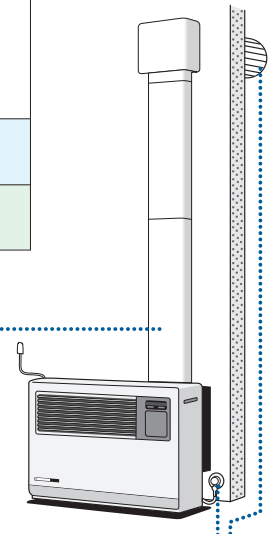
対応商品	給排気筒セット	延長アダプター				給排気筒スペーサー	給排気筒延長セット																
給排気筒径(φ)																							
		■1本で15.5cmまで延長。	■1本で26cmまで延長。	■1本で36.5cmまで延長。		<table border="1"> <thead> <tr> <th colspan="2">■セット内容部品明細</th> </tr> <tr> <th>部品名</th> <th>数量</th> </tr> </thead> <tbody> <tr> <td>伸縮管</td> <td>2本</td> </tr> <tr> <td>支持金具</td> <td>1セット</td> </tr> <tr> <td>排気筒カバー</td> <td>1個</td> </tr> <tr> <td>90°エルボ</td> <td>1個</td> </tr> <tr> <td>ストッパーリング</td> <td>5個</td> </tr> </tbody> </table>				■セット内容部品明細		部品名	数量	伸縮管	2本	支持金具	1セット	排気筒カバー	1個	90°エルボ	1個	ストッパーリング	5個
■セット内容部品明細																							
部品名	数量																						
伸縮管	2本																						
支持金具	1セット																						
排気筒カバー	1個																						
90°エルボ	1個																						
ストッパーリング	5個																						
120	FT-15S6 [774947] 4931643 426871 ¥55,770(税抜¥50,700)	FT-A-1 [774948] 4931643 426888 ¥9,130(税抜¥8,300)	FT-B-1 [774949] 4931643 426895 ¥10,780(税抜¥9,800)	FT-C-1 [774950] 4931643 426901 ¥12,430(税抜¥11,300)	FT-S [774944] 4931643 100726 ¥16,720(税抜¥15,200)	FB-4S6(40cm延長) [774951] 4931643 426918 ¥33,110(税抜¥30,100)	FB-7S6(70cm延長) [774952] 4931643 426932 ¥42,570(税抜¥38,700)	FB-13S6(130cm延長) [774953] 4931643 426949 ¥48,290(税抜¥43,900)															
	壁厚130~235mm以下 ホース長さ750mm	壁厚235~390mm以下、 235~285mmまでは スペーサーを使用	壁厚390~495mm以下	壁厚495~600mm以下	壁厚0~130mm以下	延長範囲255~425mm	延長範囲405~725mm	延長範囲700~1,300mm															

対応商品	90°エルボ	45°エルボ	短管	給排気筒保護ガード
給排気筒径(φ)				
120	UB-C6-90 [774954] 4931643 426956 ¥11,440(税抜¥10,400)	UB-C6-45 [736156] 4931643 426963 ¥11,550(税抜¥10,500)	UB-A6-65 [774956] 4931643 426970 ¥11,440(税抜¥10,400)	FGLW-L-1 [775220] 4931643 437204 ¥24,200(税抜¥22,000)

関連部品

単位:mm

対応商品	屋内配管・給排気筒カバー	屋内配管・直力カバー	屋内配管・Lカバー	屋内配管・内コーナーカバー
延長管径(㎜)				
40	SGE-L1 [775084]4931643 016874 ¥8,030(税抜¥7,300)	SGE-L2 [775085]4931643 016881 ¥15,950(税抜¥14,500)	SGE-L3 [775086]4931643 016898 ¥8,030(税抜¥7,300)	SGE-L4 [775087]4931643 016904 ¥8,030(税抜¥7,300)
49	SGE-L1 [775084]4931643 016874 ¥8,030(税抜¥7,300)	SGE-L2 [775085]4931643 016881 ¥15,950(税抜¥14,500)	SGE-L3 [775086]4931643 016898 ¥8,030(税抜¥7,300)	SGE-L4 [775087]4931643 016904 ¥8,030(税抜¥7,300)



単位:mm

対応商品	屋内配管・外コーナーカバー	屋内配管・メカシカカバー
延長管径(㎜)		
40	SGE-L5 [763393]4931643 016911 ¥8,030(税抜¥7,300)	SGE-L6 [775089]4931643 016928 ¥11,110(税抜¥10,100)
49	SGE-L5 [763393]4931643 016911 ¥8,030(税抜¥7,300)	SGE-L6 [775089]4931643 016928 ¥11,110(税抜¥10,100)

●屋内配管カバーを使用する場合、給気筒も必ずステンレス管をご使用ください。

ルームセンサー	壁貫通コック	うす型給排気筒保護ガード	給排気筒保護ガード	給排気筒保護ガード
(在庫僅少品) 			(在庫僅少品) 	
ERS [762112]4931643 016201 ¥2,640(税抜¥2,400) ゼータス・イング、FF温風、カベックタイプ用。ストーブから離れた場所で室温を感知するセンサー。コード長さ5m。	SOC-1 [775026]4931643 393784 ¥6,050(税抜¥5,500) 屋外タンクと屋内ストーブを、壁を通して接続する場合に使用します。	FGLW-M-2 [775217]4931643 437181 ¥18,370(税抜¥16,700) <壁固定式>	FGL [764618]4931643 017604 ¥3,960(税抜¥3,600) (給排気筒径70mm) (うす型給排気筒には使用できません。)	FGLW-2-2 [775216]4931643 437198 ¥18,370(税抜¥16,700) <壁固定式>

FF保護ガード	固定金具[耐震計画基準対応]			
SG-PGB [775170]4931643 020819 ¥13,310(税抜¥12,100)(袖毛付) FF-15000GBFタイプ、11000・7000・5000BF用 高さ338×幅550×奥行100mm	SG-18000 [775173]4931643 458032 ¥19,800(税抜¥18,000)(袖毛付) FF-18000CTS用 高さ322×幅450×奥行114mm	TKS-15G-1 [662488] 4931643 468161 ¥4,400(税抜¥4,000) FF-15000GBFタイプ用	TKS-BF [774071] 4931643 418449 ¥3,300(税抜¥3,000) FF-11000・7000・5000BF用	TKS-CTS [774073] 4931643 432476 ¥3,300(税抜¥3,000) FF-18000CTS用

■ゼータス イング関連部品

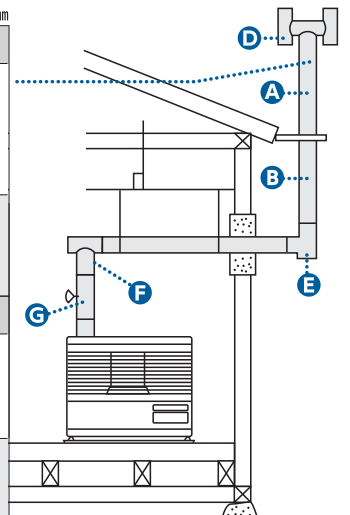
背面カバー						床遮熱板
						(在庫僅少品) ■取付けイメージ ストーブ前面の床材が熱に弱いときに使用します。
HMK-UG70 [775056] 4931643 447289 ¥11,990(税抜¥10,900) UFH-G7040SX用	HMK-FG70 [775057] 4931643 447296 ¥11,990(税抜¥10,900) FFR-G7040SX用	HMK-FG56 [775060] 4931643 457516 ¥11,990(税抜¥10,900) FFR-G5640SX用	HMK-U70SX [775063] 4931643 460486 ¥10,670(税抜¥9,700) UFH-703SX用	HMK-70 [775064] 4931643 460608 ¥10,670(税抜¥9,700) FFR-703SXタイプ用	HMK-56SX-1 [775055] 4931643 442130 ¥10,120(税抜¥9,200) FFR-563SX用	YG-Z [810893] 4931643 423597 ¥2,750(税抜¥2,500) ゼータス イング703タイプ用

■煙突式カベック関連部品

■煙突関連部材<煙突呼び径106(3.5寸)用>

単位:mm

煙突式カベック用壁固定金具	煙突セット	A 直筒	B 半直筒	C エルボ
WFS [774665] 4931643 022837 ¥1,320(税抜¥1,200) 地震などによる転倒防止に使用します。カベック煙突タイプ用。	SS-35-1 [722231] 4931643 396051 ¥33,770(税抜¥30,700) (セット価格)	SS-35A-1 [774673] 4931643 396068 ¥11,440(税抜¥10,400) (4本セット価格)	SS-35C-1 [774675] 4931643 396082 ¥6,050(税抜¥5,500) (4本セット価格)	SS-35B-1 [774674] 4931643 396075 ¥1,980(税抜¥1,800)
	D 煙突トップ	E T型継手(ふた付)	F T型ドラフトレギュレーター	G ダンパー
	SS-35E-1 [726492] 4931643 396129 ¥6,380(税抜¥5,800)	SS-35D-1 [774676] 4931643 396099 ¥2,970(税抜¥2,700)	SS-35DR-1 [774677] 4931643 396105 ¥4,290(税抜¥3,900)	SS-35DP [774680] 4931643 406439 ¥4,400(税抜¥4,000)



関連部品

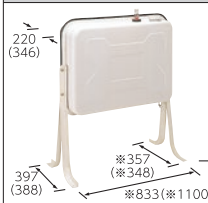
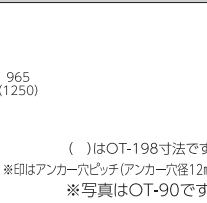
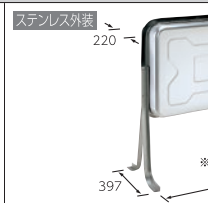
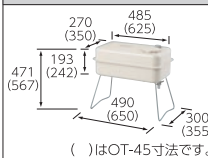
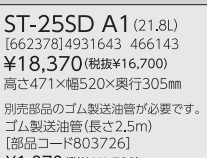
■FFストーブ・給排気筒別適用機種

単位:mm

ガード			シーズンオフカバー		
 SGL [764323] 4931643 017352 ¥43,340(税抜¥39,400) 高さ900×幅900×奥行900mm	 SGM [764338] 4931643 017369 ¥21,670(税抜¥19,700) 高さ685×幅910×奥行650mm	 SGK [810304] 4931643 017376 ¥16,720(税抜¥15,200) 高さ700×幅900×奥行520~660mm 適用機種FFタイプ、カベックタイプ用	 ■カバーをご使用になる時は必ず電源プラグをコンセントから抜いてください。		
不注意による接触を防ぐガードです。			SK-43CTS [775307] 4931643 018434 ¥6,050(税抜¥5,500) <アイボリー> FF-4212-3512TLタイプ用	SK-15GL [775300] 4931643 018335 ¥6,710(税抜¥6,100) <アイボリー> FF-15000GBFタイプ用	SK-1601(在庫僅少品) [775305] 4931643 095671 ¥11,330(税抜¥10,300) <アイボリー> FF-1601TSタイプ用
背面カバー		カギ付操作パネル(緊急停止スイッチ付)		ストーブ台	
ストーブの背面をカバーします。  ※写真はHMK-30RFです。		 ※現場取付けとなります。※写真はKGPS-Bです。		 ※写真はSD-A ₃ です。	
HMK-113 [775030] 4931643 016324 ¥11,990(税抜¥10,900) UFH-6432UKF、6411URF UFH-7732UKC、7711URC FFR-7032KF、7011RF KSH-7032KC、7011RCタイプ用		HMK-52 [775052] 4931643 439338 ¥10,120(税抜¥9,200) FFR-5511-4511BL FF-5211TLタイプ用		SD-L ₃ [768267] 4931643 435019 ¥45,430(税抜¥41,300) FF-4212-3512TLタイプ用	
HMK-30RF [775034] 4931643 025098 ¥10,120(税抜¥9,200) FFR-3811BLタイプ用		HMK-42 [775050] 4931643 435002 ¥10,120(税抜¥9,200) FF-4212-3512TLタイプ用		SD-A ₃ [775311] 4931643 106148 ¥45,430(税抜¥41,300) FF-15000GBFタイプ用	
HMK-61RF [775037] 4931643 029546 ¥10,120(税抜¥9,200) FFR-5511KLタイプ用		HMK-181 [775031] 4931643 016362 ¥10,670(税抜¥9,700) FF-18000-185CTSタイプ用		SD-S ₃ [775312] 4931643 106131 ¥45,430(税抜¥41,300) FF-11000-7000-5000タイプ用	
HMK-287 [775039] 4931643 417251 ¥50,490(税抜¥45,900) FF-288CTSタイプ用		HMK-287 [775039] 4931643 417251 ¥50,490(税抜¥45,900) FF-288CTSタイプ用		SD-D ₃ [768265] 4931643 106117 ¥48,400(税抜¥44,000) FF-18000CTSタイプ用	
KGPS-N -1(在庫僅少品) [764489]4931643 434159 ¥7,370(税抜¥6,700) FF-11000-7000-5000BFタイプ用		KGPS-18000 [775181]4931643 458025 ¥9,680(税抜¥8,800) FF-18000CTSタイプ用		MOV _S -1 [775332]4931643 436788 ¥15,950(税抜¥14,500)	
KGPS-42-1 [775186]4931643 435026 ¥9,680(税抜¥8,800) FF-4212TLタイプ用		KGPS-B [662297]4931643 465153 ¥7,370(税抜¥6,700) FF-15000GBF、11000-7000-5000BF Bタイプ用		バルブカバー  ※アンカーボルトでの固定は必ず行ってください。	
BK-S ₃ [768287] 4931643 106155 ¥25,080(税抜¥22,800) BK-D ₃ [775322] 4931643 106162 ¥25,080(税抜¥22,800) BK-S ₃ FF-4212TLタイプ、11000-7000-5000BF用 BK-D ₃ FF-15000GBFタイプ、18000CTS用		固定金具[対震計画基準対応]			
TKS-SDA [662492] 4931643 468208 ¥6,050(税抜¥5,500) SD-A ₃ 用		TKS-SDD [662494] 4931643 468222 ¥14,300(税抜¥13,000) SD-D ₃ 用		TKS-SDS [662493] 4931643 468215 ¥6,050(税抜¥5,500) SD-S ₃ 用	

■オイルタンク

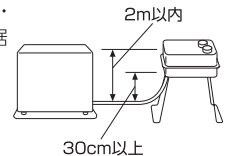
単位:mm

屋外据置型		
 OT-198(195L) [190119] ¥66,000(税抜¥60,000) オイルストレナー同梱 高さ1,250×幅1,140×奥行388mm	 OT-90(82L) [190189] ¥33,000(税抜¥30,000) オイルストレナー無し 高さ965×幅871×奥行397mm 給油口フィルターが必要。 給油口フィルター M-120 [924080] ¥1,320(税抜¥1,200)	 SOT-901(82L) [190208] ¥57,200(税抜¥52,000) オイルストレナー無し 高さ965×幅871×奥行397mm 給油口フィルターが必要。 給油口フィルター M-120 [924080] ¥1,320(税抜¥1,200)
 ST-25SD A1 (21.8L) [662378]4931643 466143 ¥18,370(税抜¥16,700) 高さ471×幅520×奥行305mm 別売部品のゴム製送油管が必要。 ゴム製送油管(長さ2.5m) [部品コード]803726 ¥1,870(税抜¥1,700)	 OT-45(38L) [190145] ¥19,800(税抜¥18,000) 高さ567×幅650×奥行355mm 別途下記部品が必要です。 油ゴムホース用口金一式 [800215] ¥792(税抜¥720) 内訳:口金(タケノコ)、ワイヤーランプφ15、 フレアナット1/4B×φ8(銅パイプ兼用) ゴム製送油管(長さ2.5m) [部品コード]803726 ¥1,870(税抜¥1,700)	

- オイルタンクの規制の内容は、各地域によって火災予防条例が異なりますので事前に消防署にお問い合わせください。
- 屋外設置のオイルタンクは直射日光のあたらない場所、湿気の少ない場所、火気がない場所に設置してください。
- 据置型のオイルタンクから機器までは自然落差によって灯油が流れます。オイルタンクの高さは、使用する機器の取扱説明書などに従って設置してください。
- ゴム製送油管は屋外で使用しないでください。ひび割れを生じて油漏れの原因になります。

オイルタンクの組立てと据付け

- オイルタンクをオイルタンク付属の取扱説明書に従って組み立ててください。
- オイルタンクの油面がストーブ設置床面より30cm以上2m以内の高さになるように据え付けてください。
※FF-288CTS除く。
- オイルタンクは熱・振動・衝撃の少ない場所に据え付けてください。



ベースタンク <油切れ検知装置付>		固定金具[対震計画基準対応]	
 ST-FPS D(14L電磁ポンプ付) [662296] 4931643 465146 FF-11000-7000-5000BF Bタイプ用 ¥117,150(税抜¥106,500)	 ST-FGS A1(14L) [662379] 4931643 466150 ¥117,150(税抜¥106,500) 高さ147×幅950×奥行445mm	 ST-F185-1(18L電磁ポンプ付)(在庫僅少品) [702187] 4931643 434180 ¥131,780(税抜¥119,800) FF-18000CTS用 高さ138×幅702×奥行514mm	 TKS-FPS-1 [662490] 4931643 468185 ¥6,050(税抜¥5,500) ST-FPS D用
 ST-FPS C(14L電磁ポンプ付)(在庫僅少品) [702168] 4931643 453914 FF-11000-7000-5000BF A1タイプ用 ¥79,860(税抜¥72,600) 高さ147×幅950×奥行370mm	※現行以前の機種に取付けする場合、取付け方法が異なる可能性があります。詳しくは営業所へお問い合わせください。		 TKS-FGS-1 [662489] 4931643 468178 ¥6,050(税抜¥5,500) ST-FGS A1用

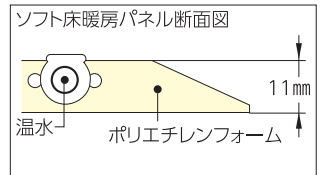
ソフト床暖房パネル

軽量でクッション性に富んだスポンジ製。
スペースのバリエーションも豊富です。

1回路1枚まで

●カベックツイン・温水ポイラには使用できません。

- ソフト床暖房パネルは2階では使用できません。
(床暖房内蔵ストープを1階に設置し、2階にソフト床暖房パネル設置の場合)
- ソフト床暖房パネル使用の場合、使用部材が安定するまでの間は循環液が減少します。時々補充液を補充してください。
- ソフト床暖房パネルは床材の下への敷設はできません。



〈附属品〉
ソフト床暖房パネル補修用セット1セット 単位:mm

4.5畳用	3畳用(左右取付兼用)	3畳用(正方形)	2畳用
FHP-S6-45 A1 [662373]4931643 466099 ¥104,280(税抜¥94,800) ●外形寸法/幅2,550×長さ2,550×厚さ11mm ●質量/10kg ●保有水量/3L ●使用温度/70℃以下	FHP-S6-30C A1 [662374]4931643 466105 ¥69,850(税抜¥63,500) ●外形寸法/幅1,700×長さ2,550×厚さ11mm ●質量/8kg ●保有水量/2.4L ●使用温度/70℃以下	FHP-S6-30 A1 [662375]4931643 466112 ¥69,850(税抜¥63,500) ●外形寸法/幅2,080×長さ2,080×厚さ11mm ●質量/7kg ●保有水量/1.9L ●使用温度/70℃以下	FHP-S6-20 A1 [662376]4931643 466129 ¥46,310(税抜¥42,100) ●外形寸法/幅1,700×長さ1,700×厚さ11mm ●質量/5kg ●保有水量/1.6L ●使用温度/70℃以下

■ソフト床暖房パネル関連部材

チューブゴム用着脱継手	ソフト床暖房パネル補修用セット	ワンタッチクランプ
	 ソフト床暖房パネルの補修時に使用。	
FHK-T [773093]4931643 441850 ¥5,940(税抜¥5,400) (外径12.7mm用) ゴム管とゴム管がワンタッチで取りはずしできます。	FHP-T6 [773114]4931643 116369 ¥671(税抜¥610) FHP-S6タイプ用。	FHA-OR3 [773109]4931643 423115 ¥330(税抜¥300)(10ヶ入) (外径12.7mm用) ゴム配管の固定用。
ツインチューブゴム	調整弁ヘッダー	
 内径7.5mm	FHH-2V2 [773058] 4931643 008978 ¥10,120(税抜¥9,200) 1回路を2回路に分岐する場合に使用。 外径8mm。	
FHT-10R -1 [773053]4931643 262608 ¥15,950(税抜¥14,500) (外径12.7mm)(10m巻) ソフト床暖房パネルと熱源の配管に使用。 (簡易配管用)		

不凍液				補充液
FHF-2K 40(2L入) [773099]4931643 101181 ¥1,980(税抜¥1,800) プロピレングリコール濃度40%	FHF-5K 40(5L入) [773100]4931643 101198 ¥4,400(税抜¥4,000) プロピレングリコール濃度40%	FHF-20K 50(20L入) [773097]4931643 413123 ¥14,850(税抜¥13,500) プロピレングリコール濃度50%	FHF-20K 40(20L入) [773098]4931643 439246 ¥14,080(税抜¥12,800) プロピレングリコール濃度40%	FHF-S2(2L入) [773056]4931643 027160 ¥1,650(税抜¥1,500) 不凍液が蒸発して水位が下がったときに補充。

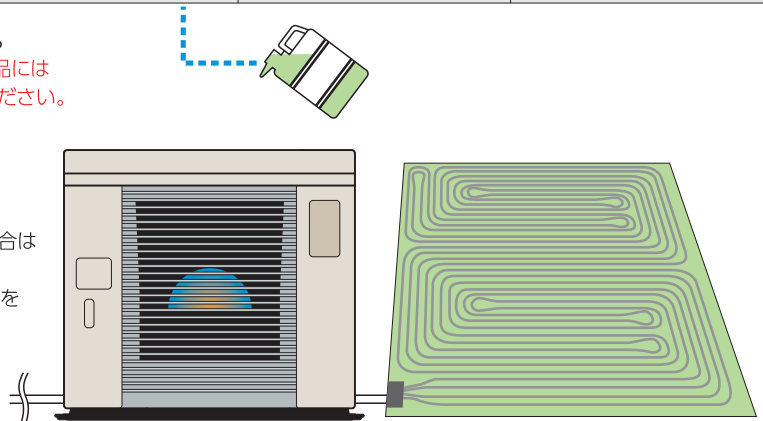
■不凍液については次の点にご留意ください。

- 1.不凍液は凍結防止および腐食・錆防止のため、カタログ掲載の製品には当社純正品を必ずご使用ください。使用後は定期的に変換してください。
- 2.不凍液は高温高濃度で、高温部に触れますと燃焼します。濃度を守ってご使用ください。
- 3.不凍液の成分は蒸発しません。不凍液を一定量入れた後、蒸発によって水位が下がった場合は、補充液を補充してください。蒸発によって水位が下がった場合の補充で、補充液を使用する場合は6~7年、水を使用する場合は2~3年で交換してください。

■ソフト床暖房パネル設置については、当社純正の床暖房関連部材を必ずご使用ください。

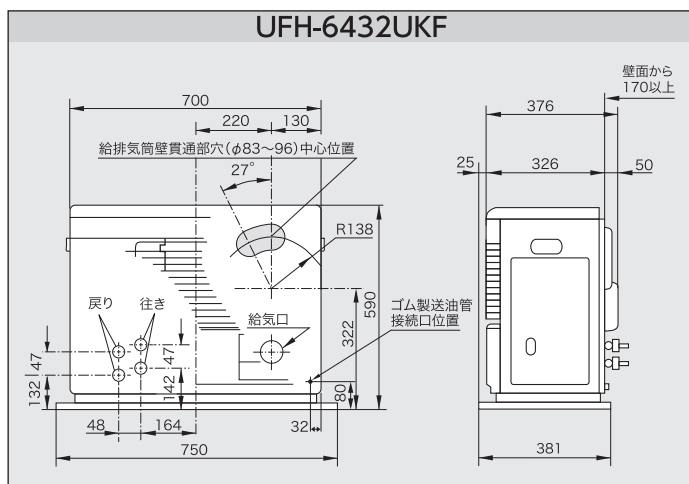
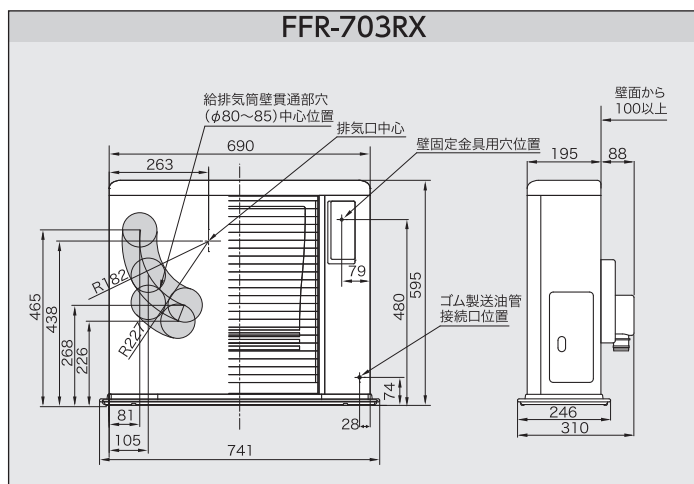
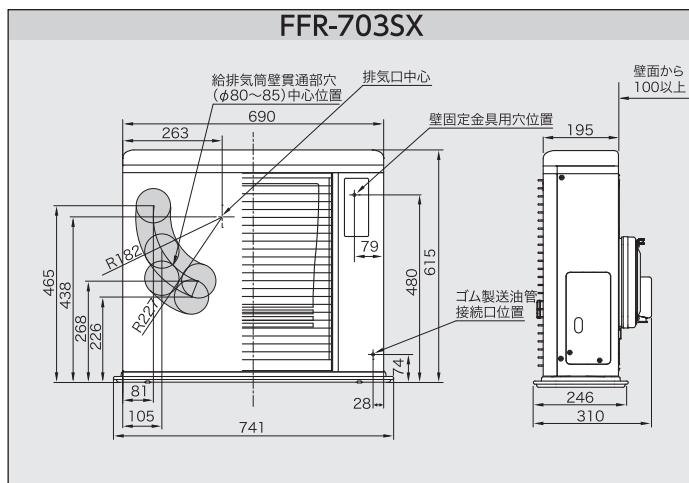
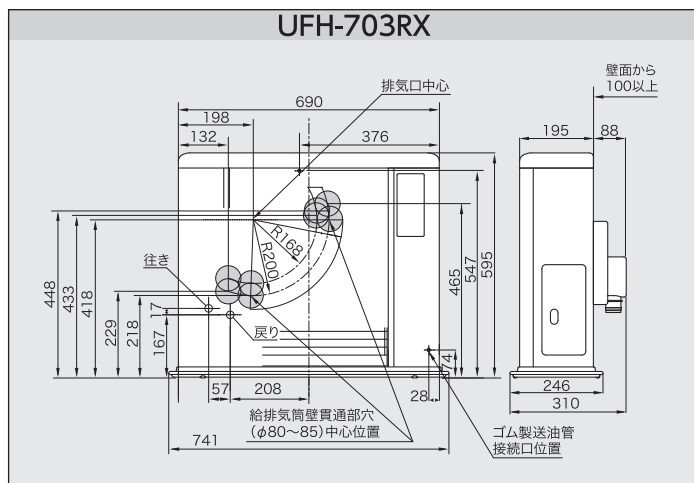
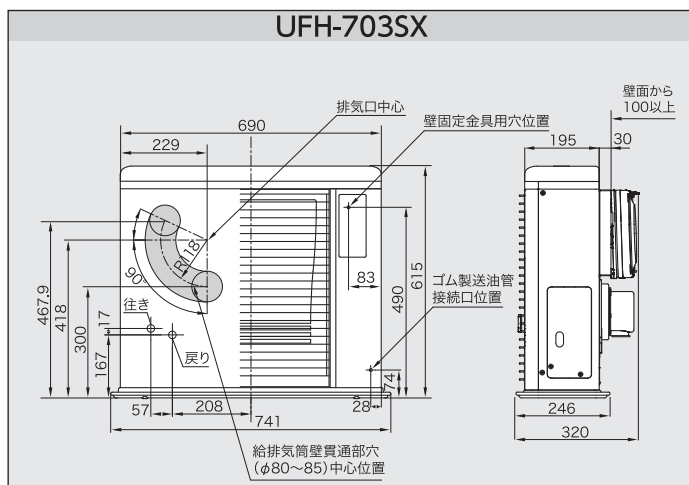
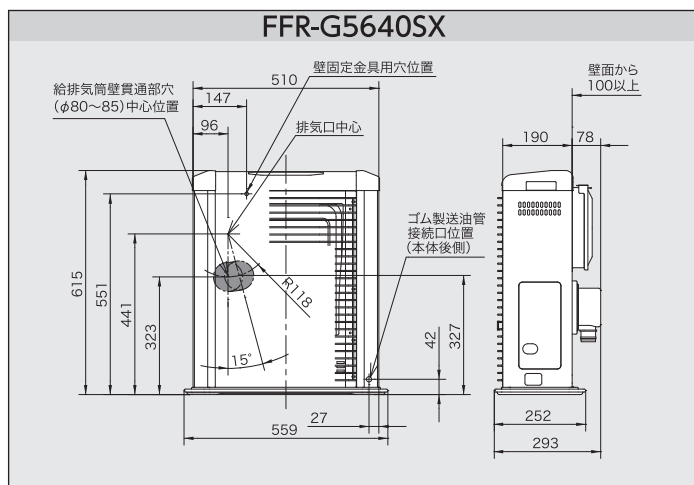
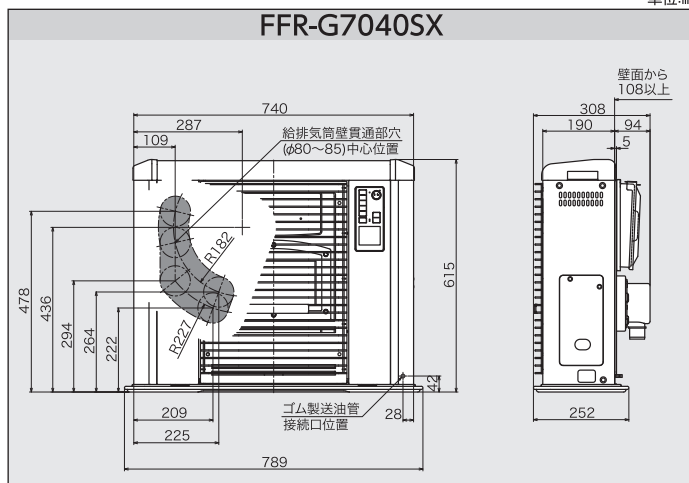
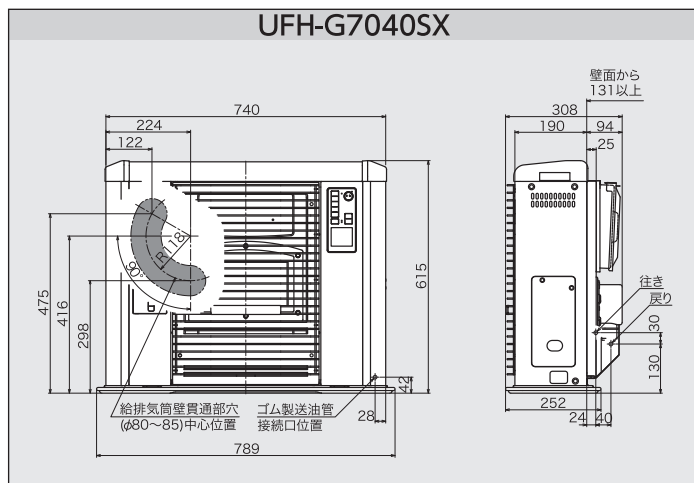
■他社製品・部材と当社製品・部材との混合使用は、機能に支障をきたす場合がありますのでご注意ください。

■車両用の不凍液のご使用は避けてください。



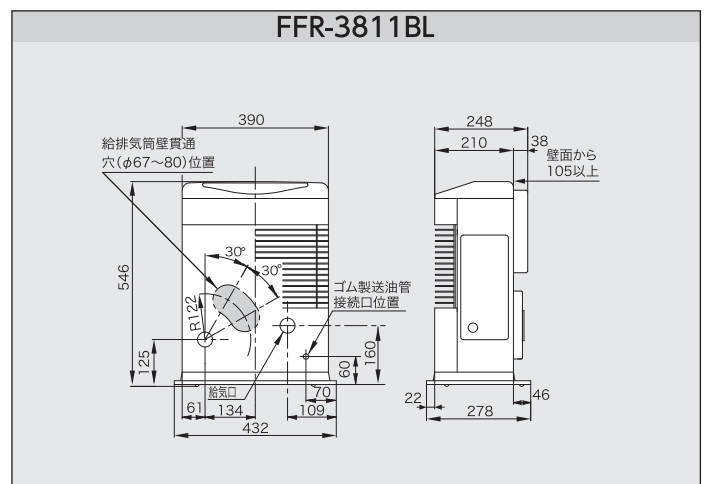
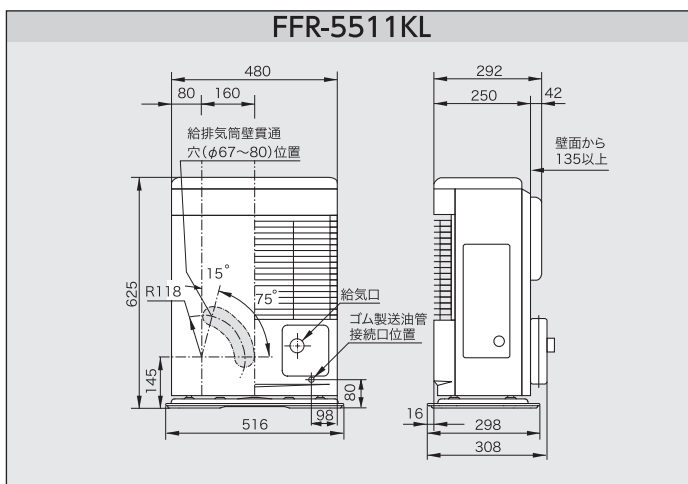
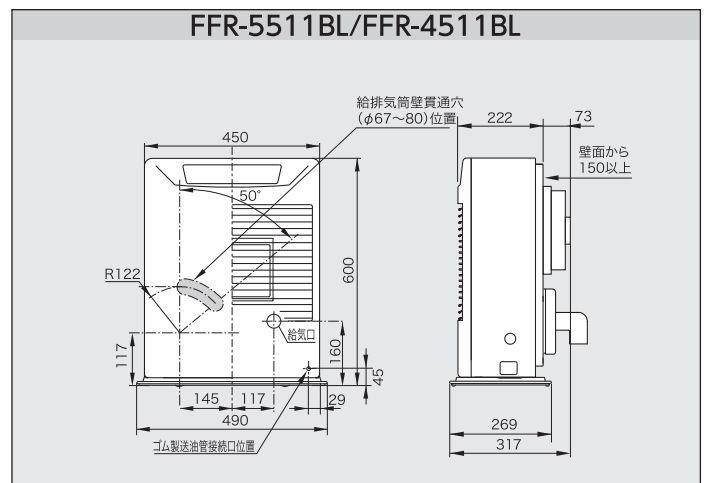
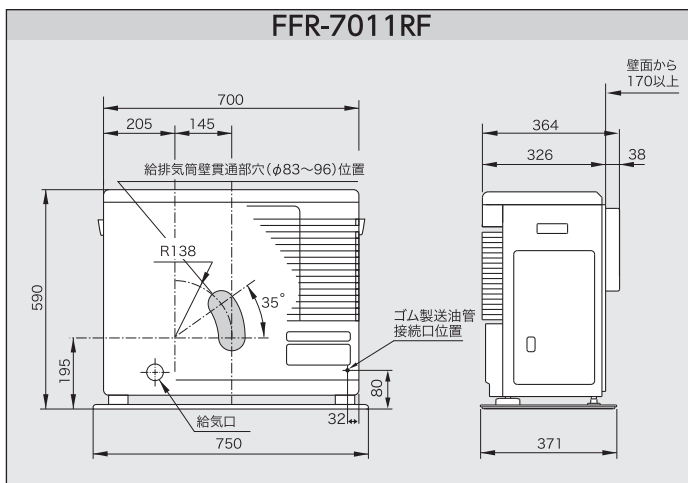
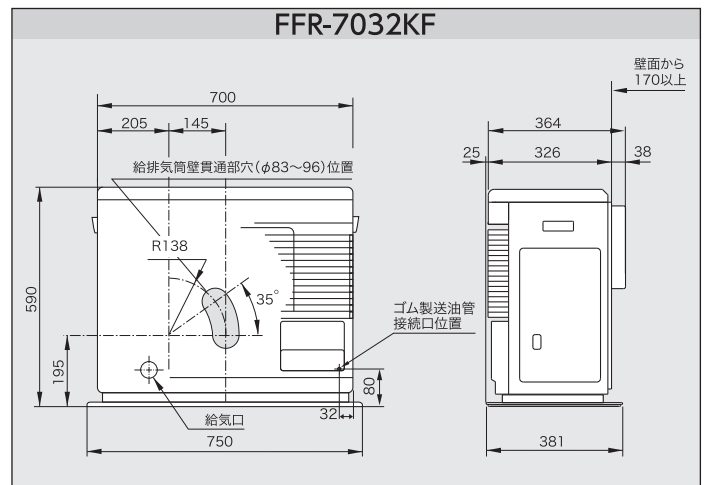
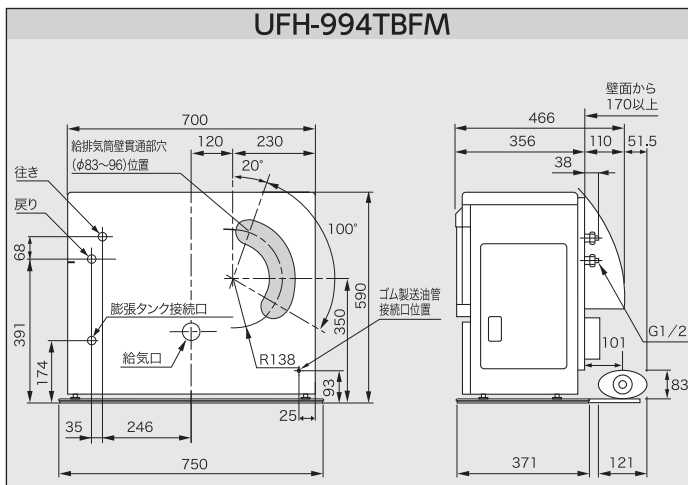
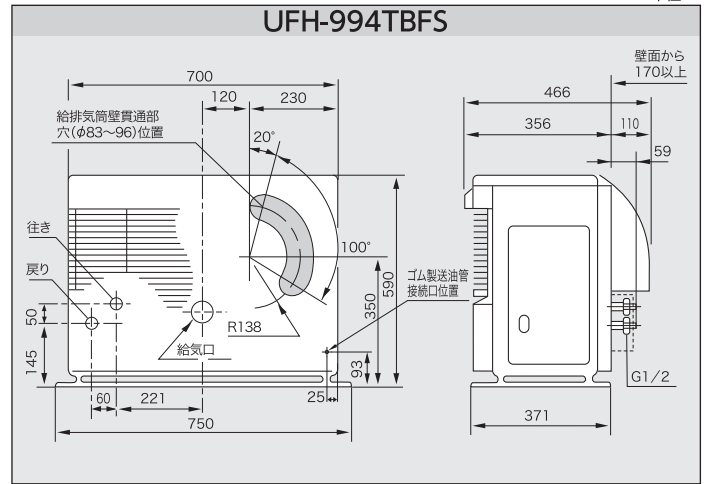
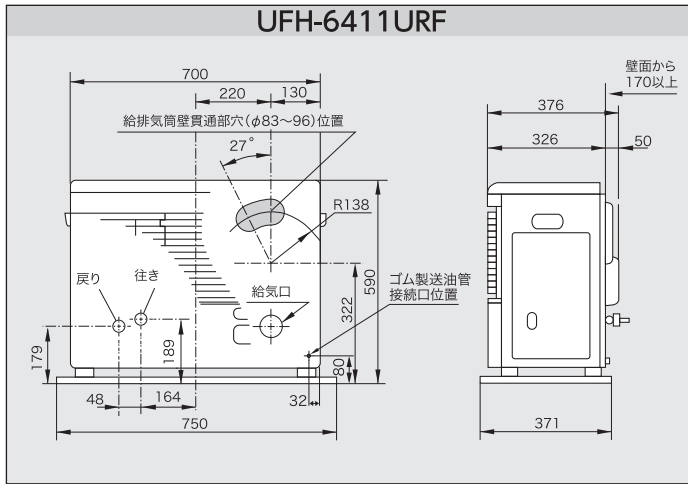
FF式の壁穴あけ寸法図

単位:mm



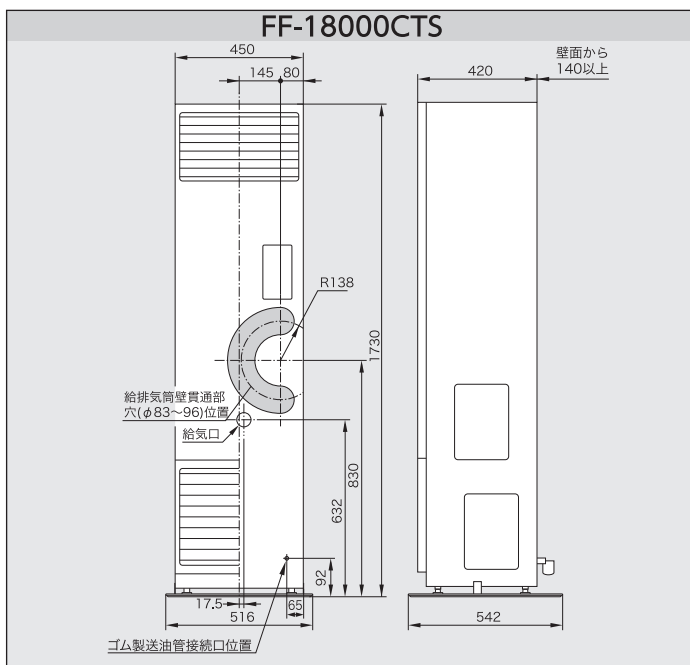
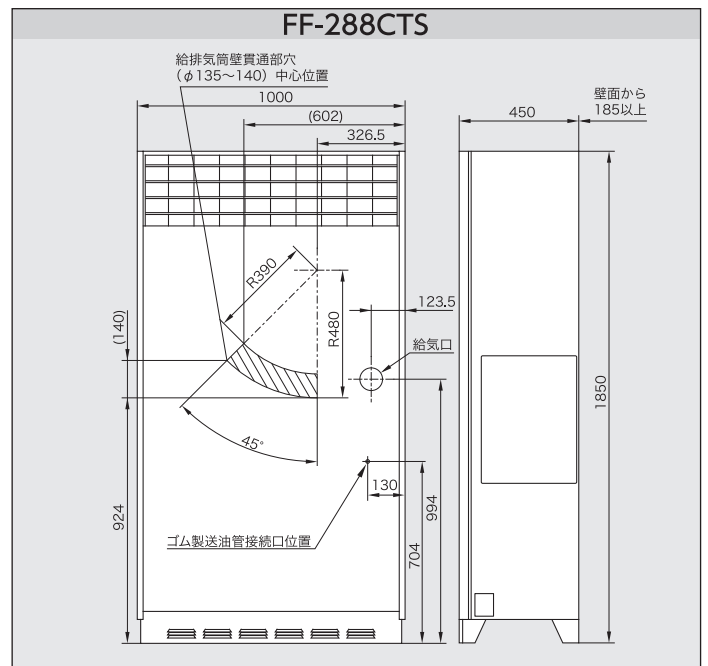
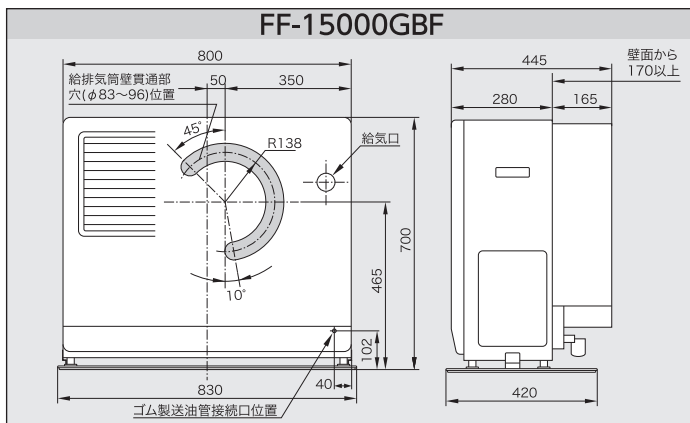
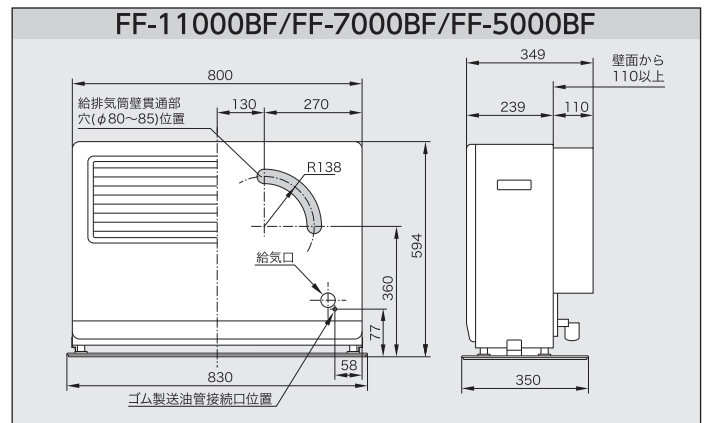
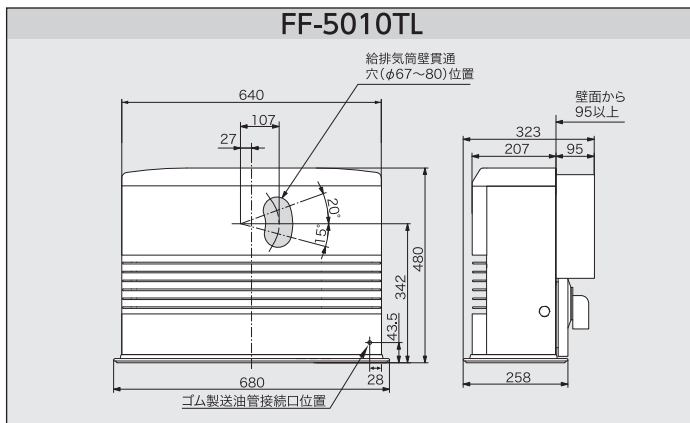
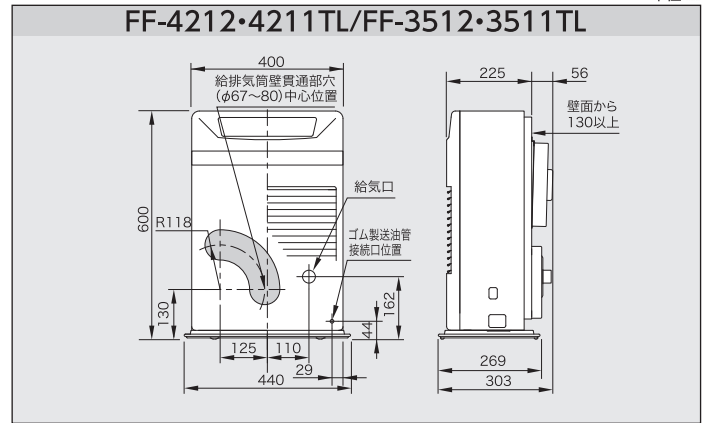
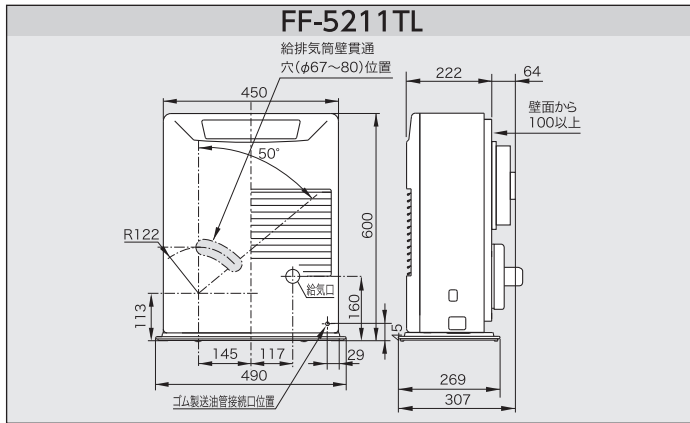
FF式の壁穴あけ寸法図

単位:mm



FF式の壁穴あけ寸法図

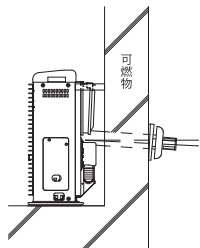
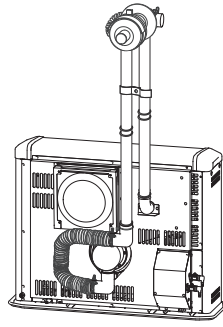
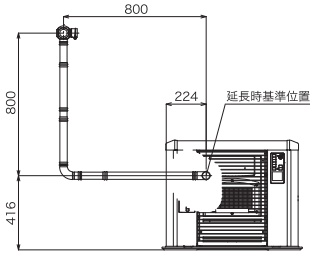
単位:mm



延長部材一覧

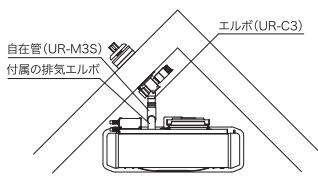
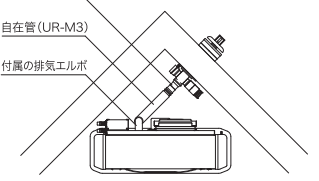
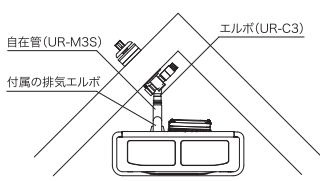
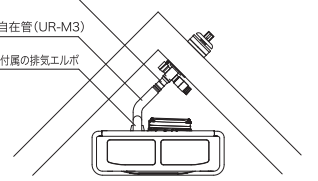
※断熱カバーを必ずご使用ください。

ゼータスイングシリーズ【ゼータスイング[Gモデル]、ゼータスイング】

標準設置例 UFH-G7040SX	延長設置例 UFH-G7040SX	左延長配管設置例 UFH-G7040SX
 <p>うす型給排気筒 FWT-6Z-2 給排気筒取付け壁厚範囲:120~230mm</p>	 <p>延長管径:40mm</p> <ul style="list-style-type: none"> ●1mまで FR-10S4 1m延長セット×1 FR-1 抜け検知リード線(1m)×1 ●2mまで FR-20S4 2m延長セット×1 FR-1 抜け検知リード線(1m)×1 	 <p>延長管径:40mm</p> <p>FR-20Nタイプ 2m延長セット(給気ホース使用)×1 [エルボは1個、 ストッパーリングは1個余ります。]</p>

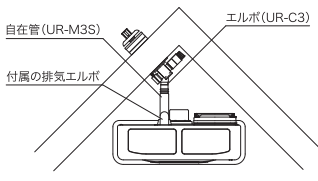
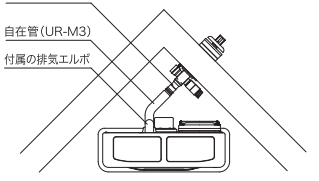
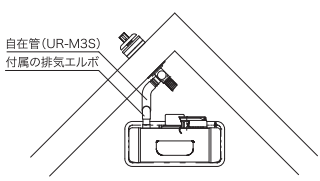
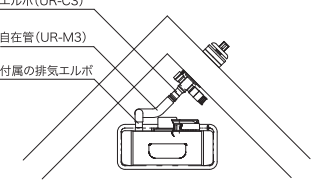
コーナー設置例 UFH-G7040SX、FFR-G7040SX

コーナー設置例 UFH-703SX、UFH-703RX

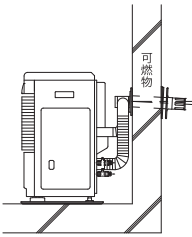
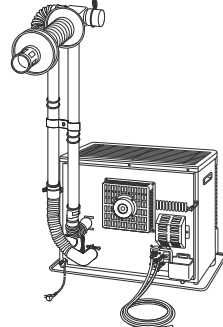
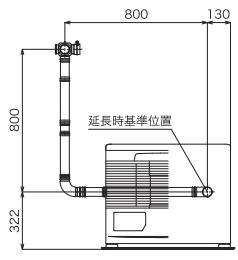
左に給排気筒を出す場合	右に給排気筒を出す場合	左に給排気筒を出す場合	右に給排気筒を出す場合
 <p>自在管(UR-M3S) 付属の排気エルボ</p> <p>エルボ(UR-C3)</p> <p>UR-C3 エルボ×1 UR-M3S 自在管(35cm)×1 ストーブ付属の排気エルボ×1 ストーブ付属のストッパーリング×1</p>	 <p>エルボ(UR-C3)</p> <p>自在管(UR-M3) 付属の排気エルボ</p> <p>UR-C3 エルボ×1 UR-M3 自在管(50cm)×1 ストーブ付属の排気エルボ×1 ストーブ付属のストッパーリング×1</p>	 <p>自在管(UR-M3S) 付属の排気エルボ</p> <p>エルボ(UR-C3)</p> <p>UR-C3 エルボ×1 UR-M3S 自在管(35cm)×1 ストーブ付属の排気エルボ×1 ストーブ付属のストッパーリング×1</p>	 <p>エルボ(UR-C3)</p> <p>自在管(UR-M3) 付属の排気エルボ</p> <p>UR-C3 エルボ×1 UR-M3 自在管(50cm)×1 ストーブ付属の排気エルボ×1 ストーブ付属のストッパーリング×1</p>

コーナー設置例 FFR-703SX、FFR-703RX

コーナー設置例 FFR-G5640SX

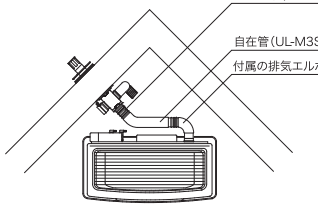
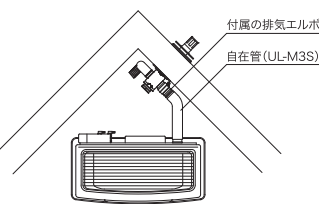
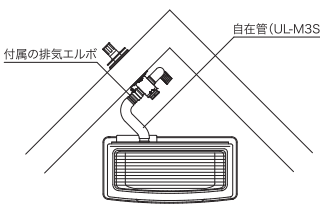
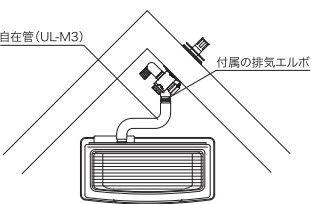
左に給排気筒を出す場合	右に給排気筒を出す場合	左に給排気筒を出す場合	右に給排気筒を出す場合
 <p>自在管(UR-M3S) 付属の排気エルボ</p> <p>エルボ(UR-C3)</p> <p>UR-C3 エルボ×1 UR-M3S 自在管(35cm)×1 ストーブ付属の排気エルボ×1 ストーブ付属のストッパーリング×1</p>	 <p>エルボ(UR-C3)</p> <p>自在管(UR-M3) 付属の排気エルボ</p> <p>UR-C3 エルボ×1 UR-M3 自在管(50cm)×1 ストーブ付属の排気エルボ×1 ストーブ付属のストッパーリング×1</p>	 <p>自在管(UR-M3S) 付属の排気エルボ</p> <p>UR-M3S 自在管(35cm)×1 ストーブ付属の排気エルボ×1 ストーブ付属のストッパーリング×1</p>	 <p>エルボ(UR-C3)</p> <p>自在管(UR-M3) 付属の排気エルボ</p> <p>UR-C3 エルボ×1 UR-M3 自在管(50cm)×1 ストーブ付属の排気エルボ×1 ストーブ付属のストッパーリング×1</p>

カベックシリーズ【カベック[床暖房内蔵]、カベック】

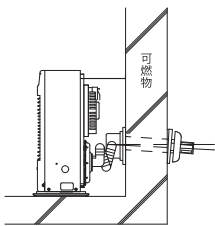
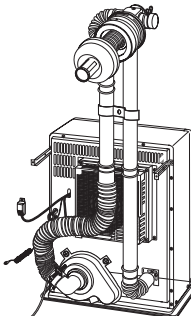
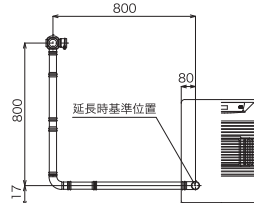
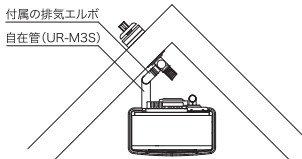
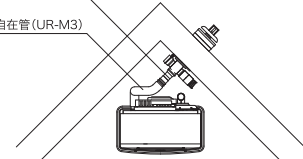
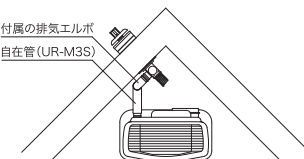
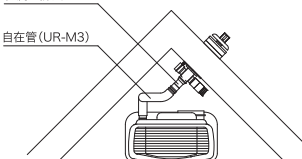
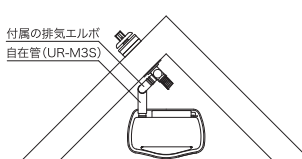
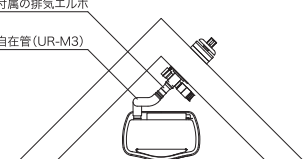
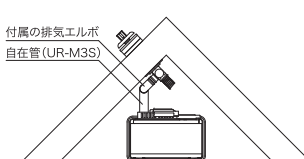
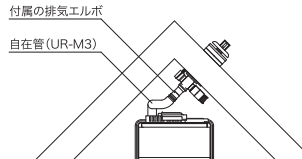
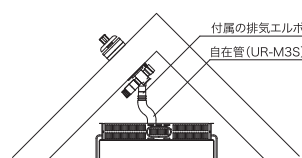
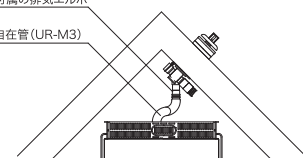
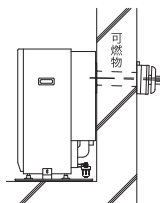
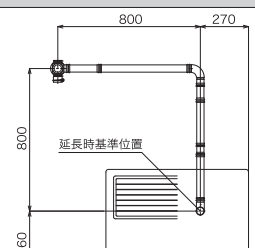
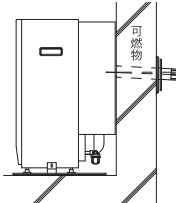
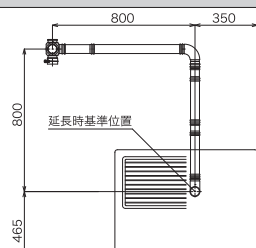
標準設置例 UFH-6432UKF	延長設置例 UFH-6432UKF	左延長配管設置例 UFH-6432UKF
 <p>うす型給排気筒 FWT-7M-6 給排気筒取付け壁厚範囲:110~210mm</p>	 <p>延長管径:49mm</p> <ul style="list-style-type: none"> ●1mまで FL-10S4 1m延長セット×1 FR-1 抜け検知リード線(1m)×1 ●2mまで FL-20S4 2m延長セット×1 FR-1 抜け検知リード線(1m)×1 	 <p>延長管径:49mm</p> <p>FL-20Nタイプ 2m延長セット(給気ホース使用)×1 [エルボは1個、 ストッパーリングは1個余ります。]</p>

コーナー設置例 UFH-6432UKF、UFH-6411URF

コーナー設置例 FFR-7032KF、FFR-7011RF

左に給排気筒を出す場合	右に給排気筒を出す場合	左に給排気筒を出す場合	右に給排気筒を出す場合
 <p>エルボ(UL-C3)</p> <p>自在管(UL-M3S) 付属の排気エルボ</p> <p>UL-C3 エルボ×1 UL-M3S 自在管(35cm)×1 ストーブ付属の排気エルボ×1 ストーブ付属のストッパーリング×1</p>	 <p>付属の排気エルボ</p> <p>自在管(UL-M3S)</p> <p>UL-M3S 自在管(35cm)×1 ストーブ付属の排気エルボ×1 ストーブ付属のストッパーリング×1</p>	 <p>付属の排気エルボ</p> <p>自在管(UL-M3S)</p> <p>UL-M3S 自在管(35cm)×1 ストーブ付属の排気エルボ×1 ストーブ付属のストッパーリング×1</p>	 <p>自在管(UL-M3)</p> <p>付属の排気エルボ</p> <p>UL-M3 自在管(50cm)×1 ストーブ付属の排気エルボ×1 ストーブ付属のストッパーリング×1</p>

※断熱カバーを必ずご使用ください。

カベックシリーズ【カベックコンパクトタイプ】、FF式温風【温風コンパクトタイプ】			
標準設置例 FFR-5511BL	延長設置例 FFR-5511BL	左延長配管設置例 FFR-5511BL	
 <p>うす型給排気筒 FWT-6W-1 給排気筒取付け壁厚範囲:130~250mm</p>	 <p>延長管径:40mm</p> <ul style="list-style-type: none"> ●1mまで FR-10S4 1m延長セット×1 FR-1 抜け検知リード線(1m)×1 ●2mまで FR-20S4 2m延長セット×1 FR-1 抜け検知リード線(1m)×1 	 <p>延長管径:40mm</p> <p>FR-20Nタイプ 2m延長セット(給気ホース使用)×1 [エルボは1個、 ストッパーリングは1個余ります。]</p>	
コーナー設置例 FFR-5511BL、FFR-4511BL		コーナー設置例 FFR-5511KL	
左に給排気筒を出す場合	右に給排気筒を出す場合	左に給排気筒を出す場合	右に給排気筒を出す場合
 <p>付属の排気エルボ 自在管 (UR-M3S)</p> <p>UR-M3S 自在管(35cm)×1 ストープ付属の排気エルボ×1 ストープ付属のストッパーリング×1</p>	 <p>付属の排気エルボ 自在管 (UR-M3)</p> <p>UR-M3 自在管(50cm)×1 ストープ付属の排気エルボ×1 ストープ付属のストッパーリング×1</p>	 <p>付属の排気エルボ 自在管 (UR-M3S)</p> <p>UR-M3S 自在管(35cm)×1 ストープ付属の排気エルボ×1 ストープ付属のストッパーリング×1</p>	 <p>付属の排気エルボ 自在管 (UR-M3)</p> <p>UR-M3 自在管(50cm)×1 ストープ付属の排気エルボ×1 ストープ付属のストッパーリング×1</p>
コーナー設置例 FFR-3811BL		コーナー設置例 FF-4212TL、FF-3512TLタイプ	
左に給排気筒を出す場合	右に給排気筒を出す場合	左に給排気筒を出す場合	右に給排気筒を出す場合
 <p>付属の排気エルボ 自在管 (UR-M3S)</p> <p>UR-M3S 自在管(35cm)×1 ストープ付属の排気エルボ×1 ストープ付属のストッパーリング×1</p>	 <p>付属の排気エルボ 自在管 (UR-M3)</p> <p>UR-M3 自在管(50cm)×1 ストープ付属の排気エルボ×1 ストープ付属のストッパーリング×1</p>	 <p>付属の排気エルボ 自在管 (UR-M3S)</p> <p>UR-M3S 自在管(35cm)×1 ストープ付属の排気エルボ×1 ストープ付属のストッパーリング×1</p>	 <p>付属の排気エルボ 自在管 (UR-M3)</p> <p>UR-M3 自在管(50cm)×1 ストープ付属の排気エルボ×1 ストープ付属のストッパーリング×1</p>
コーナー設置例 FF-5010TL			
左に給排気筒を出す場合	右に給排気筒を出す場合		
 <p>付属の排気エルボ 自在管 (UR-M3S)</p> <p>UR-M3S 自在管(35cm)×1 ストープ付属の排気エルボ×1 ストープ付属のストッパーリング×1</p>	 <p>付属の排気エルボ 自在管 (UR-M3)</p> <p>UR-M3 自在管(50cm)×1 ストープ付属の排気エルボ×1 ストープ付属のストッパーリング×1</p>		
FF式温風【温風 (FF-11000BF、FF-7000BF、FF-5000BF)、温風 (FF-15000GBF)】			
標準設置例 FF-11000BF	左延長配管設置例 FF-11000BF	標準設置例 FF-15000GBF	左延長配管設置例 FF-15000GBF
 <p>うす型給排気筒 FWT-6ZR 給排気筒取付け壁厚範囲:120~230mm</p>	 <p>延長管径:40mm</p> <p>FR-20Nタイプ 2m延長セット(給気ホース使用)×1 [エルボは1個、 ストッパーリングは1個余ります。]</p>	 <p>うす型給排気筒 FWT-7M-6 給排気筒取付け壁厚範囲:110~210mm</p>	 <p>延長管径:49mm</p> <p>FL-20Nタイプ 2m延長セット(給気ホース使用)×1 [エルボは1個、 ストッパーリングは1個余ります。]</p>

仕様一覧

■FF式温風仕様 (掲載ページP30・31・32)

型式	仕様項目 種類	暖房出力 (kW (kcal/h))	燃料消費量 (kW (L/h))	エネルギー消費効率 (区分名)	消費電力(100V・50/60Hz) (W)			外形寸法 高×幅×奥行 (mm)	質量 (kg)	給排気筒径 (mm)	給排気筒壁貫通穴径 (mm)	延長管径 (mm)
					点火時	燃焼時最大～最小	待機時					
FF-5211TL	ポット式・強制給排気形 ・強制対流形	5.22～1.46 (4,490～1,250)	6.00～1.72 (0.583～0.167)	87.0%(B)	320/320	40/40～28/26	0.6	600×490×307	21	50	67～80 (65既設の穴取付け可能)	40
FF-4212TL	ポット式・強制給排気形 ・強制対流形	4.23～1.33 (3,640～1,140)	4.86～1.54 (0.472～0.15)	87.0%(B)	340/340	36/34～25/27	0.6	600×440×303	17	50	67～80 (65既設の穴取付け可能)	40
FF-3512TL	ポット式・強制給排気形 ・強制対流形	3.49～1.16 (2,993～1,000)	4.01～1.34 (0.39～0.13)	87.0%(B)	335/330	34/32～18/19	0.6/0.7	600×440×303	17	50	67～80 (65既設の穴取付け可能)	40
FF-5010TL	気化式・強制給排気形 ・強制対流形	5.00～1.75 (4,300～1,500)	5.81～2.04 (0.565～0.198)	86.0%(B)	780/780	46/44～33/31	1.0	480×680×323	20	50	67～80 (65既設の穴取付け可能)	40
FF-11000BF	ポット式・強制給排気形 ・強制対流形	11.0～3.44 (9,460～2,960)	12.7～3.95 (1.233～0.384)	86.7%(B)	122/125	58/72～39/43	0.7	594×800×349 (※1)	40	60	80～85 (75既設の穴取付け可能)	40
FF-7000BF	ポット式・強制給排気形 ・強制対流形	7.41～3.04 (6,370～2,610)	8.52～3.50 (0.828～0.340)	87.0%(B)	119/120	51/54～33/37	0.7	594×800×349 (※1)	40	60	80～85 (75既設の穴取付け可能)	40
FF-5000BF	ポット式・強制給排気形 ・強制対流形	5.81～3.04 (5,000～2,610)	6.68～3.50 (0.649～0.340)	87.0%(B)	119/120	43/50～33/37	0.7	594×800×349 (※1)	40	60	80～85 (75既設の穴取付け可能)	40
FF-15000GBF	圧力噴霧式・強制給排気形 ・強制対流形	15.9(13,700)	18.5(1.8)	86.0%(B)	74/76	85/92	0.6	700×800×445 (※1)	47	70	83～96 (80既設の穴取付け可能)	49
FF-18000CTS	回転霧化式・強制給排気形 ・強制対流形	17.6～6.79 (15,140～5,840)	20.2～7.72 (1.966～0.750)	87.0%(B)	615/615	138/155～73/71 735/750※	0.6	1,730×450×420 (※1)	67	70	83～96 (80既設の穴取付け可能)	49
FF-288CTS	圧力噴霧式・強制給排気形 ・強制対流形	29.1 / 23.2 (25,000 / 20,000)	33.9 / 27.1 (3.29 / 2.63)	—	86/83	380/490	13	1,850×1,000×450	150	120	135～140	80

※気化ヒーターON時。(※1) 置台を含まない寸法です。

■煙突式カベック仕様 (掲載ページP34)

型式	仕様項目 種類	暖房出力 (kW (kcal/h))	燃料消費量 (kW (L/h))	エネルギー消費効率 (区分名)	消費電力(100V・50/60Hz) (W)			外形寸法 高×幅×奥行 (mm)	質量 (kg)	煙突 呼び径
					点火時	燃焼時最大～最小	待機時			
KSH-7032KC	ポット式・強制通気形 自然対流形	7.00～1.56 (6,020～1,340)	10.1～2.26 (0.986～0.220)	69.0%(C)	320/325	17/17～12/12	0.8	595×750×381	25	106 (3.5寸)
KSH-7011RC	ポット式・強制通気形 自然対流形	7.00～1.56 (6,020～1,340)	10.1～2.26 (0.986～0.220)	69.0%(C)	320/325	17/17～12/12	0.8	595×700×326 (※1)	22	106 (3.5寸)
KSH-4811KL	ポット式・強制通気形 自然対流形	4.83～1.41 (4,150～1,210)	7.00～2.04 (0.68～0.198)	69.0%(C)	306/306	17/17～12/12	0.7	619×496×270 (※1)	18	106 (3.5寸)

(※1) 置台を含まない寸法です。

■煙突式丸型・角型仕様 (掲載ページP35・36)

型式	仕様項目 種類	暖房出力 (kW (kcal/h))	燃料消費量 (kW (L/h))	エネルギー消費効率 (区分名)	消費電力(100V・50/60Hz) (W)			外形寸法 高×幅×奥行 (mm)	質量 (kg)	煙突呼び径
					点火時	燃焼時	待機時			
KSH-2BS-SK5	ポット式・強制通気形 ・自然対流形	16.3～3.57 (14,040～3,070)	24.7～6.17 (2.4～0.6)	66.0%(E)	100/98.5	18/16.5	1.3/0.6	913×672×450 (※1)	40 [タンク空時]	106(3.5寸)
KSH-5BS-SK6	ポット式・強制通気形 ・自然対流形	11.0～2.86 (9,460～2,460)	16.5～4.94 (1.6～0.48)	66.8%(E)	100/98.5	18/16.5	1.3/0.6	757×590×400 (※1)	30 [タンク空時]	106(3.5寸)
KSH-2BS-K5	ポット式・強制通気形 ・自然対流形	16.3～3.57 (14,040～3,070)	24.7～6.17 (2.4～0.6)	66.0%(E)	100/98.5	18/16.5	1.3/0.6	953×649×484 (※1)	34	106(3.5寸)
KSH-5BS-K6	ポット式・強制通気形 ・自然対流形	11.0～2.86 (9,460～2,460)	16.5～4.94 (1.6～0.48)	66.8%(E)	100/98.5	18/16.5	1.3/0.6	757×560×410 (※1)	24	106(3.5寸)
KSH-8BS-K9	ポット式・強制通気形 ・自然対流形	7.37～1.17 (6,340～1,010)	10.9～1.85 (1.06～0.18)	67.6%(D)	96/95	18.5/17	1.3/0.6	588×530×360 (※1)	18.8	106(3.5寸)
KSH-10BS-K8	ポット式・強制通気形 ・自然対流形	6.21～1.10 (5,340～950)	9.26～1.85 (0.9～0.18)	67.1%(D)	96/95	18.5/17	1.3/0.6	535×530×360 (※1)	16.8	106(3.5寸)
KSH-10K8	ポット式・強制通気形 ・自然対流形	7.33～1.15 (6,300～990)	10.5～1.85 (1.02～0.18)	69.8%(D)	98/95	17/15	0	570×610×362 (※1)	25.5	106(3.5寸)

※印の外形寸法にはトップガードは含まれておりません。(※1) 置台を含まない寸法です。

■開放式仕様 (掲載ページP38)

型式	仕様項目 種類	暖房出力 (kW (kcal/h))	燃料消費量 (kW (L/h))	消費電力(100V・50/60Hz) (W)			石油タンク容量 (L)	外形寸法 高×幅×奥行 (mm)	質量 (kg)
				点火時	燃焼時最大～最小	待機時			
KLR-1930	回転霧化式・強制対流形	18.73～5.86 (16,110～5,040)	18.73～5.86 (1.82～0.57)	24/29	43/43～23/23 最大860/860W※	0.7	18	698×468×555 (※1)	20.5 [タンク空時]
KLR-1930N	回転霧化式・自然対流形	18.73～5.86 (16,110～5,040)	18.73～5.86 (1.82～0.57)	24/29	29/32～17/18 最大860/860W※	0.7	18	715×468×555 (※1)	19.0 [タンク空時]
KLR-1230	回転霧化式・強制対流形	12.3～4.63 (10,580～3,980)	12.3～4.63 (1.20～0.45)	23/26	37/39～25/27 最大860/860W※	0.7	18	649×468×555 (※1)	20.0 [タンク空時]
KLR-1230N	回転霧化式・自然対流形	12.3～4.63 (10,580～3,980)	12.3～4.63 (1.20～0.45)	23/26	25/27～16/17 最大860/860W※	0.7	18	666×468×555 (※1)	18.5 [タンク空時]

※気化ヒーターON時 (※1) 置台を含まない寸法です。

■エネルギー消費効率区分 B:石油ストーブ・密閉式・強制対流式 C:石油ストーブ・半密閉式・放射式 D:石油ストーブ・半密閉式・放射式以外のものであって 燃料消費量1.5L/h以下のもの
E:石油ストーブ・半密閉式・放射式以外のものであって燃料消費量1.5L/hを超えるもの

FF式ストーブの設置

設置場所の選定

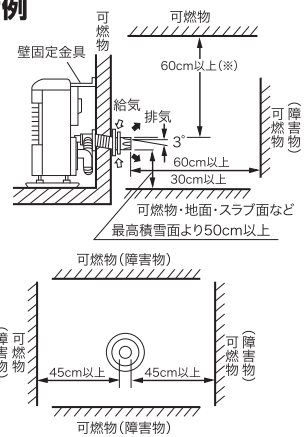
- ストーブの据付けは、火災予防条例に従ってください。
- 給排気工事をとないますので、屋外に面した壁ぎわに設置してください。お部屋の温度分布を均一にするためには、窓ぎわの設置が効果的です。(暖房機関係)
- ストーブを後面で固定できる場所を選定してください。
- 給排気筒が正しく屋外に出せる所を選定してください。給排気筒を集合煙突には絶対に取付けしないでください。
- 積雪の多い地方では、給排気筒トップが雪でふさがれないような場所を選定してください。また、風がよどむような場所は、燃焼ガスを再度吸い込んで不完全燃焼をおこすことがありますので、さけてください。
- ルームセンサーをストーブに接触させたり、ねじなどを使用してストーブに取付けたらしないでください。
- 室内空気の汚れが多い場合、過熱防止装置が作動しやすくなるので、注意してください。
- 温風吹出口の付近に火災報知器がある場所には据付けしないでください。火災報知器が誤作動する原因になります。

給排気筒の取付け

- 買い換えの際には、古い給排気部品は、必ず新しいものにお取り換えください。
- 給気ホースは排気管にあたらぬように取付けてください。
- 給排気筒の給気口、排気口の差込みは間違えないでください。
- 排気管抜け検知リード線は必ず給排気筒に接続してください。
- 2階および高層階へFFタイプを取り付ける場合、あとから給排気筒のメンテナンス、交換作業が困難と思われる場所への設置はご遠慮ください。

暖房機給排気筒標準据付け例

- 給排気筒トップは正しく屋外に出してください。
- 給排気筒の取付けは傾斜をもたせ、必ず下り勾配としてください。
- 給排気筒トップの周辺に可燃物や障害物のある場所には設置しないでください。火災や不完全燃焼の原因になります。
- 給排気筒トップの上方および両側に燃焼ガス排出を阻止する障害物が無いようにしてください。
- 雪の多い地方では、最高積雪面より50cm以上離れる場所に、給排気筒を取付けてください。
- 屋外側の給排気筒取り出し部分は、雨水が入らないように必ずコーキングしてください。



注(※)不燃材を使用する場合は、30cm以上とする。
その他の寸法は、不燃材であっても性能維持のため図の寸法とする。

ストーブ本体周辺の空間

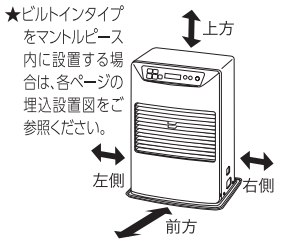
本体周辺の空間寸法は正しくとってください。

- 下記の空間寸法内に可燃物・障害物がないようにしてください。
- 設置した後のアフターサービスや日常の点検が容易にできるように決められている本体周辺の空間寸法は必ず確保してください。なお後側の空間寸法は各ストーブにより異なります。

空間寸法例 ★はビルトインタイプ (cm)

	形名	前方	上方	左側	右側
ゼータタイプ	★UFH-703SX, FFR-G5640SX・703SX	150以上	15以上	20以上	30以上
	★UFH-G7040SX	150以上	10以上	20以上	30以上
	★FFR-G7040SX	150以上	10以上	10以上	30以上
	UFH-703RX, FFR-703RX	150以上	60以上	25以上	30以上
床暖房カバー	UFH-6432UKF, 6411URF	150以上	150以上	※30以上	30以上
カベック	FFR-7032KF, 7011RF, 5511KL	150以上	150以上	※30以上	30以上
	FFR-3811BL	150以上	60以上	※30以上	30以上
温風	★FFR-5511・4511BL	100以上	10以上	10以上	30以上
	★FF-5211TL, 4212-3512TLタイプ	100以上	10以上	10以上	30以上
	★FF-5010TL	100以上	10以上	10以上	30以上
	★FF-15000GBF	100以上	10以上	10以上	30以上
	★FF-11000, 7000, 5000BF	100以上	10以上	10以上	30以上
	FF-18000CTS	150以上	60以上	20以上	30以上
FF-288CTS	100以上	100以上	15以上	60以上	

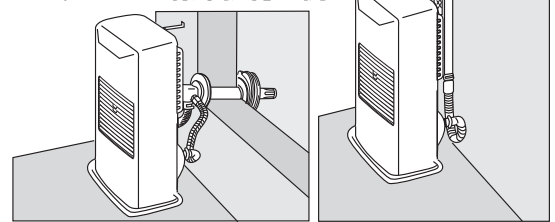
※ストーブの側面は壁面から30cm以上離してください。
10~30cmに近づける場合は、必ず付属の遮熱板を取り付けてください。



FF式ストーブ延長据付け例

- 給排気管延長可能範囲は、長さ3m・途中の曲がりは3カ所までです。この範囲で設置してください。
- ストッパーリングは給・排気管の各接続部に差込んでください。
- 排気断熱カバーはストッパーリングの上にかぶせてください。

FF式ストーブ標準据付け例



煙突式ストーブの設置

据付け場所の選定

(ストーブの据付けは、火災予防条例に従ってください。)

次のような点にご注意のうえ据付けてご使用ください。

- 燃えやすいものや障害物のない場所。
- 水平で安定のよい、しっかりした場所。
- 電源は家庭用100Vの電源コンセントをご使用ください。(電源コードの有効長さは約2mです。)

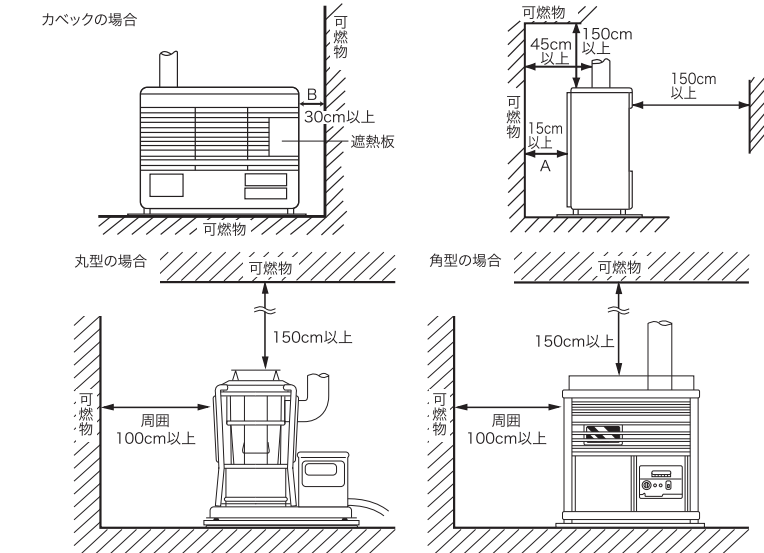
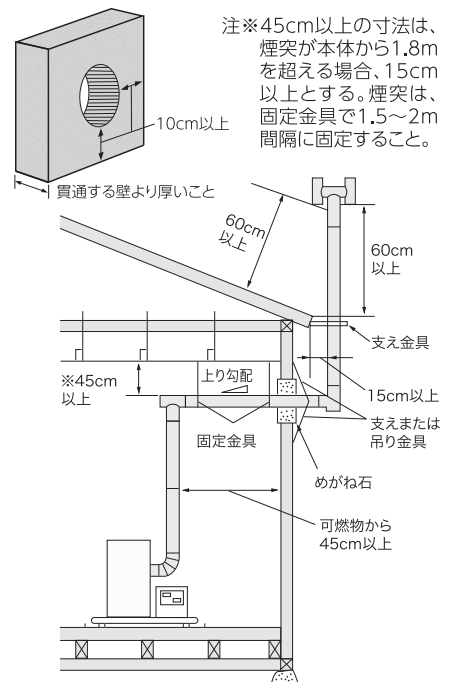
※A寸法は15cm以上、B寸法は30cm以上と示していますが、煙突と可燃物との離隔距離でも規制されます。

注意

- マントルピース内に据付けたり、ベチカに煙突を接続したりしないでください。ストーブが故障したり、火災の原因になります。
- 煙突式ストーブを使用している室内で換気扇を使用しないでください。立ち消えして爆発燃焼するおそれがあります。換気扇を使用する場合は、必ず適正な空気取入口を設けてください。
- ストーブや煙突には通気力を低下させる熱交換器などは付けしないでください。

煙突の取付図

(地区により異なることがあるので火災予防条例を参照すること。)煙突の先端から水平距離1m以内に建物の軒がある場合は、その軒から60cm以上高くすること。煙突の先端から1m以内に建物の開口部(窓)がないこと。



暖房のめやすについて

- ①「寒冷地」とは、室内外温度差が30℃の地域(札幌など)を指し、「温暖地」とは、室内外温度差が15℃の地域(東京、大阪など)を指します。
 - ②寒冷地の「木造(戸建)」とは、二重窓、断熱材(グラスウール)75mmの木造戸建住宅、「コンクリート(集合)」とは、二重窓、断熱材(ポリスチレンフォーム)30mmのコンクリート集合住宅を指します。これ以上の高断熱住宅では、木造で約1.2倍、コンクリートで約1.5倍の広さまでがめやすとなります。
 - ③温暖地の「木造(戸建)」とは、木造戸建住宅、「コンクリート(集合)」とは、コンクリート集合住宅を指します。いずれも一重窓で断熱材なしの建物です。断熱材が施してある場合は約1.2倍の広さまでがめやすとなります。
- なお、このカタログの開放式石油ストーブ(開放タイプ)の暖房のめやすは、温暖地を基準にしております。
 - 上記の諸条件・諸数値は、(一社)日本ガス石油機器工業会の自主基準によります。

【暖房機適室基準値】

寒冷地	木造(戸建)住宅1畳当り:392W(1㎡当り:237W)
	コンクリート(集合)住宅1畳当り:246W(1㎡当り:149W)
温暖地	木造(戸建)住宅1畳当り:398W(1㎡当り:240W)
	コンクリート(集合)住宅1畳当り:288W(1㎡当り:174W)

【床暖房敷設数基準値】

床暖房における床パネル敷設数
 床暖房内蔵ストーブ…(床パネル1畳当り:151W(130kcal/h))
 カベックツイン…(床パネル1畳当り:174W(150kcal/h))

【出力表示の計算方法】

(kW)=燃料消費量(L/h)×46,300(kJ/kg)×0.8×暖房機のエネルギー消費効率÷3,600
 (kcal/h)=(kW)×860(kcal/kWh)



安全に関する
ご注意!

ご使用前に「取扱説明書」をよくお読みのうえ、正しくお使いください。

- **ガソリン厳禁** ●石油機器には、必ず灯油をご使用ください。●ガソリンなど揮発性の高い油は、絶対に使用しないでください。
- **スプレー缶厳禁** ●スプレー缶やカセットコンロ用ボンベなどを温風や熱気のあるところに放置しないでください。熱で缶の圧力が上がり爆発し、危険です。
- **換気必要** ●開放タイプはお部屋の空気を使って燃やす開放燃焼式ですから、時々(1時間に1~2回程度)窓を開けて換気してください。
- **使用禁止** ●器具は居室の暖房用としてつくられたものですので、乾燥室、温室、飼育室などでは絶対に使用しないでください。

愛情点検



★長年ご使用の機器は、ぜひ点検を! 本カタログ掲載製品の補修用性能部品の保有期間は製造打ち切り後10年です。

こんな症状は
ありませんか

- 油漏れがある。
- 排ガスの臭いがしたり、目がチカチカする。
- 運転中異常な音がする。
- 黒煙を出して燃える。
- その他の異常や故障がある。



ご使用中止

このような症状の場合は使用を中止し、事故防止のため使用をせずスイッチを切りコンセントから電源プラグを抜いて、お求めの販売店または石油機器技術管理士などに、点検修理をご相談ください。ご自分での修理は危険な場合がありますから、絶対なさらないでください。

- 製品改良のため、デザイン・仕様の一部を変更することがあります。
- 商品の色調・大きさは、写真および印刷の関係上実物とは多少異なる場合があります。あらかじめご了承ください。



このマークは、一般財団法人日本燃焼機器検査協会が行う燃焼機器などの検査または認証に合格した事を証明するものです。石油燃焼機器をお買い求めの際は、このマークがついている事をお確かめください。



一般社団法人
日本ガス石油機器工業会
石油連盟
—石油機器の普及に努めています—

- 当社製品に関連機器・関連部品を使用する場合は、当社純正関連機器を必ずご使用ください。他社製品・部材と当社製品・部材との混合使用は、機能に支障をきたす場合があります。
- 温水暖房システム関連部品については「温水総合暖房システム」カタログをご参照ください。
- 当社製品には保証書が付いています。ご購入の際は、購入年月日、販売店名などの所定事項が記入された保証書を必ずお受け取りになり、大切に保管してください。

●一般のお客様からのお問い合わせは、**0120-925-339** (修理に関するお問い合わせ) **24時間365日受付** (商品に関するお問い合わせ) 平日 8:10~18:00 土日祝 8:10~17:00
 右記フリーダイヤルへ 携帯電話からは **0570-666-339** (通話料金がかかります) ※電話番号をよくお確かめのうえ、お掛け間違いのないようお願いします。

●お客様から取得いたしました個人情報、お客様へのお問い合わせ対応を目的として利用し、適切に管理します。修理業務等を委託する場合や正当な理由がある場合を除き、第三者に開示・提供いたしません。

特約店 ご利用はアフターサービスのゆきとどいた当店へ。

株式会社 長府製作所

工場・営業部・ショールーム(*印を除く)		
本社	〒752-8555 下関市長府扇町2-1	TEL (083) 248-1111 FAX (083) 248-1906 TEL (0198) 37-1115 TEL (028) 667-6111 TEL (077) 588-4111
花巻	〒025-0301 * 花巻市北湯口第2地割1番地26	
宇都宮	〒321-3231 宇都宮市清原工業団地30番	
滋賀	〒520-2394 野洲市野洲1473-1	
支店/営業所・ショールーム(*印を除く)		
札幌支店	〒065-0042 * 札幌市東区本町2条10-1-25	TEL (011) 785-1211
東京支店	〒160-0022 新宿区新宿5-14-6	TEL (03) 5369-3511
大阪支店	〒564-0053 吹田市江の木町18-27	TEL (06) 6338-7111
福岡支店	〒812-0024 福岡市博多区綱場町9-20	TEL (092) 273-2811
釧路営業所	〒085-0051 * 釧路市光陽町8-1	TEL (0154) 22-5821
帯広営業所	〒080-0023 * 帯広市西13条南11-9	TEL (0155) 22-1335
旭川営業所	〒070-8002 * 旭川市神楽2条9-3-10	TEL (0166) 74-4585
函館営業所	〒041-0851 * 函館市本通4-17-25	TEL (0138) 53-2583
青森営業所	〒030-0131 * 青森市問屋町2-18-18	TEL (017) 738-4141
盛岡営業所	〒020-0122 盛岡市みたけ5-15-50	TEL (019) 641-0811
秋田営業所	〒010-0914 * 秋田市保戸野千代田町15-17	TEL (018) 824-3421
仙台営業所	〒980-0012 仙台市青葉区錦町1-4-6	TEL (022) 264-0311
埼玉営業所	〒352-0001 * 新座市東北2-24-3	TEL (048) 471-8420
横浜営業所	〒224-0003 横浜市中区磯子2-36-21	TEL (045) 912-3111
千葉営業所	〒261-0001 千葉市美浜区幸町2-24-32	TEL (043) 248-4111
名古屋営業所	〒465-0095 名古屋市中区高社1-72-1	TEL (052) 779-2111
金沢営業所	〒921-8550 金沢市玉鉾4-17	TEL (076) 292-3111
松本営業所	〒390-0852 * 松本市大字島立354-1	TEL (0263) 63-2111
香川営業所	〒764-8510 仲多度郡多度津町東港町7-8	TEL (0877) 33-2311
岡山営業所	〒700-0976 岡山市北区辰巳3-1-11	TEL (086) 245-1111
広島営業所	〒732-0811 広島市南区段原1-1-1	TEL (082) 261-5111
沖縄営業所	〒901-2101 浦添市西原3-18-10	TEL (098) 877-3111

ホームページアドレス <https://www.chofu.co.jp/> ←ホームページから製品仕様書及びカタログがダウンロードできます。
 BH-24-0203-改 ※当カタログ記載の仕様・価格は変更する場合がございますのでご了承ください。尚製品の色は印刷のため実際の色と若干異なる場合があります。

※このカタログに表示の内容は2024年9月現在のものです。

'24.9.113 (DAYS)