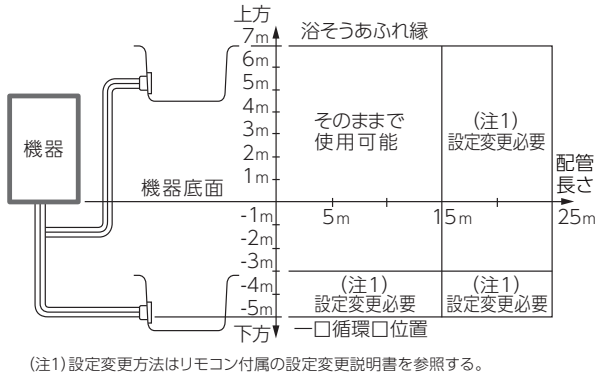


【転倒防止措置について】

「建築基準法施行令」に基づき、給湯設備を2013年4月1日以降に施工する場合、転倒防止措置として給湯器を建物又は基礎に固定することが義務化されました。  
つきましては、各機器に付属されている工事説明書に従い正しく施工してください。

GFKD-S2450K (X・A) 追いだき配管



■ふろ配管の条件と注意

- ・φ12.7ペア被覆銅管、10A樹脂管共通
- ※φ12.7ペア被覆銅管の曲がりりは10曲がり以内にする。

【注意】

- 硫黄・酸・アルカリを含んだ入浴剤や洗剤は使用しないでください。ふろ循環ポンプや熱交換器等が腐食する原因になります。
- 浴そうや洗面台が水中の銅イオンと脂肪分(湯垢)により青く変色することがあります。日頃から湯垢などが残らないようお手入れするとともに、万一着色した場合は、クレンザー(強くこするとキズになる場合があります)やアンモニア水(10%溶液)等で拭き取ってください。

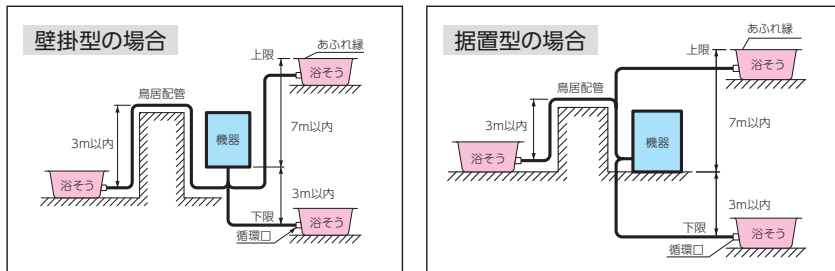
GFK-WSシリーズ・GFK-Sシリーズ・GFKシリーズの追いだき配管

設置フリー型

■ふろ配管の条件と注意

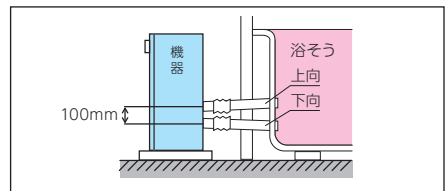
- ・銅管φ12.7mmの最大延長は片道25m、10曲がり ※20mを超える場合は設定変更が必要です。
- ・樹脂管10Aの最大延長は片道25m ※20mを超える場合は設定変更が必要です。設定変更の方法は工事説明書を参照して下さい。 ※樹脂配管の場合は、必ず内径φ8mm以上の継ぎ手を使用し、途中ではつながないでください。
- ※循環口は当社純正の一口循環口を使用してください。

■据え付けの基準寸法 ※接続できる浴そうは1方所のみです。



浴そう隣接設置型

■機器と浴そうの接続



■浴そう循環金具について

・浴そうに取付ける循環金具は次のものを使用してください。

長府純正部品 (別売部品)	ストロングパイプ(ステンレス製) 接続金具K型
------------------	----------------------------

※ストロングパイプ(SP-302S、402S、502S)を使用して据付ける際には、別売の湯止めキャップ(P55参照)を取付けてください。

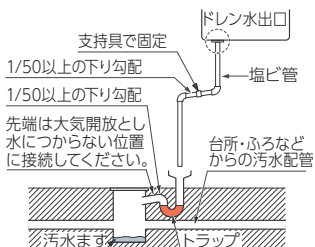
エコジョーズのドレン配管施工について [ガス機器の設置基準及び実務指針 第8版より(通称:黒本)]

雨水ますやベランダ側溝へのドレンの排出が施工基準として示されました。今後この基準を参考に、ドレン排出の施工を行ってください。

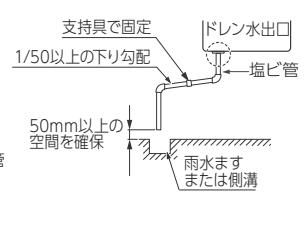
- ※地域によっては施工基準が異なる場合がありますので、当該地域の下水道の管轄部署の指示に従ってください。
- ※中和器の寿命/一般家庭での給湯で約15年 ※ドレン配管工事は、各市町村下水道局の条例に基づき施工してください。
- ※ドレン配管の先端は大気開放とし、ドレン配管は必ず1/50以上下り勾配をとってください。勾配がとれない場合は、配管がつまる原因になります。
- ※ドレン配管材料は塩ビ管を使用してください。
- ※凍結のおそれがある地域では保温材の施工、または電気ヒーターを取付けてください。(電気ヒーターは右記のエコフィットヒーターを推奨します。)

壁掛型の場合

●汚水ますへ排水する場合

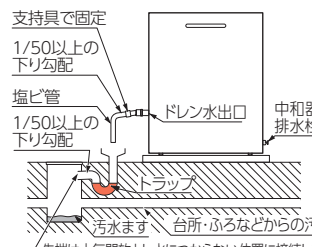


●雨水ますまたは側溝へ排水する場合



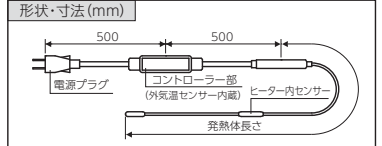
据置型の場合

●汚水系統(汚水ます)へ排水する場合



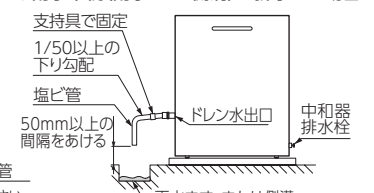
凍結防止器(エコフィットヒーター)

■ドレン配管(塩ビ管)の凍結予防ヒーター



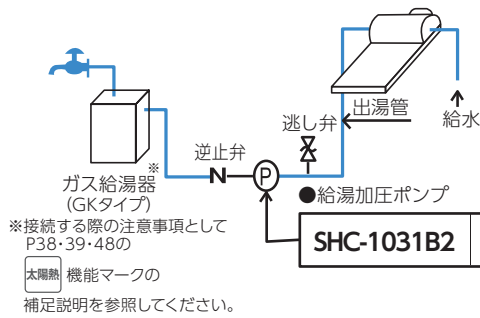
型名	電圧	容量	発熱体長さ	価格
EFH 0.5	100V	3.8W	0.5m	¥7,920(税抜¥7,200)
EFH 0.75	100V	5.6W	0.75m	¥8,360(税抜¥7,600)
EFH 1	100V	7.5W	1m	¥8,800(税抜¥8,000)
EFH 1.5	100V	11.3W	1.5m	¥9,680(税抜¥8,800)
EFH 2	100V	15W	2m	¥10,560(税抜¥9,600)

●雨水系統(雨水ます・側溝)へ排水する場合



ガス給湯器(GKタイプ)と自然循環式太陽熱温水器接続時の注意点

自然循環タイプに給湯加圧ポンプを組み合わせることで、ガス給湯器(GKタイプ)への接続が可能です。(自動お湯はり機能付タイプには接続不可)但し条件によっては給湯能力が100%出ない場合があります。



**注意**

- 1.給湯加圧ポンプは給湯器の1次側に取付け、給湯器側に必ず逆止弁を組み込むこと。
- 2.寒冷地の場合は給湯加圧ポンプの入口に逃し弁を取付け、逃し弁は保温すること。
- 3.太陽熱温水器からの湯温が高い場合は設定温度での出湯ができません。

**SHC-1031B2** ¥129,470 (税抜¥117,700) 圧カスイッチ・流量スイッチ、アキュムレータ内蔵

※接続する際の注意事項としてP38・39・48の  
太陽熱機能マークの  
補足説明を参照してください。

ソーラー接続ユニット

SSUシリーズ

ポンプレスタイプ

屋内 屋外 兼用型 **SSU-02**

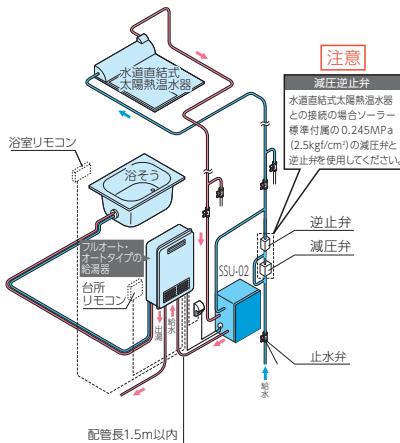
給水装置設置番号  
H-9F50PD

本体希望小売価格

¥66,000 (税抜¥60,000)

通信コード(2心・有効長2.5m)付属

水道直結式太陽熱温水器  
+  
ソーラー接続ユニット SSU-02



**注意**

減圧逆止弁  
水道直結式太陽熱温水器との接続の場合ソーラー標準付属の0.245MPa(2.5kgf/cm<sup>2</sup>)の減圧弁と逆止弁を使用してください。

配管長1.5m以内

ポンプ及び水用減圧弁内蔵タイプ

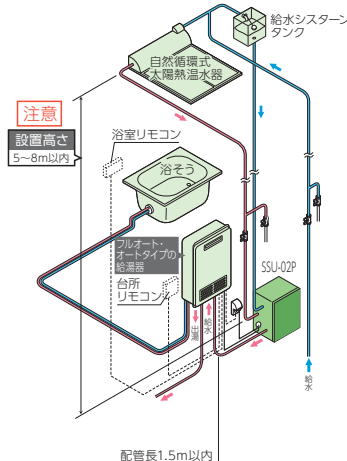
屋内 屋外 兼用型 **SSU-02P**

本体希望小売価格

¥103,400 (税抜¥94,000)

通信コード(2心・有効長2.5m)付属

自然循環式太陽熱温水器  
+  
ソーラー接続ユニット SSU-02P



**注意**

設置高さ  
5~8m以内

配管長1.5m以内

当社製、太陽熱(SSU)表示のあるフルオート・オートタイプのガスふろ給湯器にのみ接続できます。

**注意**

- 1.給湯器機種によりソーラー接続ユニットの運転モードの変更が必要となります。
- 2.太陽熱温水器の温度が高い場合でも一度温度を下げたあと設定温度まで上昇させるため、給湯器は燃焼することがあります。
- 3.この機器は、フルオート・オートタイプの給湯器に太陽熱温水器を接続することを目的としています。太陽熱で沸き上がったお湯を、そのままの温度で取り出すことはできません。
- 4.ソーラー接続ユニットを通すと、水道直結式太陽熱温水器の場合でも減圧されるため、給湯器単独で設置した場合と比較し、出湯量は減少します。
- 5.寒冷地でのご使用につきましては凍結の恐れがございますので事前に当社または販売店にご相談ください。



仕様表

型名	SSU-02	SSU-02P
設置方式	据置・壁掛兼用	
定格電圧・周波数	AC100V 50/60Hz	
定格消費電力(W)	運転時	6
	凍結予防ヒータ作動時	46
	待機時	2
配管接続口径	太陽熱温水器	R1/2
	給水	R1/2
	出湯	R3/4
安全装置	凍結防止装置・高温出湯防止弁・過圧逆止弁・逆止弁	
電源コード(m)	2	
外形寸法(mm)	高さ371×幅283×奥行230	
質量(kg)	8.5	12.0

# 関連部品

# ガス給湯器・パイプシャフト関連部品部品

## ガス給湯器 関連部品

<p>●逆止弁付ボールバルブ (メネジ×メネジ)</p> <p>1/2B (CB2-13M-S) ¥3,080 (税抜¥2,800)</p> <p>3/4B (CB2-20M-S) ¥3,531 (税抜¥3,210)</p> <p>水の流れ</p>	<p>●逆止弁付ボールバルブ (メネジ×メネジ)</p> <p>1/2B (CB3-13M-S) ¥3,080 (税抜¥2,800)</p> <p>3/4B (CB3-20M-S) ¥3,531 (税抜¥3,210)</p> <p>水の流れ</p>	<p>●ペアチューブ</p> <p>STW-YJ-30cm ¥5,830 (税抜¥5,300)</p> <p>STW-YJ-50cm ¥6,380 (税抜¥5,800)</p> <p>STW-YJ-1m ¥6,820 (税抜¥6,200)</p> <p>STW-YJ-1.5m ¥7,920 (税抜¥7,200)</p> <p>STW-YJ-2m ¥9,130 (税抜¥8,300)</p> <p>STW-YJ-3m ¥11,000 (税抜¥10,000)</p> <p>※フレキニップル×2、パッキン×4付 ※給湯・給水配管には使用不可</p>	<p>●スマートホース CSH-20 (15A×20m) ¥62,040 (税抜¥56,400)</p>	<p>●スマートホース 接続部品セット YJB-HB-15 ¥3,630 (税抜¥3,300)</p>	<p>●スマートホース 接続部品セットL YJB-HB-15-L ¥4,840 (税抜¥4,400)</p>	<p>●化粧カバー (循環口ふさぎ板) GT-M 200角 ¥3,080 (税抜¥2,800)</p> <p>GT-L 300角 ¥3,740 (税抜¥3,400)</p> <p>※イラストは GT-M</p>															
<p>●架橋ポリエチレン管 (樹脂管) (10A×80m) VH-PE10A-80 ¥29,040 (税抜¥26,400)</p>	<p>●保温材付ペア管 (10A) PET10A-HZ-50 (50m) ¥49,940 (税抜¥45,400)</p>	<p>●樹脂管接続部品セット (φ10) YJB-PP-10 ¥3,740 (税抜¥3,400)</p>	<p>●遮熱管 CU2-14 (50m) ¥11,880 (税抜¥10,800)</p>	<p>●遮光テープ CST-20 (幅 50mm×長さ 20m) ¥5,280 (税抜¥4,800)</p>	<p>●ストロングパイプ (浴そう厚み: 20mmまで)</p> <table border="1"> <tr> <th>長さL</th> <th>型名</th> <th>価格</th> </tr> <tr> <td>300L</td> <td>SP-302S</td> <td>¥9,680 (税抜¥8,800)</td> </tr> <tr> <td>400L</td> <td>SP-402S</td> <td>¥9,900 (税抜¥9,000)</td> </tr> <tr> <td>500L</td> <td>SP-502S</td> <td>¥10,890 (税抜¥9,900)</td> </tr> </table>	長さL	型名	価格	300L	SP-302S	¥9,680 (税抜¥8,800)	400L	SP-402S	¥9,900 (税抜¥9,000)	500L	SP-502S	¥10,890 (税抜¥9,900)	<p>●湯止めキャップ (隣接タイプ用) ¥1,760 (税抜¥1,600)</p>	<p>●Z型ゴムエルボ (2本1組) ¥2,860 (税抜¥2,600)</p>	<p>●S型ゴムエルボ (2本1組) ¥2,860 (税抜¥2,600)</p>	<p>●連結ゴム (φ45) ¥792 (税抜¥720)</p> <p>(別売 ワイヤークランプ 1個 ¥132 (税抜¥120))</p>
長さL	型名	価格																			
300L	SP-302S	¥9,680 (税抜¥8,800)																			
400L	SP-402S	¥9,900 (税抜¥9,000)																			
500L	SP-502S	¥10,890 (税抜¥9,900)																			
<p>●接続金具K型 ¥5,500 (税抜¥5,000)</p>	<p>●循環パイプ ステンパイφ45×250L ビニールパイφ45×450L 各¥924 (税抜¥840)</p>	<p>●バスキャップ (内) ¥2,090 (税抜¥1,900)</p>	<p>●バスキャップ (外) ¥2,090 (税抜¥1,900)</p>	<p>●転倒防止金具延長アダプタ ¥528 (税抜¥480)</p>	<p>●フレキニップル1/2B ¥319 (税抜¥290)</p>	<p>●ステンフレキ ※パッキン付</p> <table border="1"> <tr> <td>1/2B×50cm</td> <td>¥1,232 (税抜¥1,120)</td> </tr> <tr> <td>1/2B×40cm</td> <td>¥1,166 (税抜¥1,060)</td> </tr> <tr> <td>1/2B×30cm</td> <td>¥1,100 (税抜¥1,000)</td> </tr> </table>	1/2B×50cm	¥1,232 (税抜¥1,120)	1/2B×40cm	¥1,166 (税抜¥1,060)	1/2B×30cm	¥1,100 (税抜¥1,000)									
1/2B×50cm	¥1,232 (税抜¥1,120)																				
1/2B×40cm	¥1,166 (税抜¥1,060)																				
1/2B×30cm	¥1,100 (税抜¥1,000)																				
<p>●フレアニップル 1/2B ¥715 (税抜¥650)</p>	<p>●フレアナット 1/2B ¥429 (税抜¥390)</p>	<p>●電力測定ユニット EPM-200 ¥38,500 (税抜¥35,000)</p>	<p>●台所リモコン取替化粧カバーA VS-MTC-A ¥2,090 (税抜¥1,900)</p> <p>※適用リモコン CMR-25**、27** 29**、33**シリーズ 3104PM・3200PM</p>	<p>●台所リモコン取替化粧カバーC VS-MTC-C ¥2,090 (税抜¥1,900)</p> <p>※適用リモコン CMR-2800シリーズ</p>	<p>●浴室リモコン取替化粧カバーB VS-FTC-B ¥2,090 (税抜¥1,900)</p> <p>※適用リモコン YST-27**、29** 33**シリーズ 3104P・3200P</p>																
<p>●リモコンコード RK-3P (2心) 5m ¥2,090 (税抜¥1,900) 8m ¥2,860 (税抜¥2,600) 15m ¥4,730 (税抜¥4,300) 20m ¥6,380 (税抜¥5,800)</p>	<p>●リモコンコード KFR-3P (2心) 5m ¥2,090 (税抜¥1,900) 8m ¥2,860 (税抜¥2,600) 15m ¥4,730 (税抜¥4,300) 20m ¥6,380 (税抜¥5,800)</p>	<p>●屋外カバーセット WP-001 (GFKD用) ¥1,430 (税抜¥1,300)</p>	<p>●リモコンパイプセット RPS-1 (GFK-WS・GFK-S・GFK用) ¥1,980 (税抜¥1,800)</p>	<p>●配管洗浄剤 500g入 (1回分) ¥2,860 (税抜¥2,600)</p>																	

【注意】露出している部分には遮光処理が必要です。(保温材付ペア管の保温材部分は除く。)

## パイプシャフト関連部品

●パイプシャフト用取替部品

関連部品	取替前	取替後
パイプシャフト 取替化粧カバー 本体固定金具 (2個) (ねじ付き)		
化粧カバー (1個)		
① GFK用	PSTC-50 ¥5,280 (税抜¥4,800) 本体高さ 622mm	GFK-**12シリーズ GFK-**13シリーズ GFK-**14シリーズ GFK-**16シリーズ GFK-**17シリーズ 本体高さ 600mm GFK-S**20シリーズ GFK-S**30シリーズ GFK-S**31シリーズ
② GK用	PSTC-1650 ¥5,280 (税抜¥4,800) 本体高さ 575mm	GK-**21Kシリーズ GK-**22Kシリーズ GK-**23Kシリーズ 本体高さ 520mm GFK-**51シリーズ GFK-S**51シリーズ GFK-WS**51シリーズ

●コンパクトタイプへ取替  
幅470mmタイプのパイプシャフト設置給湯器をコンパクトな幅350mmへ取替。既存パイプシャフトはそのまま使えて工事も簡単。

既存 パイプシャフト	取替機種
PS-1	GK-1650K 2050K 2450K
パイプシャフト用交換金枠	
PKK-1650	¥11,220 (税抜¥10,200)

●パイプシャフト用取付部品

エコジョーズ (GK-S**30K用) 普及タイプ (GK-**50K用)	金枠取付・本体固定金具 VG-HKS-SUS-2 ¥2,090 (税抜¥1,900)	金枠取付金具 (1個) 本体固定金具 (2個) (ねじ付き)
---------------------------------------	--	--------------------------------

※交換金枠の色はアイボリーです。

※パイプシャフトに機器を設置する場合、規制が有りますので所轄の消防署、水道局に確認してください。



ガス機器 関連部品

据置台 壁への重量負担を軽減します。

型名	適用機種	寸法 H×W×D(mm)
GSD-2451 <b>¥18,370</b> (税抜¥16,700)	GFK-WS**51WKシリーズ GFK-S**51WKシリーズ GFK-**51WKシリーズ	405×457×228
GSD-2451 L650 <b>¥24,200</b> (税抜¥22,000)		655×457×228
GSD-1650 <b>¥30,800</b> (税抜¥28,000)	GK-2450K・2050K・1650K	458×334×213
GSD-1630 <b>¥28,600</b> (税抜¥26,000)	GK-S2430K・S2030K・S1630K (-BL-Eを含む)	458×334×213
GSD-1010 <b>¥27,830</b> (税抜¥25,300)	GF-1010PK	458×334×213
D65-450-S <b>¥16,610</b> (税抜¥15,100)	GFKD-S2450KX・S2450KA	456×464×241
D56 450 <b>¥16,610</b> (税抜¥15,100)	GDB-700K-3H	475×237×182
D56 650 <b>¥20,680</b> (税抜¥18,800)		625×237×182
D47 450 <b>¥16,610</b> (税抜¥15,100)	GDB-1200K-6H	487×338×242
D47 650 <b>¥16,610</b> (税抜¥15,100)		637×338×242



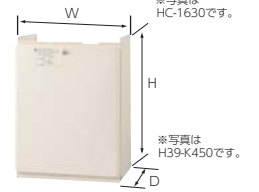
※写真は GSD-2451です。



※写真は D56-450です。



※写真は HC-1630です。



※写真は H39-K450です。

配管カバー 給水・給湯・ガス配管用カバーです。

型名	適用機種	寸法 H×W×D(mm)	
HC-2431 <b>¥8,800</b> (税抜¥8,000)	GFK-WS**51WKシリーズ GFK-S**51WKシリーズ GFK-**51WKシリーズ	479×458×239	
HC-2431 L650 <b>¥12,430</b> (税抜¥11,300)		679×458×239	
HC-2431 L800 <b>¥14,300</b> (税抜¥13,000)		829×458×239	
HC-2431 L900 <b>¥17,380</b> (税抜¥15,800)		929×458×239	
HC-2431 L1000 <b>¥23,210</b> (税抜¥21,100)		1029×458×239	
HC-2431 L1100 <b>¥24,640</b> (税抜¥22,400)		1129×458×239	
HC-2431 L1200 <b>¥26,180</b> (税抜¥23,800)		1229×458×239	
HC-1650 <b>¥15,950</b> (税抜¥14,500)		GK-2450K・2050K・1650K	451×334×215
HC-1650L <b>¥21,780</b> (税抜¥19,800)			535×334×215
HC-1630 <b>¥15,950</b> (税抜¥14,500)		GK-S2430K・S2030K・S1630K (-BL-Eを含む)	451×334×215
HC-1630L <b>¥21,780</b> (税抜¥19,800)		535×334×215	
H67-K450S <b>¥6,930</b> (税抜¥6,300)	GFKD-S2450KX・S2450KA	444×464×241	
H17 450 <b>¥7,480</b> (税抜¥6,800)	GDB-700K-3H	472×237×181	
H39-K450 <b>¥6,930</b> (税抜¥6,300)	GDB-1200K-6H	460×337×223	

配管カバー底板

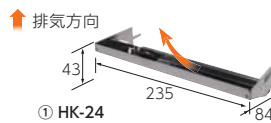
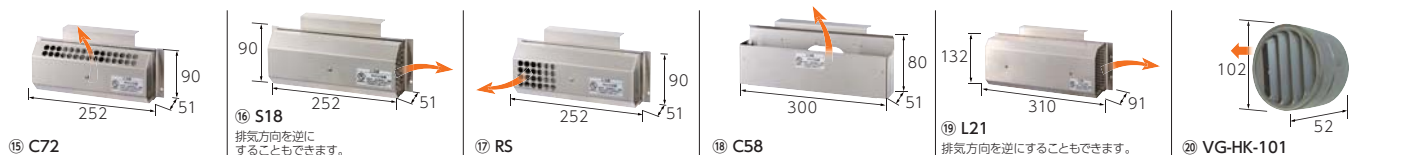
型名	適用機種	寸法 W×D (mm)
HCS-2431 <b>¥3,740</b> (税抜¥3,400)	HC-2431シリーズ用	456×207

排気カバー 排気方向を上方・側方に変更します。

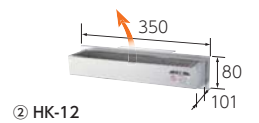
型名	適用機種	
①HK-24(上方排気) <b>¥7,260</b> (税抜¥6,600)	GK-2450K・2050K・1650K・GF-1010PK	
②HK-12(上方排気) <b>¥13,860</b> (税抜¥12,600)	GK-S2430K・S2030K・S1630K (-BL-Eを含む)	
③HK-13(側方排気) <b>¥20,680</b> (税抜¥18,800)	GFK-WS**51WKシリーズ GFK-S**51WKシリーズ (扉内設置タイプを除く) GFK-**51シリーズ (扉内設置タイプを除く) GFK-WS**51WX・WS**51WAシリーズ S**51WX・S**51WAシリーズ・S2051A	
④HK-18(上方排気) <b>¥11,880</b> (税抜¥10,800)		
⑤HK-19(側方排気) <b>¥21,230</b> (税抜¥19,300)		
⑥HK-20(上方排気) <b>¥8,250</b> (税抜¥7,500)		
⑦HK-21(側方排気) <b>¥13,200</b> (税抜¥12,000)		
⑧HK-22(上方排気) <b>¥12,650</b> (税抜¥11,500)		
⑨HK-23(側方排気) <b>¥23,100</b> (税抜¥21,000)		
⑩HK-25(側方排気) <b>¥17,600</b> (税抜¥16,000)		
⑪C126(上方排気) <b>¥11,220</b> (税抜¥10,200)		GFKD-S2450KX・S2450KA
⑫S47(側方排気) <b>¥18,810</b> (税抜¥17,100)		
⑬C127(斜方前方) <b>¥16,940</b> (税抜¥15,400)	GDB-700K-3H	
⑭C128(中央前方) <b>¥16,940</b> (税抜¥15,400)		
⑮C72(上方排気) <b>¥6,050</b> (税抜¥5,500)		
⑯S18(側方排気) <b>¥11,880</b> (税抜¥10,800)		
⑰RS(排気アダプター) <b>¥11,220</b> (税抜¥10,200)	GDB-1200K-6H	
⑱C58(上方排気) <b>¥7,150</b> (税抜¥6,500)		
⑲L21(アルコブ排気カバー) <b>¥11,330</b> (税抜¥10,300)		

排気変更アダプター 排気方向を30°右(左)に変更します。

型名	適用機種	寸法 D×L (mm)
⑳VG-HK-101 <b>¥3,740</b> (税抜¥3,400)	GFK-2051WKAT	Φ102×52



① HK-24



② HK-12



③ HK-13

排気方向を逆にすることもできます。



④ HK-18 ⑥HK-22

( )内寸法はHK-22



⑤ HK-19

⑨ HK-23 ( )内寸法はHK-23

排気方向を逆にすることもできます。

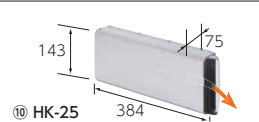


⑥ HK-20



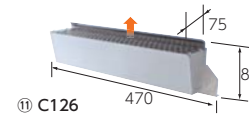
⑦ HK-21

排気方向を逆にすることもできます。

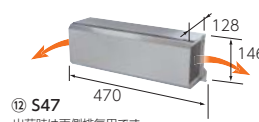


⑩ HK-25

排気方向を逆にすることもできます。



⑪ C126



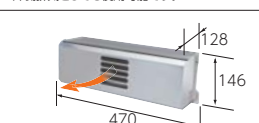
⑫ S47

出向時は両側排気用です。片側排気としても使用可能です。



⑬ C127

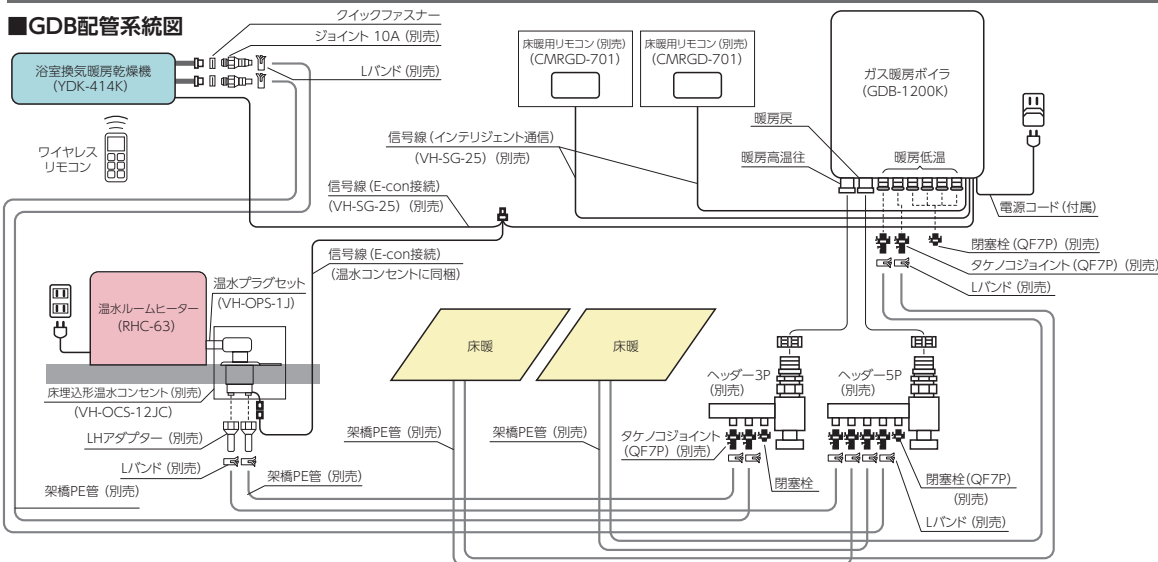
排気方向を逆にすることもできます。



⑭ C128

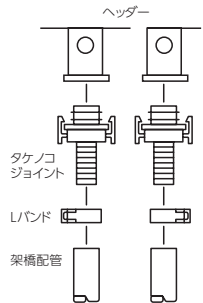
浴室換気暖房乾燥機 関連部品

GDB配管系統図



取付例

ヘッダー(3Pと5P)と架橋ポリエチレン管を使用。2部屋の床暖房と浴室換気暖房乾燥機(YDK-414K)および室内機(RHC-63)を同時に接続した場合。



<p><b>床暖房用リモコン(低温用) CMRGD-701</b> ¥17,490 (税抜¥15,900)</p> <p>信号線(3心)別売 (ふたを開いた状態で) 床暖房で使用する場合に必須です。</p>	<p><b>温水パネル用リモコン(高温用) RC-7111M</b> ¥11,990 (税抜¥10,900)</p> <p>リモコンコード(2心)別売 端末器が温水パネル(サーモパネルサーモコンなど)の場合、リモコンは必須です。</p>	<p><b>ヘッダー</b></p> <p>CCHタイプ(3P) ¥4,180 (税抜¥3,800)</p> <p>CCHタイプ(5P) ¥5,060 (税抜¥4,600)</p>	<p>※クイックファスナー付属</p> <p>ヘッダー(9P)・N ¥16,390 (税抜¥14,900)</p> <p>オネジアダプター QF16P・3/4B ¥1,980 (税抜¥1,800)</p>		
<p><b>信号線(3心)</b></p> <p>(E-con接続・床暖房用) VH-SG-25、25m ¥5,280 (税抜¥4,800)</p>	<p><b>リモコンコード(2心)</b></p> <p>RK-3P 5m ¥2,090 (税抜¥1,900)</p> <p>RK-3P 8m ¥2,860 (税抜¥2,600)</p> <p>RK-3P 15m ¥4,730 (税抜¥4,300)</p> <p>RK-3P 20m ¥6,380 (税抜¥5,800)</p>	<p><b>ジョイント(10A)</b></p> <p>1セット(2個入り) VH-CH-10A ¥1,540 (税抜¥1,400)</p> <p>1セット(10個入り) CU001B02 ¥6,160 (税抜¥5,600)</p>	<p><b>Lバンド</b></p> <p>10A(10個入り) ¥792 (税抜¥720)</p> <p>7A(10個入り) ¥792 (税抜¥720)</p>	<p><b>樹脂分流チーズ</b></p> <p>10A×7A×7A ¥1,980 (税抜¥1,800)</p>	<p><b>遮光テープ</b></p> <p>CST-20 巾50mm×20m ¥5,280 (税抜¥4,800)</p>
<p><b>タケノコジョイント</b></p> <p>10A(S型) QF16P ¥979 (税抜¥890)</p> <p>10A(S型) QF7P ¥814 (税抜¥740)</p> <p>7A(S型) QF7P ¥638 (税抜¥580)</p>	<p><b>閉塞栓</b></p> <p>閉塞栓 QF7P ¥847 (税抜¥770)</p> <p>QF16Pプラグ ¥1,056 (税抜¥960)</p>	<p><b>架橋ポリエチレン管</b></p> <p>VH-PE10A-120 10A×120m ¥43,560 (税抜¥39,600)</p> <p>VH-PE10A-80 10A×80m ¥29,040 (税抜¥26,400)</p> <p>VH-PE7A-120 7A×120m ¥35,640 (税抜¥32,400)</p> <p>VH-PE7A-70 7A×70m ¥22,440 (税抜¥20,400)</p>	<p><b>遮熱管</b></p> <p>CU2-14 50m ¥11,880 (税抜¥10,800)</p>		

一口循環口

ネジ呼称 G:オネジ(ストレート) R:オネジ(テーパ) Rc:メネジ(テーパ) (単位:mm)

※GFKには当社専用の一口循環口を使用してください。他を使用すると機器の性能が発揮できない場合があります。※出口・戻口どちらでも接続可能(無極性)。浴そう穴アケ径φ50・厚さ15mmまで。

<p>ベアチューブ用 スマートホース用(※) 樹脂管(φ10)用(※) 銅配管口付用(φ12.7またはφ15.88)(※)</p> <p>(※)印の接続には、接続部品セット(P55掲載)が必要になります。</p>	<p><b>樹脂管(φ10) 接続専用</b></p> <p>※給湯器側接続に接続部品セット(P55掲載)が必要です。</p>	<p><b>銅フレア用</b></p>
<p><b>YJ-96 ¥8,910 (税抜¥8,100)</b></p> <p>φ75mm</p> <p>※1/2ゴムパッキン(黒)(2個)付</p>	<p><b>YJ-906SP ¥13,640 (税抜¥12,400)</b></p> <p>φ75mm</p> <p>※1/2ゴムパッキン(黒)(2個)付 ※保温材付</p>	<p><b>YJ-56 ¥14,410 (税抜¥13,100)</b></p> <p>φ75mm</p> <p>※1/2ゴムパッキン(黒)(2個)付 ※使用銅パイプ径φ15.88(外径) ※保温材付</p>
<p><b>YJ-96L ¥8,910 (税抜¥8,100)</b></p> <p>φ75mm</p> <p>※1/2ゴムパッキン(黒)(2個)付</p>	<p><b>YJ-906LP ¥13,640 (税抜¥12,400)</b></p> <p>φ75mm</p> <p>※1/2ゴムパッキン(黒)(2個)付 ※保温材付</p>	<p><b>YJ-56L ¥14,410 (税抜¥13,100)</b></p> <p>φ75mm</p> <p>※1/2ゴムパッキン(黒)(2個)付 ※使用銅パイプ径φ15.88(外径) ※保温材付</p>

循環アダプター-MB2-1(マイクロバブル用)

吸気フィルターセット、φ4×3mホース付 ※行き・戻りの指定があります。浴そう穴あけ径φ50・厚さ15mmまで。(注)浴そうによっては取付けできない場合があります。詳しくは弊社までお問い合わせください。

<p>ベアチューブ用 スマートホース用(※) 樹脂管(φ10)用(※) 銅配管口付用(φ12.7またはφ15.88)(※)</p> <p>(※)印の接続には、接続部品セット(P55掲載)が必要になります。</p>	<p><b>樹脂管(φ10) 接続専用</b></p> <p>※給湯器側接続に樹脂管接続部品セット(P55掲載)が必要です。</p>	<p><b>マイクロバブル関連 屋外吸気配管セット OKH-MB</b> ¥11,990 (税抜¥10,900)</p> <p>在来工法の場合には必要です。</p>
<p><b>循環アダプター MB2-1-SF ¥34,540 (税抜¥31,400)</b></p>	<p><b>循環アダプター MB2-1-FL ¥34,540 (税抜¥31,400)</b></p>	
<p><b>循環アダプター MB2-1-FR ¥34,540 (税抜¥31,400)</b></p>	<p><b>循環アダプター MB2-1-JS ¥34,540 (税抜¥31,400)</b></p>	
<p><b>循環アダプター MB2-1-JL ¥34,540 (税抜¥31,400)</b></p>	<p><b>循環アダプター MB2-1-JR ¥34,540 (税抜¥31,400)</b></p>	

GFKDの暖房配管

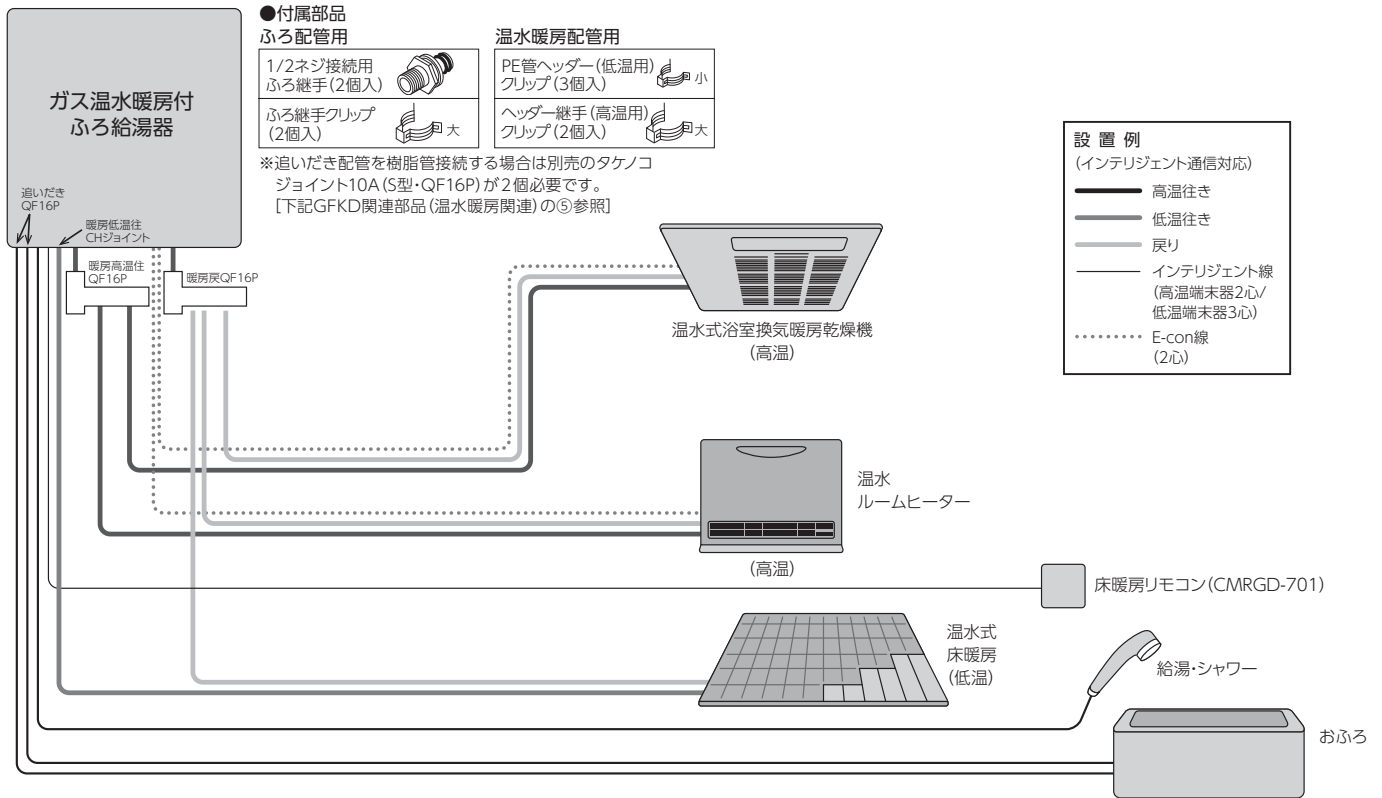
配管前の注意

- ・システム全体の保有水量は、機器内2.8Lを含め35L(銅管システムの場合は24L)以下にする。これをこえると、暖房運転時に設定以上の暖房水(膨張分)がオーバーフロー配管から流出し、冷却時ひんぱんに自動補給することになり、リモコンに故障表示をして暖房運転ができなくなります。

端末機の高低制限

- 1.高温端末の場合は、配管部材にかかわらず、機器底面より上方4m~下方4m以内にする。
- 2.低温端末の場合は、使用する配管部材・熱動弁・床暖端末により条件が異なります。  
※詳細は各端末の工事説明書に従う。

GFKD 配管系統図



GFKD 関連部品(温水暖房関連)

※床暖房関連の部材に関する詳細は、温水暖房システム総合カタログを参照してください。

部品名	型名	希望小売価格	備考
① 床暖房用リモコン	CMRGD-701	¥17,490 (税抜¥15,900)	
② 信号線(床暖房用)	VH-SG-25	¥5,280 (税抜¥4,800)	3心、25m
③ 架橋ポリエチレン管	10A×120m VH-PE10A-120	¥43,560 (税抜¥39,600)	
	10A×80m VH-PE10A-80	¥29,040 (税抜¥26,400)	
	7A×120m VH-PE7A-120	¥35,640 (税抜¥32,400)	
	7A×70m VH-PE7A-70	¥22,440 (税抜¥20,400)	
④ オネジアダプター	QF16P・1/2	¥1,870 (税抜¥1,700)	
⑤ タケノコジョイント10A(S型)	QF16P	¥979 (税抜¥890)	架橋ポリ使用時
⑥ 樹脂管接続部品セット(φ10)	YJB-PP-10	¥3,740 (税抜¥3,400)	架橋ポリ使用時
⑦ ヘッダーCCHタイプ(5P)		¥5,060 (税抜¥4,600)	4系統用
⑧ ヘッダーCCHタイプ(3P)		¥4,180 (税抜¥3,800)	2系統用
⑨ タケノコジョイント	10A(S型)QF7P	¥814 (税抜¥740)	
	7A(S型)QF7P	¥638 (税抜¥580)	
⑩ 閉塞栓	QF7P	¥847 (税抜¥770)	
⑪ Lバンド	10A	1セット10個入 ¥792 (税抜¥720)	
	7A	1セット10個入 ¥792 (税抜¥720)	
⑫ 樹脂分流チーズ	10A×7A×7A	¥1,980 (税抜¥1,800)	
⑬ QF16Pプラグ	QF16P	¥1,056 (税抜¥960)	



混合水栓

※サーモシャワー、シングルレバー混合水栓の場合、湯量を絞らねば着火しない場合があります。

<p>●サーモ水栓シャワー KF800CF2 ¥45,540(税抜¥41,400)</p>	<p>●2ハンドルシャワー KF30N2 ¥26,400(税抜¥24,000)</p>	<p>●一時止水付2ハンドルシャワー KF100N2HCF ¥32,340(税抜¥29,400)</p>	<p>●シングルレバー MSK110KT ¥32,560(税抜¥29,600)</p>	<p>●2ハンドル混合栓 KM14N2 ¥16,280(税抜¥14,800)</p>
---	---	--	---	--

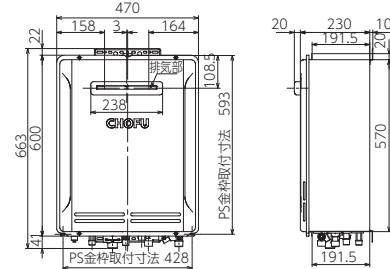
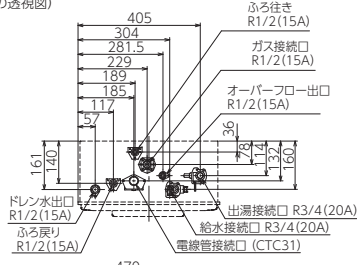


# 寸法図

ネジの呼称 R:オネジ(テーパ) (単位:mm)

## GFK-WS2451WKX/WS2451WKA/WS2051WKX/WS2051WKA

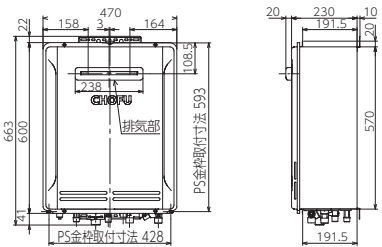
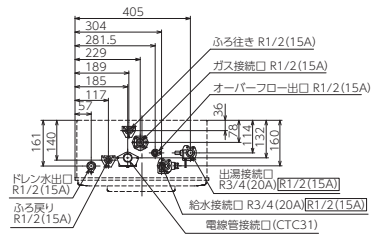
(機器上方よりの透视图)



・ドレン配管が必要です。(P53参照)

## GFK-S2451WKX/S2451WKA/S2051WKX/S2051WKA/S1651WKA

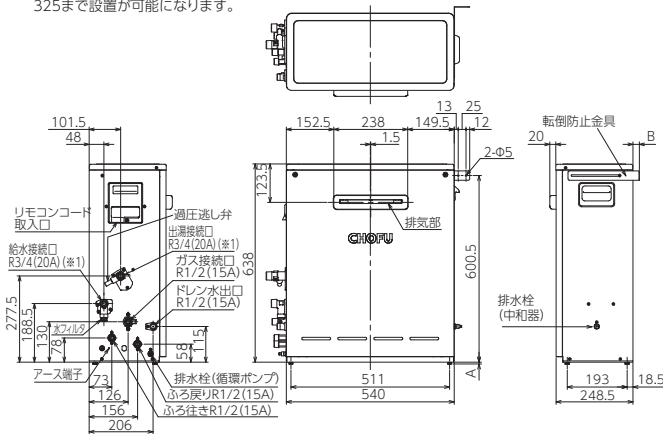
(機器上方よりの透视图)



□内はGFK-S1651WKAの場合です。・ドレン配管が必要です。(P53参照)

## GFK-WS2451WX/WS2451WA/WS2051WX/WS2051WA/WS1651WX/WS1651WA

※A(アジャスト)寸法は、最小6~最大16です。  
 ※転倒防止金具は左右側面後方(2箇所)に取付けできます。  
 ※B寸法は、最小20(離隔距離)~最大175です。  
 別売部品の転倒防止金具延長アダプタを使用すると、  
 325まで設置が可能になります。

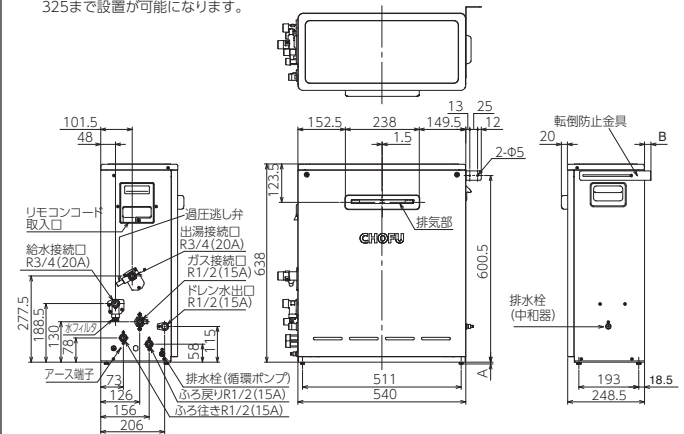


※1:GFK-WS1651(WA-WX)はR1/2(15A)

・ドレン配管が必要です。(P53参照)

## GFK-S2451WX/S2451WA/S2051WX/S2051WA

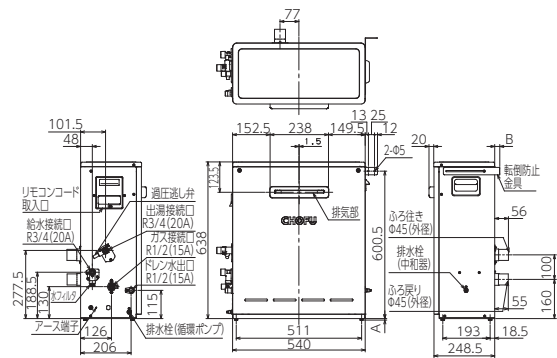
※A(アジャスト)寸法は、最小6~最大16です。  
 ※転倒防止金具は左右側面後方(2箇所)に取付けできます。  
 ※B寸法は、最小20(離隔距離)~最大175です。  
 別売部品の転倒防止金具延長アダプタを使用すると、  
 325まで設置が可能になります。



・ドレン配管が必要です。(P53参照)

## GFK-S2051A-F

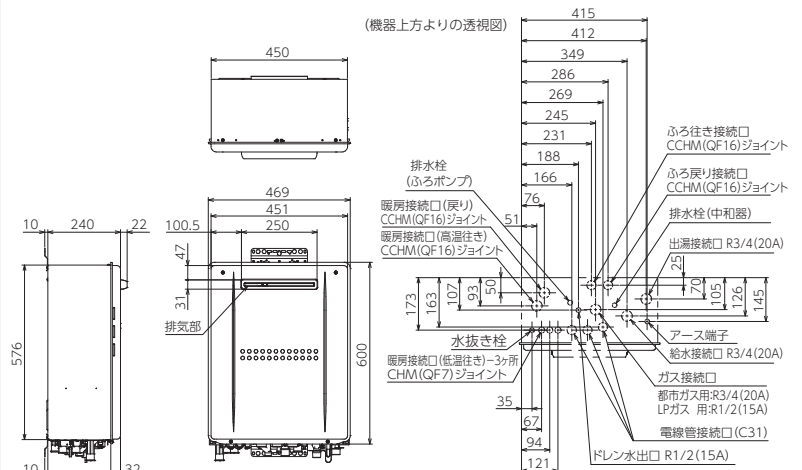
※A(アジャスト)寸法は、最小6~最大20です。  
 ※転倒防止金具は左右側面後方(2箇所)に取付けできます。  
 ※B寸法は、最小10(離隔距離)~最大166です。  
 別売部品の転倒防止金具延長アダプタを使用すると、  
 316まで設置が可能になります。



・ドレン配管が必要です。(P53参照)

## GFKD-S2450KX/S2450KA

(機器上方よりの透视图)

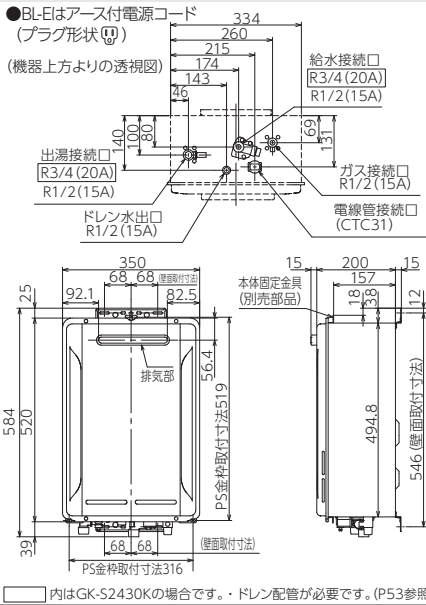


・ドレン配管が必要です。(P53参照)

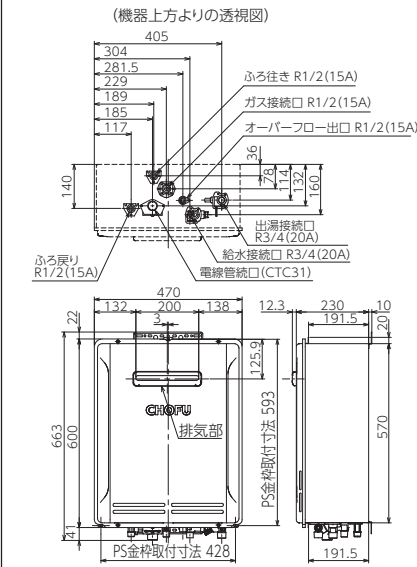
# 寸法図

ネジの呼称 R:オネジ(テーパ) (単位:mm)

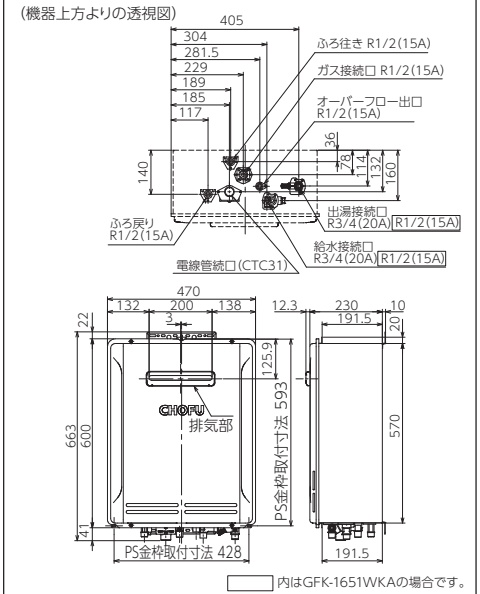
## GK-S2430K/S2030K (BL-E)/S1630K (BL-E)



## GFK-2451WKX/2051WKX

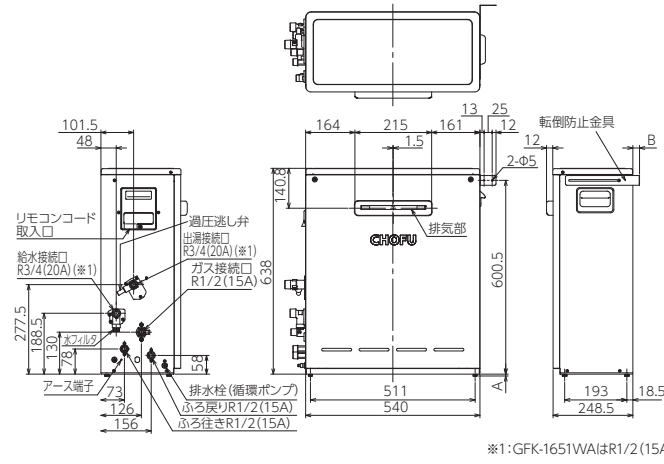


## GFK-2451WKA/2051WKA/1651WKA



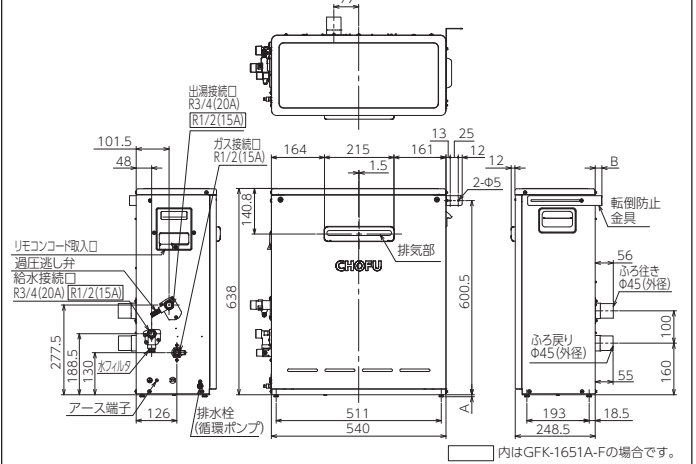
## GFK-2451WX/2451WA/2051WA/1651WA

- ※A(アジャスト)寸法は、最小6~最大16です。
- ※転倒防止金具は左右側面後方(2箇所)に取付けできます。
- ※B寸法は、最小20(離隔距離)~最大175です。
- 別売部品の転倒防止金具延長アダプタを使用すると、325まで設置が可能になります。

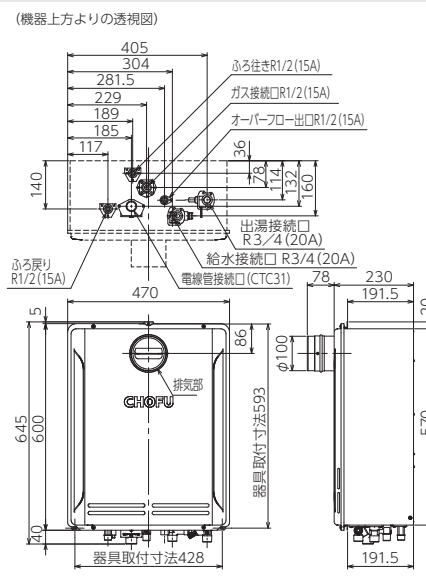


## GFK-2051A-F/1651A-F

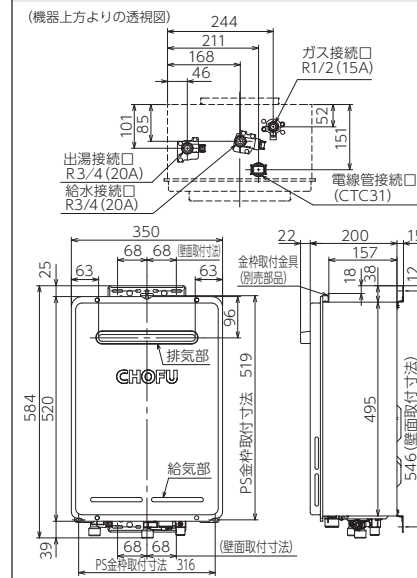
- ※A(アジャスト)寸法は、最小6~最大20です。
- ※転倒防止金具は左右側面後方(2箇所)に取付けできます。
- ※B寸法は、最小10(離隔距離)~最大166です。
- 別売部品の転倒防止金具延長アダプタを使用すると、316まで設置が可能になります。



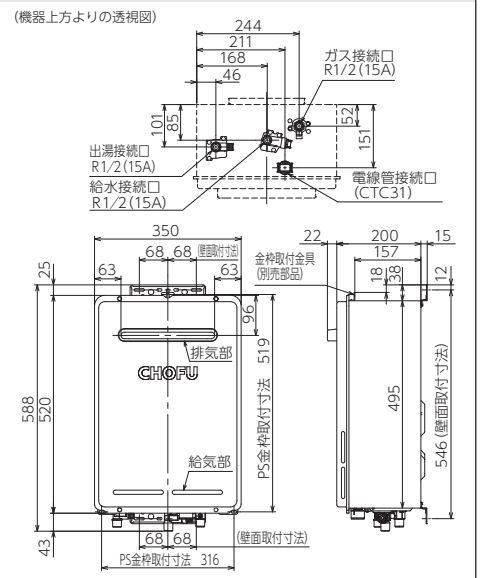
## GFK-2051WKAT



## GK-2450K



## GK-2050K/1650K



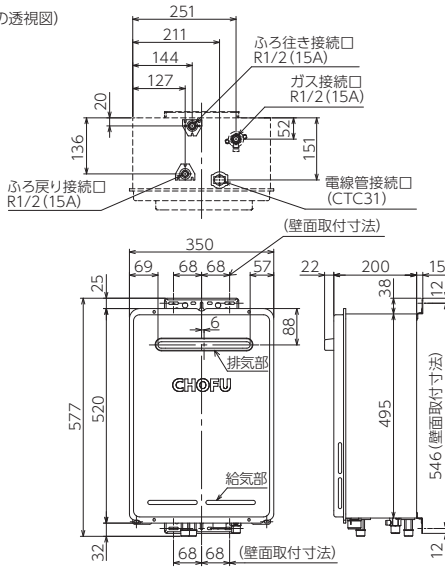


# 寸法図

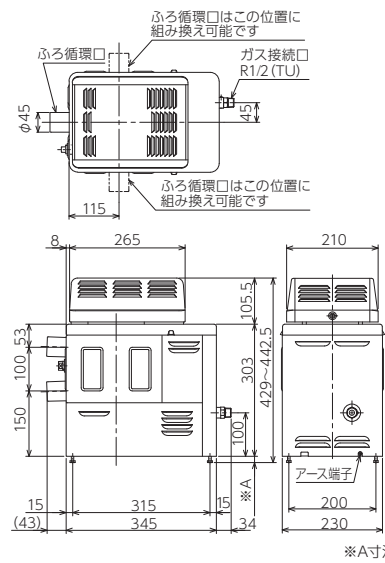
ネジの呼称 R:オネジ(テーパ) (単位:mm)

## GF-1010PK

(機器上方よりの透視図)



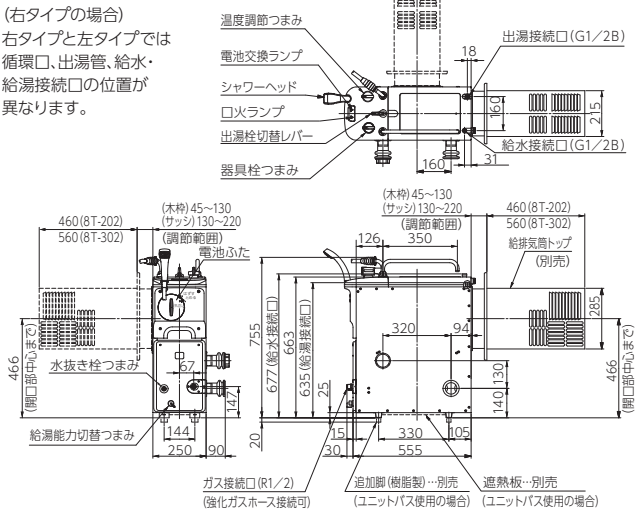
## GF-220D



\*A寸法は最小20.5~最大34

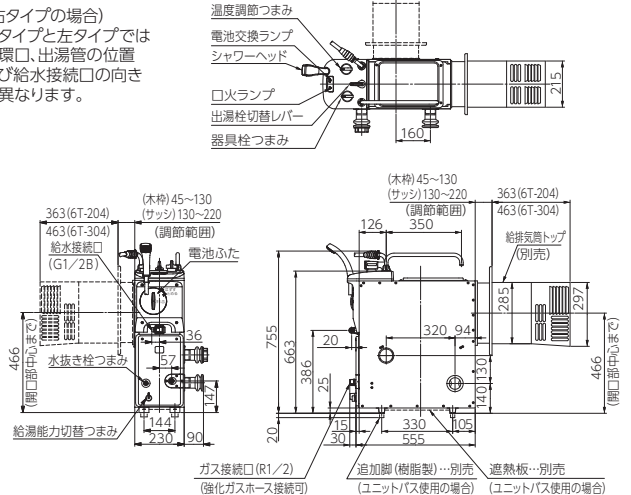
## BFS-859S

(右タイプの場合)  
右タイプと左タイプでは  
循環口、出湯管、給水・  
給湯接続口の位置が  
異なります。



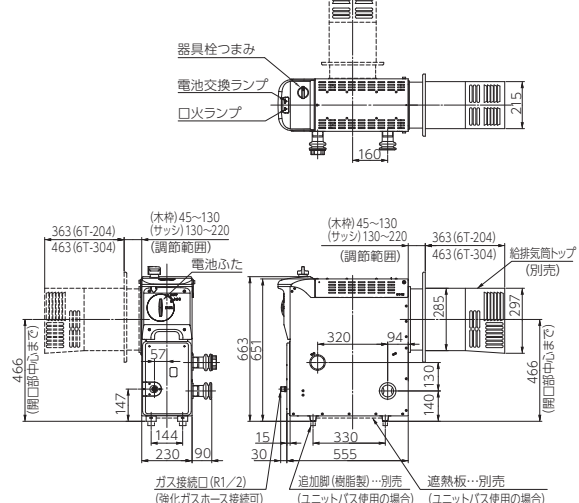
## BFS-639S

(右タイプの場合)  
右タイプと左タイプでは  
循環口、出湯管の位置  
及び給水接続口の向き  
が異なります。



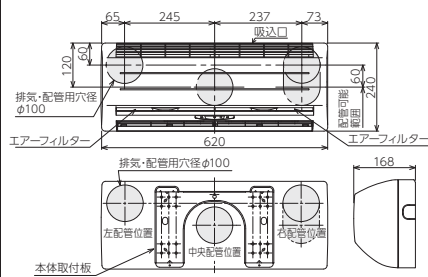
## BF-109S

(右タイプの場合)  
右タイプと左タイプでは  
循環口の位置が異なります。

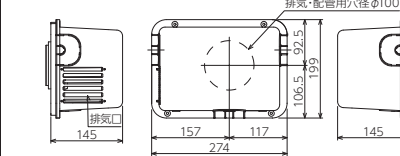


## YDK-414K

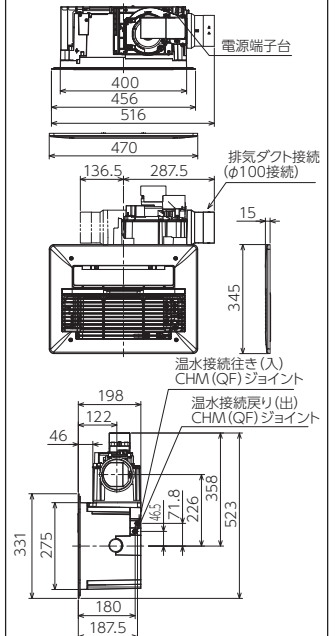
### 浴室暖房乾燥機



### 換気ユニット

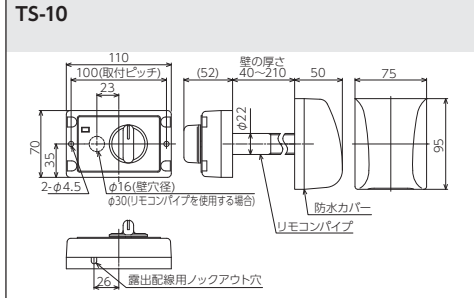
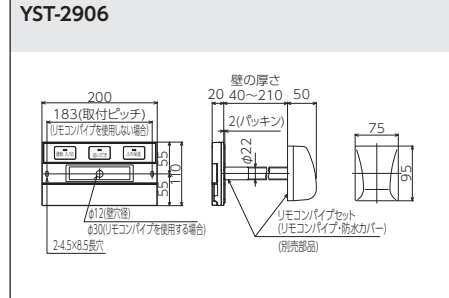
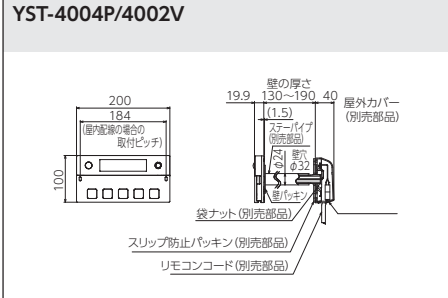
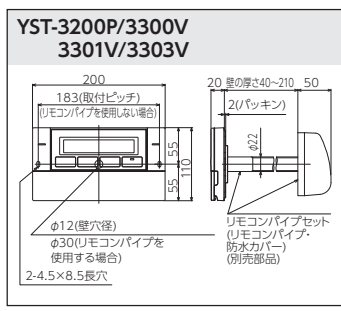
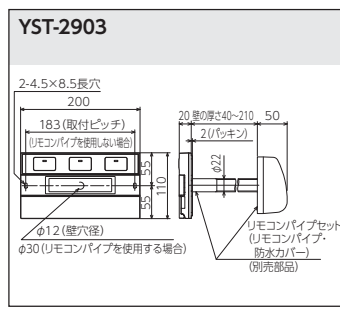
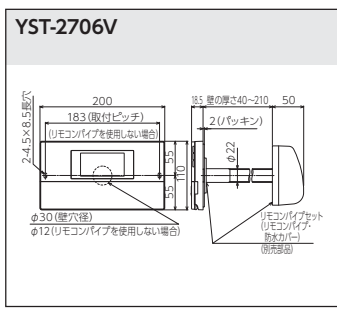
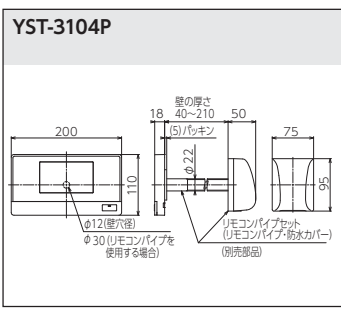
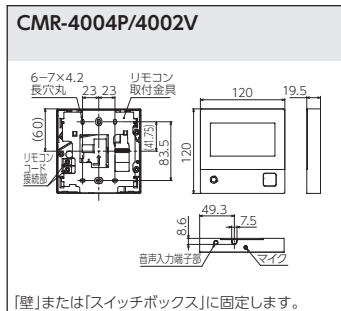
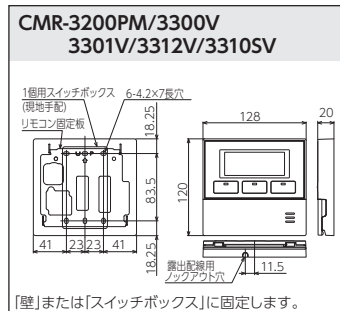
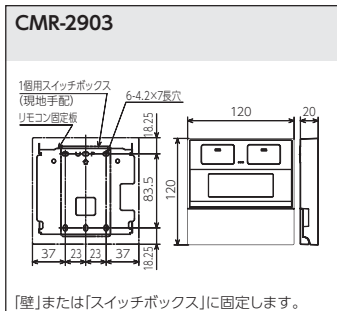
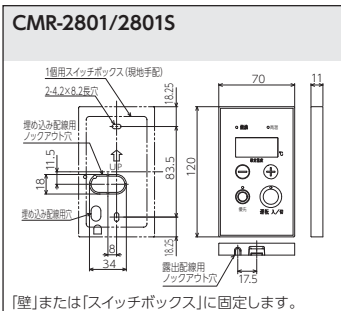
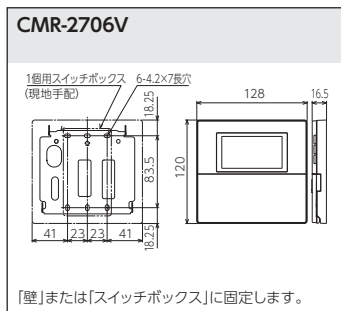
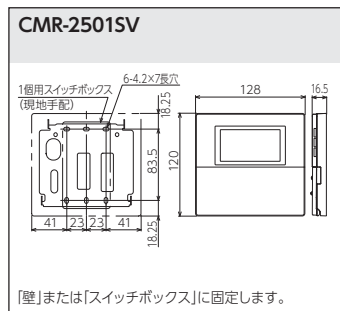
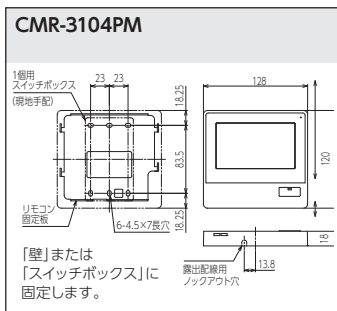
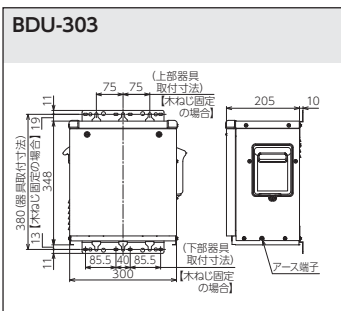
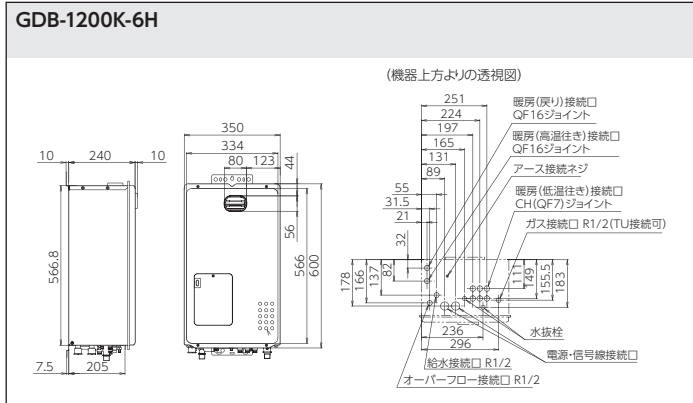
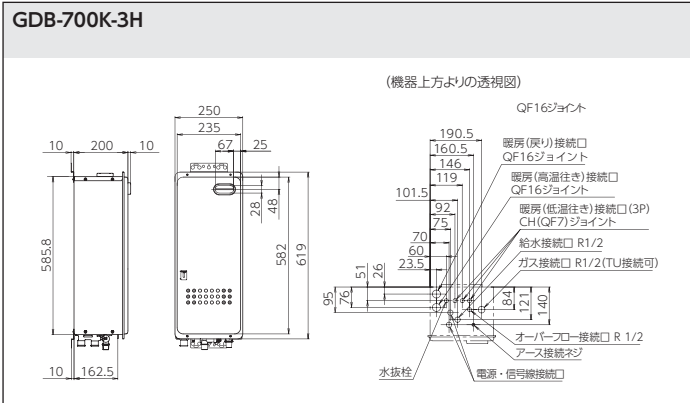


## YDK-334T



# 寸法図

ネジの呼称 R:オネジ(テーパ) G:オネジ(ストレート) (単位:mm)



# 仕様表

## 仕様表

型式	項目	ガス消費量						給湯能力 (号数)	最低作動水圧 (kPa kgf/cm <sup>2</sup> )	電源 (A・V)	消費電力 (W) 50/60 Hz	待機時消費電力 (W) <sup>◆</sup>	ヒーター 作動時 (W)	配管接続口径				質量 (kg)	区分名 (省エネ法)	構造名 (省エネ法)	エネルギー 消費効率 (%) (モト)	給湯部熱効率 (%)	ふろ部熱効率 (%)	消費効率 (%) (参考)					
		最大		ふろ		給湯								LPガス	都市ガス	給水	出湯												
		LPガス kW(kg/h)	都市ガス13A kW(kca/h)	LPガス kW(kg/h)	都市ガス13A kW(kca/h)	LPガス kW(kg/h)	都市ガス13A kW(kca/h)																						
ガスふろ給湯器 EcoCircu	GFK-WS2451WKX	50.0 (3.57)	50.0 (43,000)	12.6 (0.90)	12.6 (10,800)	43.6 (3.12)	43.6 (37,500)	24	9.8 (0.1)	100	132/132	3.6 [3.0] (2.0)	165	R1/2	R1/2	R3/4	R3/4	27.0	Ⅲ	Ⅲ-3	92.5	96.0	90.0	94.6					
	GFK-WS2451WX																	29.5											
	GFK-WS2451WKA																	27.0											
	GFK-WS2451WA																	29.5											
	GFK-WS2051WKX	43.6 (3.12)	43.6 (37,500)	12.6 (0.90)	12.6 (10,800)	36.3 (2.60)	36.3 (31,250)	20	9.8 (0.1)	100	122/122	3.6 [3.0] (2.0)	165	R1/2	R1/2	R3/4	R3/4	27.0											
	GFK-WS2051WX																	29.5											
	GFK-WS2051WKA																	27.0											
	GFK-WS2051WA																	29.5											
ガスふろ給湯器 EcoCircu	GFK-S2451WKX	50.0 (3.57)	50.0 (43,000)	12.6 (0.90)	12.6 (10,800)	43.6 (3.12)	43.6 (37,500)	24	9.8 (0.1)	100	122/122	3.6 [3.0] (2.0)	165	R1/2	R1/2	R3/4	R3/4	26.5	Ⅲ	Ⅲ-3	91.5	96.0	83.0	93.0					
	GFK-S2451WX																	29.0											
	GFK-S2451WKA																	26.5											
	GFK-S2451WA																	29.0											
	GFK-S2051WKX	43.6 (3.12)	43.6 (37,500)	12.6 (0.90)	12.6 (10,800)	36.3 (2.60)	36.3 (31,250)	20	9.8 (0.1)	100	113/113	3.6 [3.0] (2.0)	165	R1/2	R1/2	R3/4	R3/4	26.5											
	GFK-S2051WX																	29.0											
	GFK-S2051WKA																	26.5											
	GFK-S2051WA																	29.0											
	GFK-S2051A-F	36.3 (2.60)	36.3 (31,250)	—	—	29.1 (2.08)	29.1 (25,000)	16	—	—	105/105	—	—	—	—	—	—	—							—	—	—	—	—
	GFK-S1651WKA																												
給湯専用	GK-S2430K	46.5 (3.32)	46.5 (40,000)	—	—	46.5 (3.32)	46.5 (40,000)	24	9.81 (0.1)	100	51/51	—	—	—	—	—	—	18.2	Ⅱ	Ⅱ-6	90.0	90.0	—	90.0					
	GK-S2030K(-BL-E)	38.8 (2.77)	38.8 (33,400)	—	—	38.8 (2.77)	38.8 (33,400)	20	—	—	39/39	—	—	—	—	—	—	16.5											
	GK-S1630K(-BL-E)	31.0 (2.21)	31.0 (26,700)	—	—	31.0 (2.21)	31.0 (26,700)	16	—	—	32/32	—	—	—	—	—	—	—											
		—	—	—	—	—	—	—	—	—	—	—	—	—	—	—	—	—							—				

◆リモコンON/OFF時の平均値(リモコン個数は給湯専用機1個、ガスふろ給湯器2個)。  
 ※[ ]内数値は、インターホンリモコン使用時。( )内数値は、音声リモコン使用時。( )内数値は、カンタン・ラクラクリモコン使用時。

## 仕様表

型式	項目	ガス消費量						ふろ出力 (kW/kcal/h)	給湯能力 (号数)	最低作動水圧 (kPa kgf/cm <sup>2</sup> )	電源 (A・V)	消費電力 (W) 50/60 Hz	待機時消費電力 (W) <sup>◆</sup>	ヒーター 作動時 (W)	配管接続口径				質量 (kg)	区分名 (省エネ法)	エネルギー 消費効率 (%) (定値)	給湯部熱効率 (%)	暖房部熱効率 (%)
		最大		給湯		暖房									LPガス	都市ガス	給水	出湯					
		LPガス kW(kg/h)	都市ガス13A kW(kca/h)	LPガス kW(kg/h)	都市ガス13A kW(kca/h)	LPガス kW(kg/h)	都市ガス13A kW(kca/h)																
ガスふろ給湯器 EcoCircu	GFKD-S2450KX	57.8 (4.13)	57.8 (49,700)	44.1 (3.15)	44.1 (37,900)	高湿13.7(0.98) 低湿7.9(0.56)	高湿13.7(11,800) 低湿7.9(6,800)	9.88 (8,500)	24	10(0.1)	100	170/170	1.0	155	R1/2	R3/4	R3/4	R3/4	32.5	Ⅳ	93.0	95.0	87.0
	GFKD-S2450KA	57.8 (4.13)	57.8 (49,700)	44.1 (3.15)	44.1 (37,900)	高湿13.7(0.98) 低湿7.9(0.56)	高湿13.7(11,800) 低湿7.9(6,800)	9.88 (8,500)	24	10(0.1)	100	170/170	1.0	155	R1/2	R3/4	R3/4	R3/4	32.5				

◆リモコンON/OFF時の平均値(リモコン個数は2個)。

# 仕様表

## 仕様表

項目 型式	ガス消費量						給湯能力 (号数)	最低作動水圧 (kPa)	電源 (A・C・V)	消費電力 (W)	待機時消費電力 (W)	ヒーター作動時 (W)	配管接続口径				質量 (kg)	区分名 (省エネ法)	構造名 (省エネ法)	エネルギー消費効率 (%)	給湯部熱効率 (%)	ふろ部熱効率 (%)	消費効率(定格) (%)	参考エネルギー (%)	
	最大		ふろ		給湯								LPガス	都市ガス	給水	出湯									
	LPガス kW(kg/h)	都市ガス13A kW(kca/h)	LPガス kW(kg/h)	都市ガス13A kW(kca/h)	LPガス kW(kg/h)	都市ガス13A kW(kca/h)																			
普及型 ガスふろ給湯器	GFK-2451WKX																								
	GFK-2451WX	51.0 (3.64)	51.0 (43,900)	14.0 (1.00)	14.0 (12,000)	51.0 (3.64)	51.0 (43,900)	24	9.8 (0.1)	100	120/120	3.6 [3.0] (2.0)	155	R1/2	R1/2	R3/4	R3/4								
	GFK-2451WKA																								
	GFK-2451WA																								
	GFK-2051WKX																								
	GFK-2051WKA	51.0 (3.64)	51.0 (43,900)	14.0 (1.00)	14.0 (12,000)	42.0 (3.00)	42.0 (36,100)	20	9.8 (0.1)	100	120/120	3.6 [3.0] (2.0)	155	R1/2	R1/2	R3/4	R3/4	Ⅲ	Ⅲ-3	80.0	83.0	83.0	83.0		
	GFK-2051WA																								
	GFK-2051WKAT										132/132														
	GFK-1651WKA	42.0 (3.00)	42.0 (36,100)	14.0 (1.00)	14.0 (12,000)	34.0 (2.43)	34.0 (29,200)	16	9.8 (0.1)	100	110/110	3.6 [3.0] (2.0)	155	R1/2	R1/2	R1/2	R1/2								
	GFK-1651WA																								
	GFK-2051A-F	51.0 (3.64)	51.0 (43,900)	14.0 (1.00)	14.0 (12,000)	42.0 (3.00)	42.0 (36,100)	20	9.8 (0.1)	100	120/120	3.6 [3.0] (2.0)	155	R1/2	R1/2	R3/4	R3/4								
	GFK-1651A-F	42.0 (3.00)	42.0 (36,100)			34.0 (2.43)	34.0 (29,200)	16			114/114					R1/2	R1/2								
給湯専用	GK-2450K	50.0 (3.56)	50.0 (43,000)	—	—	50.0 (3.56)	50.0 (43,000)	24	9.8 (0.1)	100	51/51	<1.2> (0.9)	52	R1/2	R1/2	R3/4	R3/4	Ⅱ	Ⅱ-6	82.5	83.0	—	83.0		
	GK-2050K	42.1 (3.01)	42.1 (36,200)	—	—	42.1 (3.01)	42.1 (36,200)	20			42/42					R1/2	R1/2								
	GK-1650K	33.3 (2.37)	33.3 (28,600)	—	—	33.3 (2.37)	33.3 (28,600)	16			32/32					R1/2	R1/2								

◆リモコンON/OFF時の平均値(リモコン個数は給湯専用機1個、ガスふろ給湯器2個)。  
※[ ]内数値は、インターホンリモコン使用時。( )内数値は、音声リモコン使用時。( )内数値は、カンタン・ラクラクリモコン使用時。

## 仕様表

項目 型式	ガス消費量						給湯能力 (号数)	最低作動水圧 (kPa)	電源 (A・C・V)	消費電力 (W)	待機時消費電力 (W)	ヒーター作動時 (W)	配管接続口径				質量 (kg)	給湯部熱効率 (%)	ふろ部熱効率 (%)		
	最大		ふろ		給湯								LPガス	都市ガス	給水	出湯					
	LPガス kW(kg/h)	都市ガス13A kW(kca/h)	LPガス kW(kg/h)	都市ガス13A kW(kca/h)	LPガス kW(kg/h)	都市ガス13A kW(kca/h)															
ガスふろがま	GF-1010PK	20.9 (1.49)	20.9 (18,000)	20.9 (1.49)	20.9 (18,000)	—	—	—	100	120/150	(0.9)	11					16.0	—	82.0		
	GF-220D	14.0 (1.00)	14.0 (12,000)	14.0 (1.00)	14.0 (12,000)	—	—	—	—	11/11	(1.4)					8.4	—	77.0			
	BFS-639S	14.5 (1.03)	14.5 (12,500)	9.9 (0.71)	9.9 (8,500)	14.5 (1.03)	14.5 (12,500)	6.5	49.0 (0.5)	—	—	—	R1/2	R1/2			17.3	79.2	70.2		
	BFS-859S	26.7 (1.90)	26.7 (23,000)	8.4 (0.60)	8.4 (7,200)	18.6 (1.33)	18.6 (16,000)	8.5	—	—	—	—					G1/2	18.0	—	—	
	BF-109S	12.7 (0.91)	14.0 (12,000)	12.7 (0.91)	14.0 (12,000)	—	—	—	—	—	—	—	—					—	—	13.2	—

◆リモコンOFF時の値。

型名	設置場所	電源電圧・周波数		定格出力	出力波形	質量(kg)	バッテリー容量
		入力	出力				
BDU-303	屋外・屋内設置兼用 据置・壁掛(屋外は壁掛のみ)	100V 50/60Hz	100V 50/60Hz	300W (外部電源出力は携帯電話程度)	正弦波	14	288Wh



### ■省エネ基準達成率の表示について

このマークは省エネ性(エネルギー消費効率及び省エネルギー基準達成率)を記載した場所を明示するものです。商品をお選びになる時のご参考にしてください。「省エネルギー基準達成率」は、省エネ法に定められた2025年度の基準に対する達成率を示しています。

※省エネ性マークの色は基準達成率100%以上の場合はグリーンで、100%未満の場合はオレンジで表示しています。

### ■省エネルギー基準(該当商品がないものは除いています)

ガス温水機器の種別	区分名	構造名	通気方式	構造	2025年度目標基準値(%) (エネルギー消費効率)
ガス瞬間湯沸器	Ⅱ	Ⅱ-6	強制通気式	その他	84.37(モード)
ガスふろがま(給湯付)	Ⅲ	Ⅲ-3	強制通気式	その他	87.21(モード)
ガス暖房機器(給湯付)	Ⅳ	—	—	—	90.32(定格)

エネルギー消費効率 JIS規格条件でガス給湯器を使用したときの効率を表したものです。

- エネルギー消費効率(モード) 目標年度2025年度のエネルギー消費効率です。JIS S 2075に定める方法で測定したモード熱効率であり、従来の定格熱効率より実際の使用条件に近い方法で測定した熱効率です。
- エネルギー消費効率(定格) 温水平房付ガスふろ給湯器:(給湯部熱効率×3+暖房部熱効率×1)÷4 計算方法は、給湯機能と暖房機能がついた仕様のもので、
- (参考)エネルギー消費効率(定格) 目標年度2006年度のエネルギー消費効率であり、参考値です。ガスふろ給湯器:(給湯部熱効率×3.3+ふろ部熱効率×1)÷4.3 計算方法は、給湯機能とふろ機能がついた仕様のもので、給湯単独、ふろ単独使用は熱効率と同じ値です。
- 給湯部熱効率、ふろ部熱効率、暖房部熱効率の値は13A、LPGを示します。



# 仕様表

## 仕様表

仕様 機種	暖房出力		最大ガス消費量		本体 内 保 有 水 量 L	許 容 シ ス テ ム 水 量 L	質 量 kg	電 源 (50/60Hz) AC-V	定格消費電力(W)			配管接続径			
	高温 (※1)	低温 (※2)	LPG	13A					燃 焼 (50/60Hz)	凍 結 予 防 ヒ ー タ ー	待 機 時	給 水	ガ ス ※3	暖 房 (往 き・ 戻 り) (低 温 往)	オ ー バ ー フ ロ ー
	kW (kcal/h)	kW (kcal/h)	kW (kg/h)	kW (kcal/h)											
GDB-700K-3H	7.15 (6,150)	7.15 (6,150)	8.55 (0.61)	8.55 (7,350)	2.6	47(銅管) 38(樹脂管)	15	100	120/150	10	2.8	R1/2 (15A)	R1/2 (15A)	QF16 (CHジョイント×3)	R1/2 (15A)
GDB-1200K-6H	12.1 (10,400)	10.2 (8,800)	14.5 (1.04)	14.5 (12,500)	2.0	24(銅管) 35(樹脂管)	20.5	100	150/185	10	3.0	R1/2 (15A)	R1/2 (15A)	QF16 (CHジョイント×6)	R1/2 (15A)

※1: (往80℃/戻り60℃) ※2: (往60℃/戻り40℃) ※3: TU接続可

項目 型名	仕様	消費電力(W)	風量(m³/min)	騒音(dB)	標準熱出力 (kW[kcal/h])	本体 内 保 有 水 量 (L)	電 源 電 圧 周 波 数	質 量 (kg)	接 続	
									温 水	電 気
YDK-334T	乾燥	自動:69/72 エコ:43/49 タイマー:69/72	(循環)自動:5.6 エコ:4.3 タイマー:5.6 (換気)自動:1.5 エコ:0.9 タイマー:1.5	自動:48 エコ:42 タイマー:48	3.3[2,800]	0.2	AC100V 50/60Hz	6.9	クイックアース 接続(10A)	AC100V2心+アース1心 +熱源発停用DC24V2心 またはインテリジェント通信2心 +リモコン3心
	換気	強:22/24 弱:12/13	(換気)強:1.5 弱:0.9	強:40 弱:30						
	予備暖房	急速:50/50 強:33/40 弱:29/34	(循環)急速:5.6 強:4.5 弱:3.8	急速:47 強:42 弱:39						
	涼風	強:39/47 弱:35/40	(循環)強:4.5 弱:3.8 (換気)強:0.9 弱:0.9	強:43 弱:40						
YDK-414K	乾燥	スピード:60/64 標準:54/60	(吹出)スピード:6.8 標準:5.6 (換気)スピード:1.5 標準:1.5	スピード:43 標準:41	4.5[3,870] スピード暖房時 4.9[4,200]	0.5	AC100V 50/60Hz	6.8	クイックアース 接続(10A)	AC100V2心+アース1心 +熱源発停用DC24V2心 またはインテリジェント通信2心
	換気	強:28/28 弱:21/21	強:1.5 弱:1.0	強:38 弱:30						
	暖房	スピード:32/36 強:26/30 弱:22/23 微:19/20	スピード:6.8 強:5.6 弱:4.1 微:3.6	スピード:43 強:38 弱:32 微:28						
	涼風	強:52/58 弱:40/42	(吹出)強:5.6 弱:4.1 (換気)強:1.5 弱:1.0	強:41 弱:32						

項目 型名	暖房出力 (kW[kcal/h])	電 源 電 圧 及 び 周 波 数	定 格 消 費 電 力 (W)	熱 媒	標 準 通 水 量 (L/min)	本 体 内 保 有 水 量 (L)	運 転 音 (dB)		運 転 切 換	質 量 (kg)
							最 大	最 小		
RHC-63(W・G)	6.00[5,160]~2.84[2,440]	AC100V 50/60Hz	38/43	水(不凍液)	2.9	0.56	43/44	20/20	強・中・弱・微風・自然対流	9.5
RHC-43(W・G)	4.00[3,440]~1.60[1,350]		25/30			0.45	42/42	20/20		7.5

※暖房出力算出基準:最大最小とも室温20℃で、熱源機と温水配管3mで接続したときの値です。

### 注意

### ■特定ガス消費機器の設置工事の監督に関する法律(以下特監法)について

#### 1.特定ガス消費機器について

- ①ガスふろがま
- ②ガス湯沸器(暖房兼用のものを含む。)であって
  - a.ガス瞬間湯沸器はガス消費量が12kW(10,000kcal/h又は0.85kg/h)を超えるもの。
  - b.貯湯・常圧貯蔵湯沸器は、ガス消費量が7kW(6,000kcal/h又は0.5kg/h)を超えるもの。  
暖房兼用のものは合計消費量とする。
- ③上記①②のガス機器の排気筒及びその排気筒に接続されている排気扇

#### 2.屋内設置の機器および排気筒の工事について

特定ガス消費機器の設置及び変更の工事(特定工事)は、ガス消費機器設置工事者の監督のもとで行ってください。  
また、特定工事終了後、特監法第六条に定められている内容を表示したラベルを機器の指定された箇所に貼り付けてください。

【該当機種】 BFS-639S、BFS-859S、BF-109S

保証料をご負担いただくと  
修理費が無料になります。

## 長府製作所 延長保証制度

延長保証制度  
対象商品

### 《延長修理保証の内容》

- 対象製品 / ガスふろ給湯器 (GFK-WS・GFK-S・GFKD-S・GFKタイプ)、給湯専用器 (GK-S・GKタイプ)、ガス温水暖房機 (GDBタイプ)
- 保証期間 / 機器設置日から5・8・10年間 (メーカー保証期間も含む) の長期保証。
- 保証内容 / 延長保証期間中に対象商品が故障した場合の修理費用 (技術料・部品代・出張料) が無料。
- お申込有効期間 / 機器設置日から6ヵ月以内。

対象製品	型 式	延長保証料金		
		5年保証	8年保証	10年保証
ふろ給湯器	GFK	5,500円 (税抜5,000円)	13,750円 (税抜12,500円)	25,850円 (税抜23,500円)
給湯専用器	GK	3,190円 (税抜2,900円)	8,800円 (税抜8,000円)	19,800円 (税抜18,000円)
ガス温水暖房機	GDB	4,180円 (税抜3,800円)	12,100円 (税抜11,000円)	22,000円 (税抜20,000円)

※ ガス温水暖房機の保証対象は熱源本体のみ。暖房回路は保証対象外となります。

延長保証の 対象期間	設置	1年	5年	8年	10年
		5年保証	メーカー保証	延長保証期間	通常の有料修理
8年保証	メーカー保証	延長保証期間		通常の有料修理	
10年保証	メーカー保証	延長保証期間			通常の 有料修理

※ 一般家庭での通常使用状況下における故障が本保証の対象です。GFKD-Sタイプの温水暖房・マイクロバブル等に関する故障、不具合は対象外です。詳しくはホームページの「長府製作所延長保証制度保証規定」をご参照ください。

※ 2024年10月現在 (保証内容・保証料は変更する場合がありますのでご注意ください。)



安全に関する  
ご注意!

- ご使用前に「取扱説明書」をよくお読みのうえ正しくお使いください。
- このカタログに掲載のガス機器は一般家庭用です。業務用などで長時間使用されると、機器の寿命が極端に短くなり、また保証対象外となりますので、ご注意ください。
- このカタログに掲載のガス機器は、家庭用の給湯・シャワー・ふろ沸かし以外には使用しないでください。
- 設置工事に不備がありますと事故の原因になることがあります。工事は、必ずお買い上げの販売店または専門業者に依頼してください。
- このカタログに掲載の機器使用ガス種(都市ガスまたはプロパンガス)は地域によって異なりますので、ご購入前に必ずガス種を確認のうえ、機器を使用してください。機器に表示してあるガス種以外は絶対に使用しないでください。
- 機器は給気・排気が十分できる場所に設置してください。又、給気口・排気口を物や扉などでふさがないでください。不完全燃焼の原因となり、非常に危険です。
- 屋外用機器を屋内に設置されますと、不完全燃焼を起こし、大変危険ですので、絶対に屋内に設置しないでください。
- 機器を波板などで囲わないでください。不完全燃焼や火災の原因となり危険です。
- アース線は絶対にガス管・水道管・避雷針などには接続しないでください。アース工事が不完全ですと、感電事故の原因となる場合があります。
- 機器の近くにはプラスチック・紙類など燃えやすいものをおかないでください。
- このカタログに掲載のガス機器を温泉水・井戸水で使用すると、機器の熱交換器・内部配管の水漏れ等耐久性を損なう場合があります。この場合、保証対象外となります。
- 硫黄・酸・アルカリを含んだ入浴剤や洗剤は使用しないでください。ふろ循環ポンプや熱交換器等が腐食する原因になります。

- 浴そうや洗面台が水中の銅イオンと脂肪分(湯垢)により青く変色することがありますが人体には害はありません。日頃から湯垢が残らないようお手入れするとともに、万一着色した場合はクレンザー(強くこすると傷になる場合があります)やアンモニア水(10%溶液)等でふき取ってください。
- 機器を太陽熱温水器(ソーラー)と接続した場合、夏期など太陽熱温水器の水温が高くなると湯の温度制御ができなくなり、高温のお湯がそのまま出ます。また、機器によっては接続できないものもありますので、ご注意ください。
- ガスふろ給湯器が取り付け可能な浴そうの大きさは400リットルまでです。
- 機器を設置する付近に強力な電波発生源(放送局・無線局等)がありますと、機器の運転に支障が生ずることがあります。
- 低水圧・高水圧の条件下では、使用性が悪くなる場合があります。推奨水圧150~500kPa(1.5~5kgf/cm<sup>2</sup>)の範囲内でのご使用をおすすめいたします。  
※機種により異なります。
- 機器を改造して使用しないでください。
- 機器を設置される場合は、各地域の条例を事前にご確認ください。

●工事される方へのお願い  
弊社の浴室内据置型バランス型ふろがま【BF機器】の給排気工事は【特定ガス消費機器の設置工事に関する法律(特設法)】の資格者の監督下で行うことが法律で定められています。

●【ガス機器の工事】に必要な資格について  
ガス機器は取外し工事だけの場合でも次のような資格がないと法令違反となります。  
(例) 液化石油ガス設備士(プロパンガスのみ)・ガス機器設置スペシャリスト(ガスによって制限有り)・ガス可とう管接続工事監督者(都市ガスのみ)  
取付工事に関しては上記に加え【特定ガス消費機器設置工事監督者】(屋内設置のガス機器設置・排気筒の工事等)【液化石油ガス設備士があれば可】のような資格などがが必要です。

## 愛情点検



### ★長年ご使用の機器は、ぜひ点検を!

本カタログ掲載製品の補修用性能部品の保有年数は製造打ち切り後、GFK-WS・GFK-S・GFK・GK・GK-S(BL-タイプ)シリーズは11年、GFKD-S2450K(X・A)・GDBシリーズ・浴室換気暖房乾燥機は10年、温水ルームヒーターは9年、GK-Sシリーズ(BL-タイプを除く)・バランス型ふろがまは7年、ガスふろがまは6年です。

こんな症状は  
ありませんか

- 水濡れやガス漏れがある。
- 異常な音や振動がする。
- ガス臭がする。
- その他の異常や故障がある。
- 運転中にこげくさい臭いがする。



ご使用中止

故障や事故防止のため、使用を中止し、ガス栓と給水元栓を閉めて、お買い求めの販売店に点検・修理を依頼してください。

●一般のお客様からの  
お問い合わせは、  
右記フリーダイヤルへ

**0120-925-339**

修理に関する  
お問い合わせ

24時間365日受付

商品に関する  
お問い合わせ

平日 8:10~18:00  
土日祝 8:10~17:00

携帯電話からは 0570-666-339 (通話料金がかります)

※電話番号をよく確かめのうえ、お掛け間違いのないようにお願いします。

●お客様から取得いたしました個人情報、お客様へのお問い合わせ対応を目的として利用し、適切に管理します。修理業務等を委託する場合や正当な理由がある場合を除き、第三者に開示・提供いたしません。

特約店 ご用命はアフターサービスのゆきとどいた当店へ。

## 株式会社 長府製作所

工場・営業部・ショールーム(\*印を除く)

本社 〒752-8555 下関市長府扇町2-1 TEL (083) 248-1111  
FAX (083) 248-1906  
花巻 〒025-0301 \* 花巻市北湯口第2地割1番地26 TEL (0198) 37-1115  
宇都宮 〒321-3231 宇都宮市清原工業団地30番 TEL (028) 667-6111  
滋賀 〒520-2394 野洲市野洲1473-1 TEL (077) 588-4111

支店/営業所・ショールーム(\*印を除く)

札幌支店 〒065-0042 \* 札幌市東区本町2条10-1-25 TEL (011) 785-1211  
東京支店 〒160-0022 新宿区新宿5-14-6 TEL (03) 5369-3511  
大阪支店 〒564-0053 吹田市江の木町18-27 TEL (06) 6338-7111  
福岡支店 〒812-0024 福岡市博多区綱場町9-20 TEL (092) 273-2811  
釧路営業所 〒085-0051 \* 釧路市光陽町8-1 TEL (0154) 22-5821  
帯広営業所 〒080-0023 \* 帯広市西13条南11-9 TEL (0155) 22-1335  
旭川営業所 〒070-8002 \* 旭川市神楽2条9-3-10 TEL (0166) 74-4585  
函館営業所 〒041-0851 \* 函館市本通4-17-25 TEL (0138) 53-2583  
青森営業所 〒030-0131 \* 青森市間屋町2-18-18 TEL (017) 738-4141  
盛岡営業所 〒020-0122 盛岡市みたけ5-15-50 TEL (019) 641-0811  
秋田営業所 〒010-0914 \* 秋田市保戸野千代田町15-17 TEL (018) 824-3421  
仙台営業所 〒980-0012 仙台市青葉区錦町1-4-6 TEL (022) 264-0311  
埼玉営業所 〒352-0001 \* 新座市東北2-24-3 TEL (048) 471-8420  
横浜営業所 〒224-0003 横浜市新横浜中川中央1-36-21 TEL (045) 912-3111  
千葉営業所 〒261-0001 千葉市美浜区幸町2-24-32 TEL (043) 248-4111  
名古屋営業所 〒465-0095 名古屋市中東区高社1-72-1 TEL (052) 779-2111  
金沢営業所 〒921-8550 金沢市玉鉾4-17 TEL (076) 292-3111  
松本営業所 〒390-0852 \* 松本市大字島立354-1 TEL (0263) 63-2111  
香川営業所 〒764-8510 仲多度郡多度津町東港町7-8 TEL (0877) 33-2311  
岡山営業所 〒700-0976 岡山市北区辰巳3-111 TEL (086) 245-1111  
広島営業所 〒732-0811 広島市南区段原1-1-1 TEL (082) 261-5111  
沖縄営業所 〒901-2101 浦添市西原3-18-10 TEL (098) 877-3111

ホームページアドレス <https://www.chofu.co.jp/> ←ホームページから製品仕様書及びカタログがダウンロードできます。

GK-24-0003-改 ※当カタログ記載の仕様、価格は変更する場合がございますのでご了承ください。尚製品の色は印刷のため実際の色と若干異なる場合があります。

※このカタログに表示の内容は2024年10月現在のものです。

'24.10.60(Aim/FU)