

ガス・石油ストーブ 集中制御システム

シンプルで操作性に優れたシステムが可能です。
施設暖房に適した性能と、高い信頼性が評価されています。

施設内の暖房機器を一括制御

中央操作盤一カ所で各室の暖房機を「運転・停止」。それぞれの暖房機の運転状況・異常状況が一目でわかります。

信頼の安全品質設計

高精度なデジタル伝送システムを採用し、信頼性・安全性が一段とアップ。制御信号線には「シールド付絶縁電線」を採用し、外来ノイズに強い設計です。

安心の使いやすさ

シンプル操作で使いやすく堅牢性や耐久性を重視した、施設暖房に適した設計です。

経済性

各部屋の入切管理を細かく行うことができるので、年間の燃料費の低減が図れます。

他システムとの連携

「空調機器および関連システム」や「温水暖房システム」との連携が可能です。

異常監視システム (石油ストーブ使用の場合)

給油系統 (主タンク・中継タンク・戸別タンク) の異常を「給油監視システム」がきめ細かくチェック。万一の場合は警報ランプ・ブザーで瞬時にお知らせするので安全です。



中継タンク

給油監視システム (石油ストーブ使用の場合)

主タンク・中継タンクの油量等状態を表示するので、的確に運転状況を確認できます。万一の場合は緊急遮断スイッチにより、すばやく灯油の供給をストップさせます。



給油監視ユニット
(受注製作対応品)



オイルポンプ盤
(受注製作対応品)



戸別タンク



主タンク (埋設)



安全と快適な暖かさを見守る集中制御システム。監視システムも施設の規模に合わせて3種類。

タッチパネル方式〈最大256台制御〉

[26ページ]

◎15インチカラー大画面のタッチパネル方式

見やすく確認しやすい15インチの大画面。画面を指先で触れる簡単タッチ操作です。監視・管理のチェックもスムーズに行うことができ、また年間カレンダーによる運転・停止予約が可能です。(カレンダーは自動更新)

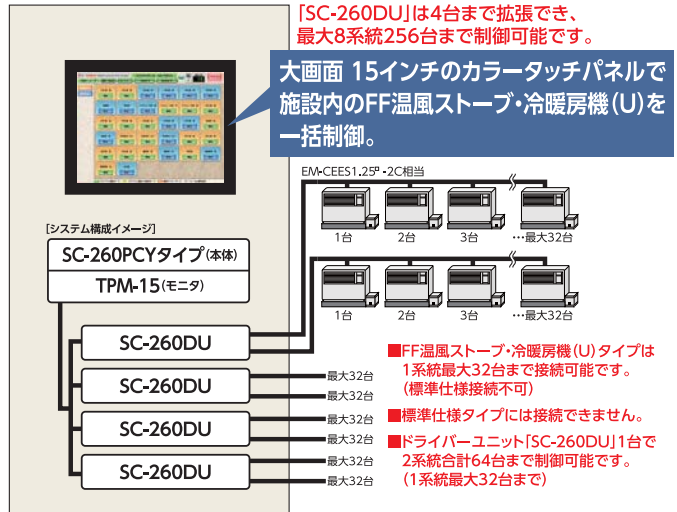
◎最大256台の暖房機を連結して集中制御

FF温風ストーブ・冷暖房機(U)を256台まで連結しての集中制御を監視します。年間・週間プログラム設定や、各室冷暖房機のエラー履歴チェック、各室の室温管理もできるので快適な室温の設定・監視が可能です。

◎安心と安全を確実に監視・管理

見やすい画面と簡単操作、高性能のプログラムで、安心の監視システムを実現しました。万一の場合も、「非常一斉停止」や「警報表示」機能付きで、安全面にも配慮しています。

最大256台集中制御



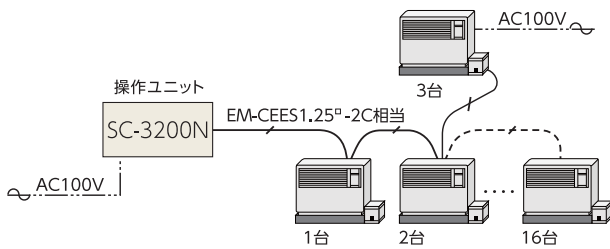
操作ユニット方式

[27ページ]

◎見やすい操作盤

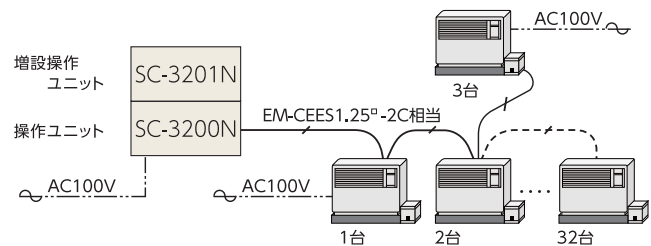
暖房機1台ごとに1つのスイッチ(押しボタン)で対応する操作盤は、全室全暖房機の状態が一目でわかります。スイッチは照光式で離れた場所からでも見やすく、安全確認に便利です。万一の場合は、警報ランプの点灯とブザーで異常を知らせ、運転を停止します。

●暖房機最大16台



●暖房機最大32台

◎SC-3200N・3201Nで1系統の構成となります。



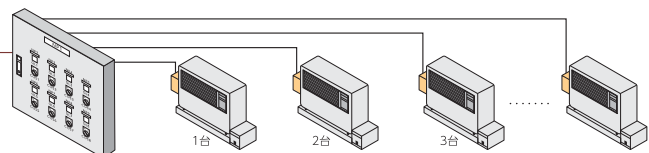
- 暖房機は集中制御仕様(U)タイプをご使用ください。(標準仕様接続不可) ■暖房機(F)タイプには接続できません。
- 信号線の接続は分岐接続とし、機器アドレスは任意に設定できます。■信号線は必ずシールド付絶縁電線(EM・CEES1.25°-2C相当)を使用してください。
- 従来品との入替えの際は、当社支店・営業所までお問い合わせください。

小規模集中制御ダイレクト方式

[28ページ]

◎小規模集中制御ダイレクト方式

必要な台数の暖房機を集中制御。小規模施設に適したシステムです。



タッチパネル方式

受注生産商品

カラーの大画面で、操作性・視認性がアップ。
最大256台までのFF温風ストーブ・冷暖房機(U)を集中制御・監視。



暖房

メイン制御モニター

各系統毎に運転状況を監視できます。
他5種類のモニター表示を設け、
お好みで画面設定が
可能となりました。



冷房

3つの機能で、 安全性・快適性が向上!



① 機器異常時 音声警報

機器に異常が生じた時
音声による警報を発生し、
画面にエラー発生原因と
対処方法を表示します。

対震自動
消火装置が
作動しました。

「おしえてナビ」機能搭載!エコが見えてさらに使いやすく。

おしえてナビ画面

過去3年分の燃料消費量と電力使用量を表示します。また、左側は系統毎の燃料消費量と電力使用量を数値で表示し、期間毎の使用量なども表示することが可能です。



系統詳細表示

系統詳細表示ボタンを押すと、系統毎の各暖房機の燃焼消費量、電力使用量、運転時間を表示します。



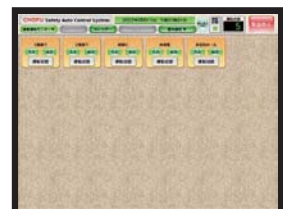
個別表示

さらに室名部分を押すと、各暖房機の使用状況を確認できます。本日・昨日のほかに月毎の使用状況が一目で確認できます。



② 冷暖房機器個別設定

全監視画面からワンタッチでFF温風ストーブ・冷暖房機(U)の運転を正確に操作できます。
温度設定・簡易タイマーが可能です。



③ 外部機器連動運転

FF温風ストーブ・冷暖房機(U)に連動した空調機器などの外部機器の運転・停止、タイマー運転が可能です。

※「おしえてナビ」は本カタログに掲載している石油ストーブに限りです。ガスストーブは非対応です。

タッチパネル型
パソコンシステム

パソコン本体 SC-260PCY [662166]

ディスプレイ TPM-15 [662412]

ドライバユニット SC-260DU [775282]

大画面
15インチ

1台で256台
(集中制御)

簡単操作
タッチパネル

見やすい
管理システム

らくらく
簡単施工

コンパクト設計
省スペース

仕様

パソコン本体

- 冷暖房機接続台数/最大256台、8系統(SC-260DU4台まで)
- 機能/週間プログラムタイマー、簡易タイマー、音声報知、外部機器連動運転
- OS/Windows10 IoT
- 電源/AC100V(50Hz/60Hz)
- 外形寸法/高さ42×幅155×奥行165mm
- 付属品/取付金具、キーボード、マウス、スピーカー、USBハブ、電源アダプター

ディスプレイ

- 表示/15インチTFTカラー
- タッチパネル通信/USB、RS232C
- 映像信号入力/D-sub15ピン、HDMI、DisplayPort
- 電源/AC100V(50Hz/60Hz)
- 外形寸法/高さ331×幅383×奥行62mm
- 付属品/ACアダプタ、D-sub15ピンケーブル、HDMIケーブル、USBケーブル

ドライバユニット

- 冷暖房機接続台数/最大64台、2系統(1系統32台)
- 端子/緊急停止入力端子1接点(全(冷)暖房機停止)、外部出力端子(運転・警報)
- 伝送距離/最大2,000m(各系統)
- 電源電圧/AC100V(50Hz/60Hz)
- 外形寸法/高さ40×幅300×奥行125mm
- 付属品/取付金具、USBケーブル

関連部品

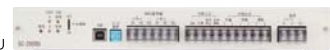
ディスプレイTPM-15用替え用フレーム

SC-F-1 [662428]
希望小売価格は価格表をご参照ください。
SC-250PC-B、SC-260PC-Bからの入替え用

SC-F-2 [662429]
希望小売価格は価格表をご参照ください。
GSPC-120-B(高さ278.6×幅364.2mm)

SC-F-3 [662430]
希望小売価格は価格表をご参照ください。
SC-260PC-B-1、GSPC-120-B(高さ291×幅376mm)

SC-260DU



■製品仕様書、価格、受注生産品納期については当社支店・営業所までお問い合わせください。

操作ユニット方式

受注生産商品

暖房機の台数に応じて増設可能な操作ユニットシステムです。

◎見やすい操作盤 暖房機1台ごとに1つのスイッチ(押しボタン)で対応する操作盤は、全室全暖房機の状態が一目でわかります。スイッチは照光式で離れた場所からでも見やすく、安全確認に便利です。万一の場合は、警報ランプの点灯とブザーで異常を知らせ、運転を停止します。

操作ユニット

- 暖房機の運転/停止の操作
- 暖房機の運転をランプで確認
- 暖房機の異常をランプとブザーで通知
- 「一斉停止」ですべての暖房機を停止
- 外部入力(無電圧接点)による「運転/停止」可能
- 暖房機の異常を外部出力(無電圧接点)可能
- 暖房機の異常のリセット可能



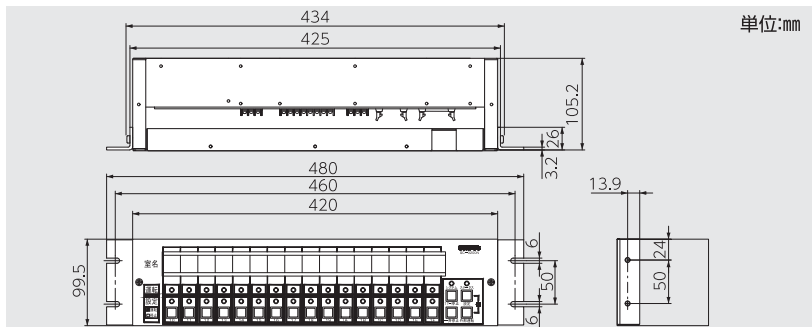
SC-3200N [775260]

仕様

- 電源電圧/AC100V(50/60Hz)
- 消費電力/5W以下
- 接続台数/暖房機 最大16台(SC-3201N増設にて最大32台)
- 信号線/シールド付絶縁電線(EM-CEES1.25²-2C相当)
- 伝送距離/2,000m以下(1系統)
- 外部入力(無電圧接点)
- 使用温度範囲/-20℃~60℃
- 質量/3kg
- 前面パネル色/マンセルN2.5
- 外部出力(AC100V/DC24V 3A)

初期設定(登録モード)操作

- ①「設定」スイッチを押し続ける(約5秒)“ピーブ音”鳴動。
- ②「設定」スイッチを再度3秒間押し続ける“ピーブ音”鳴動。
- ③「設定」スイッチのランプが点滅状態のまま少し待つ。“ピーブ音”が2秒間鳴動し完了。



■暖房機は集中制御仕様(U)タイプをご使用ください。(暖房機(F)タイプおよび標準仕様接続不可)

■前面パネルは静電気による誤動作防止パネル設計となっておりますが、必ずアース線は配線してください。
◎1ユニットで16台までの暖房機を制御します。(暖房機の制御台数に合わせてユニット数を決めてください。)

増設操作ユニット

- 暖房機の運転/停止の操作
- 暖房機の異常をランプとブザーで通知
- 暖房機の運転をランプで確認
- 暖房機の異常のリセット可能

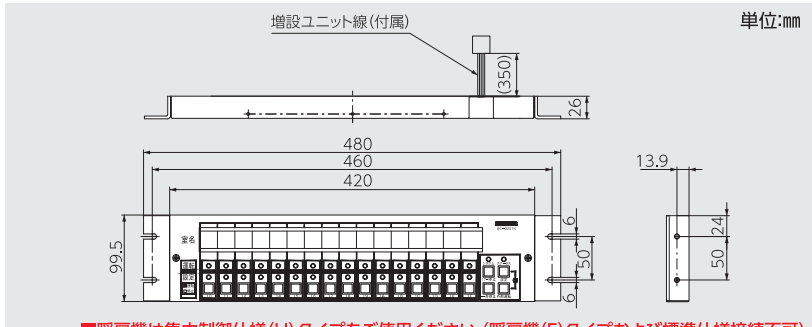


SC-3201N [775261]

仕様

- 電源電圧/DC5V(SC-3200Nより供給)
- 消費電力/2W以下
- 前面パネル色/マンセルN2.5
- 使用温度範囲/-20℃~60℃
- 質量/2kg

■増設操作ユニットは、単独使用および信号線の接続はできません。
◎操作ユニット(SC-3200N)に増設操作ユニット(SC-3201N)を増設することで32台までの暖房機が制御できます。



■暖房機は集中制御仕様(U)タイプをご使用ください。(暖房機(F)タイプおよび標準仕様接続不可)

*従来品SC-3200/SC-3201のブロック停止入力はAC100Vの為、入替え時はAC100Vリレー(現地手配)を追加し、無電圧接点としてSC-3200N/SC-3201Nの外部入力と接続してください。
*従来品SC-3055週間プログラムタイマーは、使用できません。
*従来品SC-3200/SC-3201およびSC-3200W/SC-3201Wからの入替えは、操作ユニットと増設ユニット両方を入替えてください。

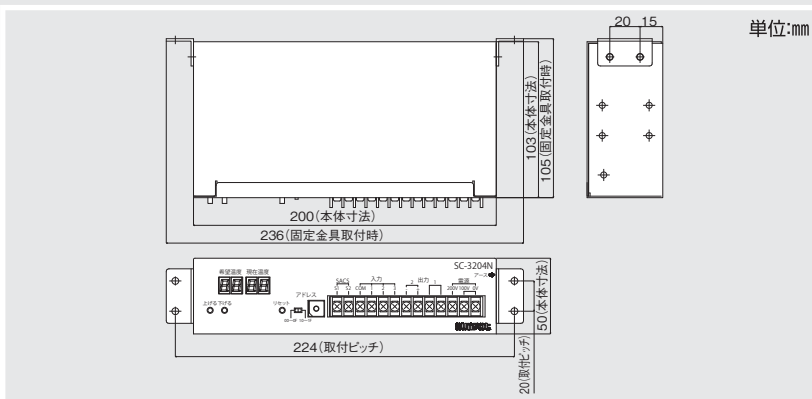
リモート/Oユニット



SC-3204N [775241]

仕様

- 電源電圧/AC100V/200V(50/60Hz)
- 消費電力/3W以下
- 外形寸法/幅200×高さ50×奥行103mm
- 信号線/シールド付絶縁電線(EM-CEES1.25²-2C相当品)
- 入力/(1)外部機器運転入力、(2)外部機器警報入力、(3)ローカル運転入力
- 出力/(1)無電圧接点(リレー出力)、(2)無電圧接点(フォトカプラ出力)
- 現在温度表示/Lo<4~40℃<Hi
- 付属品/固定金具(2個)、固定ねじ(8本)
- 希望温度設定範囲/12~30℃



■製品仕様書、価格、受注生産品納期については当社支店・営業所までお問い合わせください。

標準自立・壁掛タイプ

◎操作盤は、一品一様となります。当社支店・営業所にお問い合わせください。

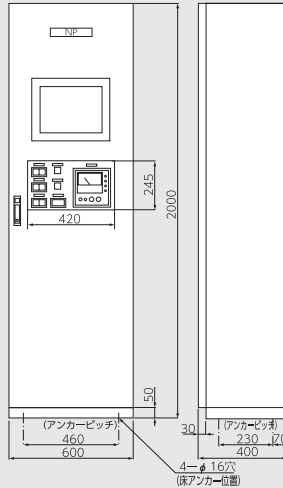
受注生産商品

標準自立タイプ



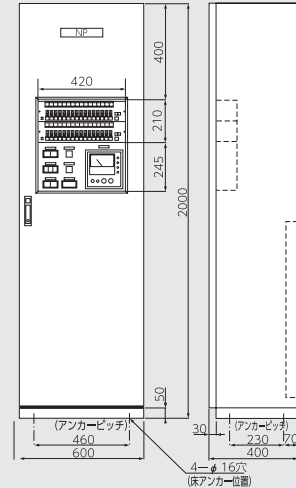
■タッチパネル方式組込み例

単位:mm



■操作ユニット方式組込み例

単位:mm



標準自立タイプ

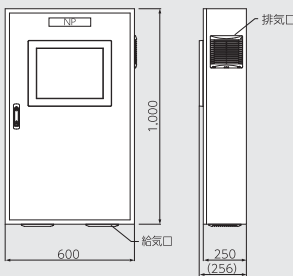
◎本体、扉の標準塗装色は日塗工G22-90B
(マンセル2.5Y 9/1)半ツヤとしています。

標準壁掛タイプ



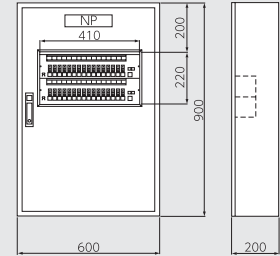
■タッチパネル方式組込み例

単位:mm



■操作ユニット方式組込み例

単位:mm



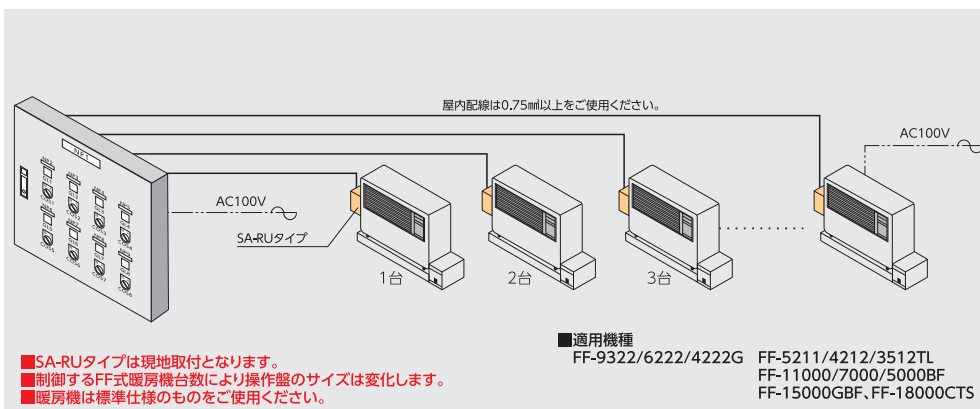
標準壁掛タイプ

◎本体、扉の標準塗装色は日塗工G22-90B
(マンセル2.5Y 9/1)半ツヤとしています。

小規模集中制御ダイレクト方式

受注生産商品

必要な台数の暖房機を集中制御。小規模施設に適したシステムです。



SA-RU3 [765227]

仕様

- 電源電圧/AC100V(50/60Hz)
- 使用温度範囲/-10℃~45℃
- 消費電力/0.3W

■製品仕様書、価格、受注生産品納期については当社支店・営業所までお問い合わせください。

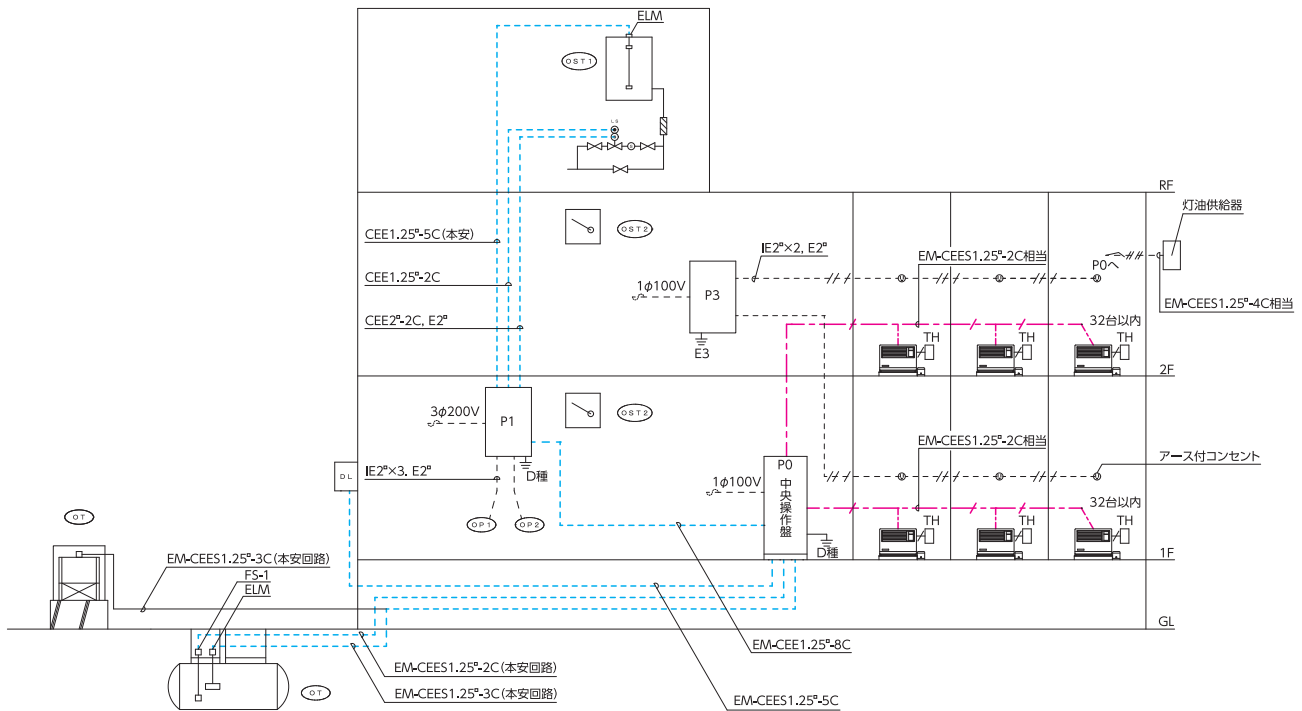
集中制御システム／系統図

集中制御 システム 系統図例

集中制御システム図示記号一覧表(参考)

記号	OP	OT	OST1	OST2	PO	P1	DL	P3	ELM	FS-1	FS-2	LS	TH	---	---	
名称	緊急 シャ断 弁	オイル ポンプ	主 タンク	中継 タンク	戸別 タンク	中央 操作盤	オイル ポンプ 盤	屋外 液面 指示計	コン セント 配電盤	主 タンク 液面 フロート	主 タンク 水検知 フロート	中継 タンク フロート	リミ ット スイ ッチ	室温 セン サー	電気 配線	制御 信号 線
備考	通電時 「開」	交互 運転 (2基)		500L 以下	30L 以下	自立盤	壁掛盤						緊急 シャ断 弁に取 付け	ストー ブ付属 品		EM-CEES 1.25 [□] -2C (壁掛盤別)

●システム構成は当社支店・営業所までお問い合わせください。



システム動作一覧表(標準)

	オイルポンプ盤 緊急遮断 スイッチ作動	中央操作盤 緊急遮断 スイッチ作動	感震器作動 (中央操作盤 内蔵)	中継タンク		主タンク			緊急遮断弁 (リミットスイ ッチ) 作動	緊急遮断スイッチ作動 (中央操作盤・ オイルポンプ盤内蔵)	オイルポンプ NO.1作動	オイルポンプ NO.2作動	停電した場合	
				過油	空油	過油	空油	水検知						
中央操作盤	給油監視部	緊急遮断 ランプ点灯 ・ブザー鳴動	緊急遮断 ランプ点灯	感震器 ランプ点灯 ・ブザー鳴動	中継タンク 「過油」ランプ点灯 ・ブザー鳴動	中継タンク 「空油」ランプ点灯 ・ブザー鳴動	主タンク 「過油」ランプ点灯 ・ブザー鳴動	主タンク 「空油」ランプ点灯 ・ブザー鳴動	主タンク 「水検知」ランプ点灯 ・ブザー鳴動	緊急遮断 ランプ点灯 ・ブザー鳴動			復帰後、緊急遮断弁 (リミット スイッチ) 点灯	
	暖房機制御 ユニット	停止	停止	停止	停止	停止				停止	停止		停止	
オイルポンプ盤	オイルポンプ盤	緊急遮断 ランプ点灯	緊急遮断 ランプ点灯		中継タンク 「過油」 ランプ点灯	中継タンク 「空油」 ランプ点灯				緊急遮断 ランプ点灯	緊急遮断 ランプ点灯	オイルポンプ No.1ランプ 点灯	オイルポンプ No.2ランプ 点灯	
	緊急遮断弁	閉	閉	閉	閉				閉	閉			閉	
	ポンプ	停止	停止	停止	停止	停止			停止	停止	運転	運転	停止	

製品仕様書、価格については当社支店・営業所までお問い合わせください。

- 中央操作盤から暖房機への制御信号線は、信号線(EM-CEES 1.25[□]-2C相当)を使用してください。
- イラストはシステム構成の一例です。

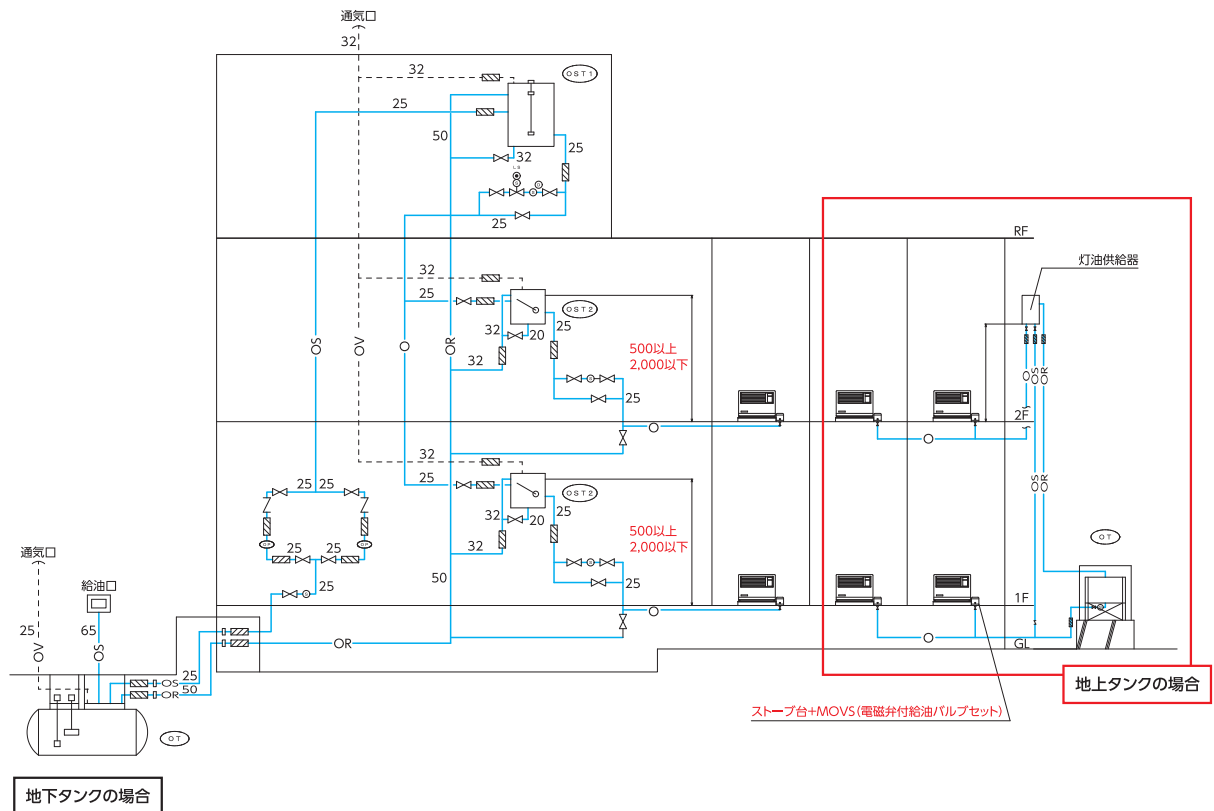
■集中給油システム／系統図

集中給油
システム
系統図例

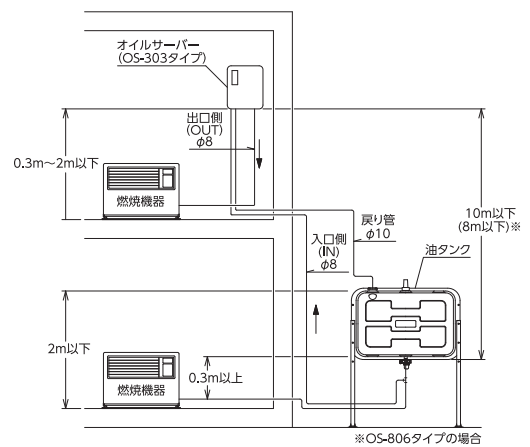
■集中給油システム図示記号一覧表(参考)

記号	-OS-	-OR-	-OV-	-O-	⊕	↔	↔	⊕	⊕	⊕	OT	OST1	OST2	OP	MOVS	
名称	油管 (給油)	油管 (戻り)	油管 (通気)	油管	緊急シャ断弁	仕切弁	逆止弁	オイル ストレ ナー	オイル ストレ ナー	フレキ シブル 継手	絶縁 継手	主 タンク	中継 タンク	戸別 タンク	オイル ポンプ	電磁弁 付給油 バルブ セット
備考					通電時「開」、 リミットスイッチ (LS)付			複式	単式			500L 以下	30L 以下	交互 運転 (2基)		

●システム構成は当社支店・営業所までお問い合わせください。



■地上タンクの場合のオイルサーバー使用例



■製品仕様書、価格については当社支店・営業所までお問い合わせください。

- 集中給油配管に関しては、所轄の消防条例の指導に基づいてください。
- イラストは戸別タンク仕様がボールタップ制御の一例です。
- オイルサーバーの燃焼機器への供給能力は、揚程と配管全長によって異なります。

FF式ガス・ 石油ストーブ

省スペースで空間が広く使える、
クリーン&快適なFFタイプのガス・石油ストーブ。
施設の広さに合わせて豊富なラインアップから選べます。

様々な安全装置と高耐久性

排気管抜け検知装置や対震自動消火装置を備え、万一の場合にも安心です。ビルトインタイプ(FF-4212TL、FF-4222Gタイプを除く)は外板・前面板の板厚1.2ミリの堅牢設計です。

クリーン&快適

空気を汚さず、クリーンな温風ですばやく均一に室内を暖めます。

燃料の節約と省スペース

サーモスタットが暖め過ぎによるロスを防ぎ、燃料を節約します。また、壁固定式ですので室内のスペースを有効に使えます。

豊富な機種

暖房スペースの広さや建物の構造、外気の条件などに合わせて最適な機種を豊富なラインアップから選べます。



石油燃焼機器 防火性能認証品

消防庁をはじめ、関係官庁、消防機関、学識経験者などからなる「防火性能評定委員会」により、設置基準に特例を認められた燃焼機器をいいます。

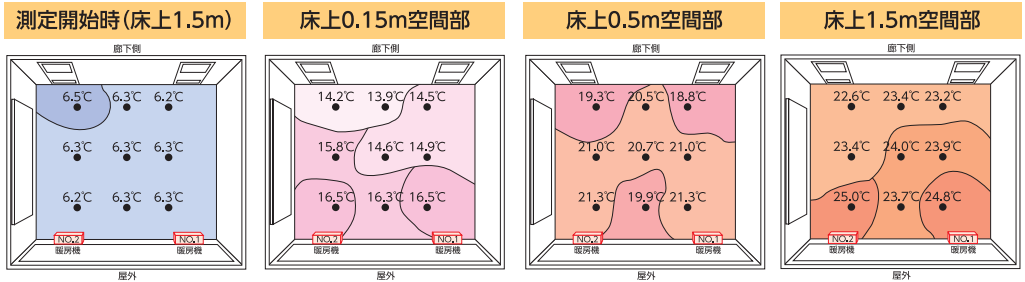
■室内温度分布測定例

2台設置の場合

(点火操作後、50分後の温度分布)

7.41kW
(6,370kcal/h)×2台

- 測定:小学校特別教室 (約66㎡・天井高さ3.5m)
- 気温:外気温度-0.3℃
廊下温度4.1℃

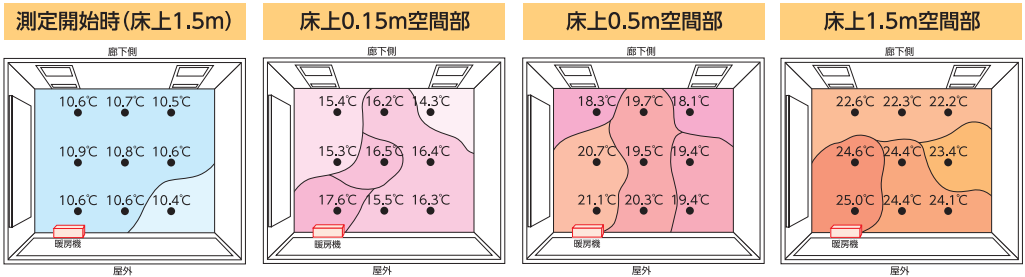


1台設置の場合

(点火操作後、50分後の温度分布)

15.9kW
(13,700kcal/h)×1台

- 測定:小学校普通教室 (約57㎡・天井高さ3.5m)
- 気温:外気温度1.9℃
廊下温度7.4℃



暖房のめやすについて

- ①「寒冷地」とは、室内外温度差が30℃の地域(札幌など)を指し、「温暖地」とは、室内外温度差が15℃の地域(東京、大阪など)を指します。
- ②寒冷地の「コンクリート(集合)」とは、二重窓、断熱材(ポリスチレンフォーム)30mmのコンクリート集合住宅を指します。これ以上の高断熱住宅では、コンクリートで約1.5倍の広さまでがめやすとなります。
- ③温暖地の「コンクリート(集合)」とは、コンクリート集合住宅を指します。一重窓で断熱材なしの建物です。断熱材が施してある場合は約1.2倍の広さまでがめやすとなります。

【暖房機適室基準値】

寒冷地	コンクリート(集合)住宅1畳当り:246W(1㎡当り:149W)
温暖地	コンクリート(集合)住宅1畳当り:288W(1㎡当り:174W)

ガス温風[ビルトインタイプ]



給排気筒径 / 60mm

うす型給排気筒(FWT-6M-GまたはFWT-6Z-G)別売
◎背面カバー付



暖房のやさしさを
標準仕様
寒冷地
温風地
62.5m²まで
54.5m²まで
暖房出力
13A:9.30~5.85kW(8,000~5,030kcal/h)
LPG:9.30~4.74kW(8,000~4,080kcal/h)

13A用 標準仕様 **FF-9322G** [662097] 集中制御仕様 **FF-9322G (U)** [662089]

LPG用 標準仕様 **FF-9322GP** [662098] 集中制御仕様 **FF-9322GP (U)** [662090]
FF-9312G1-P [165403] 在庫僅少品 **FF-9312G1-P (U)** [107273] 在庫僅少品

希望小売価格は価格表をご参照ください。

暖房のやさしさを
標準仕様
寒冷地
温風地
43m²まで
36.5m²まで
暖房出力
6.18~2.38kW
(5,310~2,050kcal/h)

13A用 標準仕様 **FF-6222G** [662099] 集中制御仕様 **FF-6222G (U)** [662091]
FF-6214G [165404] 在庫僅少品 **FF-6214G (U)** [107274] 在庫僅少品

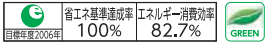
LPG用 標準仕様 **FF-6222GP** [662100] 集中制御仕様 **FF-6222GP (U)** [662092]
FF-6214G-P [165406] 在庫僅少品 **FF-6214G-P (U)** [107276] 在庫僅少品

希望小売価格は価格表をご参照ください。



給排気筒径 / 60mm

うす型給排気筒(FWT-6Z-G)別売
背面カバー(HMK-4215標準・延長)別売



暖房のやさしさを
標準仕様
寒冷地
温風地
29.5m²まで
25m²まで
暖房出力
4.20~1.80kW
(3,610~1,550kcal/h)

13A用 標準仕様 **FF-4222G** [662101] 集中制御仕様 **FF-4222G (U)** [662093]
FF-4215G [165412] 在庫僅少品 **FF-4215G (U)** [107278] 在庫僅少品

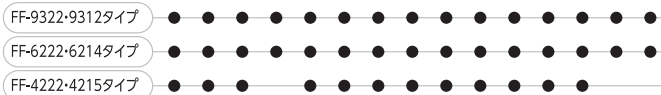
LPG用 標準仕様 **FF-4222GP** [662102] 集中制御仕様 **FF-4222GP (U)** [662094]
FF-4215G-P [107280] 在庫僅少品

希望小売価格は価格表をご参照ください。

品名	種類	本体外形寸法 高さ×幅×奥行(mm)	ガス種	ガス消費量 kW(kcal/h)	消費電力 (100V・50/60Hz)		質量 (kg)	給排気筒径 (mm)	給排気筒 壁貫通穴径(mm)	延長管径 (mm)	主な付属品
					燃焼時	待機時					
FF-9322G FF-9322G (U)	密閉式(FF式)・ 強制対流式	582×800×350	13A・12A	急速12.8(11,000) 11.3~6.88(9,710~5,920)	最大49/55 最小35/36	0.8	37	60	80~85 (75mm既設の穴取付可能)	40	背面カバー(取付済み)
FF-9322GP-9312G1-P FF-9322GP (U)・9312G1-P (U)	密閉式(FF式)・ 強制対流式	582×800×350	LPG	急速12.8(11,000) 11.3~5.58(9,710~4,800)	最大49/55 最小35/36	0.8	37	60	80~85 (75mm既設の穴取付可能)	40	背面カバー(取付済み)
FF-6222G-6214G FF-6222G (U)・6214G (U)	密閉式(FF式)・ 強制対流式	582×800×350	13A・12A	急速8.48(7,290) 7.50~2.80(6,450~2,410)	最大39/37 最小32/30	0.8	37	60	80~85 (75mm既設の穴取付可能)	40	背面カバー(取付済み)
FF-6222GP-6214G-P FF-6222GP (U)・6214G-P (U)	密閉式(FF式)・ 強制対流式	582×800×350	LPG	急速8.48(7,290) 7.50~2.80(6,450~2,410)	最大39/37 最小32/30	0.8	37	60	80~85 (75mm既設の穴取付可能)	40	背面カバー(取付済み)
FF-4222G-4215G FF-4222G (U)・4215G (U)	密閉式(FF式)・ 強制対流式	603×490×325	13A・12A	5.08~2.12(4,370~1,820)	最大39/38 最小33/32	0.8	21	60	80~85 (75mm既設の穴取付可能)	40	
FF-4222GP FF-4222GP (U)・4215G-P (U)	密閉式(FF式)・ 強制対流式	603×490×325	LPG	5.08~2.12(4,370~1,820)	最大39/38 最小33/32	0.8	21	60	80~85 (75mm既設の穴取付可能)	40	

※12A使用の場合、出力等異なります。詳しくは当社支店・営業所までお問い合わせください。

- マイコンインバーター
- ルームセンサー
- ラインプレートパーナー
- 急速暖房
- セーブ運転
- 固定運転
- 曜日指定予約
- おはようタイマー
- おやすみタイマー
- チャイルドロック
- デジタル温度表示
- チェックモード表示
- 低待機電力
- 堅牢設計
- 背面カバー付



※特長・機能の説明は57ページをご覧ください。

※(U)タイプの電源コードはプラグに接地極を備えた3Pプラグです。3Pコンセントをご準備ください。



ガス温風

受注生産商品

暖房能力 (標準仕様)	102.5 ^{m²まで}	暖房能力 (集中制御仕様)	87.5 ^{m²まで}
暖房出力	13A:15.2~7.50kW(13,070~6,450kcal/h) LPG:15.2~7.75kW(13,070~6,670kcal/h)		



標準仕様
FF-1523G
[662505]

13A用

集中制御仕様
FF-1523G (U)
[662507]

標準仕様
FF-1523GP
[662506]

LPG用

集中制御仕様
FF-1523GP (U)
[662508]

給排気筒径 / 90mmまたは70mm

給排気筒 (FWT-9K-GまたはFWT-7M-G) 別売
背面カバー (HMK-1523) 別売

[13A]	省エネ基準達成率 101%	エネルギー消費効率 83.5%	GREEN
[LPG]	省エネ基準達成率 102%	エネルギー消費効率 84.0%	GREEN

希望小売価格は価格表をご参照ください。

品名	種類	本体外形寸法 高さ×幅×奥行 (mm)	ガス種	ガス消費量 kW(kcal/h)	消費電力 (100V・50/60Hz)		質量 (kg)	給排気筒径 (mm)	給排気筒 壁貫通穴径 (mm)	延長管径 (mm)
					燃焼時	待機時				
FF-1523G FF-1523G (U)	密閉式 (FF式)・ 強制対流式	1,750×600×379	13A・12A	18.2~8.88 (15,650~7,640)	最大 131/154	4.4	75	90 または 70	給排気筒90mm 105~110mm 給排気筒70mm 83~96mm	49
FF-1523GP FF-1523GP (U)			LPG	18.1~9.03 (15,570~7,770)	最小 80/80					

※12A使用の場合、出力等異なります。詳しくは当社支店・営業所までお問い合わせください。

- マイコンインバーター
- ルームサーモ
- ラインプレートバーナー
- セーブ運転A
- エコ運転
- まいにちタイマー
- 入/切タイマー
- チャイルドロック
- デジタル温度表示
- チエックモード表示
- ほこりセンサー

FF-1523Gタイプ

※特長・機能の説明は57ページをご覧ください。

※(U)タイプの電源コードはプラグに接地極を備えた3Pプラグです。
3Pコンセントをご準備ください。

運転ランプ
運転中はランプが点灯し、切ると消灯します。

見やすい液晶表示
現在時刻、設定室温、現在室温などが表示されわかりやすく、見やすい液晶ディスプレイです。

入/切タイマー
入/切タイマーをセットします。

まいにちタイマー
まいにちタイマーをセットします。

時刻合わせ
時刻合わせを行います。

タイマー設定
各種タイマーの設定を行います。

使いやすい操作部

モード切換
暖房 / 冷房などモードの切換を行います。(CA-1122RGタイプ)

ECO運転
能力をおさえた運転が可能です。

セーブ運転
セーブ運転を行います。

温度設定
暖房 / 冷房の温度設定を行います。(CA-1122RGタイプ)

確定ボタン
各種操作を確定するボタンです。

■関連部材

シングルバー	カギ付操作パネル	背面カバー
<p>SWG-TG [662406] 温風吹出口の縦ルーバーを左右にオートスイングさせるものです。希望小売価格は価格表をご参照ください。</p>	<p>KGPS-TG [662405] 操作部の扉を交換するタイプです。希望小売価格は価格表をご参照ください。</p>	<p>HMK-1523 (FF-1523Gタイプ) [662527] HMK-1122 (CA-1122RGタイプ) [662404] 希望小売価格は価格表をご参照ください。</p>

ガス冷暖房機

冷房可能

受注生産商品

標準仕様	79.0m ² まで	LPガス用	67.5m ² まで
暖房出力	13A:11.8~6.45kW(10,150~5,550kcal/h) LPG:11.8~7.08kW(10,150~6,090kcal/h)		
冷房時	広さのめやす	木造	鉄筋
14畳程度	11~17畳	18m ² まで	28m ² まで
			能力(kW) 定格4.0kW (4.7~1.2kW)

[冷房畳数のめやす]
お部屋のめやすが幅をもっているのは、お部屋が同じ広さでも、地域や構造、向きなどの条件によって冷房効果が異なるためです。このカタログでは、JIS規格に基づき表示しています。



室外ユニット

室内ユニット

標準仕様

CA-1122RG
室内ユニット CHG-1122RG [662115]
室外ユニット AEG-4047SX [662333]

集中制御仕様

CA-1122RG (U)
室内ユニット CHG-1122RG(U) [662423]
室外ユニット AEG-4047SX [662333]

13A用

標準仕様

CA-1122RGP
室内ユニット CHG-1122RGP [662116]
室外ユニット AEG-4047SX [662333]

集中制御仕様

CA-1122RGP (U)
室内ユニット CHG-1122RGP(U) [662424]
室外ユニット AEG-4047SX [662333]

LPG用

希望小売価格は価格表をご参照ください。

給排気筒径/90mm

引き込み式給排気筒(FWTT-9K-Gタイプ)別売
背面カバー(HMK-1122)別売

[13A]	省エネ基準達成率 100%	エネルギー消費効率 82.2%	GREEN
[LPG]	省エネ基準達成率 101%	エネルギー消費効率 83.5%	GREEN

フロンラベル
A
地球温暖化への影響

冷媒
R32

品名	電源		200V電源電線 (mm)	内外接続電線 (mm)	本体外形寸法 高さ×幅×奥行(mm)		質量(kg)		冷媒		冷媒配管(mm)		ガス接続	給排気筒径 (mm)	給排気筒 室貫通穴 (mm)	延長筒径 (mm)	延長限界		
	室内ユニット	室外ユニット			室内ユニット	室外ユニット	室内ユニット	室外ユニット	種類	封入量(g)	液側	ガス側						長さ	高低差
CA-1122RG CA-1122RG (U)	単相100V 50/60Hz	単相200V 50/60Hz 家庭用 専用ブレーカー 容量20A	2心 VVfφ2.0	3心 VVfφ2.0	1,750 × 600 × 825	675 × 825 × 300	88	42	R32	1,100	φ6.35 (1/4")	φ12.7 (1/2")	20m まで ※1	10m 以内	R1/2 (15Aオネジ) (TU1/2接続可)	90	105~110	49	5m3曲がり (立上げ2.5mまで)
CA-1122RGP CA-1122RGP (U)	単相100V 50/60Hz	単相200V 50/60Hz 家庭用 専用ブレーカー 容量20A	2心 VVfφ2.0	3心 VVfφ2.0	1,750 × 600 × 825	675 × 825 × 300	88	42	R32	1,100	φ6.35 (1/4")	φ12.7 (1/2")	20m まで ※1	10m 以内	R1/2 (15Aオネジ) (TU1/2接続可)	90	105~110	49	5m3曲がり (立上げ2.5mまで)

品名	冷房								暖房										
	冷房能力 (kW)	エネルギー 消費効率	消費電力(kW)		運転電流(A)		力率(%)		送風量 (m ³ /min)	運転音(倍音/ワットレベル)(db)	ガス の種類	ガス消費量 (kW)	暖房出力 (kW)	エネルギー 消費効率(%)	消費電力(W) 燃焼時 待機時	送風量 (m ³ /min)	騒音値 (db)		
CA-1122RG CA-1122RG (U)	4.0 (1.2~4.7/4.8)	3.33/3.39	0.1/0.12 (0.09/0.1~ 0.1/0.12)	1.1/1.06 (0.24~ 1.48/1.49)	1.2/1.3 (最大1.6/1.5) ※2	5.7/5.5 (最大8.0/8.0)	83/92	96/96	8.0~8.5/ 8.5~9.3	強 60/62 弱 58/59	47/47	13A	7.96~14.3	6.45~11.8	82.2	124/147 (92/88~ 124/147)	3.2	5.4~9.0/ 4.7~9.9	41/39~ 52/55
CA-1122RGP CA-1122RGP (U)	4.0 (1.2~4.7/4.8)	3.33/3.39	0.1/0.12 (0.09/0.1~ 0.1/0.12)	1.1/1.06 (0.24~ 1.48/1.49)	1.2/1.3 (最大1.6/1.5) ※2	5.7/5.5 (最大8.0/8.0)	83/92	96/96	8.0~8.5/ 8.5~9.3	強 60/62 弱 58/59	47/47	LPG	8.69~14.1	7.08~11.8	83.5	124/147 (92/88~ 124/147)	3.2	5.4~9.0/ 4.7~9.9	41/39~ 52/55

※1 15mを超える場合は追加チャージが必要です。※2 外気温35℃(乾球)、24℃(湿球)、室温27℃(乾球)、19℃(湿球)の時の値です。
※市販のガス漏れ警報器(有電圧出力タイプ)を室内ユニットに接続することにより、ガス漏れ警報器が作動した時に連動して機器の運転を停止させることができます。

- マイコンインバーター
- ルームサーモ
- ラインレイトバーナー
- セーブ運転A
- エコ運転
- まいにちタイマー
- 入/切タイマー
- チャイルドロック
- デジタル温度表示
- チエックモード表示
- ほこりセンサー

CA-1122RGタイプ

※特長・機能の説明は57ページをご覧ください。

■エアコンのフロンラベルの表示について

このラベルは、フロン排出抑制法に基づく指定製品に使用されている冷媒フロン(ガス)の環境影響度として用いられている地球温暖化係数(GWP)について、定められた目標への達成度を表したものです。家庭用エアコンは、出荷台数で加重平均した環境影響度として用いられている地球温暖化係数(GWP)の値が、目標年度(2018年)において目標値(75)を上回らないことが、製造事業者などに義務付けられています。

使用するフロン類などの種類	GWP値
R32	675

簡易フロンラベル

フロンラベル

地球温暖化への影響

フロンラベル

この商品で使用しているガスの地球温暖化への影響は?

地球温暖化への影響度

A

75以上 750~375 375~101 100以下

目標年度 2018年

使用ガスの地球温暖化係数 675

温風[ビルトインタイプ]

エコ運転

暖房のやさし
コックレバー
寒冷地 74.5㎡
温風地 64.5㎡
暖房出力 11.0~3.44kW
(9,460~2,960kcal/h)

業務用 石油燃焼機器
防火性能認証品

高地使用可能
標準設置の場合、標高2,000mまで。
(高地設定切替必要)



標準仕様
FF-11000BF B [662005]

集中制御仕様
FF-11000BF (U)B [662018]

希望小売価格は価格表をご参照ください。

省エネ基準達成率 目標年度2006年	100%	エネルギー消費効率	86.7%	GREEN
-----------------------	------	-----------	-------	-------



※写真はFF-11000BF Bです。

給排気筒径 / 60mm
うす型給排気筒(FWT-6ZR)別売
給排気筒(FT-6S4)別売
壁貫通スリーブ(SR-2A)別売
◎背面カバー付

エコ運転

暖房のやさし
コックレバー
寒冷地 51㎡
温風地 43㎡
暖房出力 7.41~3.04kW
(6,370~2,610kcal/h)

PSC
対応品 石油燃焼機器
防火性能認証品

高地使用可能
標準設置の場合、標高2,000mまで。
(高地設定切替必要)



標準仕様
FF-7000BF B [662007]
FF-7000BF A1 [662006] [在庫僅少品]

集中制御仕様
FF-7000BF (U)B [662020]
FF-7000BF (U) [107260] [在庫僅少品]

希望小売価格は価格表をご参照ください。

省エネ基準達成率 目標年度2006年	101%	エネルギー消費効率	87.0%	GREEN
-----------------------	------	-----------	-------	-------

設計上の標準使用期間8年

暖房のやさし
コックレバー
寒冷地 39.5㎡
温風地 34.5㎡
暖房出力 5.81~3.04kW
(5,000~2,610kcal/h)

PSC
対応品 石油燃焼機器
防火性能認証品

高地使用可能
標準設置の場合、標高2,000mまで。
(高地設定切替必要)



標準仕様
FF-5000BF B [662009]
FF-5000BF A1 [662008] [在庫僅少品]

集中制御仕様
FF-5000BF (U)B [662022]
FF-5000BF (U) [107340] [在庫僅少品]

希望小売価格は価格表をご参照ください。

省エネ基準達成率 目標年度2006年	101%	エネルギー消費効率	87.0%	GREEN
-----------------------	------	-----------	-------	-------

設計上の標準使用期間8年

暖房のやさし
コックレバー
寒冷地 107.5㎡
温風地 92.5㎡
暖房出力 15.9kW
(13,700kcal/h)

業務用 石油燃焼機器
防火性能認証品

高地使用可能
標準設置の場合、標高1,500mまで。
(高地設定切替必要)

標準仕様
FF-15000GBF B [662014]

集中制御仕様
FF-15000GBF (U)B [662016]

希望小売価格は価格表をご参照ください。

省エネ基準達成率 目標年度2006年	100%	エネルギー消費効率	86.0%	GREEN
-----------------------	------	-----------	-------	-------



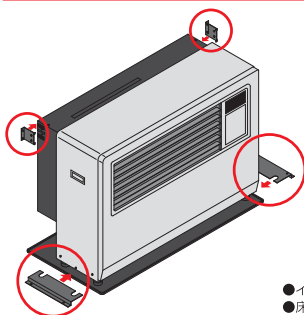
給排気筒径 / 70mm
うす型給排気筒(FWT-7M-6)別売
給排気筒(FT-7S4)別売
壁貫通スリーブ(SL-2A)別売
◎背面カバー付

運転スイッチONで灯油供給を開始、OFFで自動的に灯油供給をストップします。(従来の灯油閉止機構に加えて、電気で制御する閉止弁「あんしんロック」を搭載しています。)

耐震計画基準対応品

「耐震計画基準対応品」とは、官庁施設の地震災害およびその二次災害に対する安全性に関する基本的事項を定めた「官庁施設の総合耐震計画基準」に対応する商品です。

FF-15000GBFタイプ、FF-11000BF・7000BF・5000BFタイプ、
FF-4212・4211TLタイプ、FF-18000CTSタイプ



左記イラスト○部分の金具にて暖房機本体を壁・床面に固定することにより、官庁施設の地震災害およびその二次災害に対する安全性に関する基本的事項を定めた「官庁施設の総合耐震計画基準」に対応します。

●イラストはFF-11000BF・7000BF・5000BFタイプの場合です。
●床固定はM8以上のねじで固定してください。(現地対応)

固定金具[耐震計画基準対応品]

TKS-15G-1 [662488] 希望小売価格は価格表をご参照ください。 FF-15000GBFタイプ用	TKS-BF [774071] 希望小売価格は価格表をご参照ください。 FF-11000・7000・5000BFタイプ用	TKS-CTS [774073] 希望小売価格は価格表をご参照ください。 FF-18000CTSタイプ用	TKS-TL [774075] 希望小売価格は価格表をご参照ください。 FF-4212・4211TLタイプ用

