

オイルサーバー

[灯油自動供給装置]

タンクから各階の暖房機への集中給油が可能で、
灯油供給の自動化・省力化が図れます。

- 1台で灯油を最高10m(806タイプは8m)の高さまで自動給油が可能。
- 操作は簡単。自動給油によりわずらわしさから解放されます。
- 豊富な貯油量で、あふれ防止・空運転防止・過熱防止装置付きで安全対策も万全。
- ペーンポンプ方式採用。
- 本体タンク灯油残量はランプ表示にて確認可能。

- オイルサーバーの吸い上げ量を算出する場合は、燃焼機器の最大燃料消費量合計が、特性図より求めたオイルサーバーの吸い上げ量の1/3を超えないようにしてください。
- 出口側配管はφ8銅管を使用してください。
- オイルサーバーから燃焼機器までは自然落差によって灯油が流れます。燃焼機器設置床面より2m以内の高さになるように据え付けてください。詳しくは使用する燃焼機器の工事説明書などに従って設置してください。

OS-303UP

最高揚程10m、吸い上げ量30L/h。大型ボイラにも使用可能な安定の供給能力。

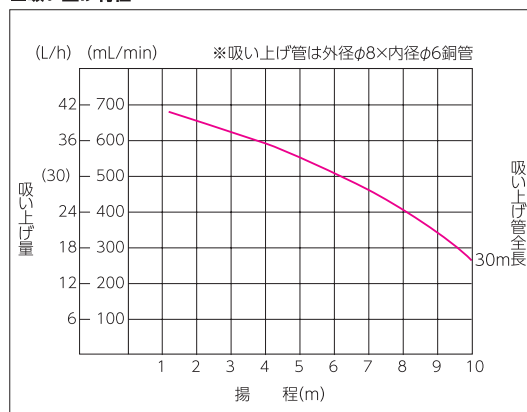


屋内外兼用据付タイプ OS-303UP A1 [662157]

希望小売価格は価格表をご参照ください。

- 揚程/最高10m(外径8mm銅管)
- 吸い上げ能力/30L/h以上(揚程6m、全長30mのとき)
- 供給燃料/灯油(JIS1号灯油)
- 貯油槽容量/3.4L(使用最大時2.5L)
- 電源/AC100V・50/60Hz
- 消費電力/14/13W
- 質量/約4.4kg
- 安全装置:ダブルあふれ防止スイッチ、空運転防止装置、連続運転防止装置、過熱防止装置(温度ヒューズ)、電流ヒューズ(3A)
- 配管方法:樹脂スリーブによる外径φ8mm銅管(IN側およびOUT側)銅管継手(ジョイントナット)とオリングによる外径φ10mm銅管またはφ9.52mm銅管接続(戻り管)

■吸い上げ特性



OS-303 / 303U

最高揚程10m、吸い上げ量22.8L/h。高所の設置も可能なオールマイティータイプ。



屋内据付タイプ OS-303 A1 [662155]

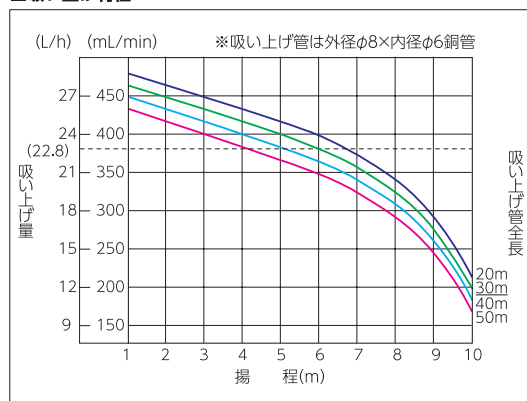
希望小売価格は価格表をご参照ください。

屋内外兼用据付タイプ OS-303U A1 [662156]

希望小売価格は価格表をご参照ください。

- 揚程/最高10m(外径8mm銅管)
- 吸い上げ能力/22.8L/h以上(揚程6m、全長30mのとき)
- 供給燃料/灯油(JIS1号灯油)
- 貯油槽容量/3.4L(使用最大時2.5L)
- 電源/AC100V・50/60Hz
- 消費電力/14/13W
- 質量/約4.3kg
- 安全装置:ダブルあふれ防止スイッチ、空運転防止装置、連続運転防止装置、過熱防止装置(温度ヒューズ)、電流ヒューズ(3A)
- 配管方法:樹脂スリーブによる外径φ8mm銅管(IN側およびOUT側)銅管継手(ジョイントナット)とオリングによる外径φ10mm銅管またはφ9.52mm銅管接続(戻り管)

■吸い上げ特性



OS-806 / 806U

最高揚程8m、吸い上げ量15L/h。低消費タイプ燃焼機器に最適なコンパクトタイプ。



屋内据付タイプ OS-806 A1 [662153]

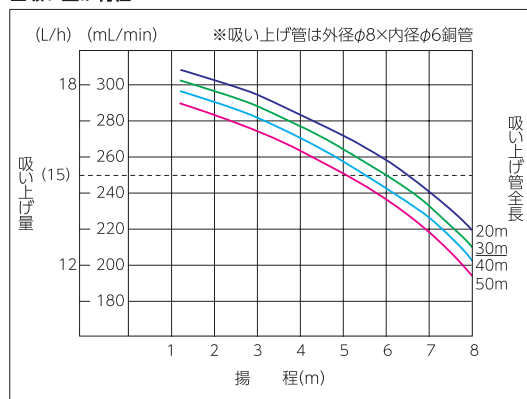
希望小売価格は価格表をご参照ください。

屋内外兼用据付タイプ OS-806U A1 [662154]

希望小売価格は価格表をご参照ください。

- 揚程/最高8m(外径8mm銅管)
- 吸い上げ能力/15L/h以上(揚程6m、全長30mのとき)
- 供給燃料/灯油(JIS1号灯油)
- 貯油槽容量/0.9L(使用最大時0.53L)
- 電源/AC100V・50/60Hz
- 消費電力/14/13W
- 質量/約3.5kg
- 安全装置:ダブルあふれ防止スイッチ、空運転防止装置、連続運転防止装置、過熱防止装置(温度ヒューズ)、電流ヒューズ(3A)
- 配管方法:樹脂スリーブによる外径φ8mm銅管(IN側およびOUT側)銅管継手(ジョイントナット)とオリングによる外径φ10mm銅管またはφ9.52mm銅管接続(戻り管)

■吸い上げ特性



- オイルサーバーにはあふれ防止スイッチを内蔵しておりますが、さらに安全性を高めるため戻り管を配管してください。また戻り配管を必ず接続しなければならない地域もありますので、各地の消防署にお問い合わせください。

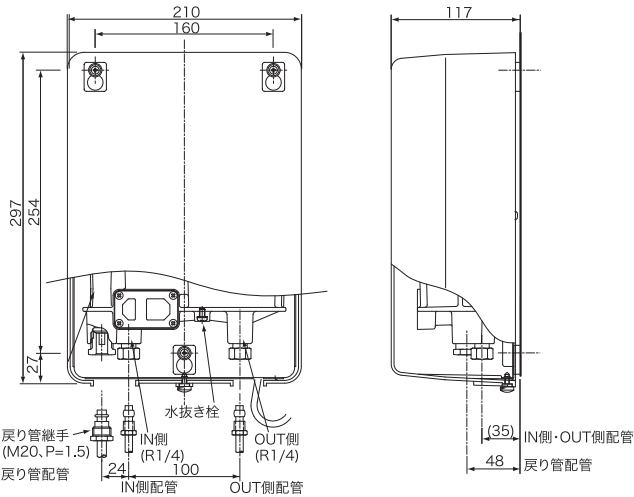
オイルサーバー

[灯油自動供給装置]

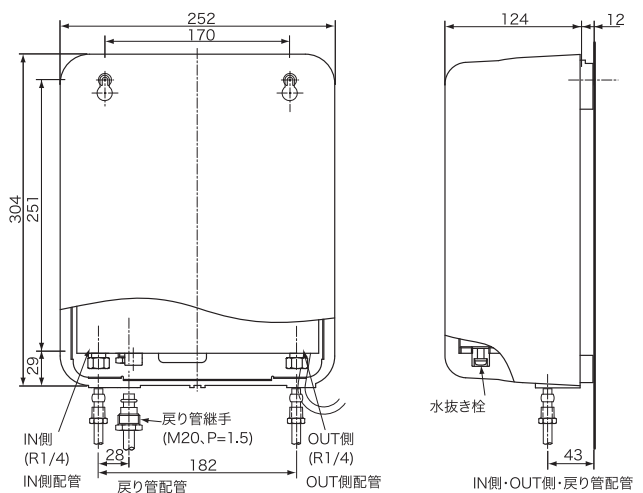
単位:mm

■寸法図

OS-806 / 806U

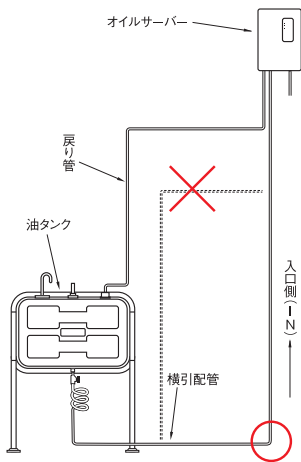


OS-303 / 303U / 303UP

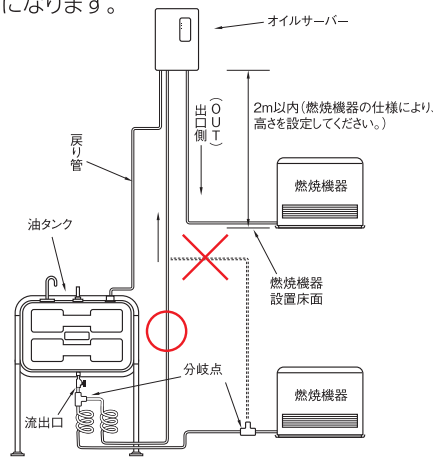


⚠ 配管上の注意 [一般的な油タンクの場合]

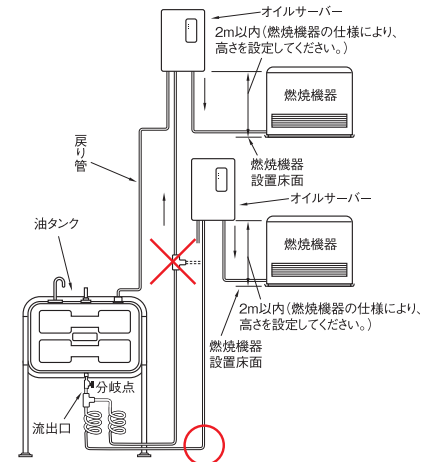
入口側 (IN) の横引配管はできるだけ油タンクの下で行い、空気漏れを防ぐためなるべく継ぎ目を設けないようにしてください。



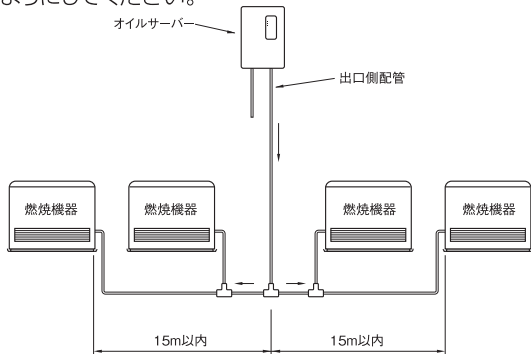
油タンクから1階燃焼機器へは自然落差、2階燃焼機器はオイルサーバーによる給油の場合、配管の分岐を油タンク灯油流出口直下付近で行ってください。燃焼機器近辺での分岐は、1階燃焼機器側への給油不足になり燃焼トラブルの原因になります。



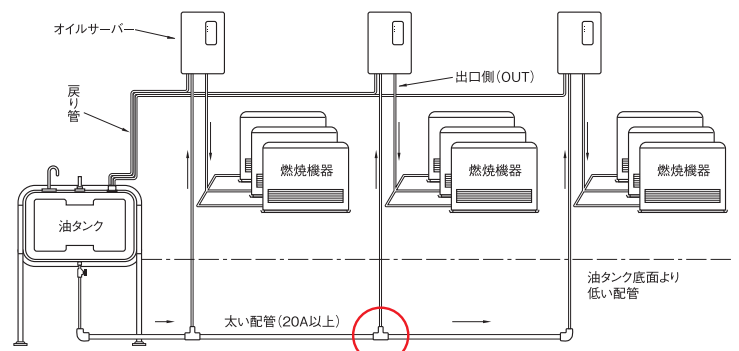
オイルサーバーを2台以上設置する場合は、立ち上がり配管途中での分岐をせずに、油タンク灯油流出口直下付近で行ってください。



給油する燃焼機器の台数が多く、また、出口側配管長が20m以上の場合、オイルサーバーをできるだけ中間に設置してください。このとき片側配管で15mを超えないようにしてください。






油タンク1基から数台のオイルサーバーに供給する場合は、必ず油タンク底面線より下で太い横引配管を取り各オイルサーバーに分岐してください。






関連部品

■リモコン関連部品 GSHP-3022、3004UR、3522URW (N)、1022URX、1022・1024X、0624Xタイプ用

液晶リモコン	タッチパネルリモコン	リモコンコード
		 2心 (Y型端子/Y型端子)
CMR-2611 [193242] 希望小売価格は価格表をご参照ください。	CMR-3102VM [887814] 希望小売価格は価格表をご参照ください。 GSHP-1022URX・1022X・1024X・0624Xタイプ用	RC-2C-8D(8m)[775147] 希望小売価格は価格表をご参照ください。 RC-2C-15D(15m)[775148] 希望小売価格は価格表をご参照ください。 RC-2C-20D(20m)[775149] 希望小売価格は価格表をご参照ください。 CMR-2611、CMR-3102VM、 CMR-2606-SP、CMR-28055-SP共通

■地中熱ヒートポンプ冷暖房システム関連部品

U-ポリパイ	地中採熱専用不凍液	温水冷暖房用不凍液	密閉配管用ネジセット	密閉配管用ネジセット	密閉配管セット	外部接続線	配管サーミスタ
 (写真はGUP-25AN60です)							
GUP-25AZ105 [774410] (105m巻) 希望小売価格は価格表をご参照ください。 GUP-25AN60 [774401] (60m巻) 希望小売価格は価格表をご参照ください。	GSF-18K40 [520405] (18L入) 希望小売価格は価格表をご参照ください。 エチレングリコール濃度40% 冷媒用不凍液です。	FHF-20K40 [773098] (20L入) 希望小売価格は価格表をご参照ください。 プロピレングリコール濃度40% 冷媒用不凍液です。 地中熱採熱不凍液として使用できます。 採熱温度が-5℃以上で使用ください。 これより低温の場合、循環不良になる おそれがあります。	HCS-15S-1 [773308] 希望小売価格は価格表をご参照ください。 接続R1/2。 GSHP-1022X 密閉配管時に使用。 HCS-1024 [662640] 希望小売価格は価格表をご参照ください。 接続R1/2。 GSHP-1024X 密閉配管時に使用。	HCS-15C [773307] 希望小売価格は価格表をご参照ください。 接続R1/2。 GSHP-0624X・ GSDA-6322X (採熱側) 密閉配管時に使用。	HSM-20H [774167] 希望小売価格は価格表をご参照ください。 ●圧力計・空気抜き弁・安全弁配管セット。 1/2×3/4フッ素付。 GSHP-1022X・1024X、0624X、GSDA-6322X 密閉配管時に使用。 ●吹き始め圧力 95kPa ※別途密閉配管用膨張タンクが必要です。	GSHP-EC [774430] 希望小売価格は価格表をご参照ください。 GSHP-0624X、1022X・1024X、 1022URX、GSDA-6322X用 暖房運転時の出力、 自然冷房運転時の出力、 外部ポンプの出力、 補助熱源の出力を機器外に 取り出せます。 GSHP-S51、1001タイプから 買い替え時に必要となる場合 があります。ほか、200V用レール (市販品)が必要となる場合が あります。	GSPC-TH [775293] 希望小売価格は価格表をご参照ください。 GSPC-120-32用 1セット4個入り

■不凍液の廃液は環境汚染等のおそれがあり、法令で義務づけられていますので、産業廃棄物処理業者に処理を依頼してください。

*融雪関連品は「温水総合暖房システム」カタログ53ページをご参照ください。



■温水暖房ボイラ関連部品

単位:mm

うす型給排気筒(M)	うす型給排気筒(N)	うす型給排気筒セット	うす型給排気筒セット	専用排気筒セット(φ100)	屋外用排気トッブ	拡散排気筒
 Mタイプ 対応壁厚 付属スパーサー使用時 11~21cm 付属スパーサー不使用 14~24cm	 Nタイプ 積雪地区用		 接続口径 排気φ100 給気φ80 対応壁厚150~290mm	 ●直管 長さ900 1個 ●伸縮管 長さ405~710 1個 ●エルボ 1個 ●45°エルボトッブ 1個 ●固定金具 1個		
FWT-7M-6 [774826] 希望小売価格は価格表をご参照ください。 CUG-206UR 強制給排気用	FWT-7N-1 [774820] 希望小売価格は価格表をご参照ください。 (壁厚13.5~24mm) CUG-206UR 強制給排気用	FWT-10M-2 [771249] 希望小売価格は価格表をご参照ください。 給気ホース長さ1,000mm、最大壁厚30mmまで。 CUG-376UR 強制給排気用	FF-80-092 [192844] 希望小売価格は価格表をご参照ください。 給気ホース長さ1,000mm。 EPG-5903F-PG-5304F用	NKPφ100 [191009] 希望小売価格は価格表をご参照ください。 EPG-5903-4403用	SS-OE2 [771236] 希望小売価格は価格表をご参照ください。 CUG-206-376UR 開放用	Kトッブ [192002] 希望小売価格は価格表をご参照ください。 EPG-5903-4403、PG-5304用
 φ106	 φ120	 φ120			RC-2CU-5T(5m) [773230] RC-2CU-10T(10m) [773231] RC-2CU-15T(15m) [773232] RC-2CU-20T(20m) [773233] 希望小売価格は価格表をご参照ください。	RK-3P-5M(5m) [960645] RK-3P-8M(8m) [960646] RK-3P-15M(15m) [960643] RK-3P-20M(20m) [960644] 希望小売価格は価格表をご参照ください。
アミ付エルボトッブ [191043] 希望小売価格は価格表をご参照ください。 PG-5304用	F2トッブ [339740] 希望小売価格は価格表をご参照ください。 PG-7004用	アミ付エルボトッブ [191243] 希望小売価格は価格表をご参照ください。 PG-7004用	CU-KRA A1 [662292] 希望小売価格は価格表をご参照ください。 高さ120×幅70×厚さ14mm。 CUG-206-376UR用	CU-24RA A1 [662293] 希望小売価格は価格表をご参照ください。 高さ124×幅124×厚さ23mm。 CUG-206-376UR用	CUGタイプ用	EPG・PGタイプ用

関連部品








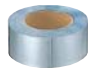
■床暖房コントローラー

液晶床暖房コントローラー	床暖房コントローラー
	
HC-240 A1 [662280] 希望小売価格は価格表をご参照ください。 セット内容:液晶リモコンCMR-2612、制御ボックス、温水サーミスタ1.5m、アルミテープ1枚、保護テープ1枚、ナイロンクリップ2個、ホネジ3本	FHC-R1 A1 [662281] 希望小売価格は価格表をご参照ください。 セット内容:操作ボックス、制御ボックス、リモコンコード5m(3心)他

■床暖房コントローラー関連部品

熱動弁	熱動弁	熱動弁	熱動弁	リモコンコード(3心)
				 FHC-R1タイプ 延長用。
HP-201 [773192] 希望小売価格は価格表をご参照ください。 9.52配管用 HC-FHCタイプとセットで使用。 暖房回路専用です。 冷房回路には使用できません。	HP-301-1 [773193] 希望小売価格は価格表をご参照ください。 15.88配管用 HC-FHCタイプとセットで使用。 冷暖房回路に使用できます。	HP-380-M [773203] 希望小売価格は価格表をご参照ください。 R1/2配管用 HC-FHCタイプとセットで使用。手動で強制[開]可能。 冷暖房回路に使用できます。	HP-401 [773194] 希望小売価格は価格表をご参照ください。 Rc3/4配管用 HC-FHCタイプとセットで使用。 冷暖房回路に使用できます。	RC-3F-25 [775073] 希望小売価格は価格表をご参照ください。 25m RC-3F-100 [775074] 希望小売価格は価格表をご参照ください。 100m









■配管部品

架橋ポリエチレン管	サヤ管(22mm)			ソケットカバー
JP-13A用 内径13mm×外径17mm 	 KP-13A用	 KP-13A用		
KP-13A-10 [598834] 希望小売価格は価格表をご参照ください。 (10m巻)	KP-13AS-120 [773264] 希望小売価格は価格表をご参照ください。 (120m巻)	KP-13AS-320 [521674] 希望小売価格は価格表をご参照ください。 (320m巻)	CD-22B5-1 [774193] 希望小売価格は価格表をご参照ください。 (50m巻、青)	SK-1322B [774196] 希望小売価格は価格表をご参照ください。 (青)サヤ管CD-22B用。
KP-13A-30 [598833] 希望小売価格は価格表をご参照ください。 (30m巻)	KP-13AS-160 [521672] 希望小売価格は価格表をご参照ください。 (160m巻)	KP-13AS-500 [773267] 希望小売価格は価格表をご参照ください。 (500m巻)	CD-22B1-1 [598882] 希望小売価格は価格表をご参照ください。 (10m巻、青)	SK-1322P [774197] 希望小売価格は価格表をご参照ください。 (赤)サヤ管CD-22P用。
ツインチューブ銅	ツインチューブ銅	接着剤	伝熱アルミテープ	
		[受注生産] (F☆☆☆☆)  標準塗布量 550~600g/m ²		
FHT-10C [520246] (在庫僅少) 希望小売価格は価格表をご参照ください。 (10m巻) 配管接続径8mm。銅配管(往き戻り)用。	HK-10C12 [763583] (在庫僅少) 希望小売価格は価格表をご参照ください。 (10m巻) 配管接続径12.7mm。銅配管(往き戻り)用。	KU928RS (10kg) [662413] 希望小売価格は価格表をご参照ください。 (夏期施工用)	KU928RW (10kg) [662414] 希望小売価格は価格表をご参照ください。 (冬期施工用)	FHO-AT7 [773080] 希望小売価格は価格表をご参照ください。 JLP-22タイプ、15タイプ用伝熱アルミテープ。 幅70mm×長さ100m。

■JLP-15BS使用時酸素透過防止架橋ポリエチレン関連部品 ■酸素透過防止架橋ポリエチレン管を使用する場合、必ず専用パネルをご使用下さい。

酸素透過防止架橋ポリエチレン管	専用ハーフジョイント	専用ジョイントバルブ
		
KP-10ATO2-60S [598790] 希望小売価格は価格表をご参照ください。 (長さ60m巻)	KP-10ATO2-130S [774148] 希望小売価格は価格表をご参照ください。 (長さ130m巻)	JVO2-10-1 [773949] 希望小売価格は価格表をご参照ください。 KP-10ATO2専用ジョイントバルブ。R1/2オネジ。

■床下放熱器関連部品

床下暖房コントローラー	熱動弁	ジョイントバルブ12.7	ジョイント12.7	酸素透過防止架橋ポリエチレン管
				
HC-240 A1 [662280] 希望小売価格は価格表をご参照ください。 リモコンサイズ高さ120×幅120×厚さ16.5mm。 制御ボックスサイズ高さ160×幅110×厚さ45mm。	HP-301-1 [773193] 希望小売価格は価格表をご参照ください。 (15.88配管用、1セット) HC-240とセットで使用。	JV-12N [774169] 希望小売価格は価格表をご参照ください。 12.7mm銅管接続用。R1/2オネジ。	HAI-1/2×12 [773254] 希望小売価格は価格表をご参照ください。 12.7mm銅管接続用。R1/2オネジ。	KP-10ATO2-60S [598790] (長さ60m巻) KP-10ATO2-130S [774148] (長さ130m巻) 希望小売価格は価格表をご参照ください。 パネルラジエーター併用の場合にご使用ください。
専用ハーフジョイント	専用ジョイントバルブ	樹脂ガラリ		
		 ライト色 ダーク色		
JHO2-10 [773939] 希望小売価格は価格表をご参照ください。 KP-10ATO2専用ハーフジョイント。 R1/2オネジ。	JVO2-10-1 [773949] 希望小売価格は価格表をご参照ください。 KP-10ATO2専用ジョイントバルブ。 R1/2オネジ。	DR-12F-1 (ライト色) [773601] 希望小売価格は価格表をご参照ください。 本体5個・エンドキャップ2個(1m)	DR-12FD-1 (ダーク色) [773602] 希望小売価格は価格表をご参照ください。 本体5個・エンドキャップ2個(1m)	DR-12FD-10 (ダーク色) [773604] (在庫僅少) 希望小売価格は価格表をご参照ください。 本体50個・エンドキャップ20個(10m)

単位:mm

ベースタンク <油切れ検知装置付>				固定金具[対震計画基準対応]	
<p>(写真はST-FPS Cです。)</p>				<p>(イラストはTKS-FGS-1です。)</p>	
ST-FPS D [662296] 希望小売価格は価格表をご参照ください。 (14L電磁ポンプ付) FF-11000・7000・5000BF Bタイプ用 高さ147×幅950×奥行370mm	ST-FPS C [702168] (在庫僅少品) 希望小売価格は価格表をご参照ください。 (14L電磁ポンプ付) FF-11000・7000・5000BF A1タイプ用 高さ147×幅950×奥行370mm	ST-FGS A1 [662379] 希望小売価格は価格表をご参照ください。 (14L) FF-15000GBFタイプ用 高さ147×幅950×奥行445mm	ST-F185-1 [702187] 希望小売価格は価格表をご参照ください。 (18L電磁ポンプ付) FF-18000CTS用 高さ138×幅702×奥行514mm	TKS-FPS-1 [662490] 希望小売価格は価格表をご参照ください。 ST-FPS D用	TKS-FGS-1 [662489] 希望小売価格は価格表をご参照ください。 ST-FGS A1用
<p>※現行以前の機種に取付けする場合、取付方法が異なる可能性があります。詳しくは当社支店・営業所へお問い合わせください。</p>					

固定金具[耐震計画基準対応]
<p>(写真はTKF-BFです。)</p>
TKS-15G-1 [662488] 希望小売価格は価格表をご参照ください。 FF-15000GBFタイプ用
TKS-BF [774071] 希望小売価格は価格表をご参照ください。 FF-11000・7000・5000BFタイプ用
TKS-CTS [774073] 希望小売価格は価格表をご参照ください。 FF-18000CTSタイプ用
TKS-TL [774075] 希望小売価格は価格表をご参照ください。 FF-4222Gタイプ用 FF-4212・4211TLタイプ用

■システム関連部品および周辺部品

単位:mm

バルブカバー	ストープ台(バルブカバー左右取付可能)	固定金具[対震計画基準対応]
<p>※アンカーボルトでの固定は必ず行ってください。</p> <p>(写真はBK-S3です。)</p>	<p>※アンカーボルトでの固定は必ず行ってください。</p> <p>(写真はSD-S3です。)</p>	<p>(イラストはTKS-SDAです。)</p>
BK-D3 [775322] 希望小売価格は価格表をご参照ください。 (FF-15000GBF,18000CTSタイプ) BK-S3 [775323] 希望小売価格は価格表をご参照ください。 [768287] (在庫僅少品) (FF-11000・7000・5000BF,FF-4212・4211TLタイプ)	SD-A3 [768205] 希望小売価格は価格表をご参照ください。(FF-15000GBFタイプ) SD-S3 [775312] 希望小売価格は価格表をご参照ください。(FF-11000・7000・5000BFタイプ) SD-D3 [768265] 希望小売価格は価格表をご参照ください。(FF-18000CTSタイプ) SD-L3 [768267] 希望小売価格は価格表をご参照ください。(FF-4212・4211TLタイプ)	TKS-SDA [662492] 希望小売価格は価格表をご参照ください。 SD-A3用 TKS-SDS [662493] 希望小売価格は価格表をご参照ください。 SD-S3用 TKS-SDD [662494] 希望小売価格は価格表をご参照ください。 SD-D3用

カギ付操作パネル(緊急停止スイッチ付)	カギ付操作パネル(緊急停止スイッチ付)	鍵スイッチ	電磁弁付給油バルブセット
<p>※現場取付となります。(写真はKGPS-N-1タイプです。)</p>	<p>※現場取付となります。(写真はKGPS-G1です。)</p>	<p>※現場取付となります。</p>	<p>※現場組立て品 ※配線上、リード線が短い場合の延長は、現場対応となります。 ※電磁弁は必ず付属のリード線をご使用ください。</p>
KGPS-B [662297] 希望小売価格は価格表をご参照ください。 (FF-15000GBF,11000・7000・5000BF Bタイプ) KGPS-N-1 [764489] (在庫僅少品) 希望小売価格は価格表をご参照ください。 (11000・7000・5000BF A1タイプ)	KGPS-18000 [775181] 希望小売価格は価格表をご参照ください。 (FF-18000CTSタイプ) KGPS-42-1 [775186] 希望小売価格は価格表をご参照ください。 (FF-4212・4211TLタイプ)	KGPS-G1 [775192] 希望小売価格は価格表をご参照ください。 (FF-9322G・9312G・6222G・6214Gタイプ) KGPS-42G [775187] 希望小売価格は価格表をご参照ください。 (FF-4222G・4215Gタイプ) 誤操作を防止するカギ付操作パネル	KG-9312 [775180] 希望小売価格は価格表をご参照ください。 (FF-9322G・9312G・6222G・6214G・4222G・4215Gタイプ)
MOVS-1 [775332] 希望小売価格は価格表をご参照ください。			

背面カバー	FF保護ガード(不注意による接触防止)	シーズンオフカバー
<p>(写真はHMK-42です。)</p>	<p>(植毛付) (写真はSG-PGBです。)</p>	<p>■カバーをご使用になる時は、必ず電源プラグをコンセントから抜いてください。 (写真はSK-10000Sです。)</p>
HMK-4215標準 [762342] (FF-4222G・4215Gタイプ) 希望小売価格は価格表をご参照ください。 A:423×B:292×C:125 HMK-4215延長 [762344] (FF-4222G・4215Gタイプ) 希望小売価格は価格表をご参照ください。 A:423×B:292×C:175 HMK-6293R [775065] (FF-9322・6222タイプ) 希望小売価格は価格表をご参照ください。 A:773×B:397×C:235 HMK-42 [775050] (FF-4212・4211TLタイプ) 希望小売価格は価格表をご参照ください。 A:373×B:302×C:145 HMK-115RL [662421] (FF-11000・7000・5000BFタイプ) 希望小売価格は価格表をご参照ください。 A:773×B:451×C:210 HMK-15TR [775066] (FF-15000GBFタイプ) 希望小売価格は価格表をご参照ください。 A:773×B:641×C:205 HMK-181 [775031] (FF-18000CTSタイプ) 希望小売価格は価格表をご参照ください。 A:422×B:1,300×C:130 HMK-287 [775039] (FF-288CTSタイプ) 希望小売価格は価格表をご参照ください。 A:1,000×B:1,450×C:200	SG-PGB [775170] (FF-15000GBF,11000・7000・5000BFタイプ) 希望小売価格は価格表をご参照ください。 A:550×B:338×C:100 SG-18000 [764376] (FF-18000CTSタイプ) 希望小売価格は価格表をご参照ください。 A:450×B:322×C:114 SG-93G-1 [775224] (FF-9322G・9312G・6222G・6214Gタイプ) 希望小売価格は価格表をご参照ください。 A:809×B:248×C:139 SG-42G [775223] (FF-4222G・4215Gタイプ) 希望小売価格は価格表をご参照ください。 A:412×B:283×C:100.5	SK-15GL [775300] (アイボリー色) (FF-15000GBFタイプ) 希望小売価格は価格表をご参照ください。 SK-10000S [766008] (アイボリー色) (FF-11000・7000・5000BFタイプ、 FF-9322G・9312G・6222G・6214Gタイプ) 希望小売価格は価格表をご参照ください。 SK-43CTS [775307] (アイボリー色) (FF-4212・4211TLタイプ) 希望小売価格は価格表をご参照ください。 SK-182 [775304] (アイボリー色) (FF-18000CTSタイプ) 希望小売価格は価格表をご参照ください。

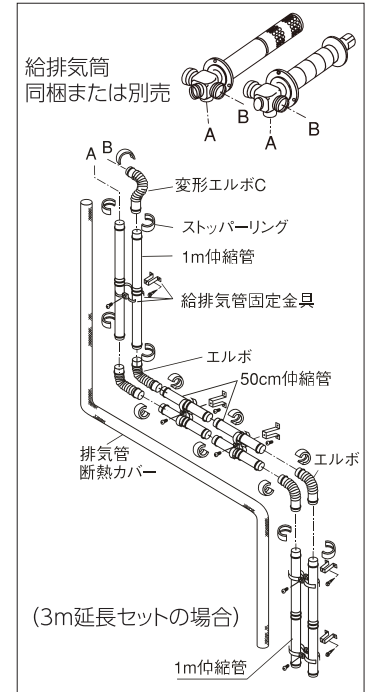
関連部品

■当社純正部品を使用してください。■うす型給排気筒をご使用の場合には、壁貫通スリーブセットは必要ありません。

■FF暖房機・給排気筒別適用機種

給排気筒径mm	延長管径mm	貫通穴径(mm)	給排気筒壁厚(mm)	適用機種	
				石油ストーブ	ガスストーブ
50	40	67 80 (65mm既設の穴取付可能)	130 280 [FWT-6W-1]	うす型給排気筒(Wタイプ)同梱機種 FF-4212・4211TL	
				うす型給排気筒(Wタイプ)別売機種 FF-4212・4211TL(U)	
60	40	80 85 (75mm既設の穴取付可能)	120 230 170 300 [FWT-6Zタイプ] [FWT-6M-G] [FWT-6Z-G]	給排気筒別売機種 FF-11000BF・FF-11000BF(U) FF-7000BF・FF-7000BF(U) FF-5000BF・FF-5000BF(U)	給排気筒別売機種 FF-9322G・9322G(U) FF-9322GP・9312G1-P・9322GP(U)・9312G1-P(U) FF-6222G・6214G・6222G(U)・6214G(U) FF-6222GP・6214G-P・6222GP(U)・6214G-P(U) FF-4222G・4215G・4222G(U)・4215G(U) FF-4222GP・4222GP(U)・4215G-P(U)
70	49	83 96 80mm既設の穴取付可能)	110 240 [FWT-7M-6] [FWT-7M-G]	給排気筒別売機種 FF-15000GBF・FF-15000GBF(U) FF-18000CTS・FF-18000CTS(U)	給排気筒別売機種 FF-1523G・1523G(U) FF-1523GP・1523GP(U)
90	49	105 110	100 600		給排気筒別売機種 FF-1523G・1523G(U) FF-1523GP・1523GP(U) CA-1122RG・1122RG(U) CA-1122RGP・1122RGP(U)
120	80	130 140	235 以下 [FT-15S-6]	給排気筒別売機種 FF-288CTS	

■給排気筒、延長部材設置例



⚠️ 注意

1. 延長給排気筒用部品を使用している延長限界は石油暖房機は3m3曲がりまでです。ガス暖房機は4m3曲がりまで。(ただし、FF-1523Gタイプは7m5曲がりまで、CA-1122RGタイプは5m3曲がりまで)
2. 排気管工事の接続挿入部には必ず、ストッパーリングをはめてください。(排気管はずれ防止と、はずれ検知用電氣的接続のため)

※範囲は付属スペーサー使用時です。

■FF暖房機・給排気筒延長セット

対応商品		延長セット(ステンレス管使用)				延長セット(給気ホース使用)
給排気筒径mm	延長管径mm	50cm延長セット	1m延長セット	2m延長セット	3m延長セット	2m延長セット
				(1梱包6セット入)	(1梱包6セット入)	(1梱包6セット入)
50	40	FR-5S4 [393106] 希望小売価格は価格表をご参照ください。	FR-10S4 [393114] 希望小売価格は価格表をご参照ください。	FR-20S4 [393115] 希望小売価格は価格表をご参照ください。	FR-30S4 [774713] 希望小売価格は価格表をご参照ください。	FR-20N [393113] (在庫僅少品) FR-20N1 [662638] 希望小売価格は価格表をご参照ください。 (伸縮式給気ホース関連部材含む)
60		FL-5S4 [731873] 希望小売価格は価格表をご参照ください。	FL-10S4 [393108] 希望小売価格は価格表をご参照ください。	FL-20S4 [393109] 希望小売価格は価格表をご参照ください。	FL-30S4 [774714] 希望小売価格は価格表をご参照ください。	FL-20N [393118] (在庫僅少品) FL-20N1 [662639] 希望小売価格は価格表をご参照ください。
70	49					
90						

■うす型給排気筒関連部材(9322G・9312G・6222G・6214Gタイプ用)

単位:mm

対応商品	うす型給排気筒直出付	うす型給排気筒延長アダプター(M)	うす型厚壁用トップ(M)	うす型厚壁用トップ(M)	うす型給排気筒スペーサー	氷結防止フード
給排気筒径mm	延長管径mm	延長管径mm	延長管径mm	延長管径mm	延長管径mm	延長管径mm
60	40	40	40	40	40	40
	FWT-6M-G [340014] 希望小売価格は価格表をご参照ください。	FWT-6B [732136] 希望小売価格は価格表をご参照ください。	W-6L-2M [774740] 希望小売価格は価格表をご参照ください。	W-6L-2L [774741] 希望小売価格は価格表をご参照ください。	FWT-6WS [809760] 希望小売価格は価格表をご参照ください。	FWK-6M [775091] 希望小売価格は価格表をご参照ください。

■うす型給排気筒関連部材(9322G・9312G・6222G・6214G・4222G・4215Gタイプ用) 単位:mm

対応商品	うす型給排気筒	うす型給排気筒延長アダプター(Z)	うす型給排気筒スペーサー
給排気筒径mm	延長管径mm	延長管径mm	延長管径mm
60	40	40	40
	FWT-6Z-G [771260] 希望小売価格は価格表をご参照ください。	FWT-6ZB-1 [887362] 希望小売価格は価格表をご参照ください。	FWT-6WS [809760] 希望小売価格は価格表をご参照ください。

関連部品

■引き込み式給排気筒関連部材 (FF-1523Gタイプ、CA-1122RGタイプ用)

対応商品	引き込み式給排気筒					給排気筒スペーサー
給排気筒径 延長管径						
90 49	FWT-9K-G-10 [662368] (壁厚100~150mm) 希望小売価格は価格表をご参照ください。	FWT-9K-G-15 [662369] (壁厚150~200mm) 希望小売価格は価格表をご参照ください。	FWT-9K-G-20 [662370] (壁厚200~300mm) 希望小売価格は価格表をご参照ください。	FWT-9K-G-30 [662371] (壁厚300~530mm) 希望小売価格は価格表をご参照ください。	FWT-9K-G-53 [662372] (壁厚530~600mm) 希望小売価格は価格表をご参照ください。	FWT-9WS [662407] FWT-9K-G用のスペーサーで、90mmのスペーサーとなります。希望小売価格は価格表をご参照ください。

■うす型給排気筒関連部材 (FF-1523Gタイプ用)

対応商品	うす型給排気筒	うす型厚壁用トップ (M)		うす型給排気筒延長アダプター (M)	うす型給排気筒スペーサー (M)	氷結防止フード
給排気筒径 延長管径						
70 49	FWT-7M-G [662526] 希望小売価格は価格表をご参照ください。 FF-1523Gタイプ用	W-7L-2M [774786] 希望小売価格は価格表をご参照ください。	W-7L-2L [774787] 希望小売価格は価格表をご参照ください。	FWT-7B [803359] 希望小売価格は価格表をご参照ください。	FWT-6WS [809760] 希望小売価格は価格表をご参照ください。	FWK-7M [775092] 希望小売価格は価格表をご参照ください。

■うす型給排気筒 (Zタイプ) 関連部材

単位:mm

対応商品	うす型給排気筒 (Z) 直出付	うす型厚壁用トップ (Z)	うす型厚壁用トップ (Z)	うす型給排気筒延長アダプター (Z)	うす型給排気筒スペーサー (Z)	うす型給排気筒スペーサー (フード付) (Z)	抜け検知リード線
給排気筒径 延長管径							
60 40	FWT-6ZR [771265] 希望小売価格は価格表をご参照ください。	W-6ZL-2M [885057] 希望小売価格は価格表をご参照ください。	W-6ZL-2L [885058] 希望小売価格は価格表をご参照ください。	FWT-6ZB-1 [887362] 希望小売価格は価格表をご参照ください。	FWT-6WS [809760] 希望小売価格は価格表をご参照ください。	FWK-6ZS [775094] 希望小売価格は価格表をご参照ください。	FR-3Z [775009] 希望小売価格は価格表をご参照ください。

■うす型給排気筒 (Mタイプ) 関連部材

単位:mm

対応商品	うす型給排気筒 (M)	うす型厚壁用トップ (M)		うす型給排気筒延長アダプター (M)	うす型給排気筒スペーサー (M)	氷結防止フード
給排気筒径 延長管径						
70 49	FWT-7M-6 [774826] 希望小売価格は価格表をご参照ください。	W-7L-2M [774786] 希望小売価格は価格表をご参照ください。	W-7L-2L [774787] 希望小売価格は価格表をご参照ください。	FWT-7B [803359] 希望小売価格は価格表をご参照ください。	FWT-6WS [809760] 希望小売価格は価格表をご参照ください。	FWK-7M [775092] 希望小売価格は価格表をご参照ください。

■うす型給排気筒 (Wタイプ) 関連部材

単位:mm

対応商品	うす型給排気筒 (W)	うす型厚壁用トップ (W)	うす型給排気筒延長アダプター (W)	うす型給排気筒スペーサー (W)
給排気筒径 延長管径				
50 40	FWT-6W-1 [809586] 希望小売価格は価格表をご参照ください。	FWT-6W-2M [774788] 希望小売価格は価格表をご参照ください。	FWT-6WB [882797] 希望小売価格は価格表をご参照ください。	FWT-6WS [809760] 希望小売価格は価格表をご参照ください。

■システム関連品および周辺商品

単位:mm

給排気筒保護ガード (壁固定式)	
	(写真はFGLW-M-2です。)
FGLW-2-2 [775216] (L=250mm) (標準・うす型給排気筒用) 希望小売価格は価格表をご参照ください。 FGLW-M-2 [775217] (L=160mm) (うす型給排気筒用) 希望小売価格は価格表をご参照ください。	

■標準給排気筒関連部材

単位:mm

対応商品	標準給排気筒				
給排気筒径 延長管径					
60 40	FT-6S4 [774686] 希望小売価格は価格表をご参照ください。		FLT-6A4 [192829] 希望小売価格は価格表をご参照ください。 (壁厚29~53cm)	FLT-6B4 [731852] 希望小売価格は価格表をご参照ください。 (壁厚55~90cm)	FLT-6L4 [192830] 希望小売価格は価格表をご参照ください。 (壁厚90~120cm)
70 49	FT-7S4 [774685] 希望小売価格は価格表をご参照ください。	FT-7H4 [774688] 希望小売価格は価格表をご参照ください。	FLT-7A4 [192831] 希望小売価格は価格表をご参照ください。 (壁厚30~52.5cm)	FLT-7B4 [774691] 希望小売価格は価格表をご参照ください。 (壁厚55~90cm)	FLT-7L4 [192832] 希望小売価格は価格表をご参照ください。 (壁厚90~120cm)

■壁貫通スリーブセット 壁貫通スリーブアダプター スリーブふた

対応商品	壁貫通スリーブセット	壁貫通スリーブアダプター	スリーブふた
給排気筒径 延長管径			
60 40	SR-2A [810013] 希望小売価格は価格表をご参照ください。	SR-B [810461] 希望小売価格は価格表をご参照ください。	UR-E [804083] 希望小売価格は価格表をご参照ください。
70 49	SL-2A [810014] 希望小売価格は価格表をご参照ください。	SL-B [810462] 希望小売価格は価格表をご参照ください。	UL-E [810415] 希望小売価格は価格表をご参照ください。

関連部品

■FF暖房機・給排気管延長部材

単位:mm

対応商品	1m伸縮管	50cm伸縮管	20cm伸縮管	エルボ	変形エルボC	短管
給排気筒径 延長管径						
	延長する場合は単品部品。	延長する場合は単品部品。	延長する場合は単品部品。	給排気筒の曲がり部分の接続に使用します。	延長する場合は給気管と給排気筒を接続する場合に使用します。	給排気筒をわずかに延長する場合に使用します。
50	UR-A3 [882804] (ストッパーリング付) 希望小売価格は価格表をご参照ください。 伸縮幅 58.7~101.7cm	UR-B3 [882805] (ストッパーリング付) 希望小売価格は価格表をご参照ください。 伸縮幅 33.7~51.7cm	UR-D3 [882806] (ストッパーリング付) 希望小売価格は価格表をご参照ください。 伸縮幅 18.7~21.5cm	UR-C3 [882807] (ストッパーリング付) 希望小売価格は価格表をご参照ください。	UR-QC3 [882808] (ストッパーリング付) 希望小売価格は価格表をご参照ください。	UR-J3 [882809] (ストッパーリング付) 希望小売価格は価格表をご参照ください。
60						
70	UL-A3 [810299] (ストッパーリング付) 希望小売価格は価格表をご参照ください。 伸縮幅 58.7~101.7cm	UL-B3 [810300] (ストッパーリング付) 希望小売価格は価格表をご参照ください。 伸縮幅 33.7~51.7cm	UL-D3 [810301] (ストッパーリング付) 希望小売価格は価格表をご参照ください。 伸縮幅 18.7~21.5cm	UL-C3 [810302] (ストッパーリング付) 希望小売価格は価格表をご参照ください。	UL-QC3 [810017] (ストッパーリング付) 希望小売価格は価格表をご参照ください。	UL-J3 [810303] (ストッパーリング付) 希望小売価格は価格表をご参照ください。
90						

対応商品	自在管 (50cm)	自在管 (35cm)	接続カフス	接続直カフス	接続Lカフス
給排気筒径 延長管径					
	給排気筒の曲がり部分の接続に使用します。	給排気筒の曲がり部分の接続に使用します。	給気ホースを延長する場合の接続に使用します。	給気ホースを給排気筒に接続する場合に使用します。	給気ホースを給排気筒に接続する場合に使用します。
50	UR-M3 [804071] (ストッパーリング付) (1個) 希望小売価格は価格表をご参照ください。	UR-M3S [804070] (ストッパーリング付) (1個) 希望小売価格は価格表をご参照ください。	UM-I [804079] (1個) 希望小売価格は価格表をご参照ください。	UR-I2 [804080] (1個) 希望小売価格は価格表をご参照ください。	UR-K [804081] (1個) (1個) 希望小売価格は価格表をご参照ください。
60					
70	UL-M3 [804088] (ストッパーリング付) (1個) 希望小売価格は価格表をご参照ください。	UL-M3S [804087] (ストッパーリング付) (1個) 希望小売価格は価格表をご参照ください。	UL-I [804095] (1個) 希望小売価格は価格表をご参照ください。	UL-I2 [804096] (1個) 希望小売価格は価格表をご参照ください。	UL-K [804097] (1個) (1個) 希望小売価格は価格表をご参照ください。
90					

対応商品	固定金具 (ジャバラ用)	固定金具 (ステンレス用)	ストッパーリング	断熱カバー	抜け検知リード線
給排気筒径 延長管径					
	排気管と給気ホースを固定する金具。	排気管と給気管を固定する金具。	給排気筒の抜け防止に使用します。	排気管にかぶせて、ヤケド等を防ぎます。	給排気筒を延長の場合に使用する抜け検知リード線。
50	UR-F [804073] (1個) 希望小売価格は価格表をご参照ください。	UR-FS2 [804074] (1個) 希望小売価格は価格表をご参照ください。	UR-L [804072] (1個) 希望小売価格は価格表をご参照ください。	UL-GN [804075] (1巻) (1巻) 希望小売価格は価格表をご参照ください。	FR-1 [803365] (1巻) 希望小売価格は価格表をご参照ください。
60					
70	UL-F [804090] (1個) 希望小売価格は価格表をご参照ください。	UL-FS2 [804091] (1個) 希望小売価格は価格表をご参照ください。	UL-L [804089] (1個) 希望小売価格は価格表をご参照ください。	UL-GN [804075] (1巻) (1巻) 希望小売価格は価格表をご参照ください。	FR-1 [803365] (1巻) 希望小売価格は価格表をご参照ください。
90					

対応商品	給気ホース					
給排気筒径 延長管径						
	必要な長さに切断して使用する給気用ホースです。 (接続直カフス・接続Lカフス各1個付き)					
50	UR-1H2 [804076] (在庫僅少品) (1巻) (1m) 希望小売価格は価格表をご参照ください。	UR-2H2 [804077] (在庫僅少品) (1巻) (2m) 希望小売価格は価格表をご参照ください。	UR-3H2 [804078] (在庫僅少品) (1巻) (3m) 希望小売価格は価格表をご参照ください。	UR-1H3 [662632] (1巻) (1m) 希望小売価格は価格表をご参照ください。	UR-2H3 [662633] (1巻) (2m) 希望小売価格は価格表をご参照ください。	UR-3H3 [662634] (1巻) (3m) 希望小売価格は価格表をご参照ください。
60						
70	UL-1H2 [804092] (在庫僅少品) (1巻) (1m) 希望小売価格は価格表をご参照ください。	UL-2H2 [804093] (在庫僅少品) (1巻) (2m) 希望小売価格は価格表をご参照ください。	UL-3H2 [804094] (在庫僅少品) (1巻) (3m) 希望小売価格は価格表をご参照ください。	UL-1H3 [662635] (1巻) (1m) 希望小売価格は価格表をご参照ください。	UL-2H3 [662636] (1巻) (2m) 希望小売価格は価格表をご参照ください。	UL-3H3 [662637] (1巻) (3m) 希望小売価格は価格表をご参照ください。
90						

■FF暖房機関連部材 ●屋内配管カバーを使用する場合、給気管も必ずステンレス管をご使用ください。

単位:mm

対応商品	屋内配管・給排気筒カバー	屋内配管・直カバー	屋内配管・Lカバー	屋内配管・内コーナーカバー	屋内配管・外コーナーカバー	屋内配管・メカシカカバー
給排気筒径 延長管径						
		(900mm×2セット入)				(900mm×2セット入)
50	SGE-L1 [775084] 希望小売価格は価格表をご参照ください。	SGE-L2 [775085] 希望小売価格は価格表をご参照ください。	SGE-L3 [775086] 希望小売価格は価格表をご参照ください。	SGE-L4 [775087] 希望小売価格は価格表をご参照ください。	SGE-L5 [763393] 希望小売価格は価格表をご参照ください。	SGE-L6 [775089] 希望小売価格は価格表をご参照ください。
60						
70	SGE-L1 [775084] 希望小売価格は価格表をご参照ください。	SGE-L2 [775085] 希望小売価格は価格表をご参照ください。	SGE-L3 [775086] 希望小売価格は価格表をご参照ください。	SGE-L4 [775087] 希望小売価格は価格表をご参照ください。	SGE-L5 [763393] 希望小売価格は価格表をご参照ください。	SGE-L6 [775089] 希望小売価格は価格表をご参照ください。
90						

■FF-288CTSタイプ用給排気筒関連部材

単位:mm

対応商品	給排気筒セット	延長アダプター			給排気筒スペーサー	給排気筒延長セット															
給排気筒径 延長管径					<table border="1"> <thead> <tr> <th colspan="2">■セット内容部品明細</th> </tr> <tr> <th>部品名</th> <th>数量</th> </tr> </thead> <tbody> <tr> <td>伸縮管</td> <td>2本</td> </tr> <tr> <td>支持金具</td> <td>1セット</td> </tr> <tr> <td>排気管カバー</td> <td>1個</td> </tr> <tr> <td>90°エルボ</td> <td>1個</td> </tr> <tr> <td>ストッパーリング</td> <td>5個</td> </tr> </tbody> </table>			■セット内容部品明細		部品名	数量	伸縮管	2本	支持金具	1セット	排気管カバー	1個	90°エルボ	1個	ストッパーリング	5個
■セット内容部品明細																					
部品名	数量																				
伸縮管	2本																				
支持金具	1セット																				
排気管カバー	1個																				
90°エルボ	1個																				
ストッパーリング	5個																				
	■1本で15.5cmまで延長。	■1本で26cmまで延長。	■1本で36.5cmまで延長。																		
120	FT-15S6 [774947] 希望小売価格は価格表をご参照ください。 (壁厚23.5cm以下) ホース長さ750mm	FT-A-1 [774948] 希望小売価格は価格表をご参照ください。 (壁厚23.5~39cm)	FT-B-1 [774949] 希望小売価格は価格表をご参照ください。 (壁厚39~49.5cm)	FT-C-1 [774950] 希望小売価格は価格表をご参照ください。 (壁厚49.5~60cm)	FT-S [774944] 希望小売価格は価格表をご参照ください。 (壁厚0~13cm)	FB-4S6 (40cm延長) [774951] 希望小売価格は価格表をご参照ください。 延長範囲255~425mm	FB-7S6 (70cm延長) [774952] 希望小売価格は価格表をご参照ください。 延長範囲405~725mm	FB-13S6 (1.3m延長) [774953] 希望小売価格は価格表をご参照ください。 延長範囲700~1,300mm													
対応商品	90°エルボ	45°エルボ	短管	給排気筒保護ガード																	
給排気筒径 延長管径																					
120	UB-C6-90 [774954] 希望小売価格は価格表をご参照ください。	UB-C6-45 [774955] 希望小売価格は価格表をご参照ください。	UB-A6-65 [774956] 希望小売価格は価格表をご参照ください。	FGLW-L-1 [775220] 希望小売価格は価格表をご参照ください。																	

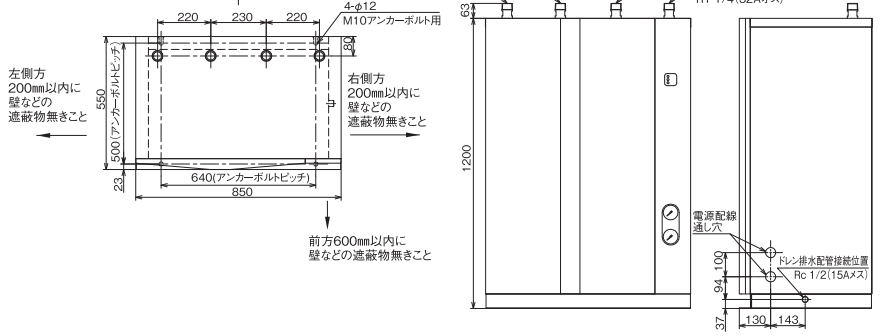
■地中熱ヒートポンプ 外形寸法図

R=管用テーパオネジ Rc=管用テーパメネジ 単位:mm

GSHP-3022UR F

<掲載ページP7>

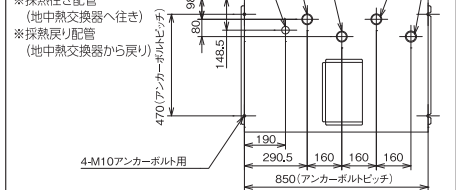
後方100mm以内に壁などの遮蔽物無きこと
※アタッチフィッラー取付時は後方549mm



GSHP-3022URT F (M)

<掲載ページP7>

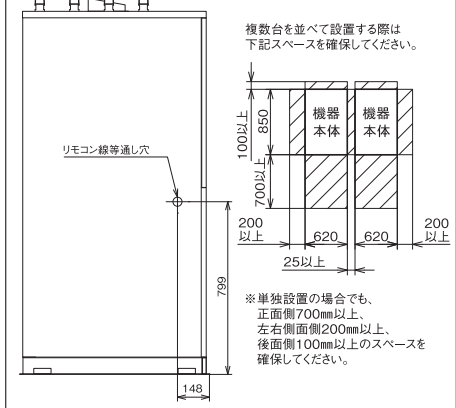
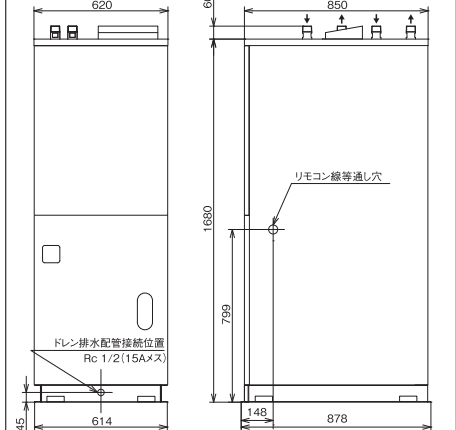
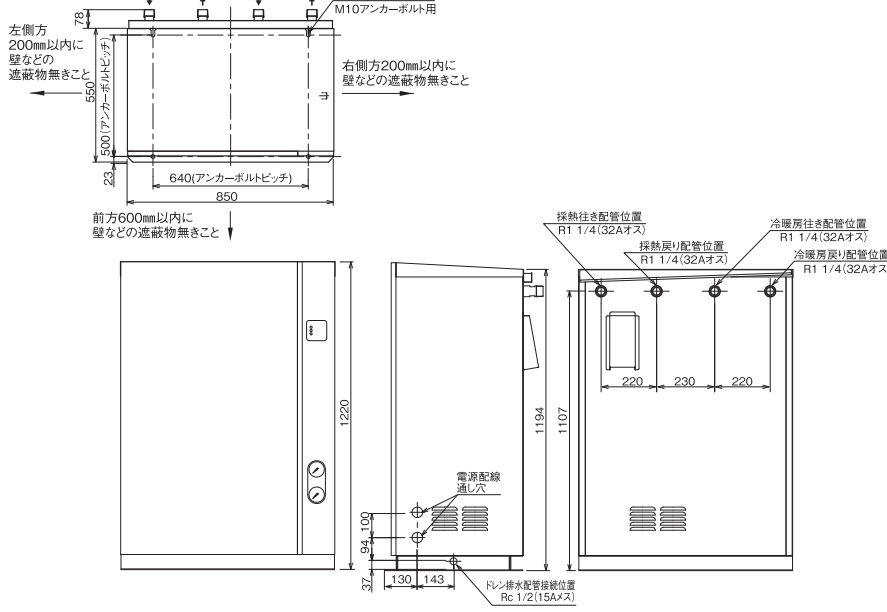
※採熱行き配管 (地中熱交換器へ行き)
※採熱戻り配管 (地中熱交換器から戻り)



GSHP-3022UR

<掲載ページP7>

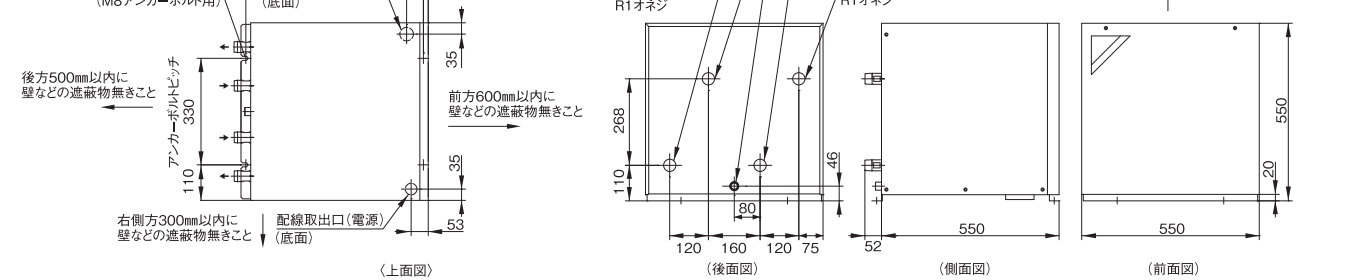
後方600mm以内に壁などの遮蔽物無きこと



GSHP-1022URX

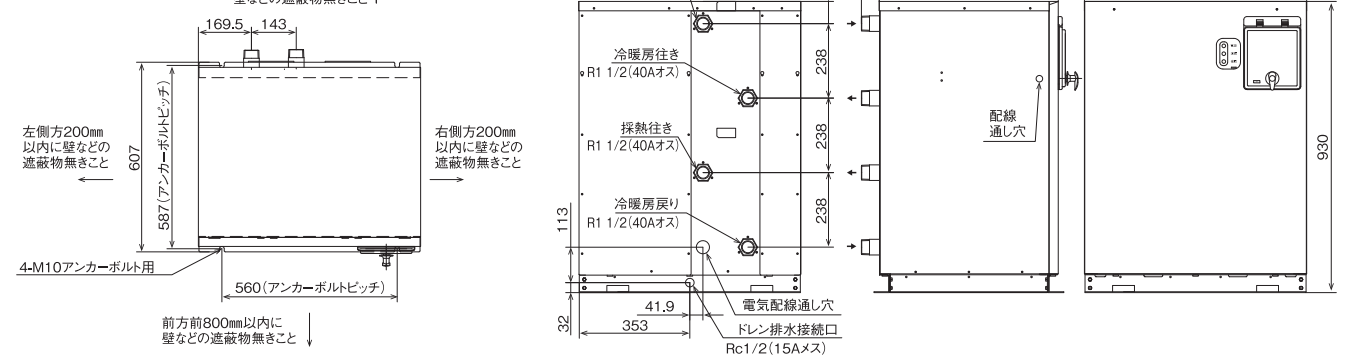
<掲載ページP7>

左側方300mm以内に壁などの遮蔽物無きこと



GSHP-3522URW <掲載ページP9>

後方600mm以内に壁などの遮蔽物無きこと

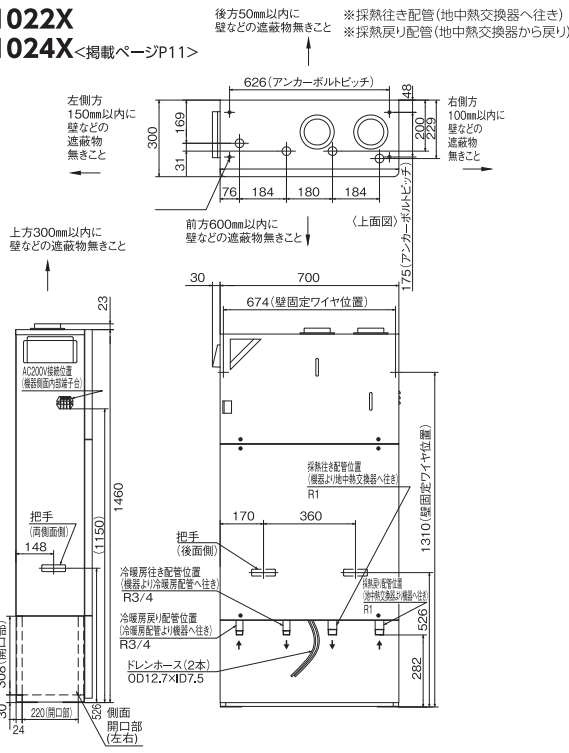


寸法図

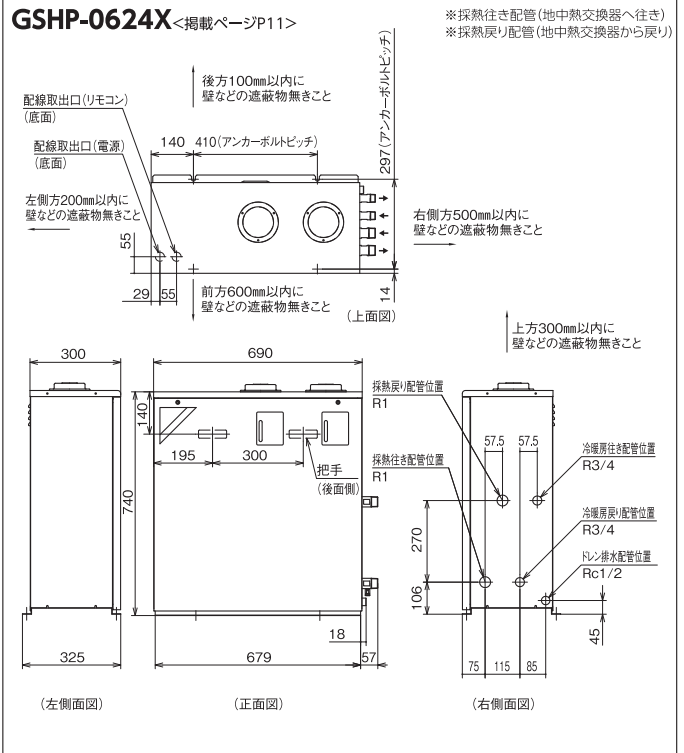
■地中熱ヒートポンプ 外形寸法図

Rp=管用平行めねじ R=管用テーパオネジ Rc=管用テーパメネジ 単位:mm

GSHP-1022X GSHP-1024X<掲載ページP11>



GSHP-0624X<掲載ページP11>

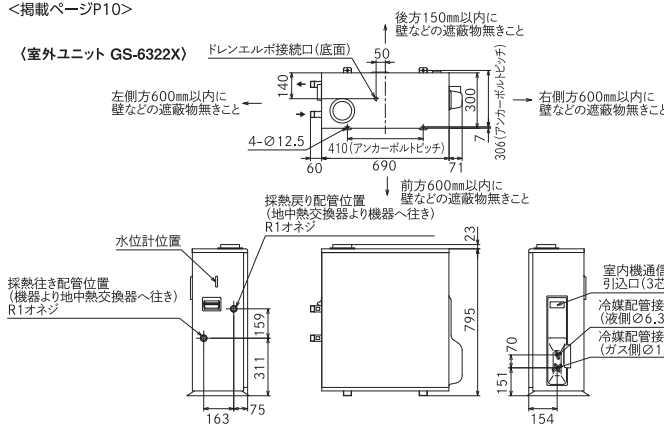


■ダクトエアコン 外形寸法図

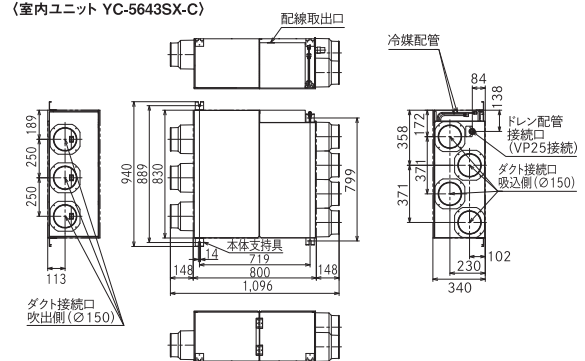
単位:mm

<掲載ページP10>

(室外ユニット GS-6322X)



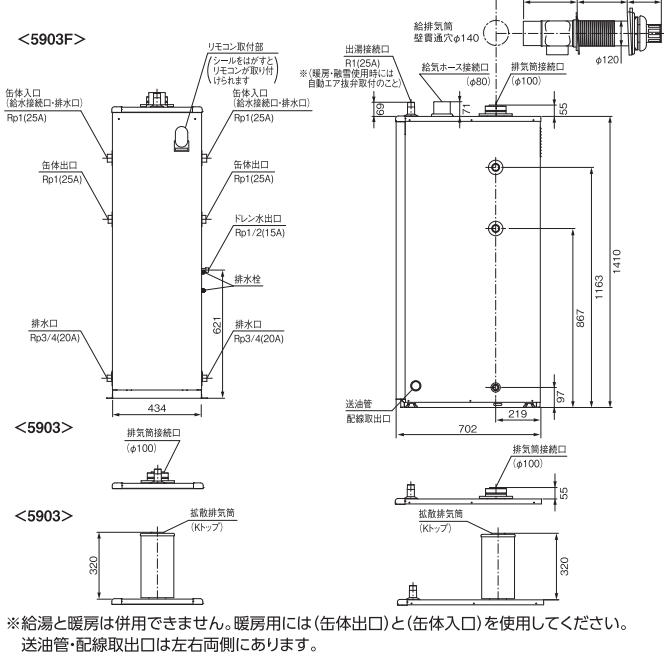
(室内ユニット YC-5643SX-C)



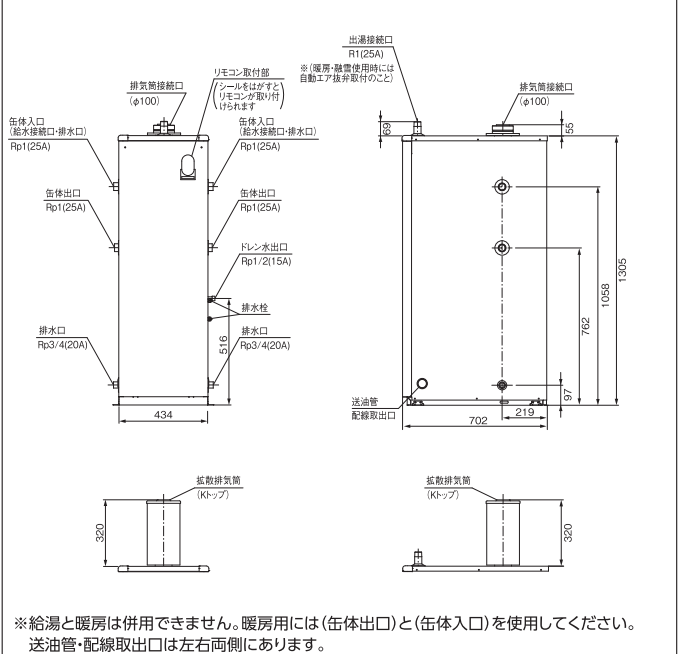
■温水ボイラ 外形寸法図

R=管用テーパオネジ Rp=管用平行メネジ 単位:mm

EPG-5903F/5903<掲載ページP17>



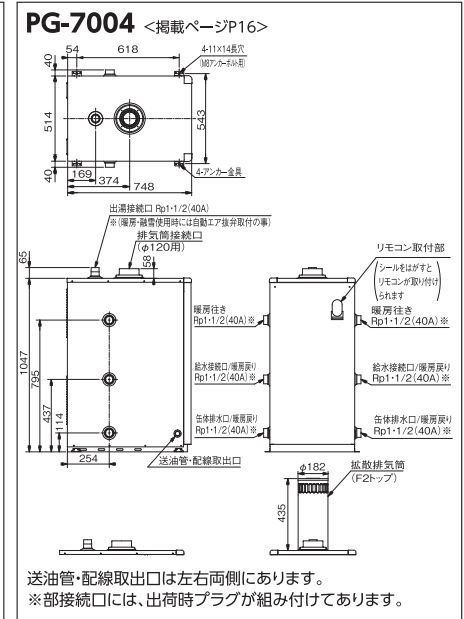
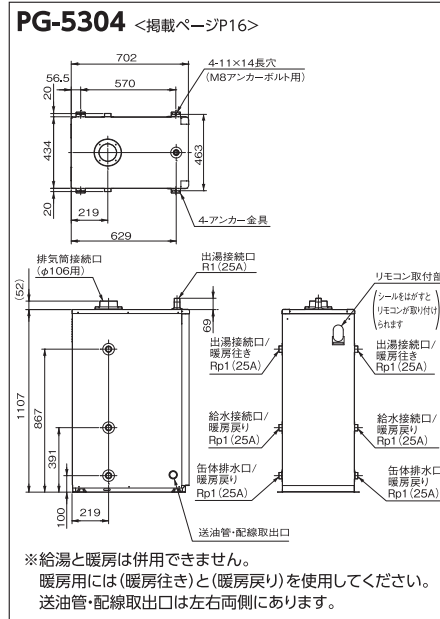
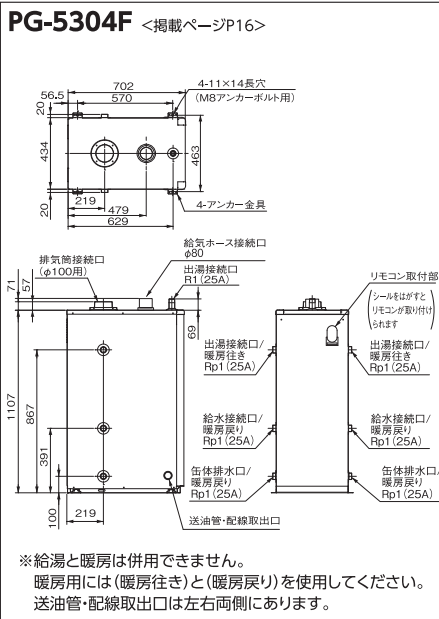
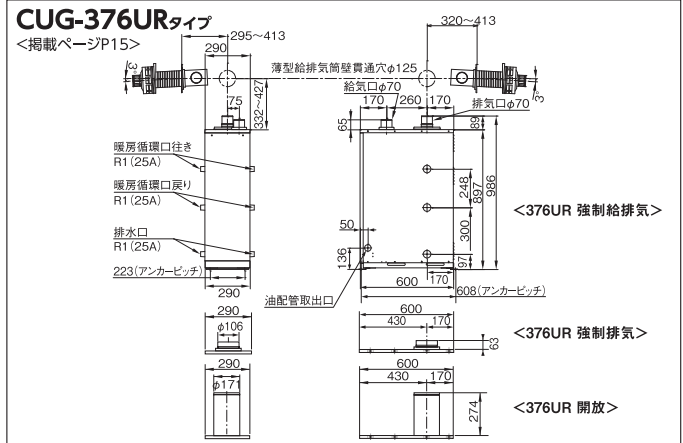
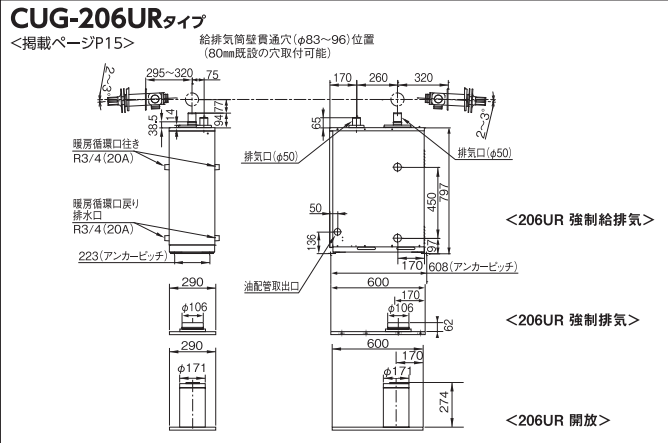
EPG-4403<掲載ページP17>



寸法図

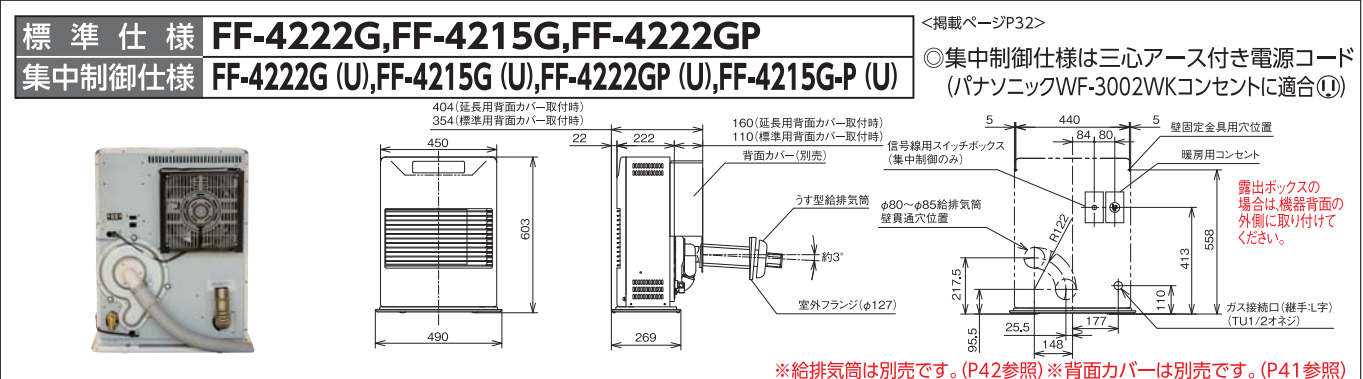
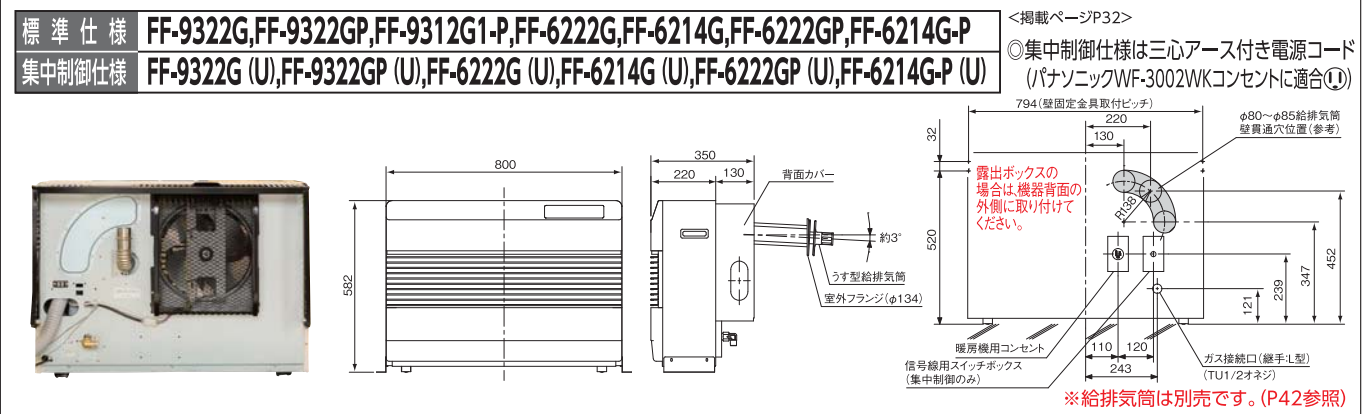
■温水ボイラ 外形寸法図

R=管用テーパオネジ Rp=管用平行メネジ 単位:mm



■ガストーブ 外形寸法図

単位:mm



寸法図

■ガスストーブ 外形寸法図

単位:mm

標準仕様	FF-1523G,FF-1523GP	<掲載ページP33>
集中制御仕様	FF-1523G (U),FF-1523GP (U)	◎集中制御仕様は三心アース付き電源コード (パナソニックWF-3002WKコンセントに適合❶))

●使用する給排気筒によってA~E寸法が下表のように変わります。

	FWT-9K-G	FWT-7M-G
A	130	140
B	430	440
C	160	170
D	50	40
E	153	141

●給排気筒は別売です。(P43参照)
●背面カバーは別売です。(P33参照)

標準仕様	CA-1122RG,CA-1122RGP	<掲載ページP34>
集中制御仕様	CA-1122RG (U),CA-1122RGP (U)	

●室内ユニット

●室外ユニット

※給排気筒は別売です。(P43参照) ※背面カバーは別売です。(P33参照)

■石油ストーブ 外形寸法図

単位:mm

標準仕様	FF-1100BF, FF-700BF, FF-500BF	<掲載ページP35>
集中制御仕様	FF-1100BF (U),FF-700BF (U),FF-500BF (U)	◎集中制御仕様は三心アース付き電源コード (パナソニックWF-3002WKコンセントに適合❶))

●(300)は個別オイルタンクを使用する場合の落差寸法です。

※うす型給排気筒(6Zタイプ)、給排気筒は別売です。(P43参照)

■製品仕様書は当社支店・営業所までお問い合わせください。集中制御仕様の場合、信号線などの接続・設定が必要となります。詳しくは工事説明書をご覧ください。

寸法図

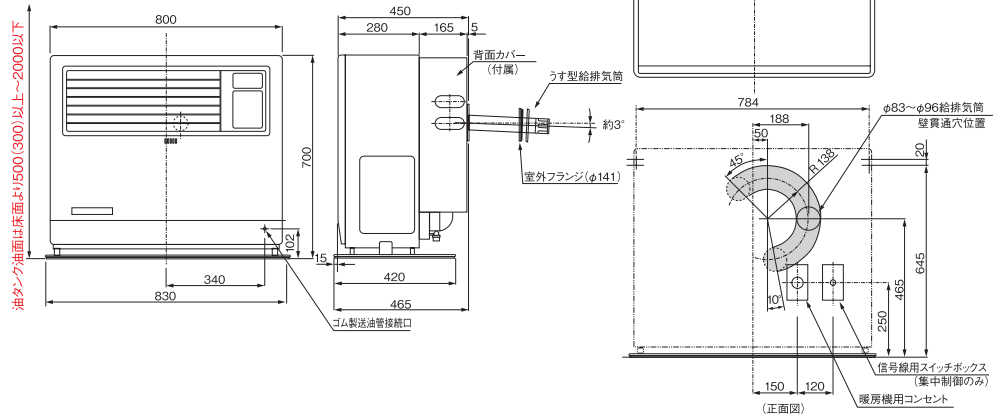
■石油ストーブ 外形寸法図

単位:mm

標準仕様 **FF-15000GBF**

集中制御仕様 **FF-15000GBF (U)**

<掲載ページP35>◎集中制御仕様は三心アース付き電源コード
(パナソニックWF-3002WKコンセントに適合①)



※(300)は個別オイルタンクを使用する場合の落差寸法です。

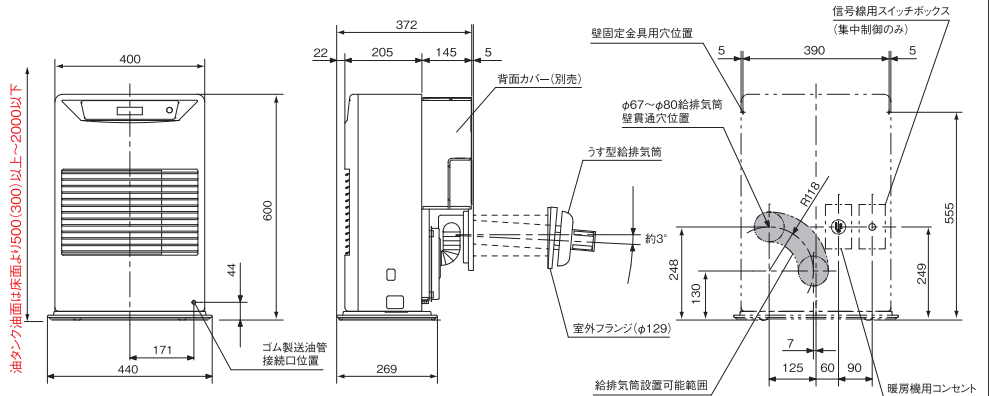
※うす型給排気筒(Mタイプ)、給排気筒は別売です。(P43参照)

標準仕様 **FF-4212・4211TL**

集中制御仕様 **FF-4212・4211TL (U)**

<掲載ページP36>

◎集中制御仕様は三心アース付き電源コード
(パナソニックWF-3002WKコンセントに適合①)



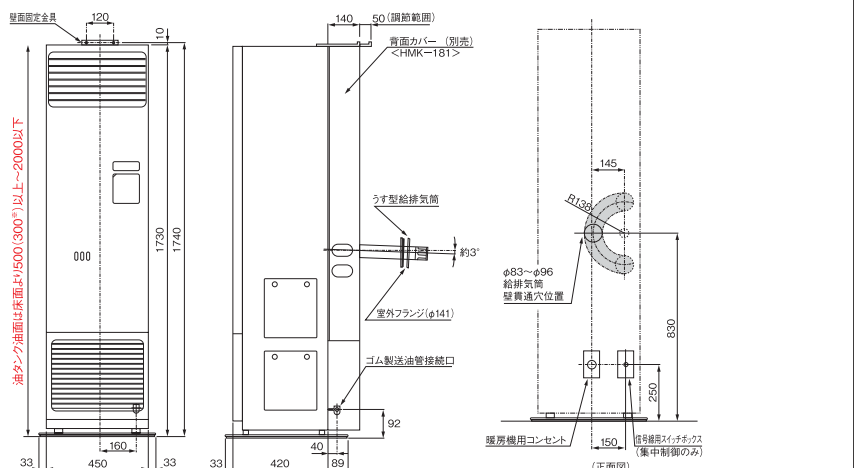
※(300)は個別オイルタンクを使用する場合の落差寸法です。※FF-4212・4211TL(U)のうす型給排気筒(Wタイプ)は別売です。(P43参照) ※背面板は別売です。(P41参照)

標準仕様 **FF-18000CTS**

集中制御仕様 **FF-18000CTS (U)**

<掲載ページP36>

◎集中制御仕様は三心アース付き電源コード
(パナソニックWF-3002WKコンセントに適合①)



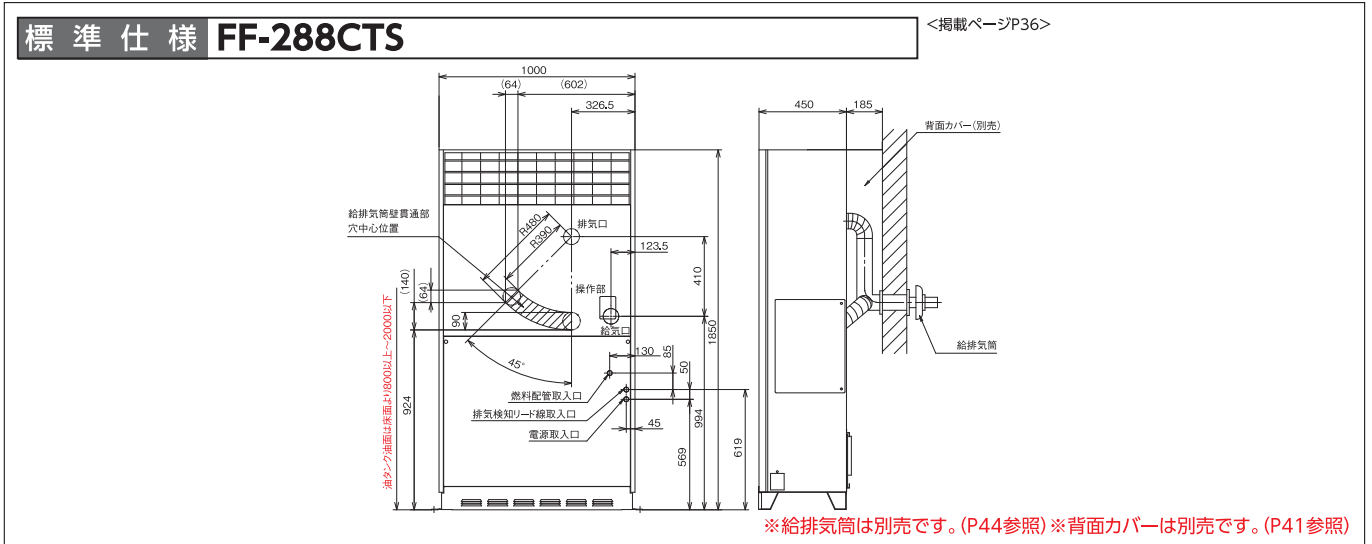
※(300)は個別オイルタンクを使用する場合の落差寸法です。

※うす型給排気筒(Mタイプ)、給排気筒は別売です。(P43参照)
※背面板は別売です。(P41参照)

寸法図

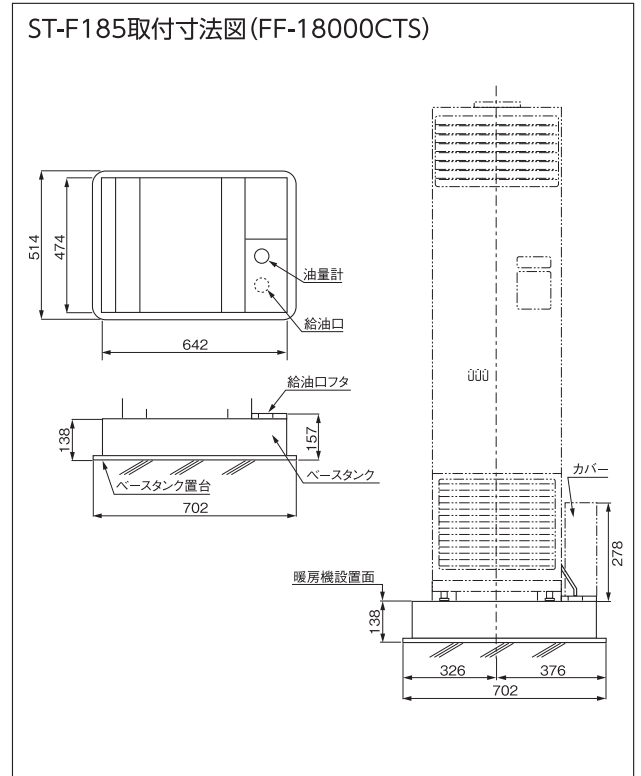
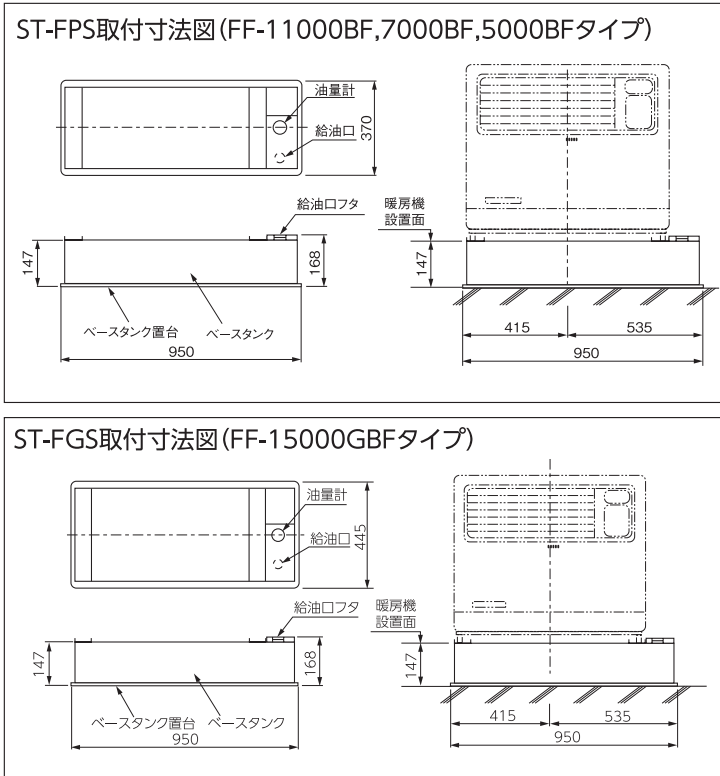
■石油ストーブ 外形寸法図

単位:mm



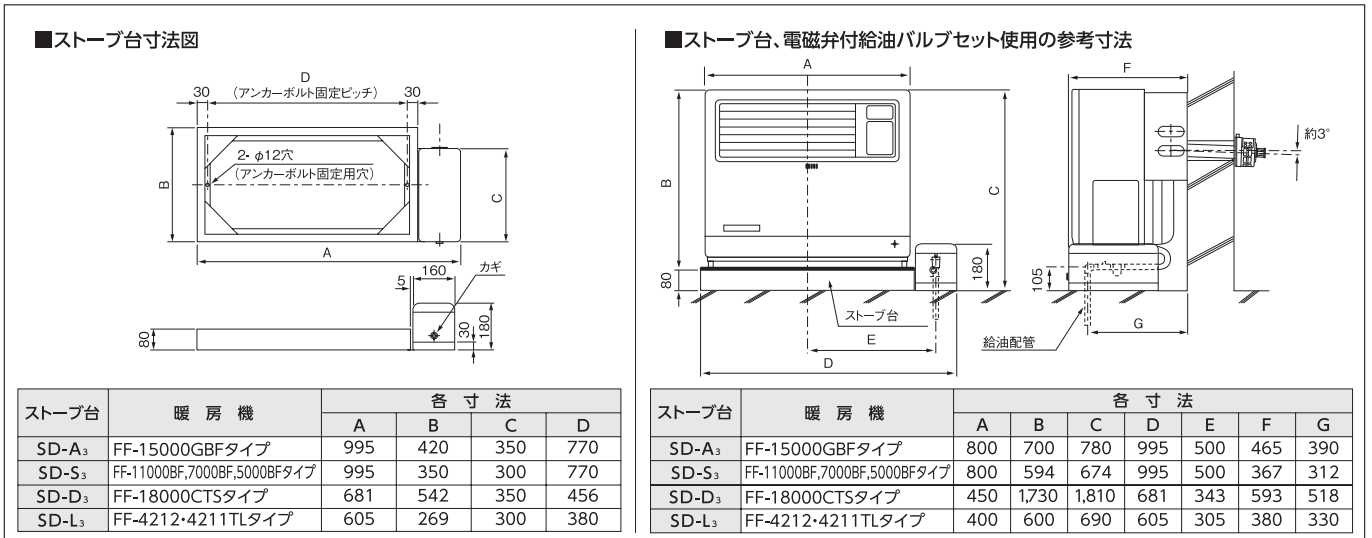
■ベースタンク取付寸法図 <掲載ページP41>

単位:mm



■ストーブ台取付寸法図 (バルブカバー左右取付可能) <掲載ページP41>

単位:mm



■製品仕様書は当社支店・営業所までお問い合わせください。集中制御仕様の場合、信号線などの接続・設定が必要となります。詳しくは工事説明書をご覧ください。

 **警告**

据付工事の不備は危険



①据付は、お買い上げの販売店または専門業者に依頼してください。ご自分で据付工事をされ不備があると、水漏れや感電、けがの原因になります。



②据付工事は、商品同梱の工事説明書に従って確実に行ってください。据付に不備があると、水漏れや感電、けがの原因になります。



③据付工事部品は、必ず付属部品および指定の部品を使用してください。指定部品を使用しないと、水漏れや感電などの原因になります。



④据付は、重量および振動に十分耐える所に確実に行ってください。
●ヒートポンプに腰掛けたり、乗ったりしないでください。機器破損やけがをされるおそれがあります。
●ヒートポンプに衣類などをかけて使用しないでください。機器の故障などの原因になります。



⑤据付場所の選定には、下記の内容を守ってください。
●付近に燃えやすいものや障害物がない場所
●ほこりの少ない場所
●階段、避難口などの付近で避難の支障にならない場所

電気工事の不備は危険



①電気工事は、電気設備に関する技術基準を守って施工し、専門システムを使用してください。電源回路容量過剰・不足や施工不備があると感電、火災の原因になります。電気工事の資格・指定のない方が工事をすると法律違反になります。



②アース工事を行ってください。アース線は、ガス管、水道管、避雷針や電話のアース回路に接続しないでください。アースが不完全の場合は、感電の原因になる事があります。

 **注意**

水漏れ注意



採熱配管および冷暖房配管工事は、商品同梱の工事説明書に従って確実に配管してください。不確実な場合は、屋内に浸水し、家財などを濡らす原因になることがあります。

リモコンの取付場所の選定



幼児の手の届かない場所に取り付けてください。

井戸水の直接利用禁止



井戸水を採熱源として直接利用することはできません。

純正不凍液の使用



凍結予防および腐食防止の為に当社純正もしくは指定不凍液を使用してください。不凍液は割合を守って入れてください。
●他の不凍液を使用したり、混合したりすると製品の寿命が短くなります。
●純正もしくは指定の不凍液をご使用にならないことによる漏れ・凍結・破損・腐食については保障いたしません。

次の場所には設置しないでください



- 周囲温度が-20℃以下になる場所
- 塩害が起きやすい場所
- 温泉地などで硫化ガスにさらされる場所
- アンモニアにさらされる場所
- 可燃性ガスが発生したり、たまる場所
- 機器から排出されるドレン水を排水できない場所
- 機器の重量に充分耐えられない場所
- 振動・騒音が増大する場所

ヒートポンプユニット変更箇所

ヒートポンプ式温水暖房機は、一般社団法人 日本冷凍空調工業会規格 (JRA4071) が制定されたことを受け、JRA4071に基づいた性能表示「安定時エネルギー消費効率 (安定時COP)」を表示していくことになりました。JRA4071では、省エネルギー性能を適切に評価・反映するために暖房負荷や試験方法等が見直し規定されました。JRA4071では、冷水を使用した冷房運転の正式規定がまだありません。

		従来	JRA規格	
規格		—	JRA4071 一般社団法人 日本冷凍空調工業会規格	
省エネ性能表示		エネルギー消費効率 (COP)	安定時エネルギー消費効率 (安定時COP)	

エネルギー消費効率は、ヒートポンプ式温水暖房機が定格加熱能力で運転したときの単位消費電力あたりの加熱能力を表したものです。
定格能力条件とは、外気温 (乾球温度7℃/湿球温度6℃)、各社が規定する水温、流量、熱媒体 (不凍液または水) で測定。

安定時エネルギー消費効率 (安定時COP) は、一般社団法人 日本冷凍空調工業会の規格であるJRA4071に基づき、消費者の使用実態を考慮した暖房効率を示すために、ある一定の条件でヒートポンプ式温水暖房機を運転した時の単位消費電力あたりの加熱能力を表したものです。一定の条件とは、加熱運転を続けて住宅の暖房負荷とつりあい、安定運転している状況 (定格能力の1/3で運転している状態) を想定したものです。安定時運転条件とは、外気温 (乾球温度7℃/湿球温度6℃)、行き温水温度35℃、戻り水温30℃、水を使用して測定。

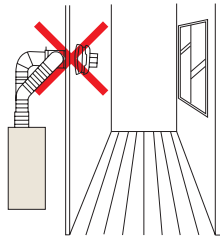
警告

火災予防条例、電気設備に関する技術基準、電気工事や水道工事は指定の工事店に依頼するなど法令の基準を守ってください。

- 資格・指定のない方が工事をすると法令違反になる場合があります。

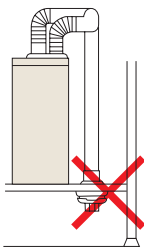
屋内給排気禁止

- 必ず屋外に排気してください。排ガスが室内に漏れて危険です。



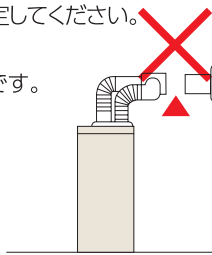
床下給排気禁止

- 必ず屋外に排気してください。排ガスが室内に漏れて危険です。



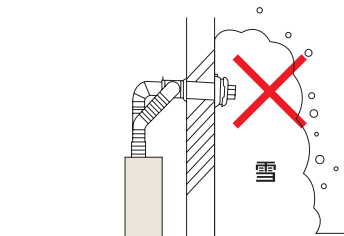
給排気筒は確実に接続

- 給排気筒を確実に接続し、しっかりと固定してください。風、振動、衝撃などではずれたりすると運転中に排ガスが室内に漏れて危険です。



給排気筒トップは閉そくしない場所に設置

- 積雪の多いときに給排気筒トップの周りが雪でふさがれるおそれのない場所に設置してください。また、板などによる「雪囲い」は給排気の妨げになるのでおやめください。運転中に排ガスが室内に漏れて危険です。



注意

次の場所には据え付けない。

火災や予想しない事故の原因になります。

- 水平でない場所、不安定な場所
- 不安定な物を載せた棚などの下
- 可燃性ガスの発生する場所またはたまる場所
- 雨水のかかる場所
- 付近に燃えやすいものがある場所
- 階段、避難口などの付近で避難の支障となる場所
- 排水のしにくい場所
- 標高1000m以下でご使用ください。それを越えて使用する場合は当社にご相談ください。

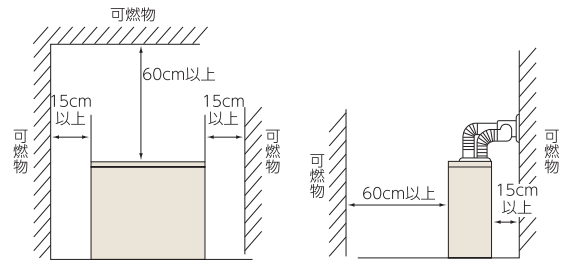
可燃物との距離は離す。

標準据付け例

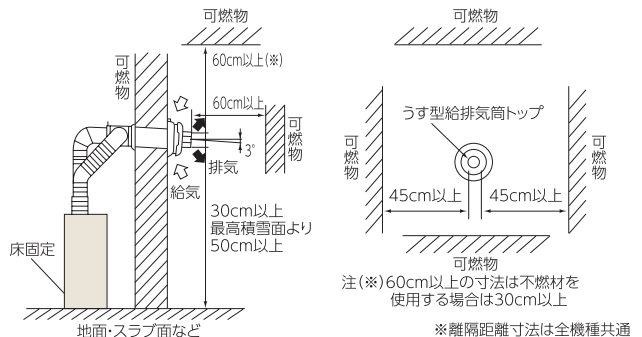
ボイラ周囲の可燃物までの離隔距離は図のようになっています。

屋内設置 屋内用密閉式強制給排気形

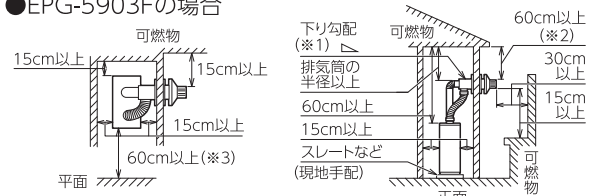
- 本体の前方は60cm以上、側面および後面は必要に応じて15cm以上壁等から間隔を明け、保守点検できるスペースをとってください。



- 給排気筒トップは上方および両側に気流を阻止する障害物がないこと。
- 雪の多い地方では、最高積雪面より50cm以上離れる位置に、給排気筒を取り付けてください。
- 金属製以外の不燃材の床下に据え付けるか、または防火上有効な措置を講じた金属製の台上に据え付けること。



●EPG-5903Fの場合



- ※1 屋外に向かって必ず下り勾配になるように設置すること。
- ※2 不燃材を使用するときは30cm以上となります。
- ※3 サービススペースとして必要な寸法です。

警告



据付けや移設は、販売店または専門業者が行ってください。

- お客様ご自身で据付けをされ、不備があると火災、一酸化炭素中毒、ガス漏れ、感電の原因になります。



火災予防条例、電気設備に関する技術基準、電気工事は指定の工事店に依頼するなど法令の基準を守って行ってください。



設置工事(給排気管の設置を含む)は「ガス機器の設置基準および実務指針」および設置工事説明書をよくお読みになり、指定された工事を行ってください。

- 設置工事に不備があると火災、一酸化炭素中毒、ガス漏れ、感電の原因になります。
- 給排気工事を必要とする機器を設置する場合には資格が必要となります。



設置は質量に十分耐える場所に確実に行ってください。



ガス接続は専門業者に依頼してください。(LPガス・13A・12Aは強化ガスホースか、金属管接続が必要です。)

- 正しく接続しないと、ガス漏れ、一酸化炭素中毒、火災の原因になります。



設置工事部品は必ず付属部品および指定部品を使用してください。

- 当社指定部品を使用しないと、火災、一酸化炭素中毒、ガス漏れの原因になります。



機器上面の銘板に表示してあるガス(ガスグループ)および電源(電圧・周波数)を使用してください。

- 間違っていると修理できない故障や不完全燃焼および爆発点火の原因になります。
- 転居された場合もガスの種類、電源の種類が一致していることを必ず確認してください。
- 間違っていると修理できない故障や不完全燃焼および爆発点火の原因になります。

例：銘板(12A・13A用)

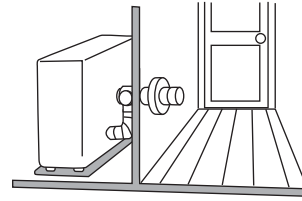
製品名：FF-〇〇〇〇	製品名
形式の呼び：FF-〇〇〇〇	形式の呼び
外壁用(FF-W)	
都市ガス用 12A・13A	ガスの種類
12A 〇.〇〇kW 13A 〇.〇〇kW	電源(電圧)
定格電圧：AC100V	電源(周波数)
定格周波数：50/60Hz	
定格消費電力：〇〇/〇〇W	
製造 〇〇〇〇〇〇-〇〇〇〇〇〇	製造番号
2022.4	製造年月
株式会社 長府製作所	生産の場合
エネルギー消費効率：〇〇.〇%	



屋内給排気禁止

- 屋内に排気すると燃焼排ガスが室内に充満して危険です。必ず屋外に排気してください。

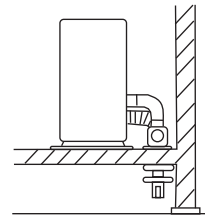
禁止



床下給排気禁止

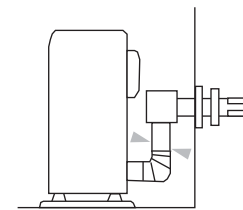
- 床下に排気すると燃焼排ガスが室内に漏れて危険です。必ず屋外に排気してください。

禁止



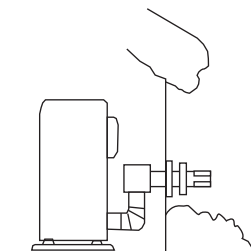
給排気筒を確実に接続

- 給排気筒を確実に接続し、しっかりと固定してください。風、振動、衝撃などではずれると運転中に燃焼排ガスが室内に漏れて危険です。



給排気筒トップは閉そくしない場所に設置

- 給排気筒トップの周りが雪でふさがれない場所に設置してください。また、板などによる「雪囲い」は給排気の妨げになるのでおやめください。運転中に燃焼排ガスが室内に漏れて危険です。



注意



設置場所を決めるときは次のことを確認してください。

- 屋外に設置しないでください。
- じゅうたんのうえなどの水平でない場所や不安定な場所には設置しないでください。
- 温室、飼育室など人のいない場所には設置しないでください。
- 水のかかる場所には設置しないでください。
- 特殊環境(温泉害、塩害、大気汚染、化学薬品を使用する場所)には設置しないでください。
- 温風吹出口の前にギャラリ(格子)を取り付けしないでください。
- 給排気筒トップは、燃焼排ガスがよどむ場所や室内に入りやすい場所には設置しないでください。
- 給排気筒トップは、夏がんに動物や植木などに燃焼排ガスが直接当たる場所に設置しないでください。
- 集合煙突には取り付けしないでください。
- 運転音や振動が他に伝わったり、増大しないよう、強度が十分な場所に設置してください。

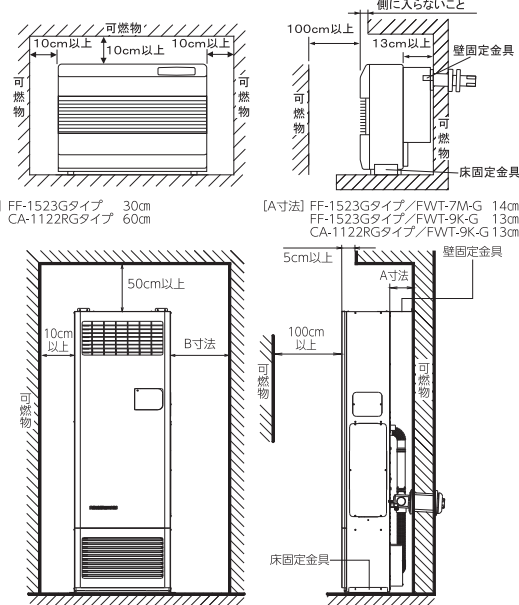


可燃物との距離を離す。

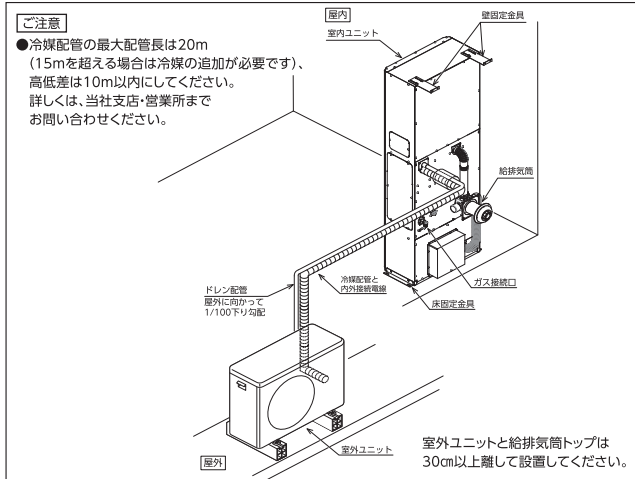
■機器から周囲の可燃物までの離隔距離は【機器設置寸法】のようにしてください。

- 可燃物との距離は下図に示す寸法以上離して設置してください。また、機器は必ず壁面より数cm手前に出してください。
- 防火上、必要な可燃物との離隔距離は[上方:4.5cm以上、側方:4.5cm以上、前方:60cm以上]となっておりますが、保守管理および性能上、下図離隔距離を確保してください。[上方:10cm以上、側方:10cm以上、前方:100cm以上]

【機器設置寸法】



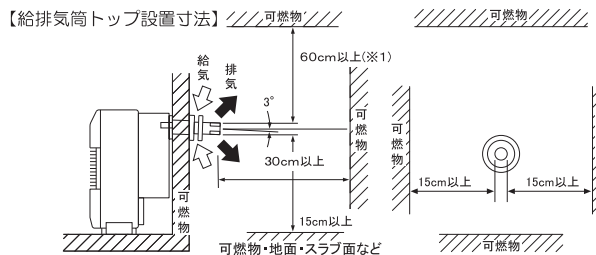
接続例(CA-1122タイプ)



■給排気筒トップから周囲の可燃物までの離隔距離は【給排気筒トップ設置寸法】のようにしてください。

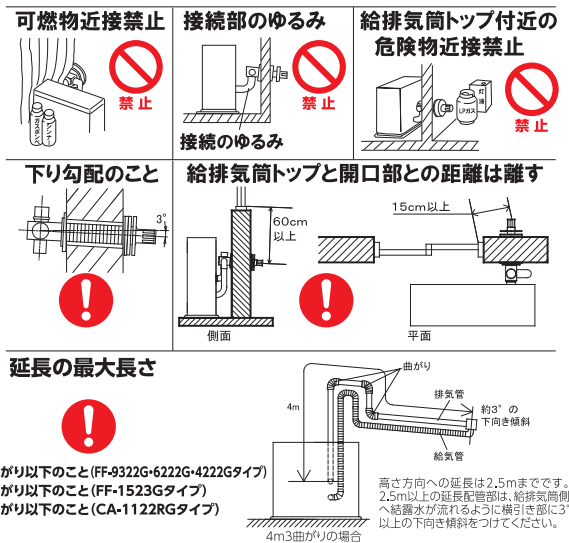
- 給排気筒トップは上方および両側に気流を阻止する障害がないこと。
- 図では可燃物までの離隔距離を示していますが、性能維持のため、不燃物などの場合も下図離隔距離としてください。(※1部は除く)
- 図の寸法は防火上必要な寸法であり、燃焼排ガスが滞留しない寸法ではありません。

注(※1)不燃材を使用する場合30cm以上とする。

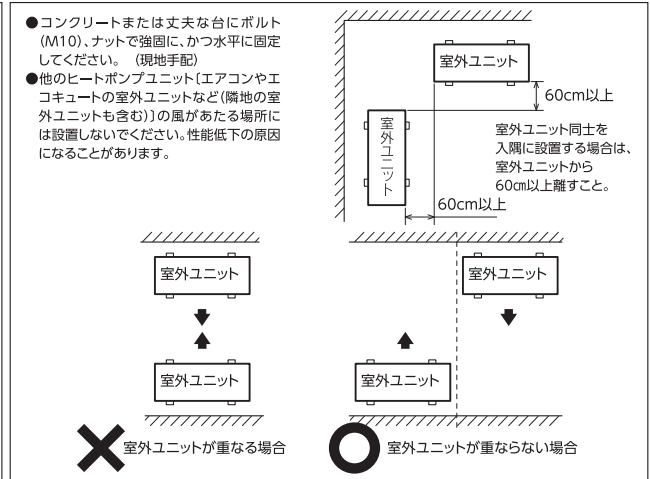


給排気筒の点検

- 取り付けが終わりましたら、もう一度点検してください。次のような取り付けは、危険であったり、異常燃焼をおこすおそれがあるので、必ず修正してください。



室外ユニットの据付け(CA-1122タイプ)



石油暖房機は、「火を使用する設備」として、火災予防条例の適用を受けます。届出の必要はありませんが火災予防条例は、各市町村によって若干内容が異なります。所轄の消防署に確認の上、指導に従ってください。

FF暖房機周辺の必要寸法

下図の空間寸法内に可燃物(格子等を含む)、障害物がないようにしてください。設置した後のアフターサービスや日常の点検が容易にできるように決められている本体周辺の空間は必ず確保してください。

■取り付けにあたっての周辺寸法は必ず守ってください。

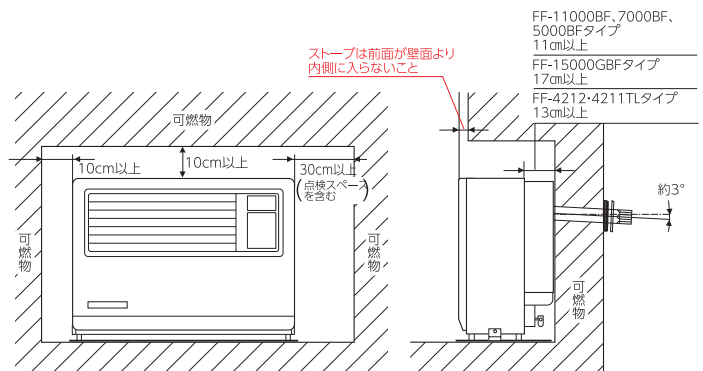
機種	寸法(cm)		
	A	B	C
FF-18000CTSタイプ	20以上	60以上	30以上
FF-288CTSタイプ	15以上	100以上	60以上

※温風吹出前面は100cm以上(18000CTSは150cm以上)の空間をとってください。

石油燃烧機器防火性能認証品

ビルトインタイプの場合

(FF-11000BF、7000BF、5000BF、15000GBFタイプ、4212・4211TLタイプ)



※温風吹出前面は100cm以上の空間をとってください。

★石油燃烧機器防火性能認証品とは

消防庁をはじめ、関係官庁、消防機関、学識経験者などからなる「防火性能評定委員会」により、設置基準に特例を認められた燃焼機器をいいます。

※右側面は必ず30cm以上の点検スペースを確保してください。

排気管抜け検知およびストッパーリングについて

FF暖房機には、排気管の抜けを監視する排気管抜け検知装置を付属しています。給排気筒(管、ホースなど)の取り付けにあたり、下記の点にご注意ください。

- 取り付けの前に必ず工事説明書をよく読んで、正しく設置してください。適正でない場合、排気管抜け検知が作動し、暖房機は運転せずに異常をお知らせします。
- ※各接続部はストッパーリングを使用し、排気管断熱カバーはストッパーリングの上にかぶせてください。接続が不完全ですと、器具の排気検知が作動し、運転しません。

給排気筒取り付けについて

設置上特に注意していただきたいこと (FF暖房機共通事項)

- 給排気筒の取り付けは傾斜をもたせ、必ず下り勾配としてください。
- 屋外側の給排気筒取り出し部分は、雨水が入らないよう必ずコーキングしてください。
- 付属のストッパーリングは必ず取り付けてください。
- 給気ホースは排気管に当たらないように取り付けてください。
- 給排気筒トップは必ず雪に埋もれない位置に取り付けてください。
- 給排気筒、給排気管を密閉された空間で接続しないでください。

※給排気筒保護ガードは塩害などにより錆のでる場合があります。

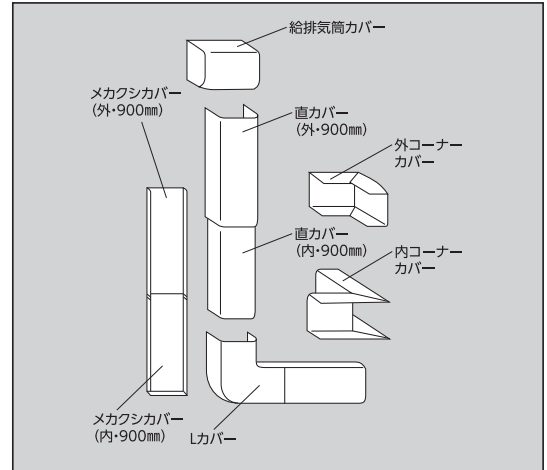


▲延長設置例

FF給排気筒・延長設置例

(延長は3m・3曲がりまで) 給排気管の総延長(最長)は3m、途中の曲がりは3ヶ所まで。

■屋内配管カバー取付例

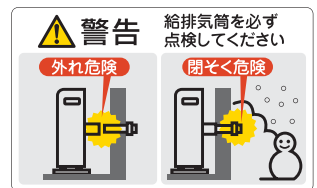


※屋内配管カバー部材はP44をご参照ください。

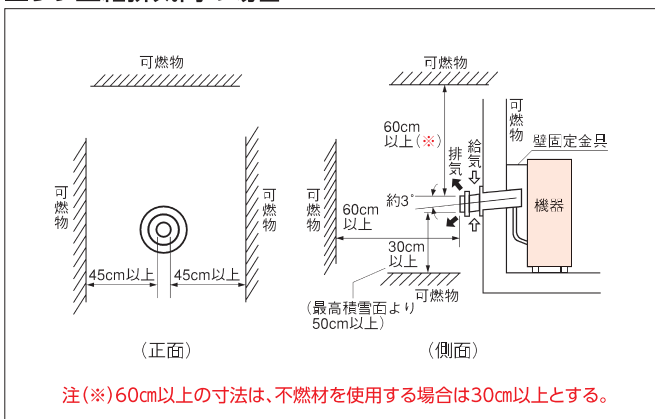
※屋内配管カバーを使用する場合、給気管も必ずステンレス管をご使用ください。

給排気筒の標準取り付け例

- 給排気筒トップは積雪などに埋もれない位置に取り付けてください。また、最高積雪面より50cm以上離してください。
- 給排気筒トップの上方および両側方に気流を阻止する障害物がないようにしてください。
- 屋外の給排気筒トップは、可燃物等の障害物との間に45cm以上の隔離距離をもうけてください。

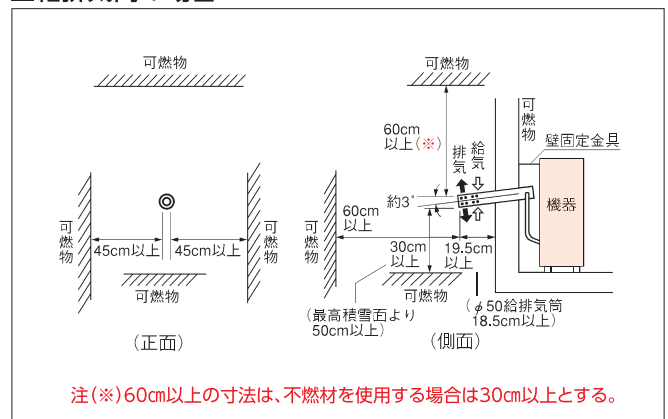


■うす型給排気筒の場合



注(※)60cm以上の寸法は、不燃材を使用する場合は30cm以上とする。

■給排気筒の場合



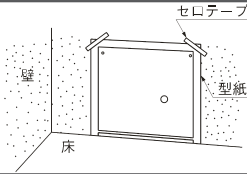
注(※)60cm以上の寸法は、不燃材を使用する場合は30cm以上とする。

うす型給排気筒取付方法

1 型紙を貼り、印をつける

工事説明書の型紙(裏面)を壁に貼付け、給排気筒穴位置を決めてください。また、壁固定金具取り付け位置のねじ穴にも印をつけてください。

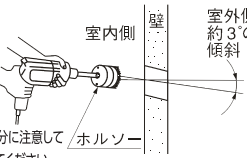
※型紙はストーブ(FF-1523タイプ、CA-1122RGタイプ、FF-288CTSタイプ除く)のみです。



2 壁に穴をあける

印を付けた位置に穴をあけます。各種に適合したサイズ(別表参照)の穴を、室内側から室外に向けて下向き約3°の傾斜であけます。

※穴をあける際は、壁内の鉄筋、電気・電話配線、ガス・水道配管に充分に注意してください。また、穴の直径が壁貫通穴径より大きくなりすぎないようにしてください。



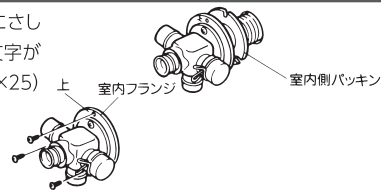
給排気筒径	機種(タイプ)	壁貫通穴径
φ50	FF-4212・4211TLタイプ	φ67~80
φ60	FF-11000、7000、5000BFタイプ	φ80~85
	FF-9322・9312・6222・6214・4222・4215タイプ	
φ70	CUG-206URタイプ	φ83~96
	FF-15000GBFタイプ、18000CTSタイプ	
φ90	FF-1523Gタイプ、CA-1122RGタイプ	φ105~110
	CUG-376URタイプ	
φ100	EPG-5903F、PG-5304Fタイプ	φ125
	FF-288CTSタイプ	
φ120	FF-288CTSタイプ	φ140

3 給排気筒の分離

給排気筒を回して室内・室外側に分離してください。

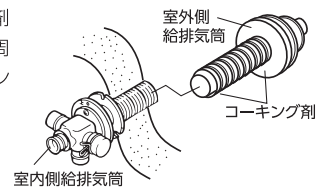
4 室内側給排気筒を取り付ける

室内側パッキンを通し、壁穴にさし込み、室内フランジを「上」の文字が上になるように、付属のねじ(4×25)3本で壁に固定してください。



5 室外側給排気筒をコーキング

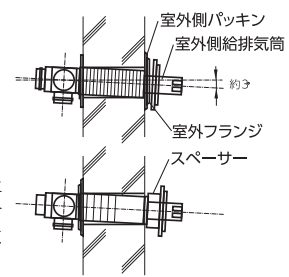
室外側給排気筒にコーキング剤を塗布します。ねじ部の先端全周と、パッキン全周均一にコーキング剤を塗布してください。



6 室外側給排気筒を取り付ける

● 室外側給排気筒に室外側パッキン・室外フランジを通して、室外側より壁穴にさし込み、ねじ込んで室外フランジの「上」の文字が上になるようにしっかりと固定してください。

● 積雪地に設置する場合、壁面汚れ防止考慮の場合および壁厚が薄い場合は、スペーサーを室外側給排気筒に通して使用してください。



注意

- 給排気筒内の結露水で壁が汚れるおそれがある場合には、スペーサーを使用して給排気筒先端を壁から離してください。
- 室外側給排気筒のねじ部、フランジ部に必ずコーキング剤を塗布してください。完全にコーキングしないと、雨が浸入し腐食することがありますので、充分注意してください。
- 給排気筒の取り付け完了時に給排気筒が3°下向きになるように、室内・室外フランジの取り付け向きには充分注意してください。雨水がストーブ内に入り異常燃焼したり、室内や壁内に浸入することがあります。

特長機能一覧

制御	マイコンインバーター 快適な室温を自動調節するマイコンインバーター制御です。	マイコン制御 運転スイッチを押すと、後はマイコンが暖房をコントロール。	ルームサーモ 室温を自動調節するルームサーモ(ストーブ本体(固定型))が付いています。	ルームセンサー コード付室温センサーで任意の場所に取り付けられます。	■インバーターとは、マイコンの指令で、最大燃焼から最小燃焼までキメ細かく制御する方式です。		
	ラインプレートバーナー ブンゼン式で着火が早く燃焼効率が良いステンレス製のバーナーです。(ガスストーブ)	リニアロータリーバーナー 環境対応型バーナーで、電力消費量と灯油消費量を低減しました。	ハイブリッドバーナー チューブセラミックヒーターの導入で、点火がスピーディーです。	青火燃焼 効率の良いクリーンな青火燃焼です。	急速暖房 お部屋が寒いときに自動的に最大燃焼より大きな火力で運転します。お部屋の温度が15℃以下で、設定温度よりも現在室温の差が大きくて寒いとき、すばやく暖めるため自動的に通常よりもさらに大きな火力で運転します。(ガスストーブ)	セーブ運転 暖めすぎを抑え、室温が設定温度より2℃アップすると自動消火、室温が下がると再点火します。	
燃焼	セーブ運転A 通常運転とセーブ運転は各々温度設定ができ、ボタンひとつでセーブ運転に切替できます。	固定運転 設定室温を「Lo」または「Hi」にすると、火力を自動的に調節せずに最小または最大火力で燃焼し続けます。(ガスストーブ)	エコ運転 暖めすぎを抑え、室温が設定温度以上になると自動消火し、室温が下がると再点火します。	風向4方向 ルーバーの向きを上下左右に変更可能です。	シングルルーバー ルーバーが左右に動き、温風を室内全体に広げます。	温風下出し マイルドな温風が本体下側から吹き出します。	
	微小燃焼 きめ細やかに暖める微小燃焼。	2段階燃焼 燃焼は強弱の2段階に切り換えられます。	快速暖房立上り ハイブリッドバーナーの採用で、点火から本燃焼までの時間を従来の約1/3に短縮しました。	最少油量0.15L/h 最小火力が一段と低くなり、室温変化に応じたきめ細かな火力調節ができます。			
	曜日指定・予約 希望する曜日・時刻(1週間以内)の運転予約ができます。	2wayタイマー 異なる運転開始時刻を2つのボタンで選択できます。	24時間デジタルタイマー 希望時刻に運転開始。通常は現在時刻をデジタルで表示。	おはようタイマー 寒い朝などお目覚め前の希望時刻に運転を開始します。	おやすみタイマー おやすみ前などあらかじめ設定した時間運転し、その後止るタイマーです。	まいにちタイマー 設定した、通常運転・セーブ運転・運転停止を毎日繰り返します。(30分単位で設定できます。)	入/切タイマー 「入タイマー運転」は設定した時刻に運転開始、「切タイマー運転」は設定した時刻に運転を停止します。(入/切タイマーは同時に設定できません。)
操作	切タイマー 運転停止の時間を設定する機能です。	チャイルドロック 子供による誤動作を防止するセーフティ機能です。	トップコントロール 上部に操作部があり、立ったままでOKのトップコントロール。	フェイルリカバリー 運転スイッチを「切」後、1秒以内に再度「入」で燃焼を継続します。	点字ボタン 操作部に点字サインを採用しています。		
	デジタル温度表示 設定した室温、現在の室温をデジタルでそれぞれ表示。	チェックモード表示 運転が自動停止した時、原因を数字などでお知らせします。					
その他	低待機電力 操作部表示を消灯し、待機時消費電力を低く抑えます。	ビルトイン 上面閉塞で埋込設置が可能。お部屋も広々使えます。	ほこりセンサー フィルターのつまりを感じて、お掃除どきをお知らせします。	置台一体型 一体型により、下面にホコリが入らずお手入れが容易になりました。	堅牢設計 外板・前(上)面板、板厚1.2mm採用の堅牢設計です。	背面カバー付 ストーブの背面を保護する背面カバー付です。	うす型給排気筒同梱 コンパクトなうす型給排気筒付き。建物の美観に合います。
	うす型給排気筒取付可能 別売のうす型給排気筒を取り付けることができます。	排気管抜け検知装置 排気管が万一抜けした場合、自動的に消火する検知機能です。	対震自動消火装置 強い地震、衝撃を受けた時、自動消火します。	停電安全装置 停電の際は自動消火します。	過熱防止装置 天板側面にほこりが付いたときなどの過熱を検知して自動消火する安全装置です。	不完全燃焼防止装置 COセンサーにて燃焼状態を監視する安全装置を備えています。*ストーブ以外の燃焼ガスにも影響を受けます。	
	不完全燃焼防止装置A 燃焼状態を監視する安全装置を備えています。	連続不完全燃焼通知機能 連続して4回を上限として不完全燃焼防止装置が作動した後は、連続して作動したことを利用者へお知らせする機能です。		再点火防止機能 連続不完全燃焼通知機能が作動した後、さらに連続して、3回を上限として不完全燃焼防止装置が作動した後は、通常の操作により、再び点火する状態にならない様にします機能です。		点検時期お知らせ機能(タイムスタンプ) 一般的な使用で8年(相当)使用経過後(設計標準使用期間、燃焼時間20,000時間)、点検時期をお知らせする機能です。	

あんしん点検(長期使用製品安全点検制度の点検基準に準じた点検)のご案内

CHOFUでは、製品を安全にお使いいただくために、「所有者登録」を行っていただき、「設計上の標準使用期間」を超えて継続使用される場合は、「あんしん点検」(有料)を受けていただくことをお勧めしております。所有者登録を行っていただくと、「点検通知」を郵送いたします。

該当製品

カタログ掲載の製品に **あんしん点検** マークの入ったものが該当製品となります。

製品本体の表示

あんしん点検

設計上の標準使用期間を超えて使用すると経年劣化により安全上支障が生じるおそれがあります。継続して安全にご使用いただくため「あんしん点検」を受けてください。

製造年月：20□□年□月
設計上の標準使用期間：5年
型名(製品名)：EPG-0000

※見本につき、現物とは異なります。

設計上の標準使用期間

標準的な使用条件のもとで、適切な取扱いで使用し、適切な維持管理が行われた場合に、安全上支障なく使用することができる標準的な期間として製品ごとに設定されるものです。

点検・所有者登録についてのお問い合わせ

 **0120-921-971**
フリーコール 受付時間(平日)9時~17時 または、弊社各営業所へ

この制度に関する弊社ホームページ <https://www.chofu.co.jp/>

住宅設備機器総合メーカー
株式会社 長府製作所

CHOFU

保守点検について

保守点検のおすすめ

- 集中制御システムおよび床暖房熱源機、FF式暖房機等を、常に最良の運転状態に保つためには、正しいご使用と同時に、定期的な保守点検が必要です。
- 万一故障がおきた場合、修理等には多くの時間と費用がかかります。また、使用中断のためご不便をおかけすることにもなります。
- CHOFUでは、保証期間が終了後のお客様に、専門家による定期的な保守点検(有料)をご用意しています。
- 保守点検のご契約をしていただきますと、定期的にお伺いしてシステムおよびその他各部の点検を行い、システムや暖房機を最善の状態でご使用いただけるようにいたします。

CHOFUの保守点検

■保守点検(有料)の概要

<保守点検の内容>

- 集中制御システムの点検
暖房機の運転・停止/警報機能の確認/信号線の接続確認/システム動作の確認


●暖房機の点検




- 据付状態、機器破損の点検/灯油漏れの点検/暖房機能、動作性の点検/燃焼状態の点検/安全装置の動作点検

<保守点検の結果>

- 異常が発見された場合は、お客様とご相談の上、実状に合った修理またはオーバーホールをお見積りの上、行います。

※学校保健安全施行規則第28条に「安全点検」が規定されています。

 安全に関する ご注意!	<p>ご使用前に「取扱説明書」をよくお読みのうえ、正しくお使いください。</p> <p>■設置工事を必要とする機器の場合</p> <ul style="list-style-type: none"> ●ご使用前に「取扱説明書」をよく読んで正しくお使いください。取り扱いを誤りますと、火災・やけど・一酸化炭素中毒の原因になることがあります。 ●設置工事は、お買い上げの販売店、または専門業者にご依頼ください。工事に不備があると、事故の原因になることがあります。
--	---

 愛情点検	<p>★長年ご使用の機器は、ぜひ点検を!</p> <p>本カタログ掲載製品の補修用性能部品の保有期間は製造打ち切り後、石油・ガストーブ、ガス冷暖機、地中熱ヒートポンプ、CUGボイラは10年、EPG・PGボイラ11年、オイルサーバーは7年です。</p>		<p>ご使用中</p> <p>このような症状の場合は使用を中止し、事故防止のため使用をせずスイッチを切りコンセントから電源プラグを抜いて、お求めの販売店または石油機器技術管理士などに、点検修理をご相談ください。ご自分での修理は危険な場合がありますから、絶対なさらぬでください。</p>
 こんな症状は ありませんか	<ul style="list-style-type: none"> ●油漏れがある。 ●排ガスの臭いがしたり、目がチカチカする。 ●運転中異常な音がする。 ●黒煙を出して燃える。 ●その他の異常や故障がある。 		

■製品改良のため、デザイン・仕様の一部を変更することがあります。
 ■商品の色調・大きさは、写真および印刷の関係上実物とは多少異なる場合があります。あらかじめご了承ください。


	または 	<p>このマークは、一般財団法人日本燃焼機器検査協会が行う燃焼機器などの検査または認証に合格した事を証明するものです。石油燃焼機器をお買い求めの際は、このマークがついている事をお確かめください。</p>
---	--	---



一般社団法人
日本ガス石油機器工業会
石油連盟

— 石油機器の普及に努めています —

■当社製品に関連機器・関連部材を使用する場合は、当社純正関連機器を必ずご使用ください。他社製品・部材と当社製品・部材との混合使用は、機能に支障をきたす場合があります。
 ■温水暖房システム関連部材については「温水総合暖房システム」カタログをご参照ください。
 ■当社製品には保証書が付いています。ご購入の際は、購入年月日、販売店名などの所定事項が記入された保証書を必ずお受け取りになり、大切に保管してください。

<p>●一般のお客様からの お問い合わせは、 右記フリーダイヤルへ</p>	 <p>0120-925-339</p> <p>携帯電話からは 0570-666-339 (通話料金がかかります)</p>	<p>修理に関する お問い合わせ</p>	<p>24時間365日受付</p>	<p>商品に関する お問い合わせ</p>	<p>平日 8:10~18:00 土日祝 8:10~17:00</p>
---	--	--------------------------	--------------------------	--------------------------	---

※電話番号をよくお確かめのうえ、お掛け間違いのないようお願いします。

●お客様から取得いたしました個人情報、お客様へのお問い合わせ対応を目的として利用し、適切に管理します。修理業務等を委託する場合や正当な理由がある場合を除き、第三者に開示・提供いたしません。

特約店 ご用命はアフターサービスのゆきとどいた当店へ。

株式会社 長府製作所

工場・営業部・ショールーム (*印を除く)		
本社	〒752-8555 下関市長府扇町2-1	TEL (083) 248-1111 FAX (083) 248-1906 TEL (0198) 37-1115 TEL (028) 667-6111 TEL (077) 588-4111
花巻	〒025-0301 * 花巻市北湯口第2地割1番地26	
宇都宮	〒321-3231 宇都宮市清原工業団地30番	
滋賀	〒520-2394 野洲市野洲1473-1	
支店/営業所・ショールーム (*印を除く)		
札幌支店	〒065-0042 * 札幌市東区本町2条10-1-25	TEL (011) 785-1211
東京支店	〒160-0022 新宿区新宿5-14-6	TEL (03) 5369-3511
大阪支店	〒564-0053 吹田市江の木町18-27	TEL (06) 6338-7111
福岡支店	〒812-0024 福岡市博多区綱場町9-20	TEL (092) 273-2811
釧路営業所	〒085-0051 * 釧路市光錫町8-1	TEL (0154) 22-5821
帯広営業所	〒080-0023 * 帯広市西13条南11-9	TEL (0155) 22-1335
旭川営業所	〒070-8002 * 旭川市神楽2条9-3-10	TEL (0166) 74-4585
函館営業所	〒041-0851 * 函館市本通4-17-25	TEL (0138) 53-2583
青森営業所	〒030-0131 * 青森市問屋町2-18-18	TEL (017) 738-4141
盛岡営業所	〒020-0122 盛岡市みたけ5-15-50	TEL (019) 641-0811
秋田営業所	〒010-0914 * 秋田市保戸野千代田町15-17	TEL (018) 824-3421
仙台営業所	〒980-0012 仙台市青葉区錦町1-4-6	TEL (022) 264-0311
埼玉営業所	〒352-0001 * 新座市東北2-24-3	TEL (048) 471-8420
横浜営業所	〒224-0003 横浜市新横浜中川中央1-36-21	TEL (045) 912-3111
千葉営業所	〒261-0001 千葉市美浜区幸町2-24-32	TEL (043) 248-4111
名古屋営業所	〒465-0095 名古屋市中東区高社1-72-1	TEL (052) 779-2111
金沢営業所	〒921-8550 金沢市玉鉾4-17	TEL (076) 292-3111
松本営業所	〒390-0852 * 松本市大字島立354-1	TEL (0263) 63-2111
香川営業所	〒764-8510 仲多度郡多度津町東港町7-8	TEL (0877) 33-2311
岡山営業所	〒700-0976 岡山市北区辰巳3-111	TEL (086) 245-1111
広島営業所	〒732-0811 広島市南区段原1-1-1	TEL (082) 261-5111
沖縄営業所	〒901-2101 浦添市西原3-18-10	TEL (098) 877-3111