

暮らしやすさを実感。クリーン&マイルドな温風で足もとから暖めます。

COMFORT 快適

足もとを遠くまで暖める快適パワフル暖房。

寝る時も気にならない運転音。

※微運転時20dB(最大44dB)
室温に応じて送風量がコントロールされるので、お部屋が暖まれば運転音もダウン。

お肌やのどにやさしく、

うっかり触ってもソフトな温風です。

室内機の表面を低温に保つため、お子さまが不意に触れてしまってもやけどの心配が少ない設計です。
※長時間触れたままでいると低温やけどのおそれがありますのでお気をつけください。

お部屋の空気を汚しません。

屋外燃焼式で室内に排ガスを放出しないので室内の空気を汚すことはありません。

FUNCTION 機能性

シーズンオフは室内機を

簡単に取りはずすことも可能です。

温水コンセントにより設置や片づけも簡単。サッとはずすだけでシーズンオフにはスッキリ取りはずしができます。

すっきりスリムな室内機は奥行きわずか20cm。

固定式ではないので

機器の向きは自由に変えることができます。

温水コンセントの採用により固定式の暖房機とは異なり、ホースの長さだけ室内機は簡単に動かせます。

CLEAN 清潔

点火や消火時のいやなニオイがありません。

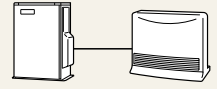
排ガスを放出しないので結露を抑えます。

EXTENSION 拡張性

1階・2階でもOKの暖房システムです。

室内機1台で、パワフル暖房

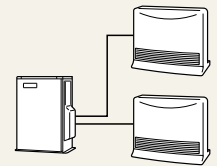
コンパクトサイズながらハイパワーなので、リビングなどの広いお部屋でも、速くの足もとまで暖めます。



室内機2台・3台で、同時暖房

1階のリビングだけでなく、2階の子供部屋なども同時に暖房できます。

※熱源機器(暖房ボイラ)の暖房出力により、同時暖房可能台数は異なります。



室内機

1台の室外機に複数の室内機を接続し同時運転した場合、暖房能力は室外機の暖房能力を最大限として各部屋に配分されます。したがって同時に暖房される場合は、各部屋の合計量数が暖房のめやすとなります。



RHC-63W [336546]

希望小売価格 ¥108,900(税抜¥99,000)

- 外形寸法 高475×幅605×奥行200(mm)
- ワイヤレスリモコン付
- 質量/9.5kg

熱源(室外機) 室内機の信号線接続位置の変更で、すべての暖房ボイラとの接続可

・温水ルームヒーター用(EDBF-673, DBF-673, DBF-903)
・E-CON接続用(EDBF-673, DBF-673, DBF-903以外の暖房ボイラ)

RHC-63G [336547]

希望小売価格 ¥108,900(税抜¥99,000)

暖房出力	6.00~2.84kW(5,160~2,440kcal/h)
暖房のめやす	温暖地 木造 16.0畳(26.5㎡)まで
	温暖地 コンクリート 21.0畳(34.5㎡)まで
	寒冷地 木造 16.0畳(26.5㎡)まで
	寒冷地 コンクリート 25.0畳(41.5㎡)まで

※暖房出力算出基準
最大最小とも室温20℃で、熱源機と温水配管3mで接続したときの値です。

RHC-43W [336548]

希望小売価格 ¥90,200(税抜¥82,000)

- 外形寸法 高475×幅445×奥行200(mm)
- ワイヤレスリモコン付
- 質量/7.5kg

熱源(室外機) 室内機の信号線接続位置の変更で、すべての暖房ボイラとの接続可

・温水ルームヒーター用(EDBF-673, DBF-673, DBF-903)
・E-CON接続用(EDBF-673, DBF-673, DBF-903以外の暖房ボイラ)

RHC-43G [336549]

希望小売価格 ¥90,200(税抜¥82,000)

暖房出力	4.00~1.60kW(3,440~1,350kcal/h)
暖房のめやす	温暖地 木造 11.0畳(18.0㎡)まで
	温暖地 コンクリート 14.0畳(23.0㎡)まで
	寒冷地 木造 11.0畳(18.0㎡)まで
	寒冷地 コンクリート 17.0畳(28.0㎡)まで

※暖房出力算出基準
最大最小とも室温20℃で、熱源機と温水配管3mで接続したときの値です。

空気清浄フィルター PM2.5への対応

フィルターの性能試験に基づく性能であり、実機の性能とは異なります。0.3μm未満の微小粒子物質については、除去の確認がとれておりません。また空気中の有害物質のすべてを除去できるものではありません。PM2.5とは2.5μm以下の微小物質の総称です。

仕様表

機種	仕様	暖房出力 (kW[kcal/h])	電源電圧及び 周波数	定格消費電力 (W)	適用防錆循環液	標準湧水量 (L/min)	本体内存有水量 (L)	運転音(dB)		運転切換	質量 (kg)
								最大	最小		
RHC-63W/G		6.00 [5,160]~2.84 [2,440]	AC100V 50/60Hz	38/43	プロピレングリコール 水溶液	2.9	0.56	43/44	20/20	強・中・弱・微風 ・自然対流	9.5
RHC-43W/G		4.00 [3,440]~1.60 [1,350]		25/30			0.45	42/42	20/20		7.5

※暖房出力算出基準：最大最小とも室温20℃で、熱源機と温水配管3mで接続したときの値です。

他社製品からのお買い替えをご検討中のお客様へ

【シリアル通信接続の場合】 ●富士通ゼネラル製の下記機種と通信に互換性があるため、機器を入れ替えることができます。(室外機のみ、室内機のみは交換可能)
●室外機のリモコンは不要です。

室外機(暖房ボイラ)を入れ替えるときの組み合わせ

株式会社 富士通ゼネラル製

室内機※1

- KH-60HAA-S
- KH-60HT-S
- KH-60HR-S
- KH-60R-W
- KH-60HP-W
- KH-60P-W

接続 OK

CHOFU 室外機

- EDBF-673
- DBF-673
- DBF-903

必要別売品

- 電源接続アダプター(VH-DSA-253)
- 不凍液

室内機(温水ルームヒーター)を入れ替えるときの組み合わせ

株式会社 富士通ゼネラル製

室外機

- KB-87AS
- KB-87TS

接続 OK

CHOFU 室内機

- RHC-63W/G
- RHC-43W/G

必要別売品

- 不凍液

※1.富士通ゼネラル製どうしの組み合わせでも、E-CON接続を行っている場合があります。その場合はE-CON接続になるので、交換前に確認してください。

【E-CON接続の場合】 ●E-CON接続に対応している他社製品と入れ替えることができます。(室外機のリモコンが必要)

- 温水コンセントと温水プラグは、必ず同じメーカー品を使用してください。
- 10年近くご使用された室外機・室内機・温水コンセント等は、経年劣化が考えられますので同時交換をおすすめいたします。また、交換のときは、必ず当社指定の不凍液を使用してください。

強制追いだきタイプ設置基準寸法

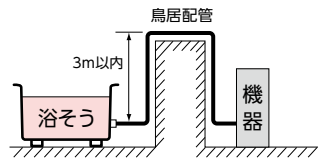
水道直圧式	減圧式	CK-140PS
<p>1.5m以内 3m以内</p> <p>循環口</p> <p>機器</p> <p>浴そう</p> <p>あふれ縁</p> <p>7m以内</p> <p>機器</p>	<p>0.5m以内</p> <p>機器</p> <p>浴そう</p> <p>あふれ縁</p> <p>必ずプラス寸法になること</p> <p>機器</p> <p>マーク</p>	<p>上限</p> <p>浴そう</p> <p>5m以内</p> <p>機器</p> <p>下限 0.5m以内</p> <p>循環口</p> <p>機器</p> <p>浴そう</p>
<p>●浴そうの循環口と機器の底面は1.5m以内。フルオート・オートタイプは3m以内。</p> <p>●浴そうのあふれ縁と機器の底面は7m以内。</p>	<p>●浴そうのあふれ縁と機器の設置面は0.5m以内。</p> <p>●機器側面のマークが浴そうのあふれ縁より高くなるように設置してください。</p>	<p>●浴そうのあふれ縁と機器の底面は5m以内。</p> <p>●浴そうのあふれ縁と機器の設置面は0.5m以内。</p>

追いだき配管長さ

- 銅配管(φ12.7)の場合は片道10m、10曲がり以内です。※(フルオートタイプ・オートタイプは15m、10曲がり以内です。)
- 樹脂管の場合は10A以上とし、片道10m(フルオート・オートタイプは15m)以内で必ず内径8mm以上の継ぎ手を使用し、途中ではつながないでください。

鳥居配管

- 鳥居配管は3m以内で、水道直圧式のフルオートタイプ・オートタイプのみ可能です。



転倒防止措置について

「建築基準法施行令」に基づき、給湯設備を2013年4月1日以降に施工する場合、転倒防止措置として給湯器を建物又は基礎に固定することが義務化されました。つきましては、各機器に付属している工事説明書に従い正しく施工してください。

エコフィールのドレン排水配管について

当該地区の指定工事店に依頼し、下水道法の規定に従ってください。

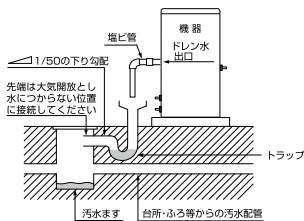
- エコフィールは、潜熱回収型高効率給湯器のため、「ドレン水出口」または「排水用ホッパー」からドレン水が排出されます。
- 必ずドレン排水配管工事を行い、各市町村下水道局(課)の条例に基づき施工してください。
- 配管材料は、塩ビ管を使用してください。

- 汚水系統に排水する場合は間接排水とし、臭気対策のためにトラップを必ず設けてください。(下図参照)
- 側溝に排水する場合はトラップを設ける必要はありませんが、配管の末端は側溝のあふれ縁より5cm以上の空間を確保してください。(下図参照)
- 凍結予防のため、地域に応じた保温処理(保温材巻き、電気ヒーターなど)をしてください。電気ヒーターはエコフィットヒーター(P107参照)をおすすめします。

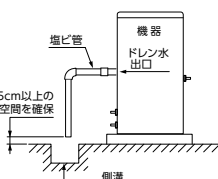
EHKF-4771DSX
EHKF-3971DA
EHIF-4771DSN・3971DSN
EHIF-4771DN
EPGシリーズ

EHKF-4771DA
EHK-4771DSA
EHI-4771DSN
EHIF-4765DSW
EDB(F) シリーズ

汚水ますへ排水する場合



側溝へ排水する場合

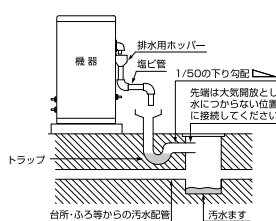


※EHK-4771DSA、EHI-4771DSN、EPGシリーズのドレン水出口は右側にあります。EDB-2413RGF・1913RGF・1513RGF・1213RGFのドレン水出口は後側にあります。

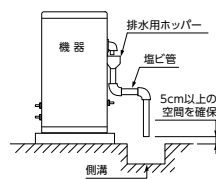
EHK-4771DXE
EHI-4771DF
EHK(F)-4570SAG(H)
EHIF-4570SG(H)
EHI(F)-3870S(G)

EHK-4771DXF・4771DAF
EHK(F)-4570SXGH
EHK(F)-3870SAG
EHI-4570SG(H)

汚水ますへ排水する場合



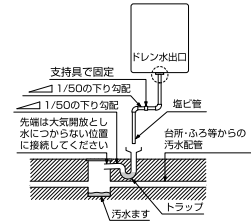
側溝へ排水する場合



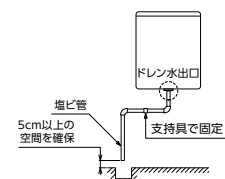
※EHK-4570SXGH、EHK-4570SAG(H)、EHI-4570SGH、EHI-4570SG、EHI-4570S、EHK(F)-3870SAG、EHI(F)-3870S(G)の排水用ホッパーは左側にあります。

EHKF-4771DKX
EHK-4771DKXF
EHK-4771DKAF
EHI-4771DKF

汚水ますへ排水する場合



側溝へ排水する場合



「入浴剤」について

硫黄、酸、アルカリを含んだ入浴剤は使用しないでください。ふろ循環ポンプの不具合や腐食の原因になります。

「浴そうや洗面台が青くなる」現象について


浴そうや洗面台が水中の銅イオンと脂肪分(湯あか)により青く変色することがありますが人体に害はありません。日頃から湯あかなどが残らないようお手入れするとともに、万一着色した場合はクレンザー(強くこすると傷になる場合があります)やアンモニア水(10%溶液)等でふき取ってください。

関連部品

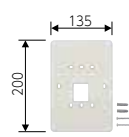
リモコン関連部品

品名・形状	型名	長さ	価格
リモコンコード 台所・増設リモコン用(2心)	RK-3P-5M [960645]	5m	¥2,090 (税抜¥1,900)
	RK-3P-8M [960646]	8m	¥2,860 (税抜¥2,600)
	RK-3P-15M [960643]	15m	¥4,730 (税抜¥4,300)
	RK-3P-20M [960644]	20m	¥6,380 (税抜¥5,800)
リモコンコード 浴室・防水形増設リモコン用(2心)	KFR-3P-5M [960714]	5m	¥2,090 (税抜¥1,900)
	KFR-3P-8M [960715]	8m	¥2,860 (税抜¥2,600)
	KFR-3P-15M [960717]	15m	¥4,730 (税抜¥4,300)

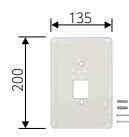
品名・型名・形状・寸法(mm)	価格
リモコンパイプセット RPS-1 [968678]	¥1,980 (税抜¥1,800)



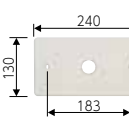
品名・型名・形状・寸法(mm)	適応リモコン	価格
台所リモコン 取替化粧カバーA VS-MTC-A [803733]	CMR-2200シリーズ CMR-2300シリーズ CMR-2500シリーズ CMR-2700シリーズ CMR-2900シリーズ CMR-3100シリーズ CMR-3200シリーズ CMR-3300シリーズ	¥2,090 (税抜¥1,900)




品名・型名・形状・寸法(mm)	適応リモコン	価格
台所リモコン 取替化粧カバーC VS-MTC-C [968924]	CMR-2800シリーズ	¥2,090 (税抜¥1,900)



品名・型名・形状・寸法(mm)	適応リモコン	価格
浴室リモコン 取替化粧カバーB VS-FTC-B [968925]	YST-2500シリーズ YST-2700シリーズ YST-2900シリーズ YST-3100シリーズ YST-3200シリーズ YST-3300シリーズ	¥2,090 (税抜¥1,900)

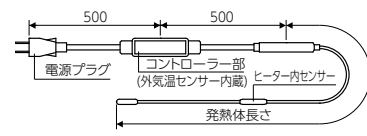


品名・型名・形状	適応機種	価格
電力測定ユニット EPM-200 [883195]	フルオートタイプ・ オートタイプ (KIBF-4565MAを除く)	¥38,500 (税抜¥35,000)



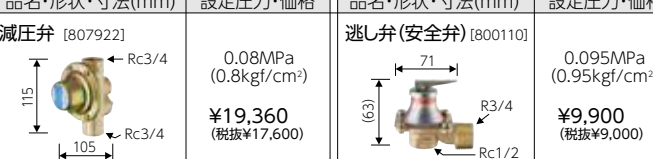
※リモコン表示画面に測定した電気の使用量を表示することができます。

凍結防止器(エコフィットヒーター)


形状・寸法(mm)	※ドレン配管(塩ビ管)の凍結防止ヒーター			価格	
	型名	電圧(V)	容量(W)	発熱体長さ(m)	価格
	EFH 0.5 [883730]	100	3.8	0.5	¥7,920 (税抜¥7,200)
	EFH 0.75 [883731]		5.6	0.75	¥8,360 (税抜¥7,600)
	EFH 1 [883732]		7.5	1	¥8,800 (税抜¥8,000)
	EFH 1.5 [883733]		11.3	1.5	¥9,680 (税抜¥8,800)
	EFH 2 [883734]		15	2	¥10,560 (税抜¥9,600)

給水給湯配管部品

品名・形状・寸法(mm)	設定圧力・価格	品名・形状・寸法(mm)	設定圧力・価格
減圧弁 [807922]	0.08MPa (0.8kgf/cm ²) ¥19,360 (税抜¥17,600)	逃し弁(安全弁) [800110]	0.095MPa (0.95kgf/cm ²) ¥9,900 (税抜¥9,000)



品名・形状・寸法(mm)	接続口径	使用範囲	価格
エア抜き弁	1/2B (15A) [946916]	0.01~0.3MPa (0.1~3kgf/cm ²)	¥7,480 (税抜¥6,800)
	3/4B (20A) [943309]		¥7,700 (税抜¥7,000)



給湯加圧ポンプ(SHCシリーズ:圧力・流量スイッチ併用タイプ)

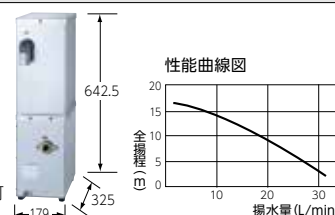
品名・形状・寸法(mm)・仕様	価格															
SHC-2021A2(50Hz仕様) [295009] SHC-2021B2(60Hz仕様) [295004] (1・2階給湯) 標準圧力0.1MPa耐圧対応	¥206,250 (税抜¥187,500)															
■設置場所: 屋外設置可 ■使用液温: 85℃以下																
<table border="1"> <thead> <tr> <th>口径</th> <th>全揚程</th> <th>揚水量</th> <th colspan="2">モーター</th> </tr> <tr> <th>A (mm)</th> <th>m</th> <th>L/分</th> <th>定格電圧 (V)</th> <th>定格出力 (W)</th> </tr> </thead> <tbody> <tr> <td>20(3/4B)</td> <td>14</td> <td>25</td> <td>100</td> <td>200</td> </tr> </tbody> </table>	口径	全揚程	揚水量	モーター		A (mm)	m	L/分	定格電圧 (V)	定格出力 (W)	20(3/4B)	14	25	100	200	
口径	全揚程	揚水量	モーター													
A (mm)	m	L/分	定格電圧 (V)	定格出力 (W)												
20(3/4B)	14	25	100	200												
SHC-1031B2 [295020] 高圧力0.2MPa耐圧対応	¥129,470 (税抜¥117,700)															
■設置場所: 屋外設置可 ■使用液温: 85℃以下																
<table border="1"> <thead> <tr> <th>口径</th> <th>全揚程</th> <th>揚水量</th> <th colspan="2">モーター</th> </tr> <tr> <th>A (mm)</th> <th>m</th> <th>L/分</th> <th>定格電圧 (V)</th> <th>定格出力 (W)</th> </tr> </thead> <tbody> <tr> <td>20(3/4B)</td> <td>8.5</td> <td>16</td> <td>100</td> <td>80</td> </tr> </tbody> </table>	口径	全揚程	揚水量	モーター		A (mm)	m	L/分	定格電圧 (V)	定格出力 (W)	20(3/4B)	8.5	16	100	80	
口径	全揚程	揚水量	モーター													
A (mm)	m	L/分	定格電圧 (V)	定格出力 (W)												
20(3/4B)	8.5	16	100	80												



※使用例はP117参照

フロアシスタック(圧力・流量スイッチ併用タイプ)

品名・形状・寸法(mm)・仕様	価格																										
CF-1531 [190287]	¥267,960 (税抜¥243,600)																										
■設置場所: 屋外設置可 ■使用液温: 0~50℃																											
<table border="1"> <thead> <tr> <th>ポンプ</th> <th>モーター</th> <th>ボールタップ</th> <th>給水管</th> <th>送水管</th> <th>溢水管</th> <th>貯水量</th> <th>製品質量</th> </tr> <tr> <th>押し行程 (m)</th> <th>揚水量 (L/min)</th> <th>定格電圧 (V)</th> <th>定格出力 (W)</th> <th>A (mm)</th> <th>A (mm)</th> <th>(L)</th> <th>(kg)</th> </tr> </thead> <tbody> <tr> <td>13</td> <td>10</td> <td>100</td> <td>110</td> <td>16(1/2B)</td> <td>16(1/2B)</td> <td>20(1/2B)</td> <td>25(1B)</td> <td>8</td> <td>15</td> </tr> </tbody> </table>	ポンプ	モーター	ボールタップ	給水管	送水管	溢水管	貯水量	製品質量	押し行程 (m)	揚水量 (L/min)	定格電圧 (V)	定格出力 (W)	A (mm)	A (mm)	(L)	(kg)	13	10	100	110	16(1/2B)	16(1/2B)	20(1/2B)	25(1B)	8	15	
ポンプ	モーター	ボールタップ	給水管	送水管	溢水管	貯水量	製品質量																				
押し行程 (m)	揚水量 (L/min)	定格電圧 (V)	定格出力 (W)	A (mm)	A (mm)	(L)	(kg)																				
13	10	100	110	16(1/2B)	16(1/2B)	20(1/2B)	25(1B)	8	15																		



ソーラー接続ユニット

型名	接続太陽熱温水器	価格
SSU-02 [290703] (ポンプレスタイプ)	水道直結式太陽熱温水器	¥66,000 (税抜¥60,000)
SSU-02P [290702] (ポンプ内蔵タイプ)	自然循環形太陽熱温水器 設置高さ 5~8m以内	¥103,400 (税抜¥94,000)

形状・寸法(mm)



当社製すべてのフルオート・オートタイプの石油給湯器に接続できます。ただし、給湯器機種によりソーラー接続ユニットの運転モード(設定温度)の変更が必要となります。
[注]

- 太陽熱温水器の温度が高い場合でも、一度温度を下げた後に設定温度まで上昇させるため、給湯器は燃焼することがあります。
- ソーラー接続ユニットはフルオートタイプ・オートタイプの給湯器に太陽熱温水器を接続することを目的としています。太陽熱温水器で沸き上がったお湯をそのままの温度で取り出すことはできません。
- ソーラー接続ユニットを通すと水道直結式太陽熱温水器の場合でも圧力損失のため、給湯器単独で設置した場合と比較して出湯量は減少します。
- 寒冷地で使用される場合は凍結のおそれがありますので、事前に弊社または販売店にご相談ください。

関連部品

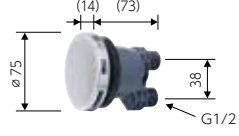
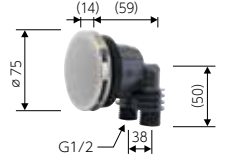

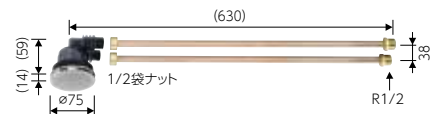
KIB用一口循環口

※出口・戻口どちらでも可(無極性)



ペアチューブ接続

※別売部品の使用で、下記接続が可能になります。

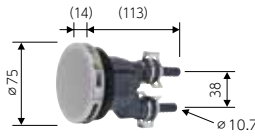
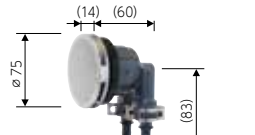
「ハイブリッドホース・スマートホース接続部品セット」を使用して、ハイブリッドホース・スマートホース接続
 「樹脂管接続部品セット」を使用して、架橋ポリエチレン管接続
 「銅管ロウ付部品セット」を使用して、銅管接続

型名・形状・寸法(mm)	価格
YJ-96 [888204]  ・浴そう穴アケ径φ50mm ・浴そう厚さ15mmまで ・1/2ゴムパッキン(2ヶ)付	¥8,910 (税抜¥8,100)
YJ-96L [888205]  ・浴そう穴アケ径φ50mm ・浴そう厚さ15mmまで ・1/2ゴムパッキン(2ヶ)付	¥8,910 (税抜¥8,100)
YJ-906SP [888208]  ・浴そう穴アケ径φ50mm ・浴そう厚さ15mmまで ・1/2ゴムパッキン(2ヶ)・保温材付	¥13,640 (税抜¥12,400)
YJ-906LP [888209]  ・浴そう穴アケ径φ50mm ・浴そう厚さ15mmまで ・1/2ゴムパッキン(2ヶ)・保温材付	¥13,640 (税抜¥12,400)


銅フレア接続

型名・形状・寸法(mm)	価格
YJ-56 [888200]  ・浴そう穴アケ径φ50mm ・浴そう厚さ15mmまで ・使用銅パイプ径:φ15.88(外径) ・保温材付	¥14,410 (税抜¥13,100)
YJ-56L [888201]  ・浴そう穴アケ径φ50mm ・浴そう厚さ15mmまで ・使用銅パイプ径:φ15.88(外径) ・保温材付	¥14,410 (税抜¥13,100)


10A架橋ポリエチレン管接続

型名・形状・寸法(mm)	価格
YJ-96B [888206]  ・浴そう穴アケ径φ50mm ・浴そう厚さ15mmまで ・ピンバンド(2ヶ)付	¥10,670 (税抜¥9,700)
YJ-96BL [888207]  ・浴そう穴アケ径φ50mm ・浴そう厚さ15mmまで ・ピンバンド(2ヶ)付	¥10,670 (税抜¥9,700)

KIB用一口循環口関連

品名・形状	型名	長さ	価格
 1/2ゴムパッキン(4ヶ) 材質 内面層:ポリ塩化ビニル 外面層:ポリ塩化ビニル ※給水・給湯配管には使用不可	STW-YJ-30cm[887759]	30cm	¥5,830 (税抜¥5,300)
	STW-YJ-50cm[887760]	50cm	¥6,380 (税抜¥5,800)
	STW-YJ-1m[887761]	1m	¥6,820 (税抜¥6,200)
	STW-YJ-1.5m[887762]	1.5m	¥7,920 (税抜¥7,200)
	STW-YJ-2m[887763]	2m	¥9,130 (税抜¥8,300)
	STW-YJ-3m[887764]	3m	¥11,000 (税抜¥10,000)

品名・型名・形状・寸法(mm)	仕様	価格
スマートホース CSH-20 [887758]  内径φ13 外径φ22	20m 材質 内面層:ポリ塩化ビニル 外面層:ポリ塩化ビニル	¥62,040 (税抜¥56,400)
スマートホース接続部品セット YJB-HB-15 [850824]  1/2袋ナット付タケノコ(4ヶ) 1/2ゴムパッキン(4ヶ) ピンバンド(4ヶ)	—	¥3,630 (税抜¥3,300)
スマートホース接続部品セットL YJB-HB-15-L [810799]  1/2袋ナット付L型タケノコ(4ヶ) 1/2ゴムパッキン(4ヶ) ピンバンド(4ヶ)	—	¥4,840 (税抜¥4,400)
架橋ポリエチレン管(樹脂管) VH-PE10A-80 [336130] 内径φ10 外径φ13	10A×80m	¥29,040 (税抜¥26,400)
遮熱管 CU2-14 [336169] 内径φ14 外径φ19	50m	¥11,880 (税抜¥10,800)
保温付10Aペア管 PET-10A-HZ-50 [336221]	50m	¥49,940 (税抜¥45,400)
遮光テープ CST-20 [810668]	幅50mm×20m	¥5,280 (税抜¥4,800)
樹脂管接続部品セット(φ10) YJB-PP-10 [804205]  1/2×10A(4ヶ) 1/2ゴムパッキン(4ヶ) ピンバンド(4ヶ)	—	¥3,740 (税抜¥3,400)
銅管ロウ付部品セット(φ12.7) YJB-CP-3/8 [804206]  1/2×φ12.7(4ヶ) 1/2ゴムパッキン(4ヶ)	—	¥2,090 (税抜¥1,900)
銅管ロウ付部品セット(φ15.88) YJB-CP-1/2 [804207]  1/2×φ15.88(4ヶ) 1/2ゴムパッキン(4ヶ)	—	¥2,090 (税抜¥1,900)

品名・形状・寸法(mm)	型名	仕様	価格
化粧カバー(循環口ふさぎ板)  GT-M(200角) GT-L(300角) ネジ・アラブ付	GT-M [801850]	200角 材質:SUS304	¥3,080 (税抜¥2,800)
	GT-L [806223]	300角 材質:SUS304	¥3,740 (税抜¥3,400)

☒ 露出している部分には遮光処理が必要です。
 (保温付10Aペア管の保温材部分は除く)

関連部品

配管洗浄剤

品名・外観	容量	価格
配管洗浄剤 [910043]	500g入 (1回使用分)	¥2,860 (税抜¥2,600)

排水栓付プラグ

品名・形状・寸法	価格
排水栓付プラグ [871734]	¥792 (税抜¥720)

※凍結予防で減圧水出口からも水を抜く場合に使用します。

ふろ配管部材

品名・形状・寸法(mm)	備考	価格
バスキャップ (内編) [800421]	浴そう穴アケ径:φ48~56 浴そう厚さ:20mmまで	¥2,090 (税抜¥1,900)
バスキャップ (外編) [800422]	浴そう穴アケ径:φ48~52 浴そう厚さ:10mmまで	¥2,090 (税抜¥1,900)

※浴そうの中からドライバーで取り付け

品名・形状・寸法(mm)・仕様	価格
ストロングパイプ ステンレス製 2本1組 厚さ20mmまで	L:300 [090223] ¥9,680 (税抜¥8,800) L:400 [090224] ¥9,900 (税抜¥9,000) L:500 [090236] ¥10,890 (税抜¥9,900)
連結ゴム [960131]	¥792 (税抜¥720)
ワイヤクランプ [830109]	¥132 (税抜¥120)
Zゴム(φ45)2本1組 [830191]	¥2,860 (税抜¥2,600)
S字ゴム(φ45)2本1組 [830184]	¥2,860 (税抜¥2,600)
ゴムエルボ(φ45)1本 [830103]	¥726 (税抜¥660)

品名・形状・寸法(mm)	型名	仕様	価格
循環口ふさぎ板 (ふろがま用)	H63 [830275]	ステンレス製 取付ピッチ100用 ※1:100~150 ※2:100	¥3,740 (税抜¥3,400)
	H63CH [810126]	ステンレス製 取付ピッチ160用 ※1:150~200 ※2:90	

ロストル

型名・形状・寸法(mm)	価格	型名・形状・寸法(mm)	価格
CHC缶ロストル(2枚1組) [830185]	¥5,280 (税抜¥4,800)	CH2C缶ロストル [830144]	¥5,060 (税抜¥4,600)

排気変更口

型名・形状・寸法(mm)	適応機種	価格
VK-HH-4 [937945]	EHKF-4771DKX EHKF-4570・3870 EHIF-4570・3870 KIBF-4770・3970 KIBF-4567・4565・3867 IBF-4770・3970 IBF-4567・3867	¥8,690 (税抜¥7,900)
VK-HH-5 [886667]	EHKF-4771DSX EHKF-4771DA EHKF-3971DA EHIF-4771DSN EHIF-4771DN EHIF-3971DSN	¥14,520 (税抜¥13,200)

据置台

型名・形状・寸法(mm)	適応機種	価格
KSD-4766 (シャンパンゴールド) [886689]	EHKF-4771DKX	¥26,180 (税抜¥23,800)
KSD-4771F [889129]	EHK-4771DKXF EHK-4771DKAF EHI-4771DKF	¥27,500 (税抜¥25,000)

配管カバー

型名・形状・寸法(mm)	適応機種	価格
VK-HC-4766 (シャンパンゴールド) [886691]	EHKF-4771DKX KIBF-4770DKA IBF-4770DK	¥17,380 (税抜¥15,800)
VK-HC-4771F [889130]	EHK-4771DKXF EHK-4771DKAF EHI-4771DKF	¥17,600 (税抜¥16,000)
VK-HC-4770F [887963]	KIB-4771DKXF KIB-4771DKAF KIB-4771DKF KIB-3971DKF KIB-4771DKXF-L KIB-4771DKAF-L KIB-4771DKF-L IB-4771DKF IB-3971DKF IB-4771DKF-L	¥16,060 (税抜¥14,600)

配管カバースペーサー

型名・形状・寸法(mm)	適応機種	価格
VK-HCT-4770F (2個1組) [888113]	KIB-4771DKXF-L KIB-4771DKAF-L KIB-4771DKF-L IB-4771DKF-L	¥5,280 (税抜¥4,800)

※他メーカーからの交換時、壁掛金具セット(VK-KK-4770F)と配管カバー(VK-HC-4770F)を使用する場合には必要(詳細はお問い合わせください。)

壁掛金具セット

型名・形状・寸法(mm)	適応機種	価格
VK-KK-4770F [887961]	KIB-4771DKXF-L KIB-4771DKAF-L KIB-4771DKF-L IB-4771DKF-L	¥5,280 (税抜¥4,800)

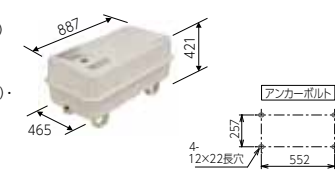
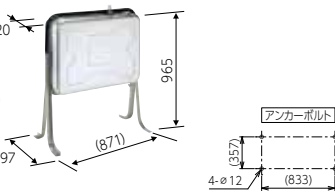
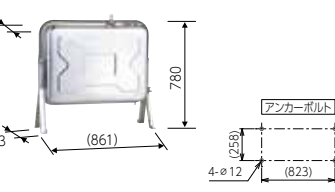
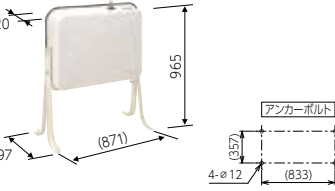
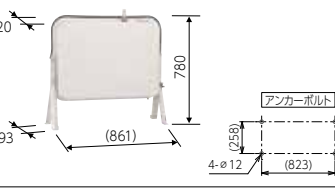
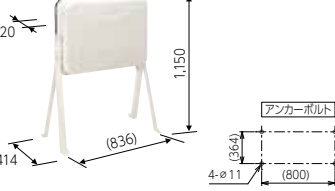
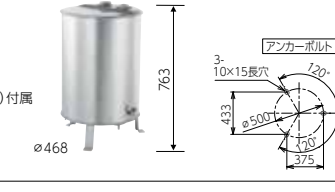
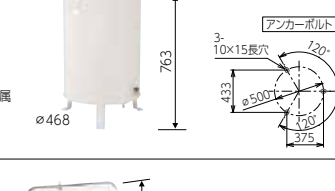
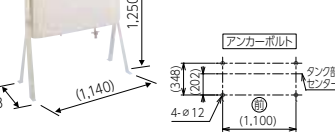
※他メーカーからの交換時使用(詳細はお問い合わせください。)

レジャーサセット

型名・形状・寸法(mm)	適応機種	材質	価格
VK-RD-4770F (2個1組) [887962]	KIB-4771DKXF-L KIB-4771DKAF-L KIB-4771DKF-L IB-4771DKF-L	SUS304	¥8,360 (税抜¥7,600)

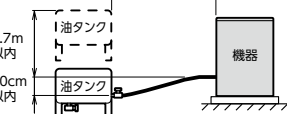
※排気筒・給気ホース接続口径をφ70からφ80に変更できます。


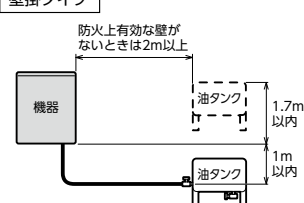
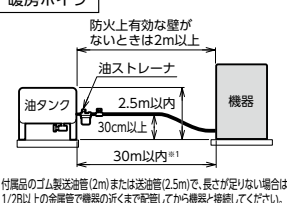
油タンク

型名・形状・寸法(mm)	価格
LOT-90 [190214] 材質:亜鉛メッキ鋼板(粉体塗装) タンク容量:80L 質量:15kg 給油ソケット(Rp1/4メネジ) ミニチュアバルブ(G1/4オネジ)・ 給油口フィルター付属 	¥40,700 (税抜¥37,000)
SOT-901 [190208] 材質:ステンレス製 タンク容量:82L 質量:18kg 給油ソケット(Rp1/4メネジ) ミニチュアバルブ(G1/4オネジ)付属 	¥57,200 (税抜¥52,000)
SOT-901U [190209] 材質:ステンレス製 タンク容量:82L 質量:17kg 給油ソケット(Rp1/4メネジ) ミニチュアバルブ(G1/4オネジ)付属 	¥57,200 (税抜¥52,000)
OT-90 [190189] 材質:亜鉛メッキ鋼板 (粉体塗装) タンク容量:82L 質量:16kg 給油ソケット(Rp1/4メネジ) ミニチュアバルブ(G1/4オネジ)付属 	¥33,000 (税抜¥30,000)
OT-90U [190188] 材質:亜鉛メッキ鋼板 (粉体塗装) タンク容量:82L 質量:16kg 給油ソケット(Rp1/4メネジ) ミニチュアバルブ(G1/4オネジ)付属 	¥33,000 (税抜¥30,000)
OT-90L [190186] 材質:亜鉛メッキ鋼板 (粉体塗装) タンク容量:82L 質量:19kg 給油ソケット(Rp1/4メネジ) ミニチュアバルブ(G1/4オネジ)付属 	¥36,850 (税抜¥33,500)
SOT-981 [190210] 材質:ステンレス製 タンク容量:85L 質量:12kg 給油ソケット(Rp1/4メネジ) ミニチュアバルブ(G1/4オネジ)付属 	¥46,750 (税抜¥42,500)
OT-98 [190198] 材質:亜鉛メッキ鋼板 (粉体塗装) タンク容量:85L 質量:14kg 給油ソケット(Rp1/4メネジ) ミニチュアバルブ(G1/4オネジ)付属 	¥28,050 (税抜¥25,500)
OT-198 [190119] 壁ピタ設置 材質:亜鉛メッキ鋼板 (粉体塗装) タンク容量:195L 質量:42kg ストレーナ(Rc1/4メネジ) Rニップル(G1/4オネジ)付属 	¥66,000 (税抜¥60,000)

油タンク

■油タンク設置について 防火壁がない場合…機器との間を2m以上離してください。

タンク容量	設置届	据置タイプ
200L未満	設置届けは不要	防火上有効な壁がないときは2m以上
200L以上 ~500L未満	設置届けが必要です。 ※個人の住居に設置するときは、設置届けは不要となる場合がありますので所轄の消防署にご確認ください。	

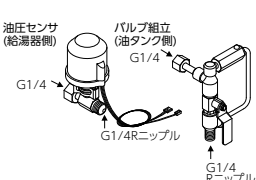
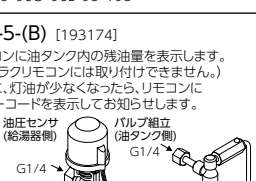

 ゴム製の送油管は屋外では使用禁止。
警告
壁掛タイプ

暖房ボイラ


※1. 付属品のゴム製送油管(2m)または送油管(2.5m)で、長さが足りない場合は、1/2以上の金属管で機器の近くまで配管してから機器と接続してください。

油タンク関連部材

品名・型名・形状・寸法(mm)	適応機種	価格
給油口フィルター M-120 [924080] 	SOT-901・901U SOT-981 OT-90・90U・90L OT-98	¥1,320 (税抜¥1,200)
給油口蓋カバー VK-TFC-1 [884153] 	SOT-901・901U SOT-981 OT-90・90U・90L OT-98, LOT-90 OT-198	¥9,680 (税抜¥8,800)

油切れ予告装置

型名・形状	適応機種	価格
OC-5-(A) [193109] リモコンに油タンク内の残油量を表示します。 (ラクラリモコンには取り付けできません。) さらに、灯油が少なくなったら、リモコンに エラーコードを表示してお知らせします。 	EHKF-4771DSX・4771DA EHKF-3971DA, EHK-4771DSA EHK-4771DKXF・4771DKAF EHK(F)-4570・3870シリーズ EHF-4765DSW・4771DSN・3971DSN EHF-4771DN EHI-4771DSN・4771DKF EHI(F)-4570・3870シリーズ KIBF-4770・3970シリーズ IBF-4770・3970シリーズ KIB-4771・3971シリーズ(壁掛) IB-4771・3971シリーズ(壁掛) KIB-4770DSA IB-4770DS KIB(F)-4567・4565・3867シリーズ IB(F)-4567・3867シリーズ (4567S・3867S除く)	¥27,830 (税抜¥25,300)
OC-5-(B) [193174] リモコンに油タンク内の残油量を表示します。 (ラクラリモコンには取り付けできません。) さらに、灯油が少なくなったら、リモコンに エラーコードを表示してお知らせします。 	EHK-4771DXF・4771DXE EHK-4771DAF EHI-4771DF KIB-4770DAE・4770DAF・4770DF KIB-3970DE・3970DF IB-4770DE・4770DF IB-3970DE・3970DF	¥27,830 (税抜¥25,300)
OC-31 [193100] 油タンク内の灯油が少なくなったら、リモコンでお知らせします。 	4771・4770シリーズ 3971・3970シリーズ 4570・3870シリーズ 4567シリーズ 4565シリーズ 3867シリーズ EPGシリーズ PGシリーズ CK-140PS	¥7,920 (税抜¥7,200)



取付可能油タンク
 SOT-901・901U・981
 OT-90・90U・90L・98・198

取付可能油タンク
 SOT-901・901U・981
 OT-90・90U・90L・98・198

※LOT-90でご使用の場合、他の油タンクに比べて油切れ予告を早めに表示します。また、給油時の表示解除も遅くなります。

関連部品

油配管部材


品名・型名・形状・寸法(mm)	価格
IBストレーナ OF-50SVH [800206] 	¥3,300 (税抜¥3,000)
ø8ジョイント CF-178 [803903] 	¥550 (税抜¥500)

品名・型名・形状・寸法(mm)	仕様	価格
オイルサーバー 屋内設置専用 OS-806 (樹脂スリーブ接続) [662153] 	吸い上げ能力: 15L/h以上(揚程6m) 最高揚程: 8m(外径8mm銅管) 消費電力:14/13W 貯油容積:0.53L	¥51,700 (税抜¥47,000)


混合水栓


品名・形状	型名	価格
シングルレバー	MSK110KT [190689]	¥32,560 (税抜¥29,600)
2ハンドル混合栓	KM13N2 [190494]	¥16,170 (税抜¥14,700)
2ハンドル混合栓	KM14N2 [190459]	¥16,280 (税抜¥14,800)
2ハンドルシャワー水栓	KF30N2 [190495]	¥26,400 (税抜¥24,000)
2ハンドルシャワー水栓	KF40N2 [190435]	¥27,390 (税抜¥24,900)
サーモスタット式シャワー水栓	KF800CF2 [190605]	¥45,540 (税抜¥41,400)
サーモスタット式シャワー水栓	KF800T [190674]	¥48,180 (税抜¥43,800)

転倒防止金具延長アダプタ

型名・形状・寸法(mm)	価格
転倒防止金具延長アダプタ [937643] 	¥528 (税抜¥480)

排気筒関連

品名・形状・寸法(mm)	接続径	価格
アミ付エルボトップ 	ø106 [191043]	¥3,850 (税抜¥3,500)
	ø120 [191243]	¥3,850 (税抜¥3,500)

品名・形状	接続径	価格
排気筒セット 	ø106 [191001]	オープン価格
	ø115 [191101]	オープン価格
	ø120 [191201]	オープン価格
	ø150 [191501]	オープン価格

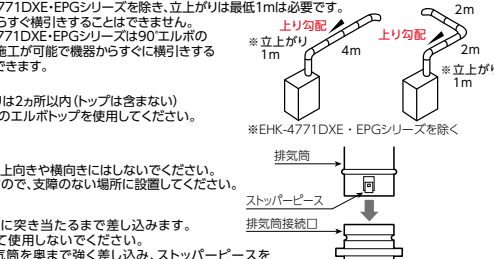
専用排気筒(NKP ø 100) エコフィール専用

排気筒取付方法(屋内設置の場合)

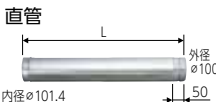
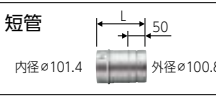

① 排気筒の設置... EHK-4771DXE・EPGシリーズを除き、立上りは最低1mは必要です。機器からすぐ横引きすることはできません。EHK-4771DXE・EPGシリーズは90°エルボの直出し施工が可能で機器からすぐに横引きすることができます。

② 排気筒のトップ位置
エルボトップは下向きにし、上向きや横向きにはしないでください。排気の凝縮水が滴下しますので、支障のない場所に設置してください。


③ 排気筒の接続
● 排気筒を排気筒接続口に突き当たるまで差し込みます。
● 絶対に排気筒を切断して使用しないでください。
● はずす場合は、一度排気筒を奥まで強く差し込み、ストッパーピースを押し付けた状態で引き抜いてください。

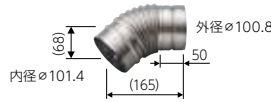


専用排気筒(NKP ø 100) エコフィール専用

形状・寸法(mm) [材質:SUS304]	品名	全長(mm)	価格
直管 	直管L600 [883046]	L:650	¥5,280 (税抜¥4,800)
	直管L900 [883047]	L:950	¥7,040 (税抜¥6,400)
短管 	短管L55 [885078]	L:105	¥3,960 (税抜¥3,600)
	短管L100 [885079]	L:150	¥4,070 (税抜¥3,700)
スライド管 	スライド管(L145~190) [885080]	L:195~240	¥6,050 (税抜¥5,500)
	スライド管(L180~260) [885081]	L:230~310	¥6,160 (税抜¥5,600)
	スライド管(L255~410) [883460]	L:305~460	¥6,380 (税抜¥5,800)
	スライド管(L405~710) [883048]	L:455~760	¥9,020 (税抜¥8,200)

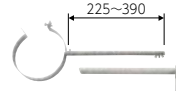
品名・形状・寸法(mm) [材質:SUS304]	価格
フレキ管(L450) [885082] 	¥10,120 (税抜¥9,200)

90°エルボ [883049] 	¥4,840 (税抜¥4,400)
---	----------------------


45°エルボ [885083] 	¥4,840 (税抜¥4,400)
--	----------------------


エルボトップ [883050] 	¥5,170 (税抜¥4,700)
---	----------------------

メガネリング [810342] 	¥1,870 (税抜¥1,700)
---	----------------------

固定金具(225~390) [883051] 	¥3,410 (税抜¥3,100)
---	----------------------

専用排気筒セット(NKP ø 100) [191009] 	¥29,480 (税抜¥26,800)
--	------------------------

形状 [材質:SUS304]	品名	L1(長さ)	L2(壁厚)	L3	価格
壁取付金具受け足 	壁取付金具受け足350 [885916]	350	247	747	¥1,980 (税抜¥1,800)
	壁取付金具受け足400 [885917]	400	283	818	¥2,090 (税抜¥1,900)
	壁取付金具受け足450 [885918]	450	318	889	¥2,200 (税抜¥2,000)
	壁取付金具受け足550 [885919]	550	389	1030	¥2,640 (税抜¥2,400)
	壁取付金具受け足600 [885920]	600	424	1101	¥3,080 (税抜¥2,800)
	壁取付金具受け足650 [885921]	650	460	1172	¥3,410 (税抜¥3,100)
	壁取付金具受け足750 [885922]	750	530	1313	¥4,180 (税抜¥3,800)

固定金具 (二ツ割ø100)と「壁取付金具受け足」を組付けて使用します。 ※壁固定用 組付寸法(参考図) 	品名・形状 [材質:SUS304] 二ツ割 ø100 [885915] 	¥1,210 (税抜¥1,100)
--	--	----------------------

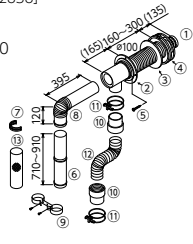
関連部品

FF用給排気筒セット部品一覧

寸法(mm)

FF-70-092 [192838]

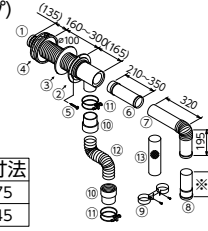
接続口径：φ70
対応壁厚：160~300
壁穴径：φ120



No.	部 品 名	数
①	うす型給排気筒	1
②	フランジ(屋内側)	1
③	フランジパッキン	1
④	フランジ(屋外側)	1
⑤	壁取付ネジ(φ5-L30)	4
⑥	伸縮管(φ70-φ71)	1
⑦	抜け防止金具	1
⑧	排気エルボ(A)(ツメ付)	1
⑨	給気ホース固定金具	1
⑩	給気ホース口	2
⑪	ホースバンド	2
⑫	給気ホース(φ75-L1530)	1
⑬	断熱カバー(L1000)	1

FF-70-082 [192837]・FF-70-082K [192855] (壁掛よこ標準タイプ)

接続口径：φ70
対応壁厚：160~300
壁穴径：φ120

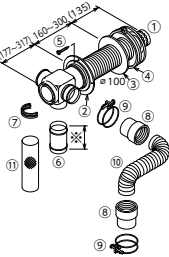


	※寸法
FF-70-082	175
FF-70-082K	245

No.	部 品 名	数
①	うす型給排気筒	1
②	フランジ(屋内側)	1
③	フランジパッキン	1
④	フランジ(屋外側)	1
⑤	壁取付ネジ(φ5-L30)	4
⑥	伸縮管(C)(ツメ付)	1
⑦	排気エルボ(C)(ツメ付)	1
⑧	直管(ツメ付)	1
⑨	給気ホース固定金具	1
⑩	給気ホース口	2
⑪	ホースバンド	2
⑫	給気ホース(φ75-L1530)	1
⑬	断熱カバー(L1000)	1

FF-70-082R [192845] FF-70-082RK [192856] (壁掛よこ近接タイプ)

接続口径：φ70
対応壁厚：160~300
壁穴径：φ120

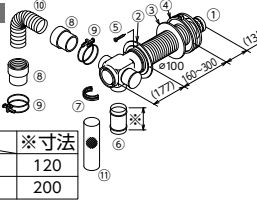


No.	部 品 名	数
①	うす型給排気筒	1
②	フランジ(屋内側)	1
③	フランジパッキン	1
④	フランジ(屋外側)	1
⑤	壁取付ネジ(φ5-L30)	4
⑥	排気アダプター(φ70-φ71)	1
⑦	抜け防止金具	1
⑧	給気ホース口	2
⑨	ホースバンド	2
⑩	給気ホース(φ75-L750)	1
⑪	断熱カバー(L280)	1

	※寸法
FF-70-082R	120
FF-70-082RK	200

FF-70-062 [192836]・FF-70-062K [192853] (壁掛うしろ標準タイプ)

接続口径：φ70
対応壁厚：160~300
壁穴径：φ120

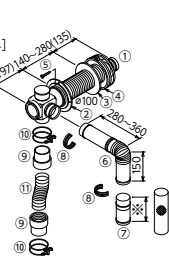


	※寸法
FF-70-062	120
FF-70-062K	200

No.	部 品 名	数
①	うす型給排気筒	1
②	フランジ(屋内側)	1
③	フランジパッキン	1
④	フランジ(屋外側)	1
⑤	壁取付ネジ(φ5-L30)	4
⑥	排気アダプター(φ70-φ71)	1
⑦	抜け防止金具	1
⑧	給気ホース口	2
⑨	ホースバンド	2
⑩	給気ホース(φ75-L450)	1
⑪	断熱カバー(L280)	1

FF-70-062L [192842] FF-70-062LK [192854] (壁掛うしろ左タイプ)

接続口径：φ70
対応壁厚：140~280
壁穴径：φ120

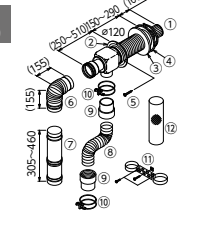


No.	部 品 名	数
①	うす型給排気筒	1
②	フランジ(屋内側)	1
③	フランジパッキン	1
④	フランジ(屋外側)	1
⑤	壁取付ネジ(φ5-L30)	4
⑥	伸縮管エルボ	1
⑦	排気アダプター(φ70-φ71)	1
⑧	抜け防止金具	2
⑨	給気ホース口	2
⑩	ホースバンド	2
⑪	給気ホース(φ75-L750)	1
⑫	断熱カバー(L1000)	1

	※寸法
FF-70-062L	120
FF-70-062LK	200

FF-80-092 [192844]

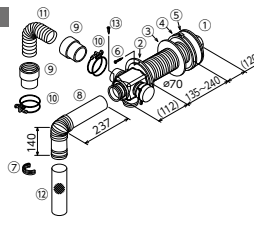
接続口径 給気：φ80
排気：φ100
対応壁厚：150~290
壁穴径：φ140



No.	部 品 名	数
①	うす型給排気筒	1
②	フランジ(屋内側)	1
③	フランジパッキン(屋外側)	1
④	フランジ(屋外側)	1
⑤	壁取付ネジ(φ4-L25)	4
⑥	90°エルボ(φ100)	1
⑦	スライド管(φ100)	1
⑧	給気ホース(φ95-L1000)	1
⑨	給気ホース口	2
⑩	ホースバンド	2
⑪	給気ホース取付金具	1
⑫	断熱カバー(L1000)	1

FF-49-01 [192835]

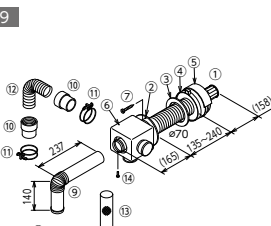
接続口径：φ49
対応壁厚：135~240
壁穴径：φ83~φ96



No.	部 品 名	数
①	うす型給排気筒	1
②	フランジ(屋内側)	1
③	フランジパッキン(屋外側)	1
④	フランジ(屋外側)	1
⑤	スペーサー	1
⑥	壁取付ネジ(φ4-L25)	3
⑦	抜け防止金具	1
⑧	排気エルボ	1
⑨	給気ホース口	2
⑩	ホースバンド	2
⑪	給気ホース(φ50-L700)	1
⑫	断熱カバー(L420)	1
⑬	排気管固定用ネジ(φ3-L8)	1

FF-49-03E(保温材付) [192857]

接続口径：φ49
対応壁厚：135~240mm
壁穴径：φ83~φ96



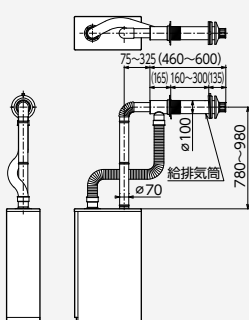
No.	部 品 名	数
①	うす型給排気筒	1
②	フランジ(屋内側)	1
③	フランジパッキン(屋外側)	1
④	フランジ(屋外側)	1
⑤	スペーサー	1
⑥	保温材	1
⑦	壁取付ネジ(φ4-L25)	3
⑧	抜け防止金具	1
⑨	排気エルボ	1
⑩	給気ホース口	2
⑪	ホースバンド	2
⑫	給気ホース(φ50-L600)	1
⑬	断熱カバー(L420)	1
⑭	排気管固定用ネジ(φ3-L8)	1

FF用給排気筒取付寸法

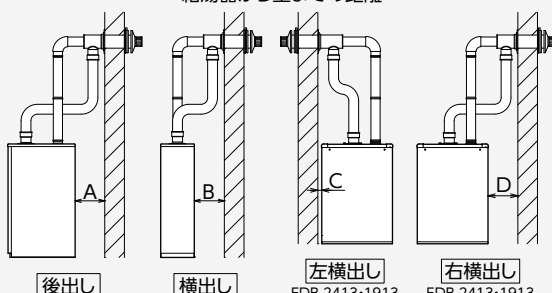
寸法(mm)

FF-70-092

接続口径：φ70
対応壁厚：160~300
壁穴径：φ120



給湯器から壁までの距離



EHK・EHI-4771 (据置)	A(後出し):140 ^{±2} ~320	—
	B(横出し):80 ^{±1} ~260	—
KIB・IB-4770-3970 (据置)	A(後出し):140~310	—
	B(横出し):80 ^{±1} ~260	—
KIB・IB-3867	A(後出し):100~280	—
	B(横出し):110~280	—
KIB・IB-4567	A(後出し):10~140	—
	B(横出し):80~260	—
EPG・PG・DB-4004	A(後出し):50 ^{±1} ~190	—
	B(横出し):50 ^{±1} ~190	—
EDB-2413・1913	A(後出し):150~360	—
	C(左横出し):30以上	(C寸法+壁厚) :30~380 (EDB-2413・1912) :60~450 (DB-1811)
	D(右横出し):100~360	—
		—

※1.不燃物との距離確保です。可燃物の場合は150以上離してください。
※2.別売の排気エルボ(D)(P115参照)を使用することで、最小10にすることができます。

FF用給排気筒取付寸法

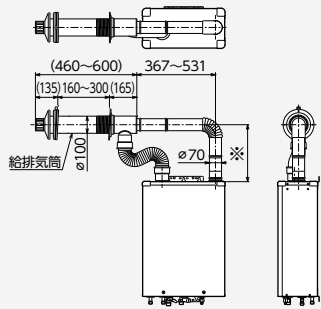
寸法(mm)

FF-70-082・FF-70-082K
(壁掛よこ標準タイプ)

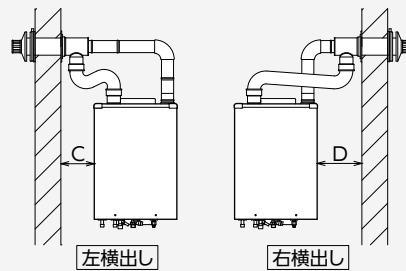
KIB・IB-4771-L[左排気]を除く

接続口径：φ70

対応壁厚：160~300 壁穴径：φ120



給湯器から壁までの距離



EHK・EHI-4771 (壁掛)	C(左横出し):110 ^{※1} ~260 D(右横出し):180~360 伸縮管なし
KIB・IB-4771・3971 (壁掛)	C(左横出し):120 ^{※1} ~270 D(右横出し):190~360 伸縮管なし

※1.不燃物との離隔距離です。可燃物の場合は150以上離してください。

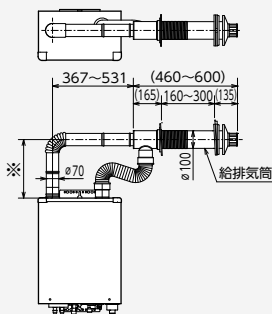
※寸法	
FF-70-082	280~350
FF-70-082K	350~420

FF-70-082・FF-70-082K
(壁掛よこ標準タイプ)

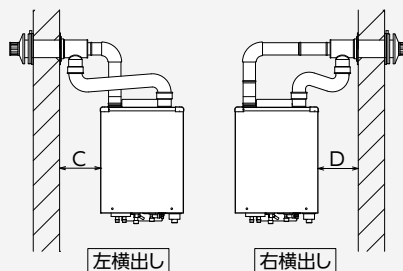
KIB・IB-4771-L[左排気]

接続口径：φ70

対応壁厚：160~300 壁穴径：φ120



給湯器から壁までの距離



KIB・IB-4771-L[左排気] (壁掛)	C(左横出し):160~340 伸縮管なし D(右横出し):150~300
-------------------------	---

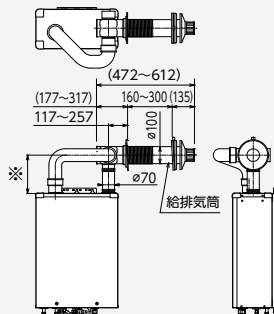
※寸法	
FF-70-082	305~375
FF-70-082K	375~445

FF-70-082R・FF-70-082RK
(壁掛よこ近接タイプ)

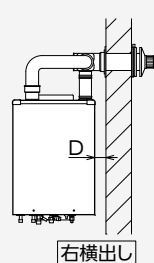
KIB・IB-4771-L[左排気]を除く

接続口径：φ70

対応壁厚：160~300 壁穴径：φ120

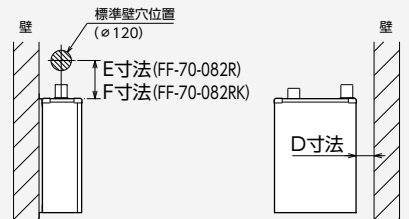


給湯器から壁までの距離



別売部品が必要になる設置条件

- (A):厚壁アダプターD(P115参照)で対応
- (B):厚壁アダプターセット(P115参照)で対応
- (C):給排気筒セットのみで対応可能



※寸法	
FF-70-082R	(225)
FF-70-082RK	(295)

EHK・EHI-4771 (壁掛)	D(右横出し): (D寸法+壁厚): 60 ^{※1} ~200
KIB・IB-4771・3971 (壁掛)	D(右横出し): (D寸法+壁厚): 65 ^{※1} ~205

※1.不燃物との離隔距離です。可燃物の場合は150以上離してください。

※2.別売の厚壁アダプターセット(FF-70-082R(K)用)(P115参照)を使用することで(D寸法+壁厚)が最大[590(EHK・EHI-4771)、595(KIB・IB-4771・3971)]まで対応できます。

EHK・EHI-4771 (壁掛)

D寸法	E寸法	F寸法	壁厚																																												
230	217	287	300	290	280	270	260	250	240	230	220	210	200	190	180	170	160																														
210	218	288	A																																												
200	218	288																																													
190	219	289																																													
180	219	289																																													
170	220	290																B																													
160	220	290																																													
150	221	291																																													
140	221	291																																													
130	222	292																																													
120	222	292																																													
110	223	293																															C														
100	223	293																																													
90	224	294																																													
80	224	294																																													
70	225	295																																													
60	225	295																																													

KIB・IB-4771・3971 (壁掛)

D寸法	E寸法	F寸法	壁厚																																												
230	217	287	300	290	280	270	260	250	240	230	220	210	200	190	180	170	160																														
210	218	288	A																																												
200	218	288																																													
190	219	289																																													
180	219	289																																													
170	220	290																B																													
160	220	290																																													
150	221	291																																													
140	221	291																																													
130	222	292																																													
120	222	292																																													
110	223	293																															C														
100	223	293																																													
90	224	294																																													
80	224	294																																													
70	225	295																																													
60	225	295																																													

E寸法・F寸法について

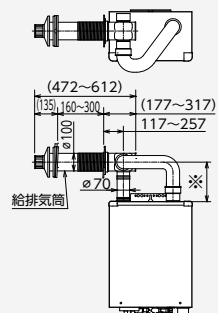
給排気筒を3°下向きに設置する関係上、給湯器から壁までの距離(D寸法)により変化する寸法です。(排気管の伸縮による寸法変化ではありません。)

FF-70-082R・FF-70-082RK
(壁掛よこ近接タイプ)

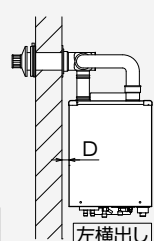
KIB・IB-4771-L[左排気]

接続口径：φ70

対応壁厚：160~300 壁穴径：φ120

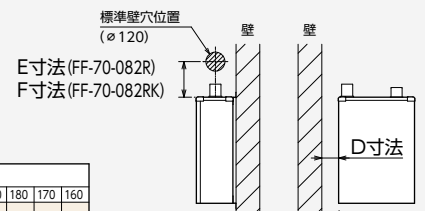


給湯器から壁までの距離



別売部品が必要になる設置条件

- (A):厚壁アダプターD(P115参照)で対応
- (B):厚壁アダプターセット(P115参照)で対応
- (C):給排気筒セットのみで対応可能



※寸法	
FF-70-082R	推奨:255、最短:205
FF-70-082RK	推奨:325、最短:275

KIB・IB-4771-L[左排気] (壁掛)	D(左横出し): 50~175	(D寸法+壁厚): 340以下 ^{※1}
-------------------------	-----------------	-------------------------------

※1.別売の厚壁アダプターセット(FF-70-082R(K)用)(P115参照)を使用することで(D寸法+壁厚)が最大570まで対応できます。

KIB・IB-4771-L[左排気] (壁掛)

D寸法	E寸法	F寸法	壁厚																																												
190	248	318	300	290	280	270	260	250	240	230	220	210	200	190	180	170	160																														
180	248	318	A																																												
170	249	319																																													
160	249	319																																													
150	250	320																B																													
140	250	320																																													
130	251	321																																													
120	251	321																																													
110	252	322																															C														
100	252	322																																													
90	253	323																																													
80	253	323																																													
70	254	324																																													
60	254	324																																													
50	255	325																																													

E寸法・F寸法について

給排気筒を3°下向きに設置する関係上、給湯器から壁までの距離(D寸法)により変化する寸法です。(排気管の伸縮による寸法変化ではありません。)

FF用給排気筒取付寸法

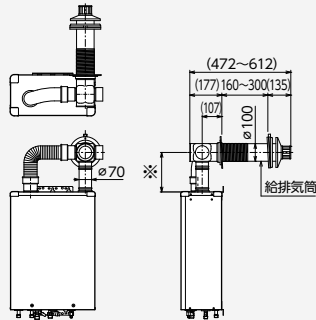
寸法(mm)

FF-70-062・FF-70-062K
(壁掛うしろ標準タイプ)

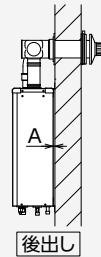
KIB・IB-4771-L[左排気]を除く

接続口径：φ70

対応壁厚：160~300 壁穴径：φ120



給湯器から壁までの距離



EHK・EHI-4771 (壁掛)	A(後出し):10
KIB・IB-4771・3971 (壁掛)	A(後出し):10

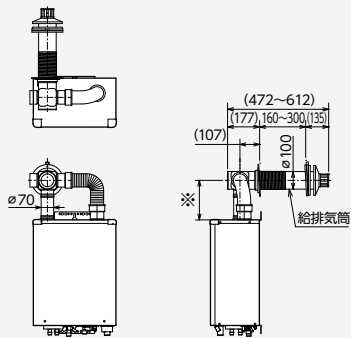
	※寸法
FF-70-062	(225)
FF-70-062K	(295)

FF-70-062・FF-70-062K
(壁掛うしろ標準タイプ)

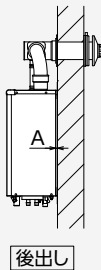
KIB・IB-4771-L[左排気]

接続口径：φ70

対応壁厚：160~300 壁穴径：φ120



給湯器から壁までの距離



KIB・IB-4771-L[左排気] (壁掛)	A(後出し):10
-------------------------	-----------

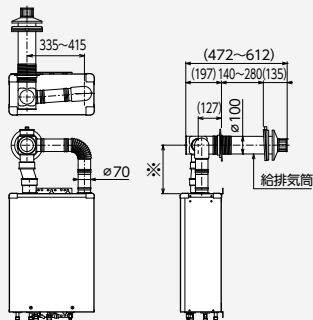
	※寸法
FF-70-062	推奨:255、最短:205
FF-70-062K	推奨:325、最短:275

FF-70-062L・FF-70-062LK
(壁掛うしろ左タイプ)

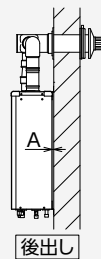
KIB・IB-4771-L[左排気]を除く

接続口径：φ70

対応壁厚：140~280 壁穴径：φ120



給湯器から壁までの距離

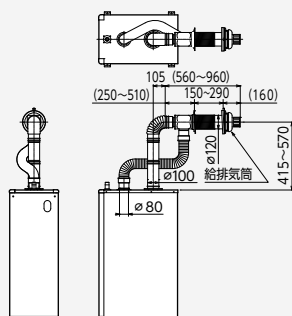


EHK・EHI-4771 (壁掛)	A(後出し):10
KIB・IB-4771・3971 (壁掛)	A(後出し):10

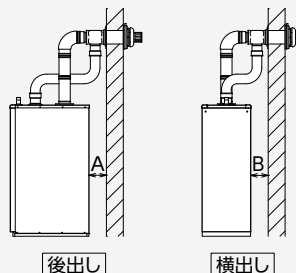
	※寸法
FF-70-062L	(275)
FF-70-062LK	(345)

FF-80-092

接続口径 給気：φ80 排気：φ100
対応壁厚：150~290 壁穴径：φ140



給湯器から壁までの距離



EPG-5903F、PG-5304F	A(後出し):150~390 B(横出し):150~390
--------------------	----------------------------------

関連部品

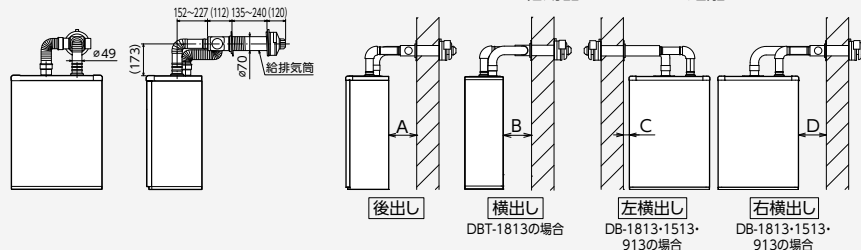
FF用給排気筒取付寸法

寸法(mm)

FF-49-01

接続口径: $\phi 49$

対応壁厚: 135~240 壁穴径: $\phi 83 \sim \phi 96$



給湯器から壁までの距離

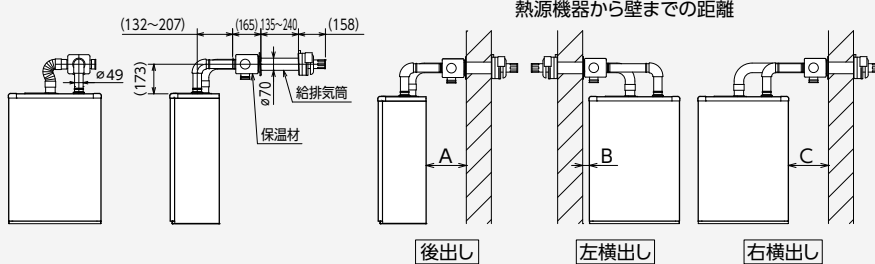
DB-1813RGF	A(後出し): 150~220	—
DB-1513RGF	C(左横出し): 30以上	(C寸法+壁厚): 70~250
DB-913RGF	D(右横出し): 150~220	—
DB-1813RGFL	A(後出し): 150 ^{*1} ~220	—
DB-1513RGFL	C(左横出し): 30以上	(C寸法+壁厚): 70~250
	D(右横出し): 150~220	—
DBT-1813RGF	A(後出し): 150 ^{*2} ~220	—
	B(横出し): 150~220	—

・壁厚が135未満のときは、別売のFWT-7NS(P116参照)が必要です。
 ・壁厚が240以上のときは、別売のFWT-7B(P116参照)が必要です。
 ※1.別売部品の排気エルボ(UL-QC3E)(P116参照)を使用することで最小30にすることができます。
 ※2.別売部品の排気エルボ(UL-QC3E)(P116参照)を使用することで最小10にすることができます。

FF-49-03E(保温材付)

接続口径: $\phi 49$

対応壁厚: 135~240 壁穴径: $\phi 83 \sim \phi 96$



熱源機器から壁までの距離

EDB-1513RGF	A(後出し): 150 ^(※1) ~220	—
EDB-1213RGF	B(左横出し): 30以上	(C寸法+壁厚): 70~250
EDB-1513RGFL	C(右横出し): 150~220	—
EDB-1213RGFL	C(右横出し): 150~220	—

・壁厚が135未満のときは、別売のFWT-7NS(P116参照)が必要です。
 ・壁厚が240以上のときは、別売のFWT-7B(P116参照)が必要です。
 (※1)別売部品の排気エルボ(UL-QC3E)(P116参照)を使用することで最小50にすることができます。

FF用給排気筒関連(接続口径 $\phi 70$)

形状・寸法(mm) [材質:SUS304]	品名	全長(mm)	価格
伸縮管 ^{*1} 内径 $\phi 70.4$ 外径 $\phi 70$ 長さ40	伸縮管210 [850786]	L: 250~333	¥2,420 (税抜¥2,200)
	伸縮管310 [920289]	L: 370~573	¥3,190 (税抜¥2,900)
	伸縮管610 [884568]	L: 590~995	¥3,960 (税抜¥3,600)
排気アダプタ ^{*1} 内径 $\phi 70.4$ 外径 $\phi 70$ ツメ付の接続部には不可	排気アダプタ [901993]	L: 120	¥1,320 (税抜¥1,200)
	排気アダプタ200 [886884]	L: 200	¥1,980 (税抜¥1,800)
品名・形状・寸法(mm) [材質:SUS304]		価格	
フレキパイプ ^{*1} [850787]	内径 $\phi 70.4$ 外径 $\phi 70$ 長さ40	450	¥4,400 (税抜¥4,000)
排気エルボ(A) ^{*1} [810665]	内径 $\phi 70.4$ 外径 $\phi 70$ 高さ120	395	¥2,420 (税抜¥2,200)
排気エルボ(B) ^{*1} [920291]	内径 $\phi 70.4$ 外径 $\phi 70$ 高さ125	125	¥2,090 (税抜¥1,900)
排気エルボ(D) ^{*1} [886883]	内径 $\phi 70.4$ 外径 $\phi 70$ 高さ290	235	¥5,170 (税抜¥4,700)
厚壁アダプターD [810559]	内径 $\phi 71.4$ 外径 $\phi 70$ 長さ305	305	¥4,510 (税抜¥4,100)
厚壁アダプターセット (FF-70-082R(K)用) [885722]	厚壁アダプターD + スペーサー	305	¥5,830 (税抜¥5,300)
メスメスジョイント ^{*1} [810560]	内径 $\phi 70.4$ 外径 $\phi 70.4$ 長さ114	114	¥1,870 (税抜¥1,700)

※1. 抜け防止金具($\phi 70$ 用)は付属していません。

品名・形状・寸法(mm)	材質	価格	
抜け防止金具($\phi 70$ 用) [901992]	SUS304	¥396 (税抜¥360)	
給気ホース($\phi 70$ 用) [809966]	オレフィン系樹脂	¥4,840 (税抜¥4,400)	
給気ホース固定金具(B) [901983]	メッキ鋼板	¥594 (税抜¥540)	
品名・形状	長さ(mm)	適応給排気筒セット	価格
寒冷地用給気ホース($\phi 70$ 用) 内径 $\phi 70$	1,530 [885012]	FF-70-092 FF-70-082(K)	¥19,250 (税抜¥17,500)
	500 [885011]	FF-70-062(K)	¥14,080 (税抜¥12,800)

エコフィール用保温材セット(接続口径 $\phi 70$)

給排気筒・排気筒の結露防止に使用します。

品名・型名・形状・寸法(mm)	価格
給排気筒保温材セット VK-HZ-061 [810417] ※FF-70-062(K)・FF-70-062L(K)・FF-70-082R(K)用	¥5,940 (税抜¥5,400)
給排気筒保温材セット VK-HZ-091 [810418] ※FF-70-092・FF-70-082(K)用	¥6,380 (税抜¥5,800)
排気筒保温材 [803925]	¥2,640 (税抜¥2,400)
排気エルボ保温材 [885046]	¥2,090 (税抜¥1,900)

関連部品

FF用給排気筒関連 (接続口径φ100:排気側 / 接続口径φ80:給気側) EPG-5903F、PG-5304F用

接続口径φ100:排気側 (NKPφ100)			
形状・寸法(mm)[材質:SUS304]	品名	全長(mm)	価格
 直管 L600 [883046]	直管L600 [883046]	L:650	¥5,280 (税抜¥4,800)
	直管L900 [883047]	L:950	¥7,040 (税抜¥6,400)
 短管 L105 [885078]	短管L105 [885078]	L:105	¥3,960 (税抜¥3,600)
	短管L100 [885079]	L:150	¥4,070 (税抜¥3,700)
 スライド管 L195~240 [885080]	スライド管(L145~190) [885080]	L:195~240	¥6,050 (税抜¥5,500)
	スライド管(L180~260) [885081]	L:230~310	¥6,160 (税抜¥5,600)
	スライド管(L255~410) [883460]	L:305~460	¥6,380 (税抜¥5,800)
	スライド管(L405~710) [883048]	L:455~760	¥9,020 (税抜¥8,200)
品名・形状・寸法(mm)			
 フレキ管(L450) [885082]			¥10,120 (税抜¥9,200)
 90°エルボ [883049]			¥4,840 (税抜¥4,400)
 45°エルボ [885083]			¥4,840 (税抜¥4,400)
品名・形状・寸法(mm)			
 厚壁用トップ [885088]			¥25,080 (税抜¥22,800)

接続口径φ80:給気側			
形状・寸法(mm)[材質:SUS304]	品名	全長(mm)	価格
 直管 L600 [885089]	直管L600 [885089]	L:628	¥3,300 (税抜¥3,000)
	直管L900 [885090]	L:928	¥3,850 (税抜¥3,500)
 スライド管 L208~278 [885091]	スライド管(L180~250) [885091]	L:208~278	¥3,300 (税抜¥3,000)
	スライド管(L250~350) [885092]	L:278~378	¥3,520 (税抜¥3,200)
	スライド管(L350~550) [885093]	L:378~578	¥4,070 (税抜¥3,700)
	スライド管(L550~950) [885094]	L:578~978	¥5,720 (税抜¥5,200)
品名・形状・寸法(mm)			
 フレキ管(L450) (φ80) [885095]			¥5,720 (税抜¥5,200)
 90°エルボ (φ80) [885096]			¥2,640 (税抜¥2,400)
 45°エルボ (φ80) [885097]			¥2,640 (税抜¥2,400)
 給気ジョイント (φ80) [885099]			¥2,750 (税抜¥2,500)
※給気側に給気ホースを使用せず、ステンレス管にする場合に使用します。			
 抜け防止金具 (φ80) [885098]			¥528 (税抜¥480)
 給気ホース取付金具 (φ80) [803431]			¥1,980 (税抜¥1,800)

温水ボイラエコフィール用保温材セット (接続口径φ100)

給排気筒・排気筒の結露防止に使用します。

品名・型名・形状・寸法(mm)	価格
 給排気筒保温材セット VK-HZ-801 [885084]	¥10,560 (税抜¥9,600)
※FF-80-092用	
 排気筒保温材 [885085]	¥3,960 (税抜¥3,600)
 排気エルボ保温材 [885086]	¥5,280 (税抜¥4,800)

品名・形状	長さ(mm)	適応給排気筒セット	価格
 寒冷地用給気ホース (φ80) [885087]	1,000	FF-80-092	¥19,800 (税抜¥18,000)
※給気ホースが結露する場合に使用します。			

FF用給排気筒関連 (接続口径φ49) EDB-1513RGF・1213RGF・1513RGFL・1213RGFL、DB-1813RGF・1513RGF・913RGF・1813RGFL・1513RGFL、DBT-1813RGF用

品名・型名・形状・寸法(mm)	材質	価格
 1m伸縮管 UL-A3E [884288]	SUS304	¥4,730 (税抜¥4,300)
※接続部2重オリング ※ストッパーリング(1個)付		
 50cm伸縮管 UL-B3E [884287]	SUS304	¥3,740 (税抜¥3,400)
※接続部2重オリング ※ストッパーリング(1個)付		
 20cm伸縮管 UL-D3E [884286]	SUS304	¥2,640 (税抜¥2,400)
※接続部2重オリング ※ストッパーリング(1個)付		
 エルボ UL-C3E [884289]	SUS304	¥2,860 (税抜¥2,600)
※接続部2重オリング ※ストッパーリング(1個)付		
 排気エルボ※1 UL-QC3E [887306]	SUS304	¥5,170 (税抜¥4,700)
※スライド管付 (95)スライド管なし (127~197)スライド管あり		
 短管※1 L63-E [885778]	SUS304	¥1,540 (税抜¥1,400)
※接続部2重オリング		
 自在管(35cm) UL-M3SE [884290]	SUS304	¥3,410 (税抜¥3,100)
※接続部2重オリング ※ストッパーリング(1個)付		

※1. ストッパーリング(抜け防止金具)は付属していません。



品名・型名・形状・寸法(mm)	材質	価格	
 給気ホース (φ49)	オレフィン系樹脂	長さ:1,000 [810329] ¥2,860 (税抜¥2,600) 長さ:2,000 [810330] ¥5,830 (税抜¥5,300) 長さ:3,000 [810331] ¥8,690 (税抜¥7,900)	
 給気ホース固定金具 VH-KHK-49 [810335]	メッキ鋼板	¥1,100 (税抜¥1,000)	
 断熱カバー(3m) UL-GN [804075]	ガラス繊維	¥4,730 (税抜¥4,300)	
 ストッパーリング(抜け防止金具) UL-L [804089]	SUS304	¥264 (税抜¥240)	
 うす型給排気筒スペーサー FWT-7NS [810332]	SUS304	¥2,090 (税抜¥1,900)	
※壁厚135mm未満に使用			
 うす型給排気筒厚壁用アダプター FWT-7B [803359]	SUS304	¥2,860 (税抜¥2,600)	
対応壁厚:240~370mm			
品名・形状			
 寒冷地用給気ホース (φ49) [885013]		1,000	FF-49-01 ¥13,750 (税抜¥12,500) FF-49-03E
※給気ホースが結露する場合に使用します。 内径φ50			
品名・型名・形状・設置イメージ			
 壁フランジセット VH-KF-120 [336800]			¥5,500 (税抜¥5,000)
※既存のφ120壁穴(給排気筒径φ100用)に、給排気筒径φ70(φ83壁穴を取付け)するためのアダプターです。 (設置イメージ)			

関連部品

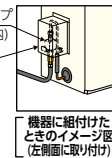
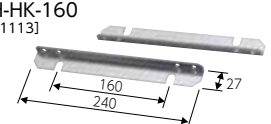
FF用給排気筒関連 (接続口径φ49) EDB-1513RGF・1213RGF・1513RGFL・1213RGFL用

温水暖房エコフィール用保温材セット (接続口径φ49)

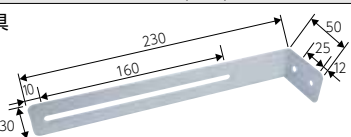
給排気筒・排気筒の結露防止に使用します。

品名・型名・形状・寸法(mm)	価格
排気筒保温材 [884282] 内径φ61 外径φ101 	¥2,420 (税抜¥2,200)
排気エルボ保温材 [885045] 内径φ61 外径φ101 	¥1,870 (税抜¥1,700)

本体固定具セット


型名・形状・寸法(mm)	適応機種	価格
汲上ポンプセット VH-KP-1513FF [カバー付き] [888536]  ※油タンクと機器本体の落差がとれない(油タンクの灯油出口と、機器本体の設置床面位置が0.3m未満)ときに使用します。	EDB-2413RGF・1913RGF EDB-1513RGF・1213RGF EDB-1513RGFL・1213RGFL DB-1813RGF・1513RGF DB-913RGF DB-1813RGFL・1513RGFL	¥19,800 (税抜¥18,000)
VH-HK-160 [801113] 	EDBF-2412RG・1912RG・1512RG EDB-2413RGF・1913RGF・1513RGF EDB-1213RGF・1513RGFL・1213RGFL DBF-1510RG・910RG DB-1813RGF・1513RGF・913RGF DB-1813RGFL・1513RGFL	¥1,980 (税抜¥1,800)

転倒防止金具

形状・寸法(mm)	価格
転倒防止金具 [819984] 	¥1,430 (税抜¥1,300)

暖房ボイラ専用部品

品名・型名・形状・寸法(mm)			価格
密閉配管セット VH-MHS-1513 [889122] (アイボリー) VH-MHS-1513C [889123] (シャンパンゴールド) 			¥24,970 (税抜¥22,700)
エア抜きセット VH-ANS-1513 (アイボリー) [889127] VH-ANS-1513C (シャンパンゴールド) [889128] 			¥9,680 (税抜¥8,800)
架台 	型名 VH-KD-E1511C (シャンパンゴールド) [885208]	仕様・適応機種 W:540 EDBF-2412RG・1912RG EDBF-1512RG	¥33,110 (税抜¥30,100)
架台 	型名 VH-KD-E1511 (アイボリー) [885737]	仕様・適応機種 W:540 EDB-2413RGF・1913RGF EDB-1513RGF・1213RGF EDB-1513RGFL・1213RGFL	¥36,080 (税抜¥32,800)
	型名 VH-KD-1511 (アイボリー) [885736]	仕様・適応機種 W:470 DBF-1510RG・910RG DB-1813RGF・1513RGF・913RGF DB-1813RGFL・1513RGFL	¥36,080 (税抜¥32,800)

品名・形状・寸法(mm)	型名	直径	幅	最大システム水量	価格
密閉式膨張タンク 	N-12CH [889131]	272	317	47L以下	¥25,960 (税抜¥23,600)
	R10-18CH [889133]	273	415	70L以下	¥34,980 (税抜¥31,800)

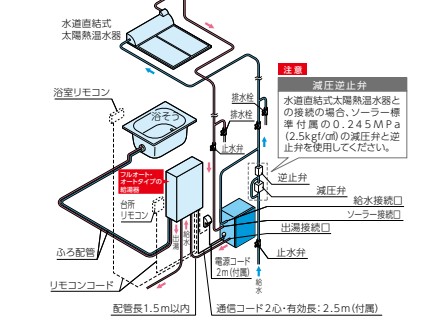
※写真はN-12CHです。
[*]R10-18CHはG3/4です。(付属の変換アダプタでR3/4に変換可能)

不凍液・補充液

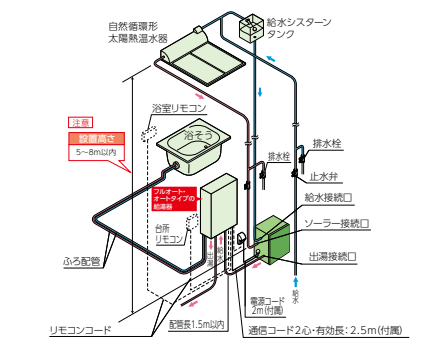
不凍液等の別売部品は必ず当社指定の部品をご使用ください。他を使用しますと機器の性能が発揮できない場合があります。

品名・型名・形状	価格
不凍液 VH-LLB-18 [292511] (18L、ロングライフ) 凍結温度: -18℃ 	¥23,320 (税抜¥21,200)
不凍液 VH-LLB-10 [292513] (10L、ロングライフ) 凍結温度: -20℃ 	¥13,750 (税抜¥12,500)
不凍液 VH-LLB-4 [292512] (4L、ロングライフ) 凍結温度: -20℃ 	¥5,940 (税抜¥5,400)
補充液 VH-HB-2 [292514] (2L、ロングライフ) ※不凍液が蒸発して水位が下がったときに補充します。 	¥1,540 (税抜¥1,400)

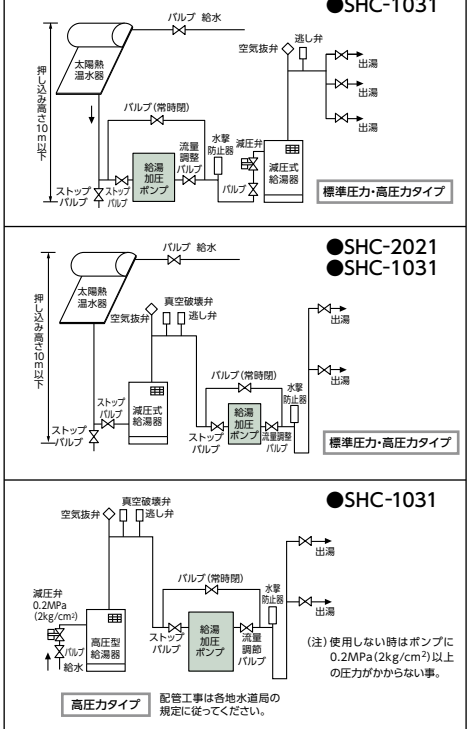
ソーラー接続ユニット 使用例



SSU-02P

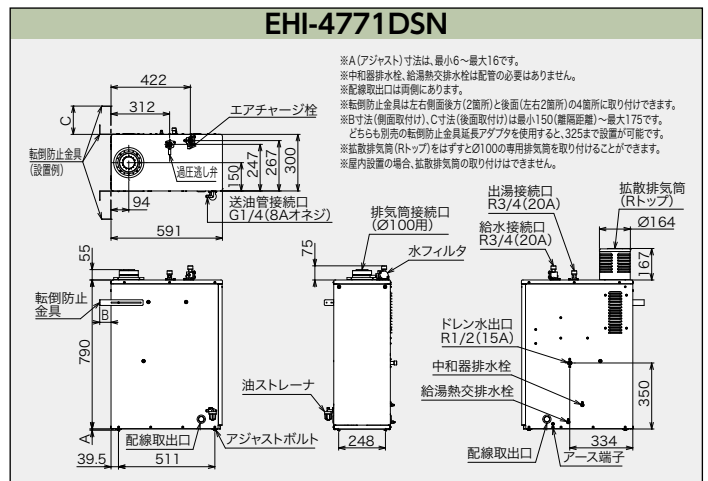
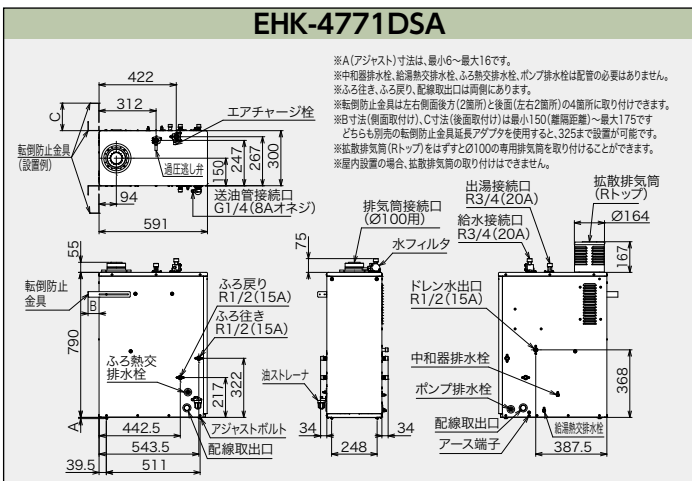
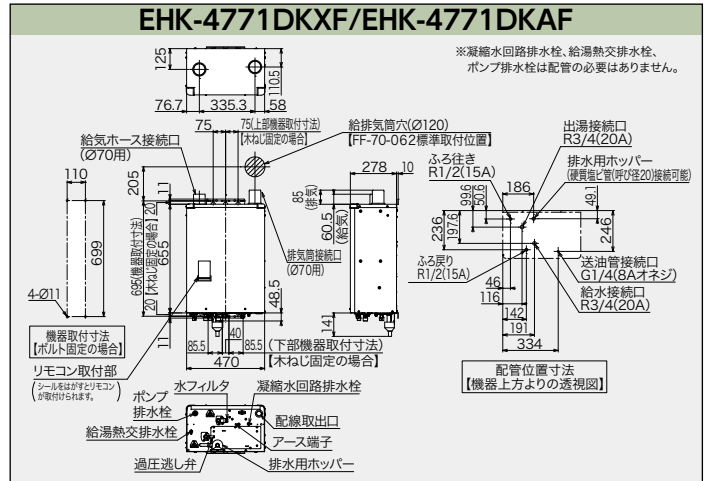
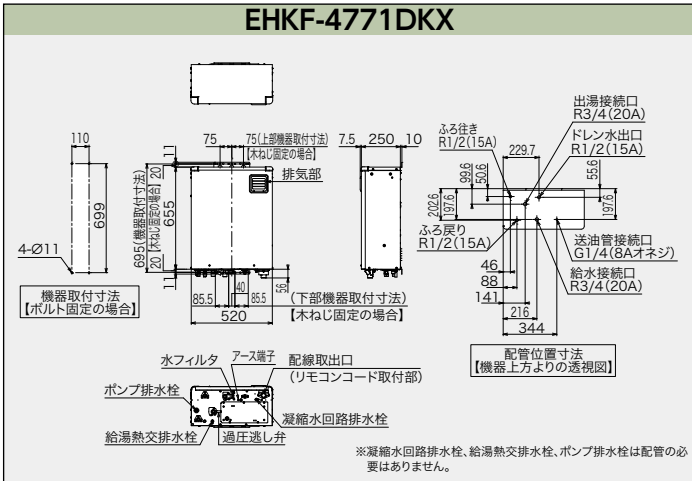
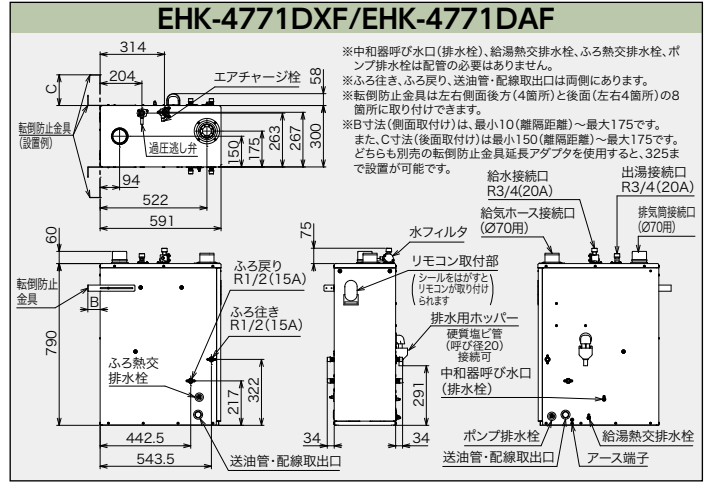
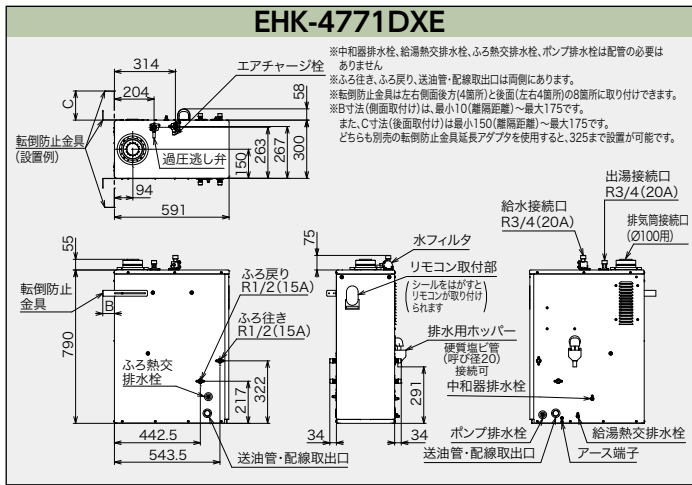
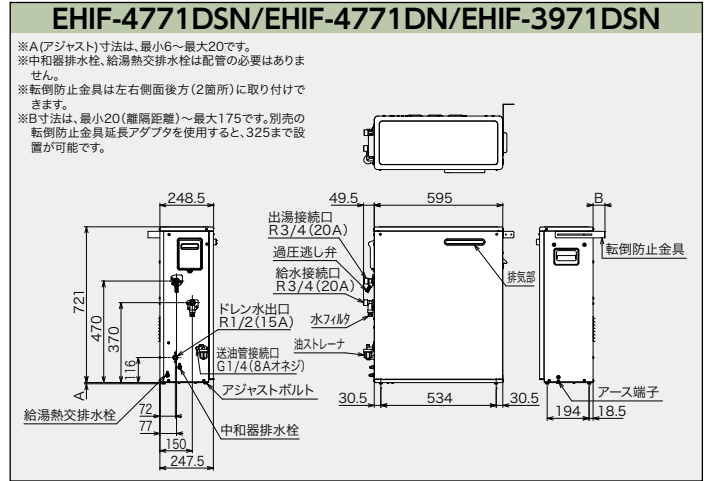
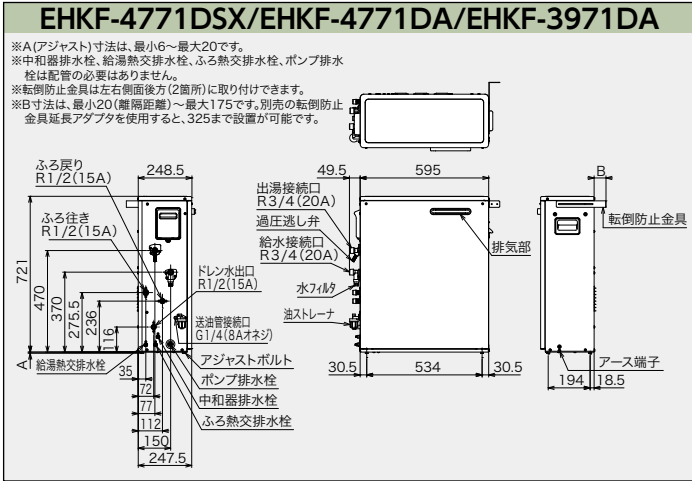


給湯加圧ポンプ使用例



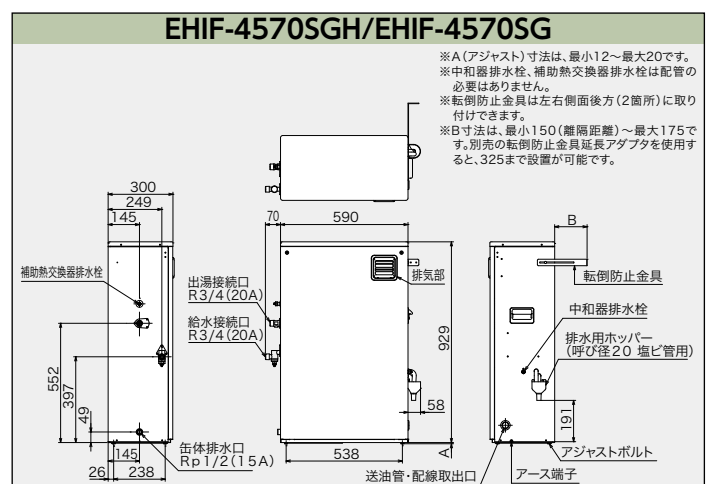
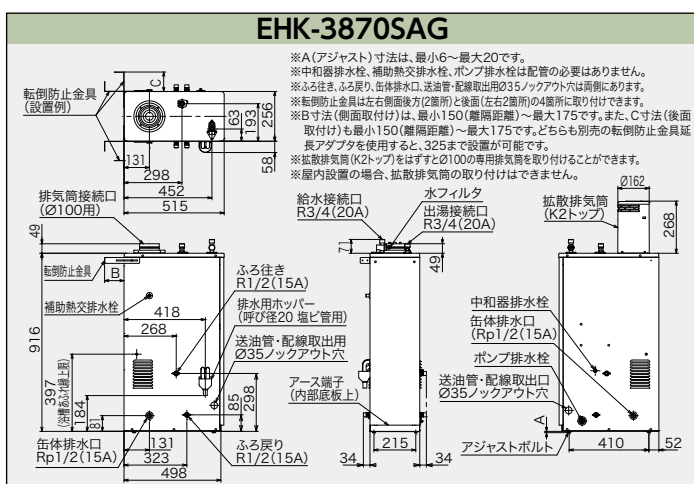
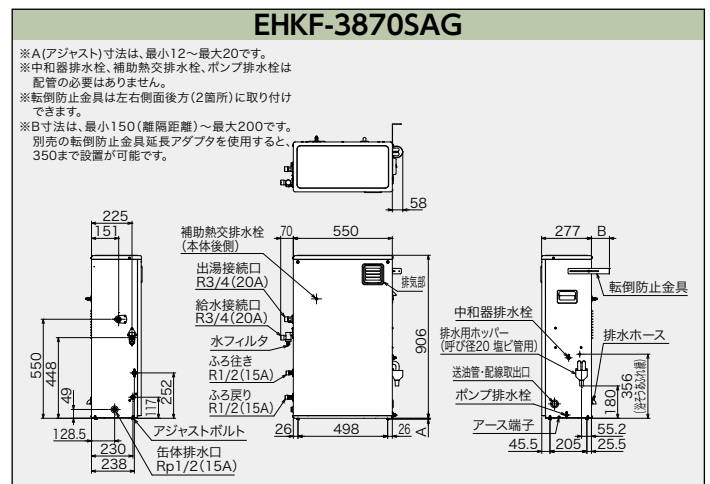
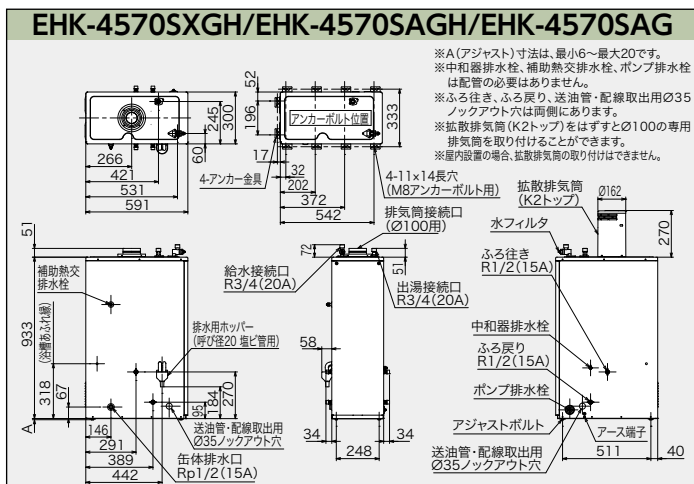
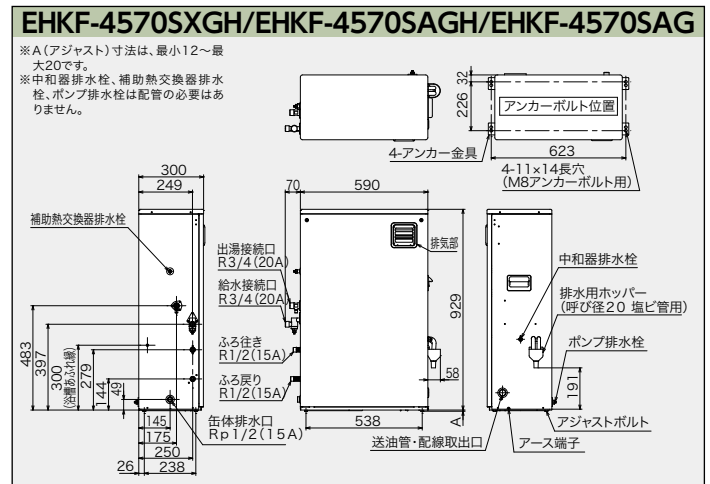
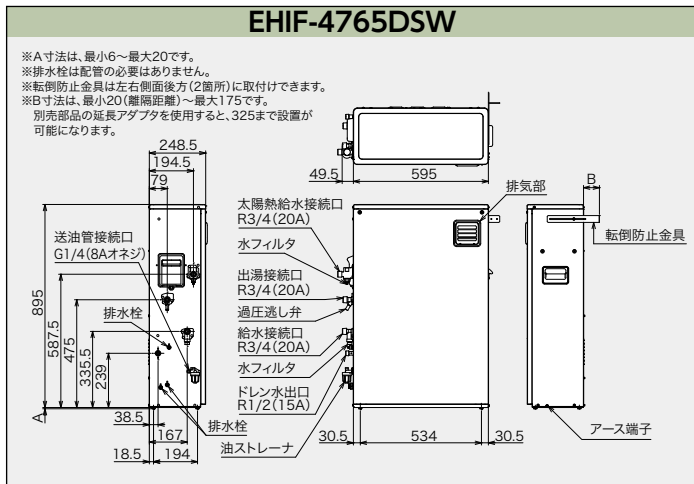
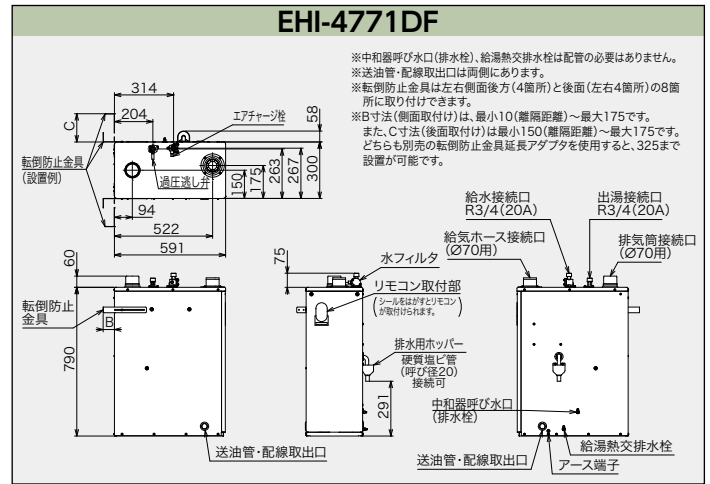
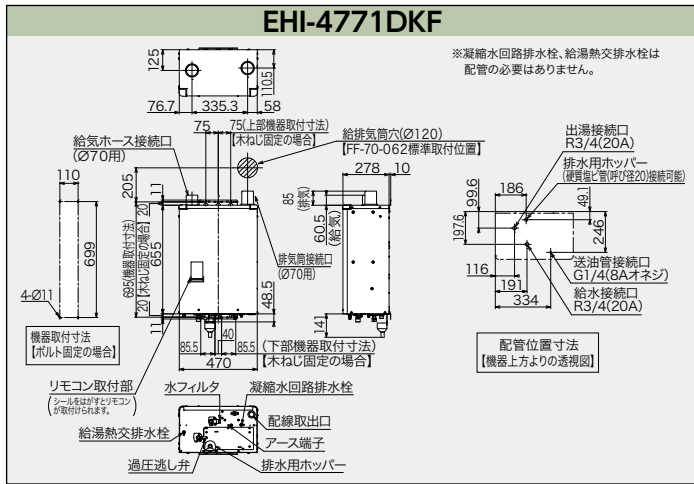
寸法図

ネジの呼称/R:オネジ(テーパ) G:オネジ(ストレート) Rc:メネジ(テーパ) Rp:メネジ(ストレート)



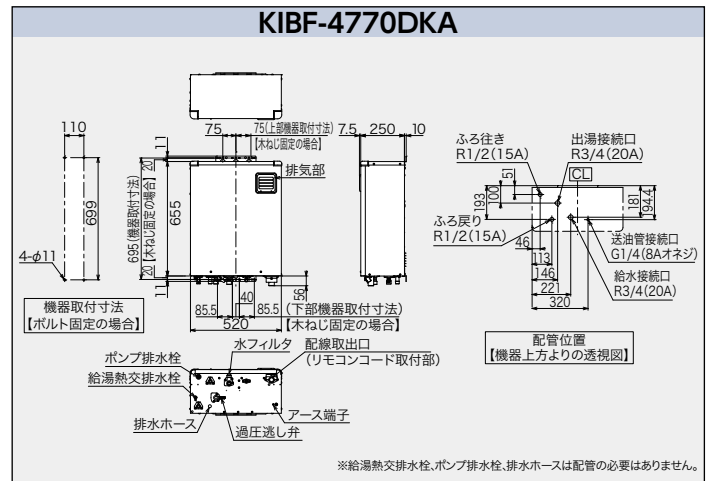
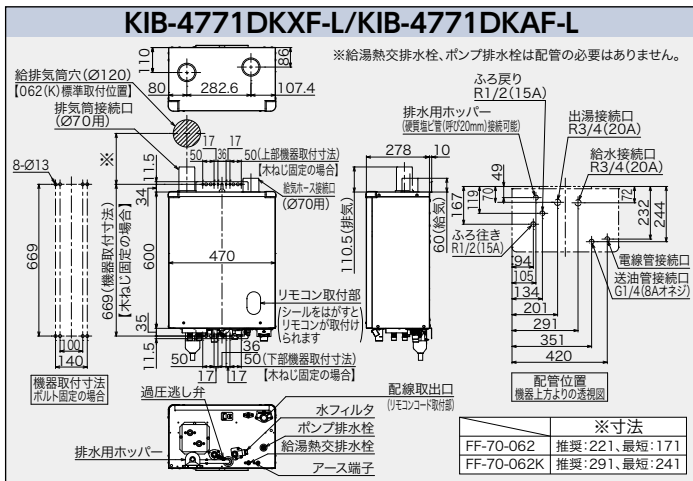
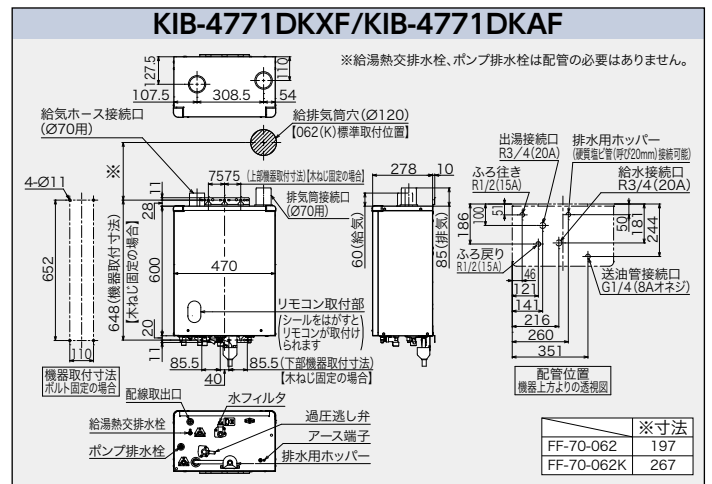
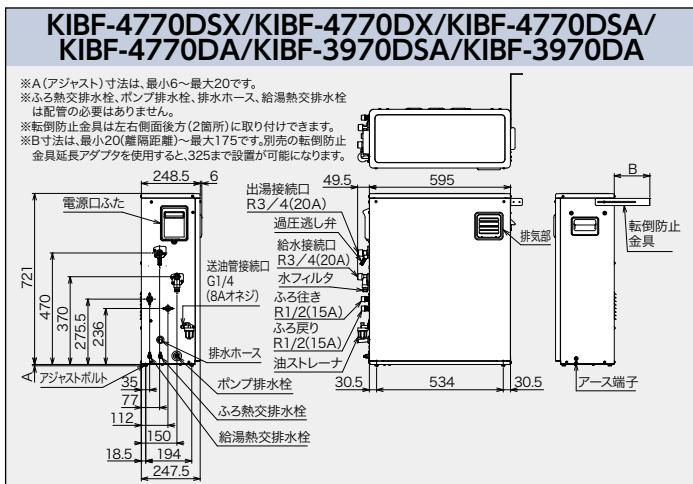
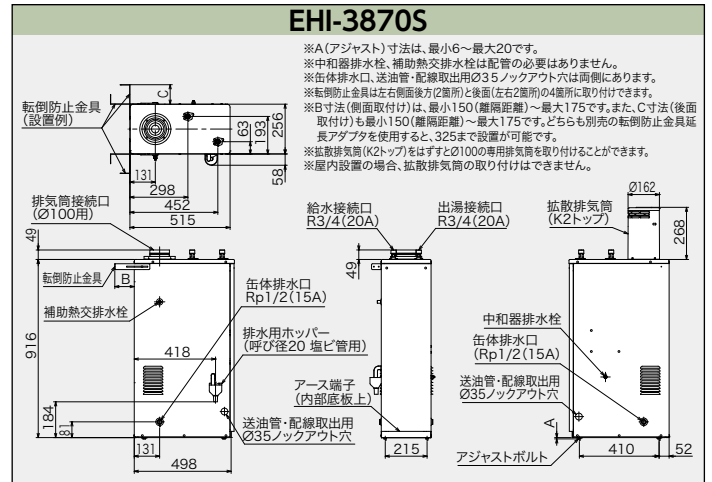
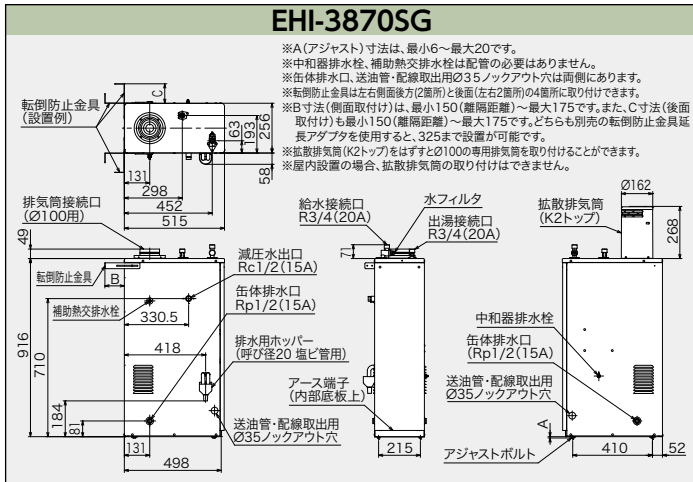
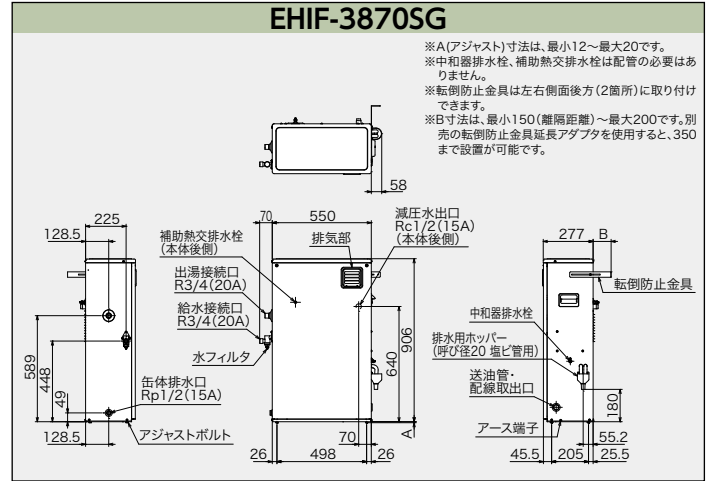
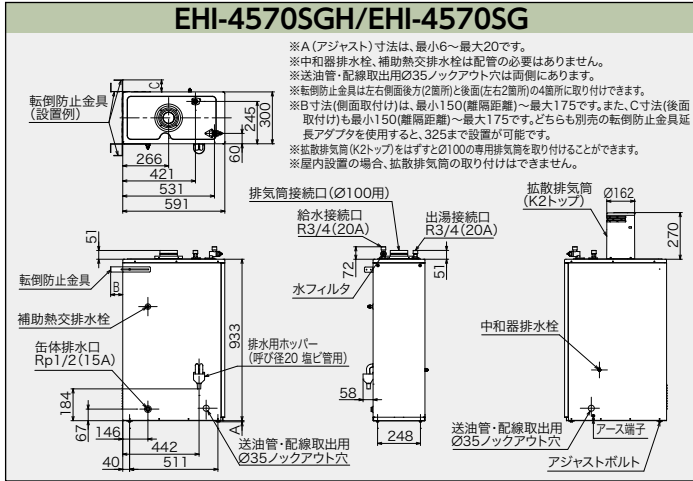
寸法図

ネジの呼称/R:オネジ(テーパ) G:オネジ(ストレート) Rc:メネジ(テーパ) Rp:メネジ(ストレート)



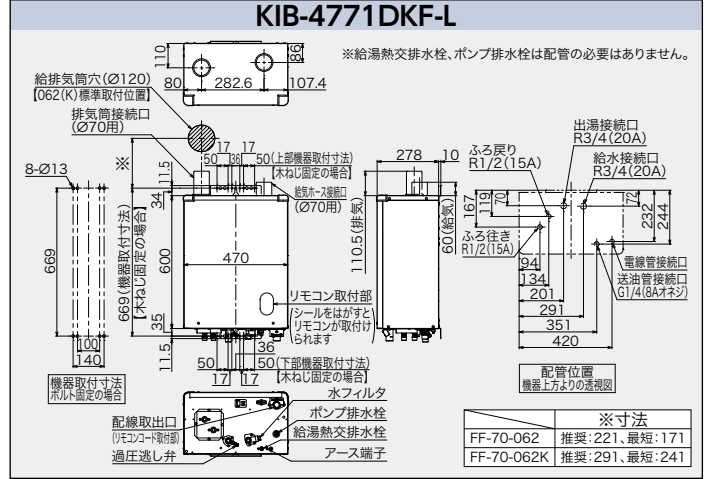
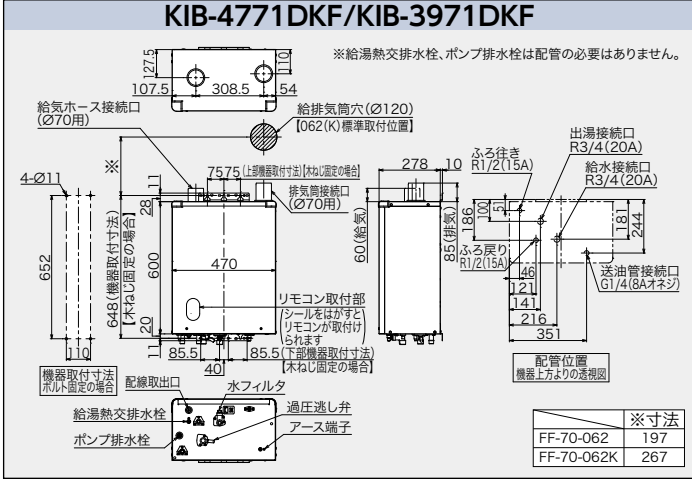
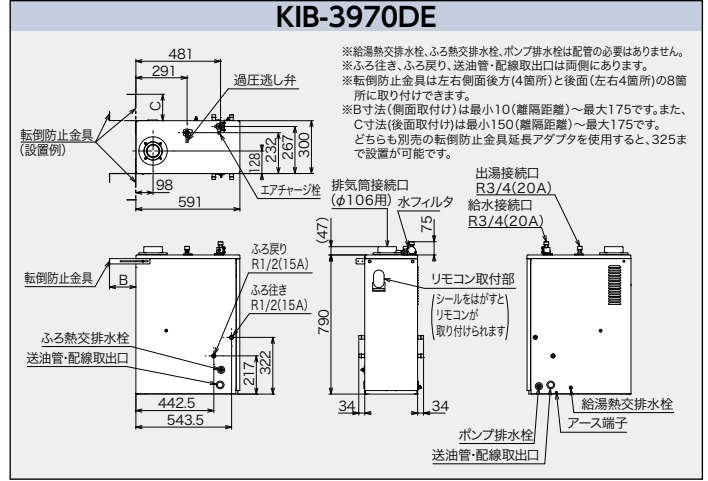
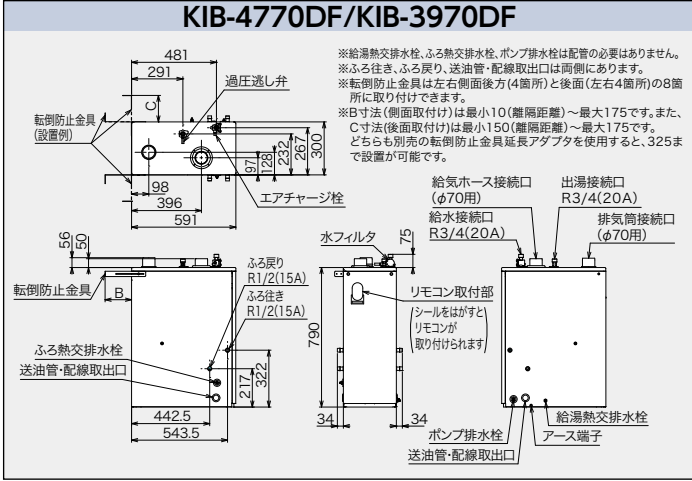
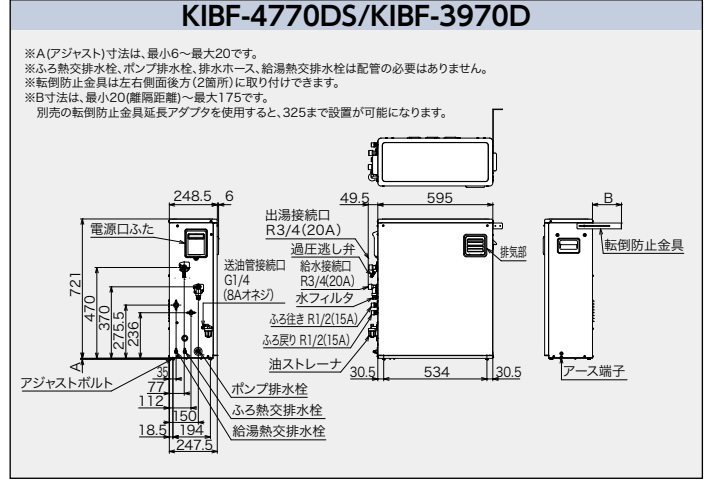
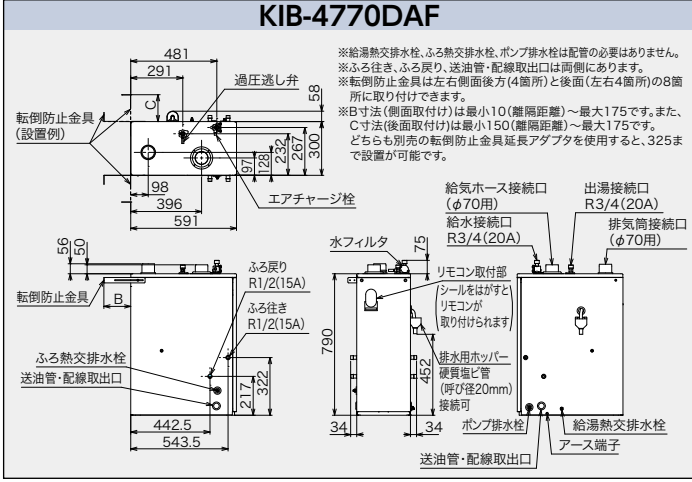
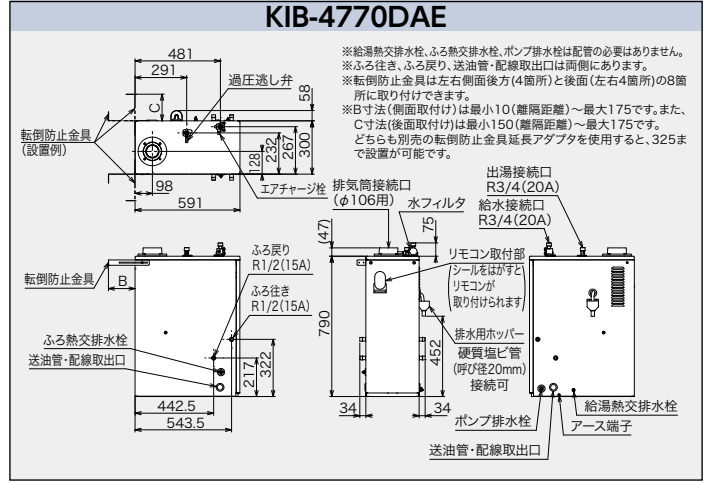
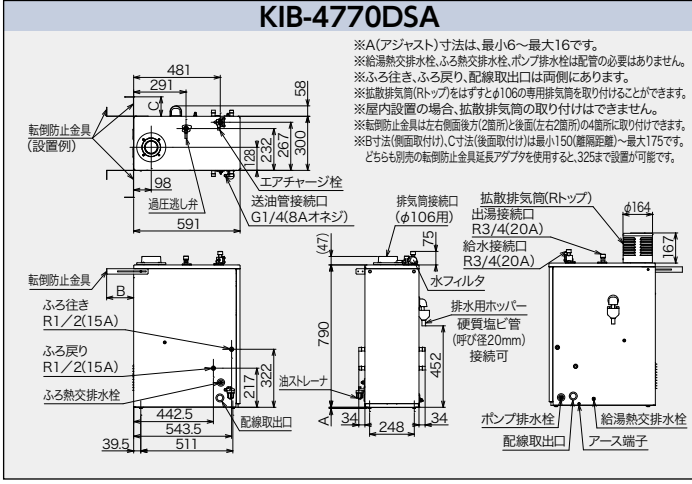
寸法図

ネジの呼称/R:オネジ(テーパ) G:オネジ(ストレート) Rc:メネジ(テーパ) Rp:メネジ(ストレート)



寸法図

ネジの呼称/R:オネジ(テーパ) G:オネジ(ストレート) Rc:メネジ(テーパ) Rp:メネジ(ストレート)



寸法図

ネジの呼称/R:オネジ(テーパ) G:オネジ(ストレート) Rc:メネジ(テーパ) Rp:メネジ(ストレート)

IBF-4770DSN/IBF-4770D IBF-3970DS/IBF-3970D

※A(アジャスト)寸法は、最小6～最大20です。
 ※給湯熱交換水栓は配管の必要はありません。
 ※転倒防止金具は左右側面後方(2箇所)に取り付けできます。
 ※B寸法は、最小20(離隔距離)～最大175です。
 ※別売の転倒防止金具延長アダプタを使用すると、325まで設置が可能になります。

出湯接続口 R3/4(20A)
 過圧逃し弁
 給水接続口 R3/4(20A)
 送油管接続口 G1/4(8Aオネジ)
 水フィルタ
 油ストレーナ
 アジャストボルト
 給湯熱交換水栓
 248.5 6
 49.5 540
 671
 404.5
 304.5
 77
 150
 18.5 193
 247.5
 14.5 511 14.5
 転倒防止金具
 排気部
 アース端子

IBF-4770DK

出湯接続口 R3/4(20A)
 送油管接続口 G1/4(8Aオネジ)
 給水接続口 R3/4(20A)
 110
 75 75(上部機器取付寸法) 7.5 250 10
 排気部
 695(機器取付寸法) 20(木ねじ固定の場合)
 85.5 85.5(下部機器取付寸法) 520
 水フィルタ
 配線取出口 (リモコンコード取付部)
 給湯熱交換水栓
 アース端子
 過圧逃し弁
 4-φ11
 100
 146 27 320
 181 34.4
 配管位置 (機器上方よりの透視図)
 ※給湯熱交換水栓は配管の必要はありません。

IB-4770DS

※A(アジャスト)寸法は、最小6～最大16です。
 ※給湯熱交換水栓は配管の必要はありません。
 ※配線取出口は両側にあります。
 ※拡散排気筒(トップ)をはずすとφ106の排気筒を取り付けることができます。
 ※屋内設置の場合、拡散排気筒の取り付けはできません。
 ※転倒防止金具は左右側面後方(2箇所)と後面(左右2箇所)の4箇所に取り付けできます。
 ※B寸法(側面取付け)は、最小150(離隔距離)～最大175です。
 ※C寸法(後面取付け)は、最小150(離隔距離)～最大175です。
 ※別売の転倒防止金具延長アダプタを使用すると、325まで設置が可能になります。

エアチャージ栓
 転倒防止金具(設置例)
 98 過圧逃し弁 571
 排気筒接続口 (φ106用)
 水フィルタ
 出湯接続口 R3/4(20A)
 拡散排気筒 (トップ) φ164
 給水接続口 R3/4(20A)
 128 188 223 256
 79
 送油管接続口 G1/4(8Aオネジ)
 油ストレーナ
 配線取出口
 給湯熱交換水栓
 アース端子
 481
 291
 47
 780
 30 490
 アジャストボルト
 215

IB-4770DE/IB-3970DE

※給湯熱交換水栓は配管の必要はありません。
 ※送油管・配線取出口は両側にあります。
 ※転倒防止金具は左右側面後方(2箇所)と後面(左右2箇所)の4箇所に取り付けできます。
 ※B寸法(側面取付け)は、最小10(離隔距離)～最大160です。また、C寸法(後面取付け)は、最小150(離隔距離)～最大175です。どちらも別売の転倒防止金具延長アダプタを使用すると、側面取付けの場合は310、後面取付けの場合は325まで設置が可能です。

過圧逃し弁
 転倒防止金具(設置例)
 98 571
 128 188 223 256
 エアチャージ栓
 排気筒接続口 (φ106用)
 水フィルタ
 出湯接続口 R3/4(20A)
 給水接続口 R3/4(20A)
 79
 送油管・配線取出口
 リモコン取付部 (シールをはがすとリモコンが取り付けられます)
 給湯熱交換水栓
 アース端子
 481
 291
 47
 780
 30 490
 アジャストボルト
 215

IB-4770DF/IB-3970DF

※給湯熱交換水栓は配管の必要はありません。
 ※送油管・配線取出口は両側にあります。
 ※転倒防止金具は左右側面後方(2箇所)と後面(左右2箇所)の4箇所に取り付けできます。
 ※B寸法(側面取付け)は、最小10(離隔距離)～最大160です。また、C寸法(後面取付け)は、最小150(離隔距離)～最大175です。どちらも別売の転倒防止金具延長アダプタを使用すると、側面取付けの場合は310、後面取付けの場合は325まで設置が可能です。

過圧逃し弁
 転倒防止金具(設置例)
 98 571
 128 188 223 256
 エアチャージ栓
 水フィルタ
 給気ホース接続口 (φ70用)
 給水接続口 R3/4(20A)
 出湯接続口 R3/4(20A)
 排気筒接続口 (φ70用)
 79
 送油管・配線取出口
 リモコン取付部 (シールをはがすとリモコンが取り付けられます)
 給湯熱交換水栓
 アース端子
 481
 291
 47
 780
 30 490
 アジャストボルト
 215

IB-4771DKF/IB-3971DKF

※給湯熱交換水栓は配管の必要はありません。

給湯熱交換水栓
 給気ホース接続口 (φ70用)
 排気筒(φ120) (062(K)標準取付位置)
 107.5 308.5 54
 4-φ11
 652
 110
 648(機器取付寸法) 20(木ねじ固定の場合)
 7575(上部機器取付寸法) (木ねじの長さ)
 278 10
 出湯接続口 R3/4(20A)
 給水接続口 R3/4(20A)
 リモコン取付部 (シールをはがすとリモコンが取り付けられます)
 水フィルタ
 配線取出口
 給湯熱交換水栓
 過圧逃し弁
 アース端子
 60(総寸法)
 85(総寸法)
 141 216 351
 181 244
 配管位置 (機器上方よりの透視図)

	※寸法
FF-70-062	197
FF-70-062K	267

IB-4771DKF-L

※給湯熱交換水栓は配管の必要はありません。

給排気筒(φ120) (062(K)標準取付位置)
 排気筒接続口 (φ70用)
 110
 80 282.6 107.4
 17 17
 50(上部機器取付寸法) (木ねじ固定の場合)
 50(下部機器取付寸法) (木ねじ固定の場合)
 278 10
 出湯接続口 R3/4(20A)
 給水接続口 R3/4(20A)
 60(総寸法)
 669(機器取付寸法) 20(木ねじ固定の場合)
 34 11.5
 600 470
 リモコン取付部 (シールをはがすとリモコンが取り付けられます)
 電線管接続口
 送油管接続口 G1/4(8Aオネジ)
 配管位置 (機器上方よりの透視図)
 780
 30 490
 アジャストボルト
 215

	※寸法	
FF-70-062	推奨: 221	最短: 171
FF-70-062K	推奨: 291	最短: 241

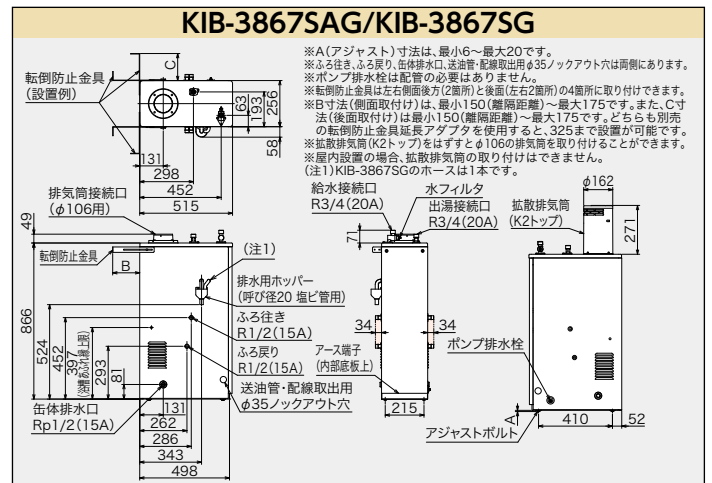
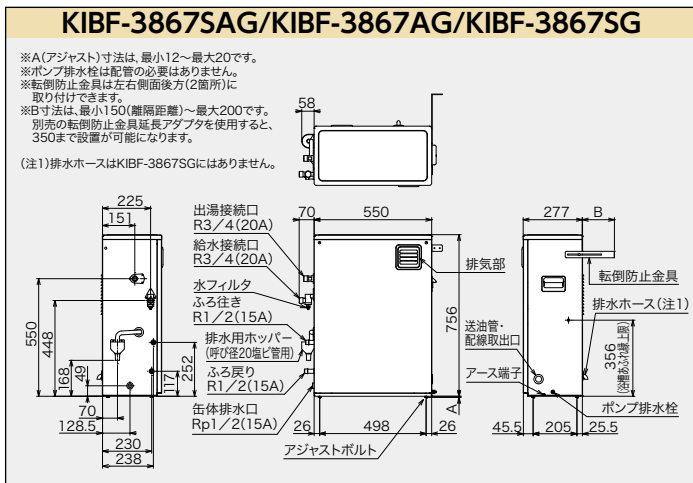
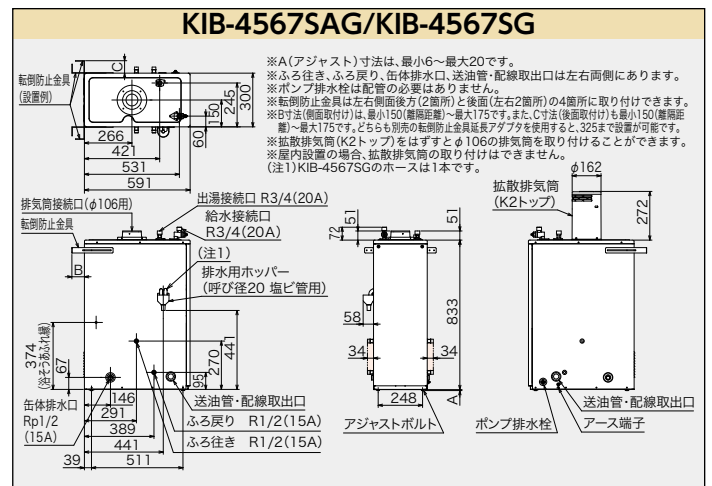
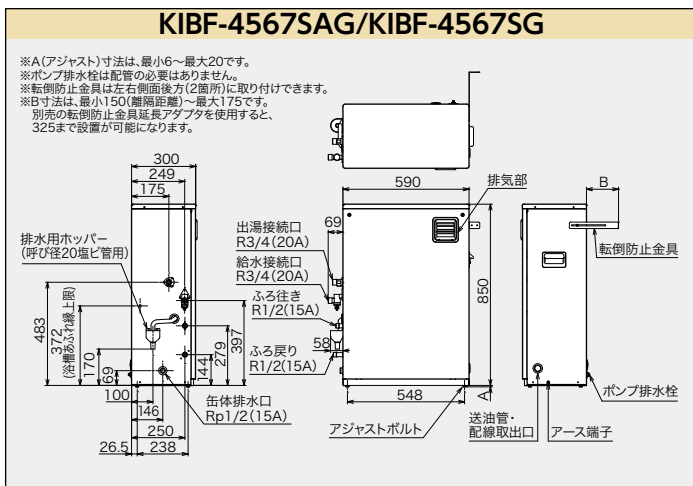
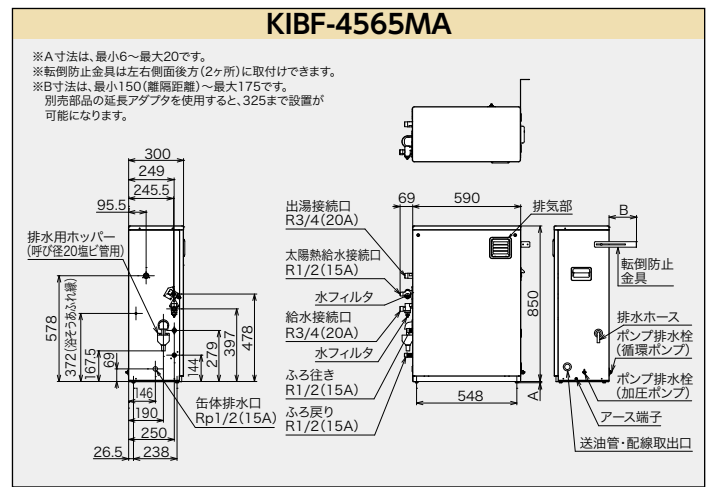
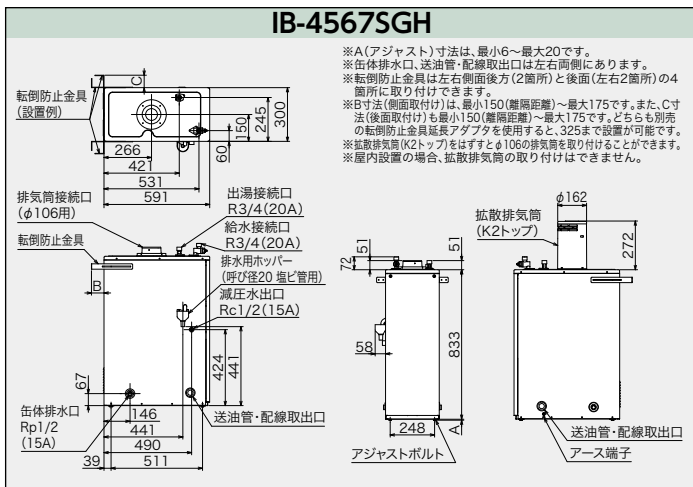
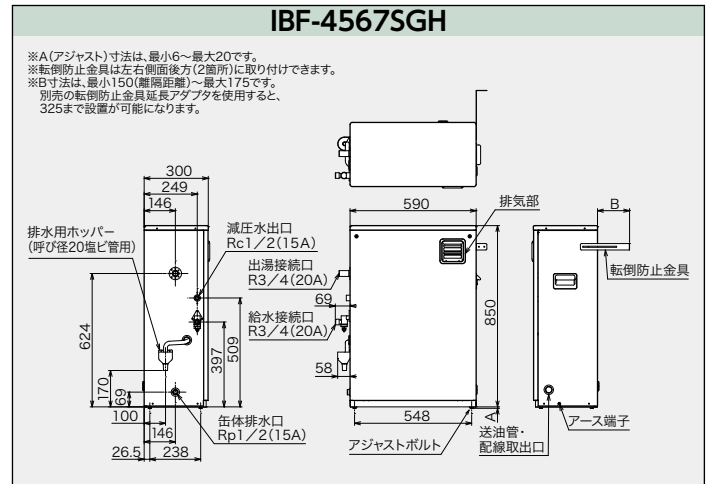
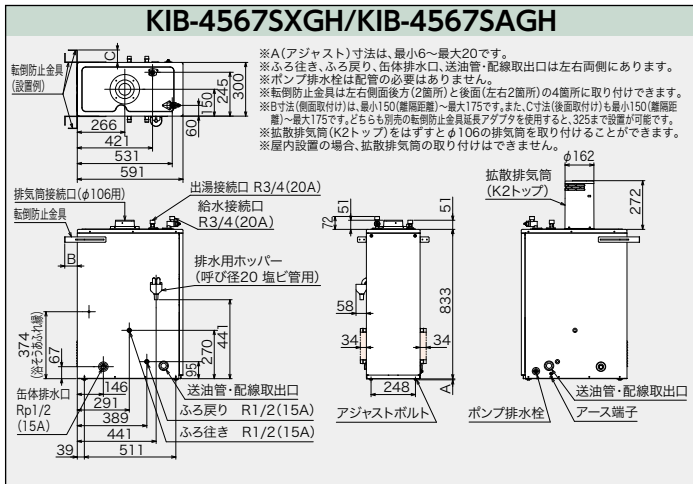
KIBF-4567SXGH/KIBF-4567SAGH

※A(アジャスト)寸法は、最小6～最大20です。
 ※ポンプ排水栓は配管の必要はありません。
 ※転倒防止金具は左右側面後方(2箇所)に取り付けできます。
 ※B寸法は、最小150(離隔距離)～最大175です。
 ※別売の転倒防止金具延長アダプタを使用すると、325まで設置が可能になります。

排水用ホッパー (呼び径20mm以上)
 出湯接続口 R3/4(20A)
 給水接続口 R3/4(20A)
 ふる付き R1/2(15A)
 ふる戻り R1/2(15A)
 転倒防止金具
 排気部
 590
 850
 300
 249
 175
 69
 69
 483
 372
 170
 100
 146
 250
 238
 26.5
 548
 アジャストボルト
 送油管・配線取出口
 アース端子
 ボンプ排水栓

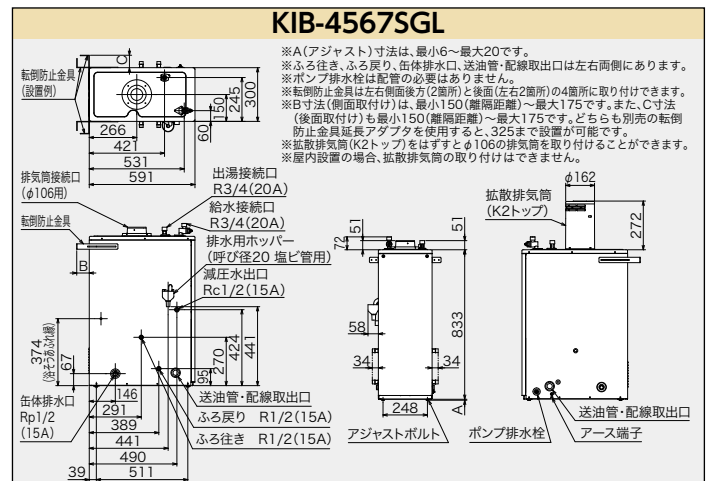
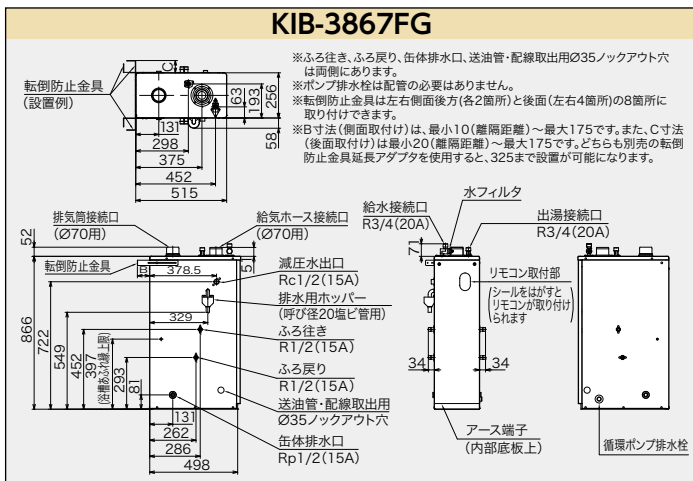
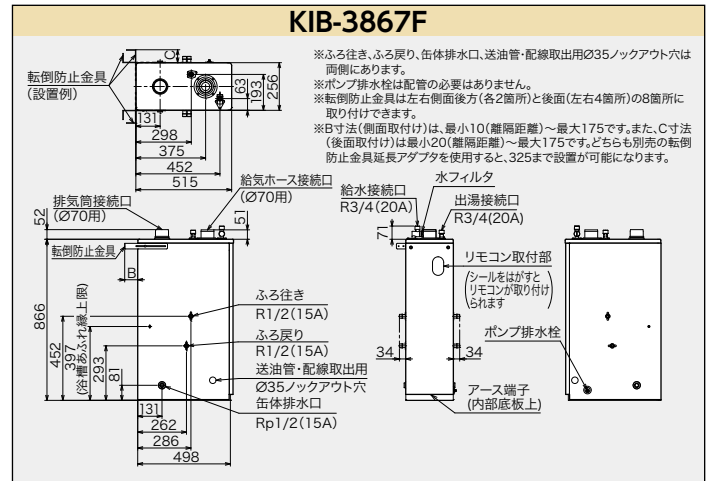
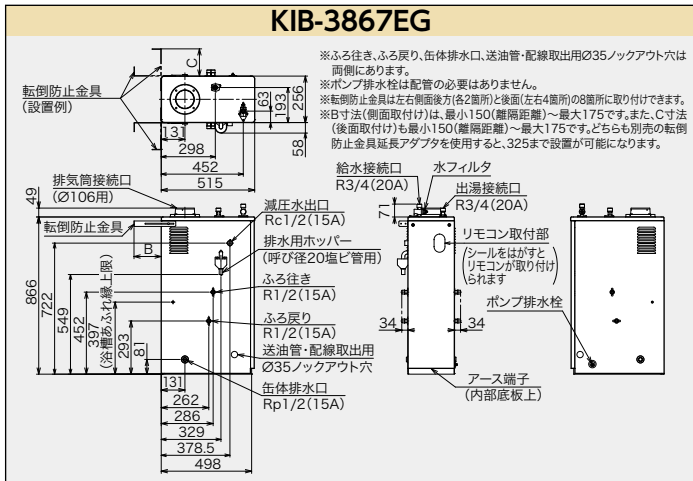
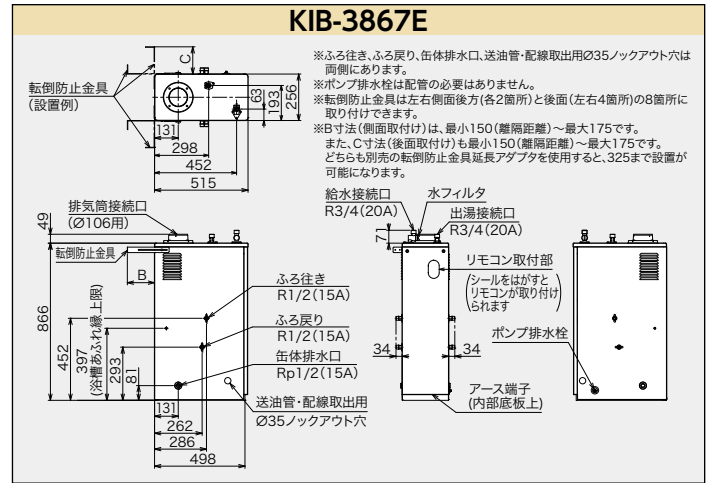
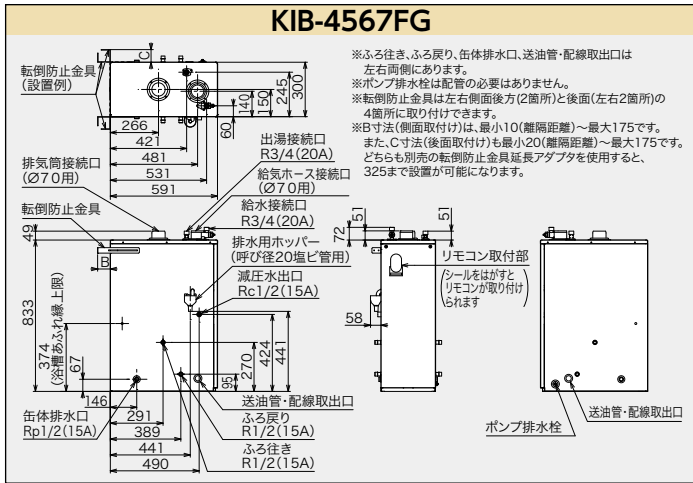
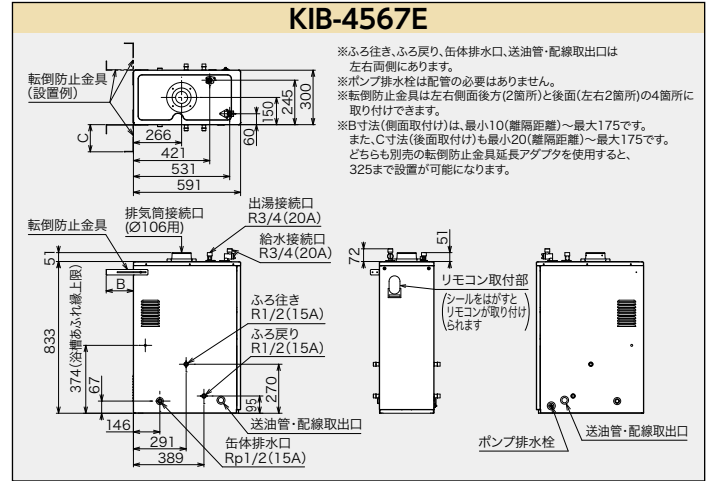
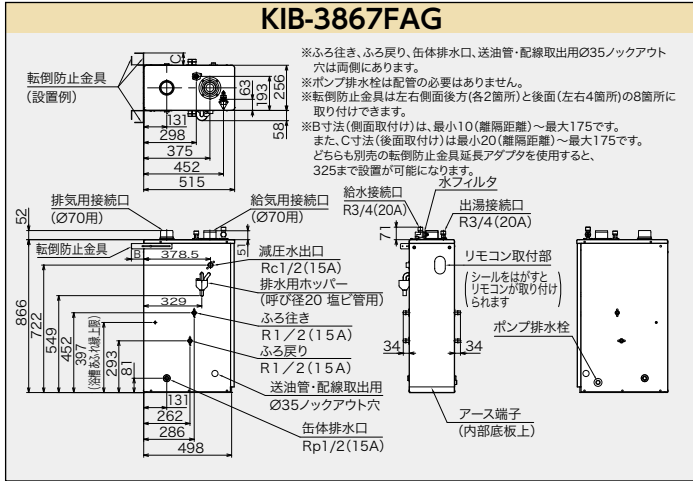
寸法図

ネジの呼称/R:オネジ(テーパ) G:オネジ(ストレート) Rc:メネジ(テーパ) Rp:メネジ(ストレート)



寸法図

ネジの呼称/R:オネジ(テーパ) G:オネジ(ストレート) Rc:メネジ(テーパ) Rp:メネジ(ストレート)

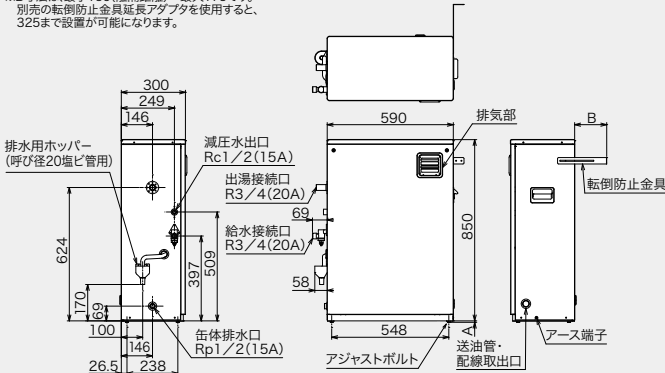


寸法図

ネジの呼称/R:オネジ(テーパ) G:オネジ(ストレート) Rc:メネジ(テーパ) Rp:メネジ(ストレート)

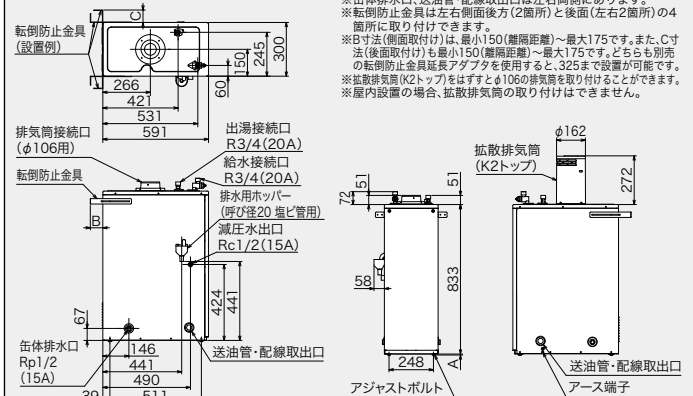
IBF-4567SG

※A(アジャスト)寸法は、最小6~最大20です。
 ※転倒防止金具は左右側面後方(2箇所)に取り付けできます。
 ※B寸法は、最小150(離隔距離)~最大175です。
 別売の転倒防止金具延長アダプタを使用すると、325まで設置が可能になります。



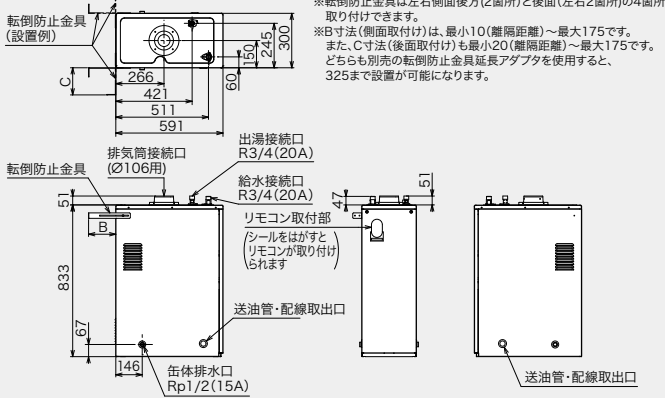
IB-4567SG

※A(アジャスト)寸法は、最小6~最大20です。
 ※缶体排水口、送油管・配線取出口は左右両側にあります。
 ※転倒防止金具は左右側面後方(2箇所)と後面(左右2箇所)の4箇所に取り付けできます。
 ※B寸法(側面取付け)は、最小150(離隔距離)~最大175です。また、C寸法(後面取付け)も最小150(離隔距離)~最大175です。どちらでも別売の転倒防止金具延長アダプタを使用すると、325まで設置が可能です。
 ※拡散排気筒(K2トップ)をはずすとφ106の排気筒を取り付けることができます。
 ※屋内設置の場合、拡散排気筒の取り付けはできません。



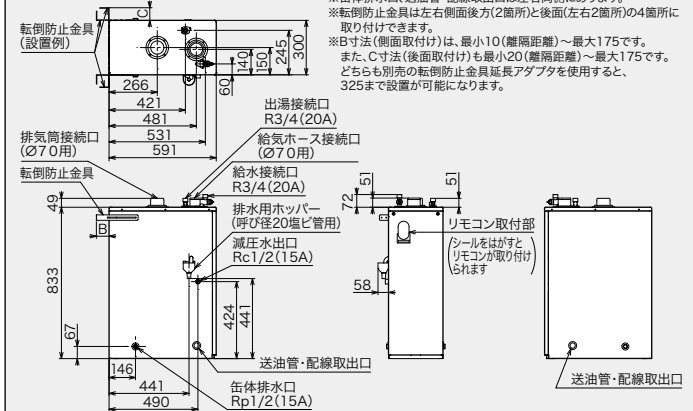
IB-4567E

※缶体排水口、送油管・配線取出口は左右両側にあります。
 ※転倒防止金具は左右側面後方(2箇所)と後面(左右2箇所)の4箇所に取り付けできます。
 ※B寸法(側面取付け)は、最小10(離隔距離)~最大175です。また、C寸法(後面取付け)も最小20(離隔距離)~最大175です。どちらでも別売の転倒防止金具延長アダプタを使用すると、325まで設置が可能になります。



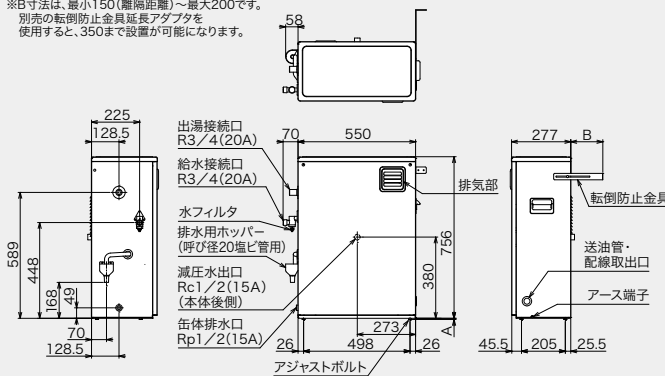
IB-4567FG

※缶体排水口、送油管・配線取出口は左右両側にあります。
 ※転倒防止金具は左右側面後方(2箇所)と後面(左右2箇所)の4箇所に取り付けできます。
 ※B寸法(側面取付け)は、最小10(離隔距離)~最大175です。また、C寸法(後面取付け)も最小20(離隔距離)~最大175です。どちらでも別売の転倒防止金具延長アダプタを使用すると、325まで設置が可能になります。



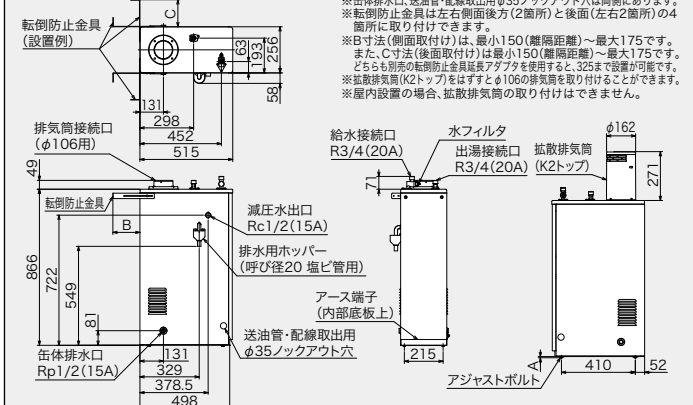
IBF-3867SG

※A(アジャスト)寸法は、最小12~最大20です。
 ※転倒防止金具は左右側面後方(2箇所)に取り付けできます。
 ※B寸法は、最小150(離隔距離)~最大200です。
 別売の転倒防止金具延長アダプタを使用すると、350まで設置が可能になります。



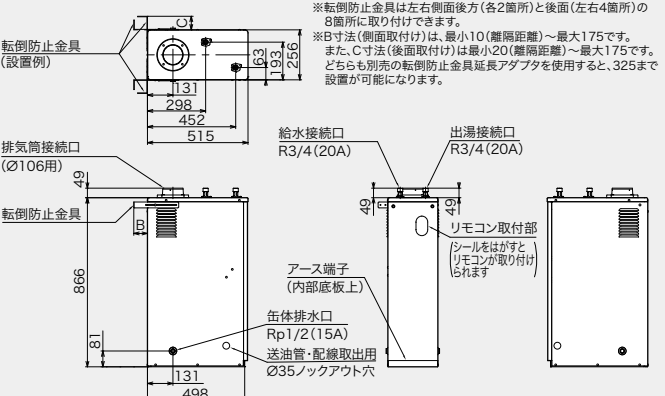
IB-3867SG

※A(アジャスト)寸法は、最小6~最大20です。
 ※缶体排水口、送油管・配線取出口は左右両側にあります。
 ※転倒防止金具は左右側面後方(2箇所)と後面(左右2箇所)の4箇所に取り付けできます。
 ※B寸法(側面取付け)は、最小150(離隔距離)~最大175です。また、C寸法(後面取付け)は最小150(離隔距離)~最大175です。どちらでも別売の転倒防止金具延長アダプタを使用すると、325まで設置が可能です。
 ※拡散排気筒(K2トップ)をはずすとφ106の排気筒を取り付けることができます。
 ※屋内設置の場合、拡散排気筒の取り付けはできません。



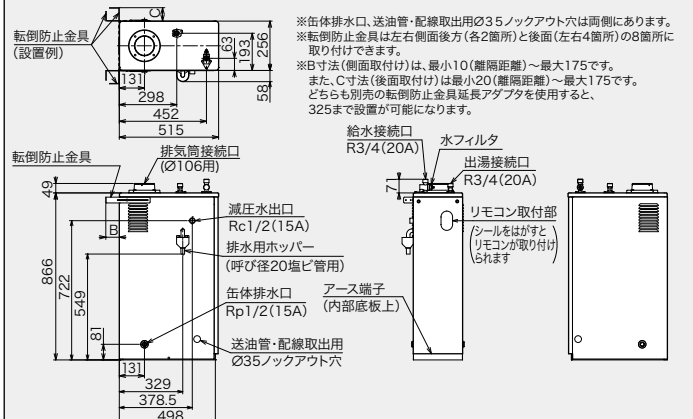
IB-3867E

※缶体排水口、送油管・配線取出口のφ35ノックアウト穴は両側にあります。
 ※転倒防止金具は左右側面後方(各2箇所)と後面(左右4箇所)の8箇所に取り付けられます。
 ※B寸法(側面取付け)は、最小10(離隔距離)~最大175です。また、C寸法(後面取付け)は最小20(離隔距離)~最大175です。どちらでも別売の転倒防止金具延長アダプタを使用すると、325まで設置が可能になります。



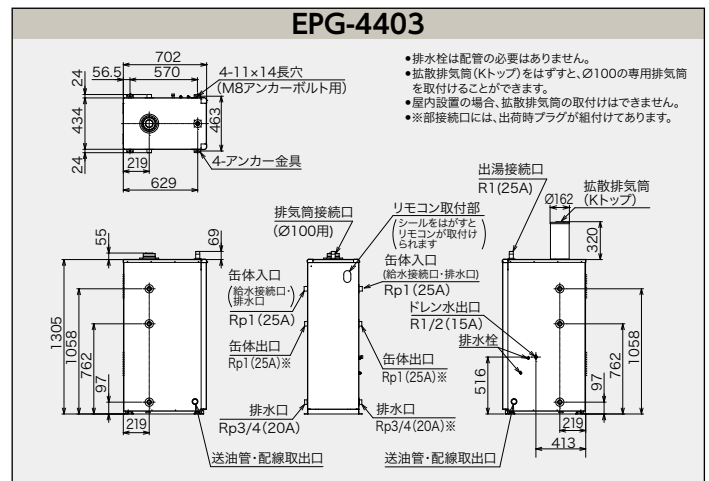
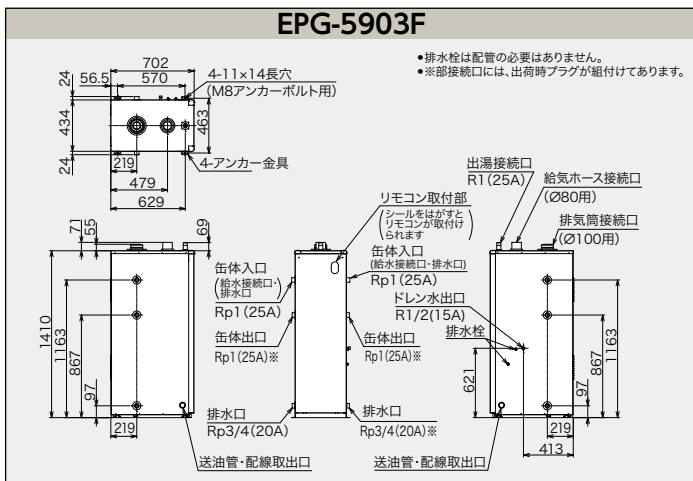
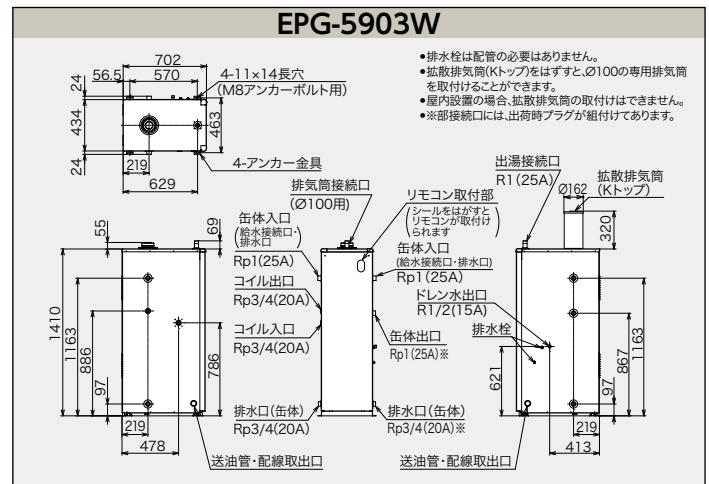
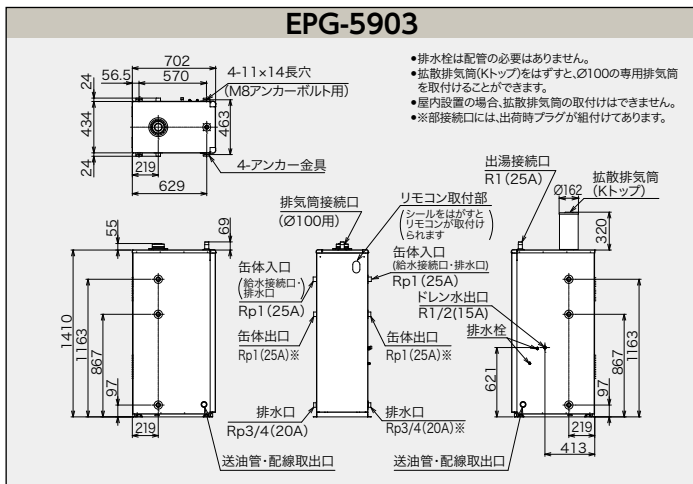
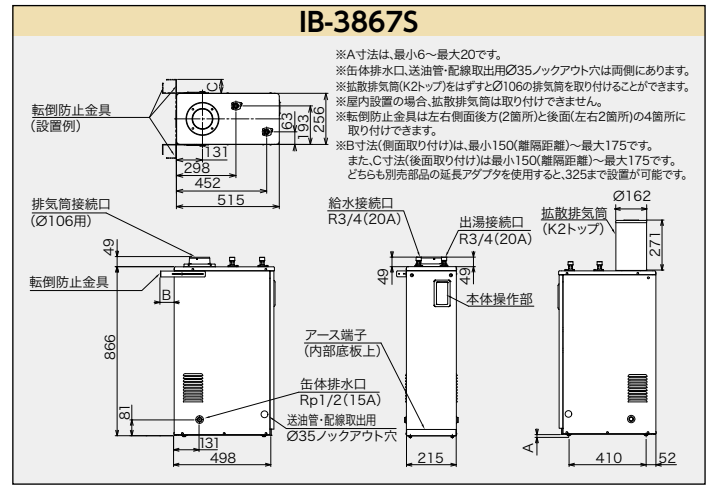
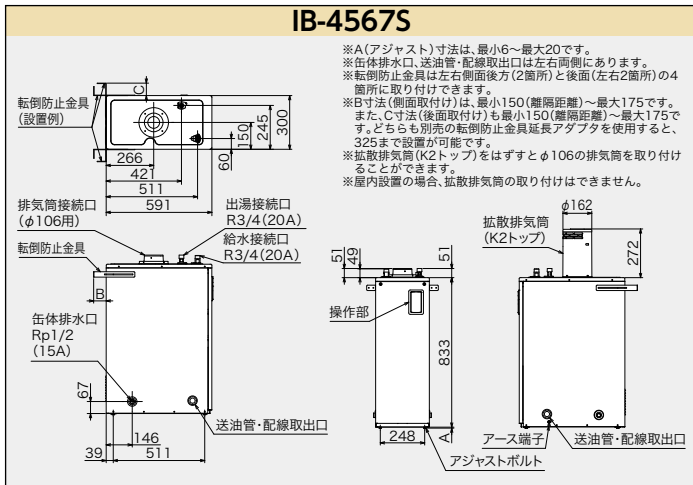
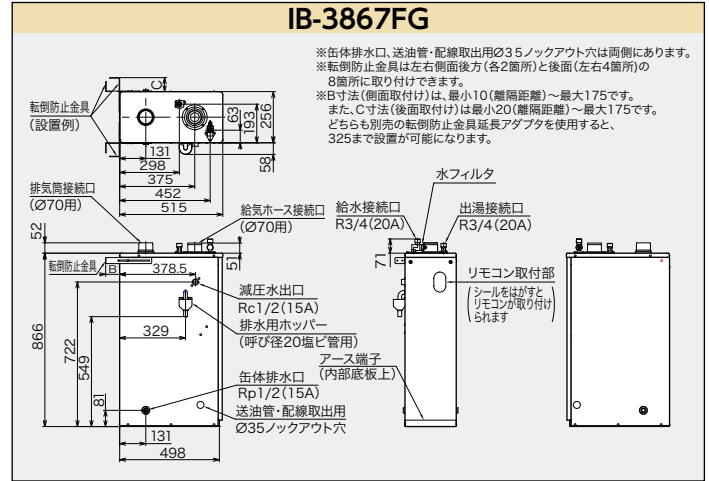
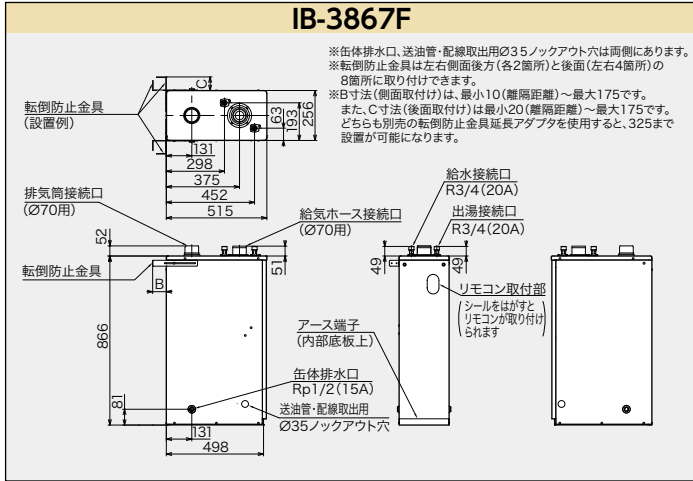
IB-3867EG

※缶体排水口、送油管・配線取出口のφ35ノックアウト穴は両側にあります。
 ※転倒防止金具は左右側面後方(各2箇所)と後面(左右4箇所)の8箇所に取り付けられます。
 ※B寸法(側面取付け)は、最小10(離隔距離)~最大175です。また、C寸法(後面取付け)は最小20(離隔距離)~最大175です。どちらでも別売の転倒防止金具延長アダプタを使用すると、325まで設置が可能になります。



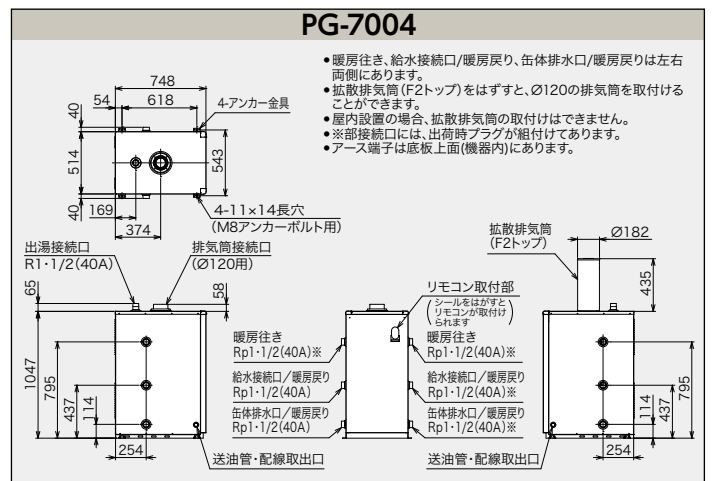
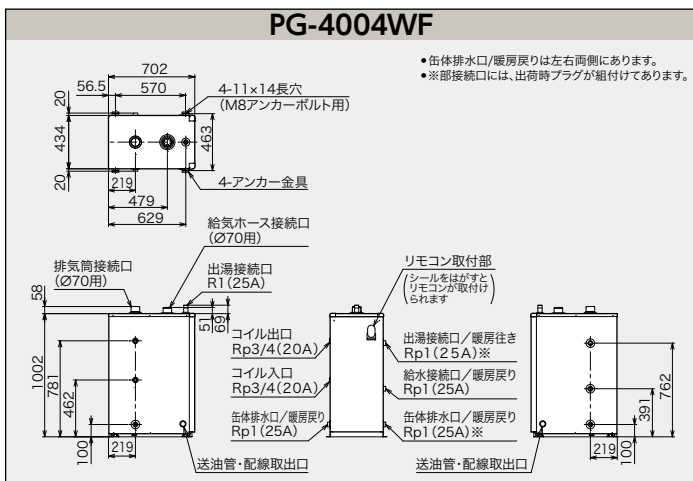
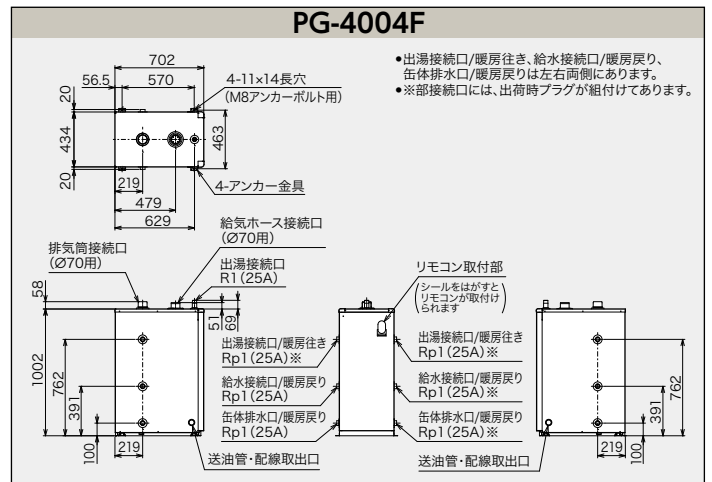
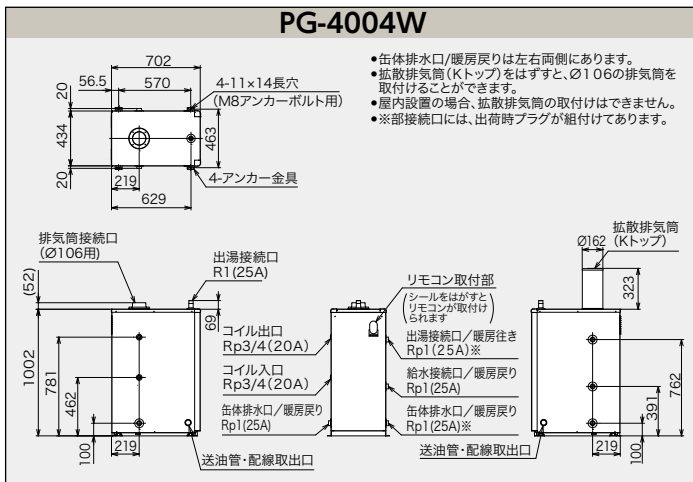
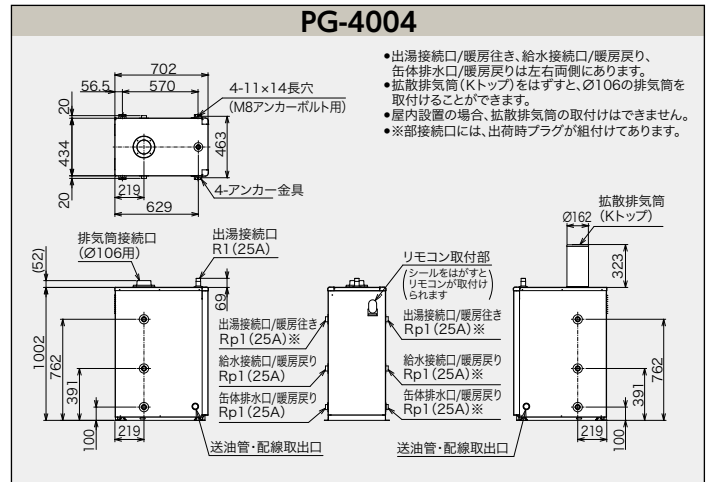
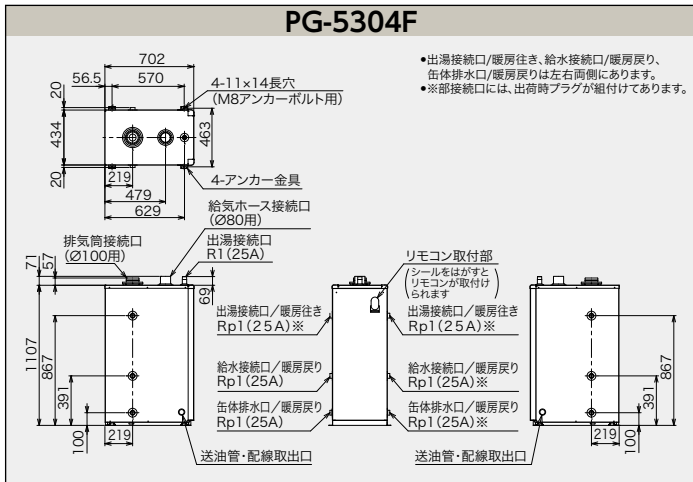
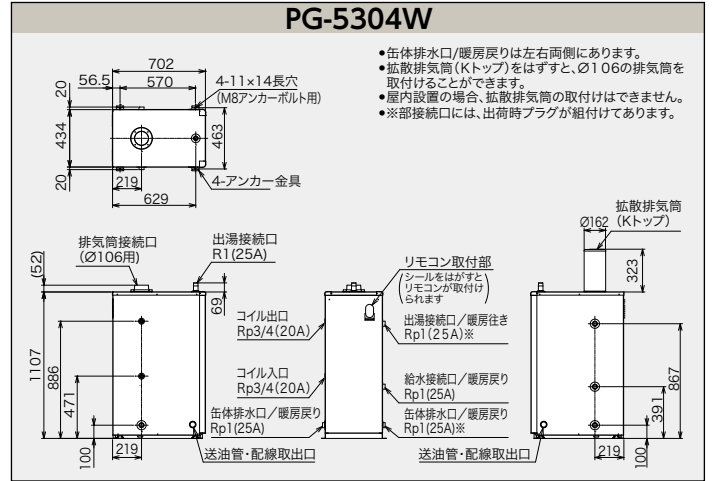
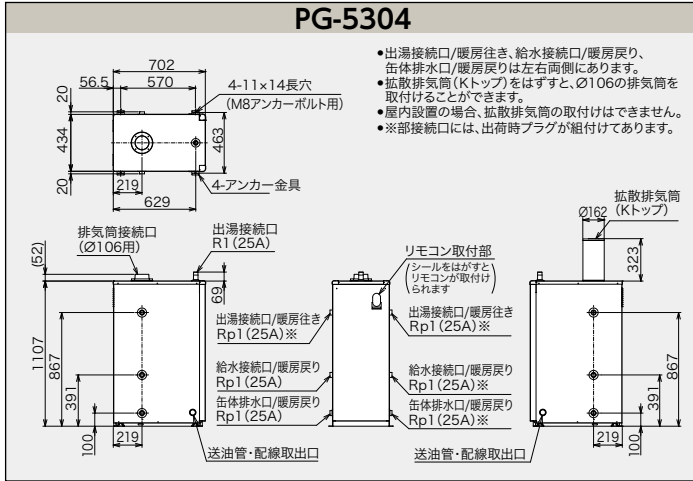
寸法図

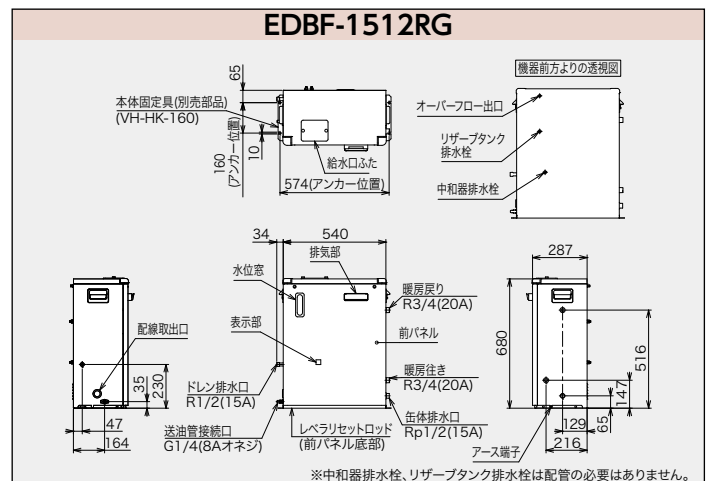
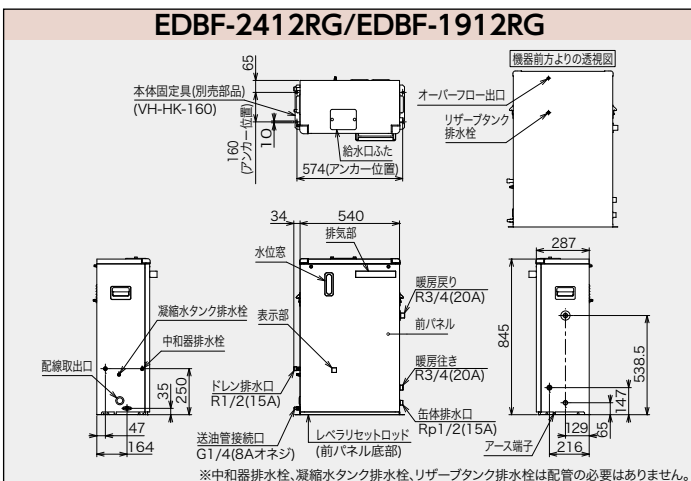
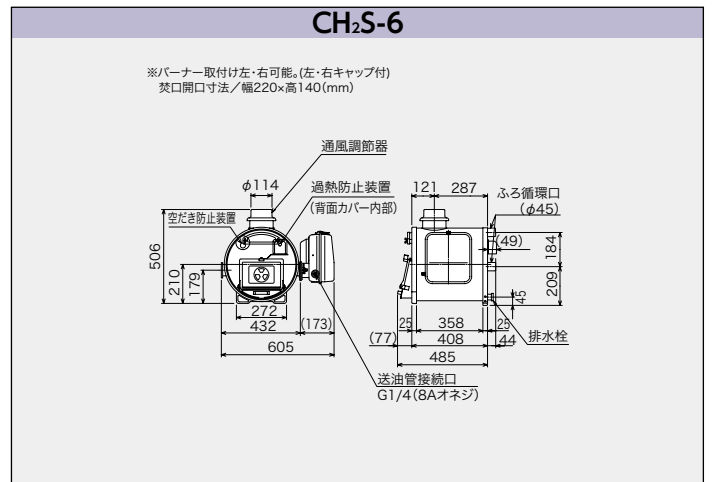
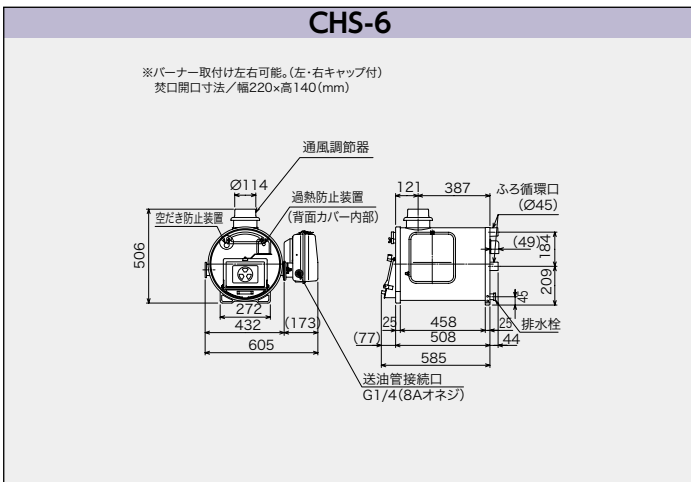
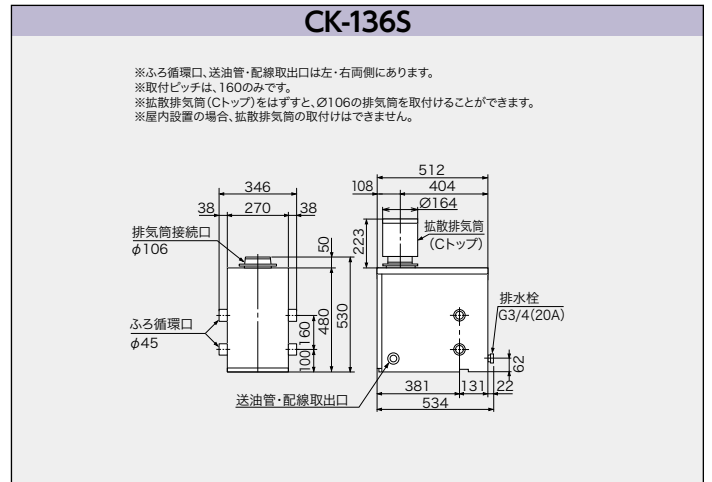
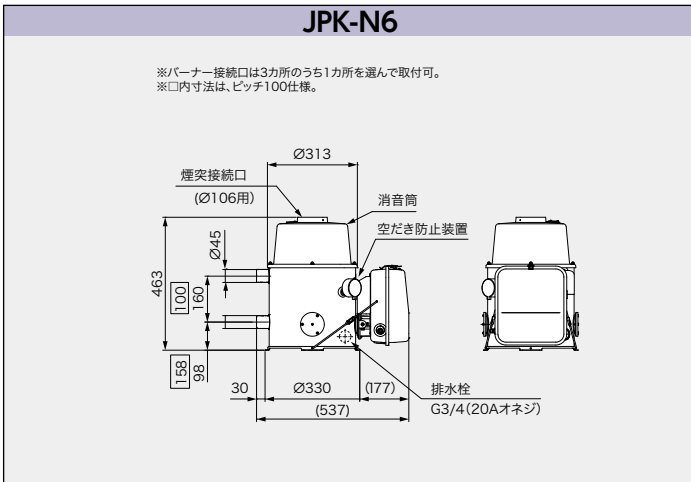
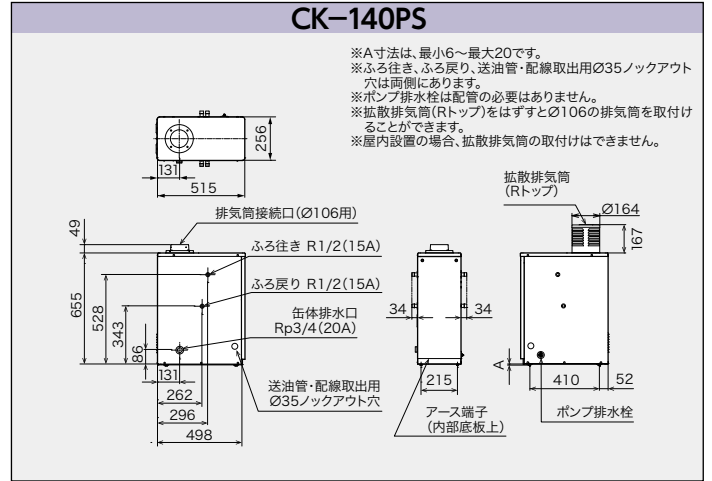
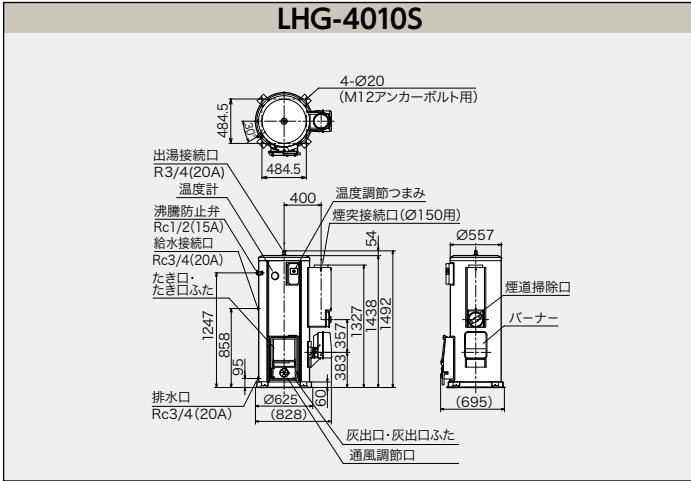
ネジの呼称/R:オネジ(テーパ) G:オネジ(ストレート) Rc:メネジ(テーパ) Rp:メネジ(ストレート)



寸法図

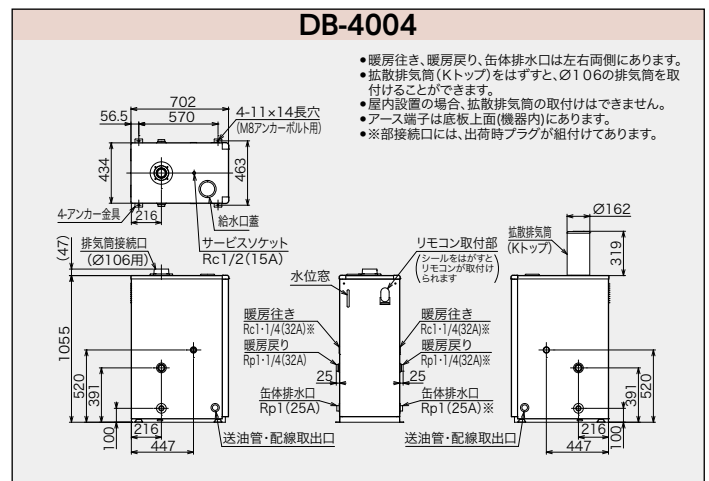
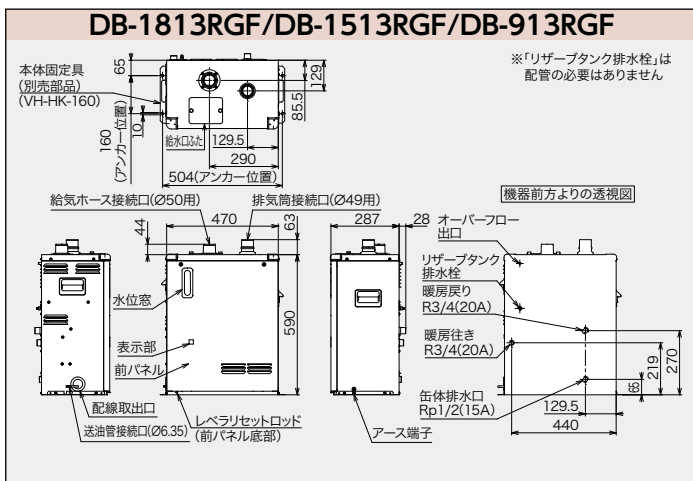
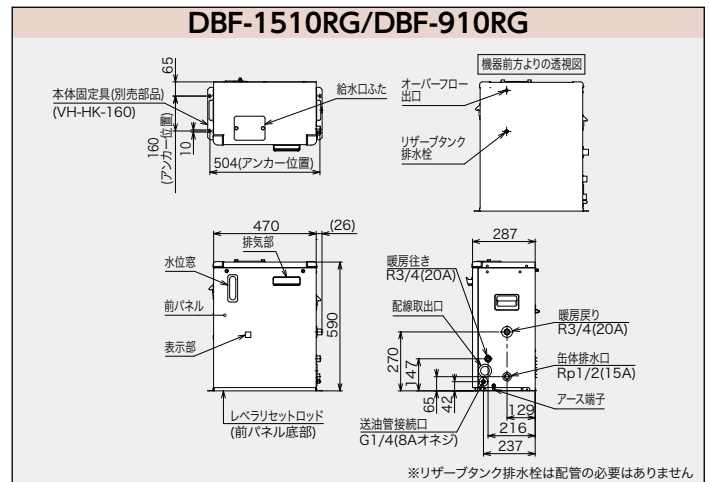
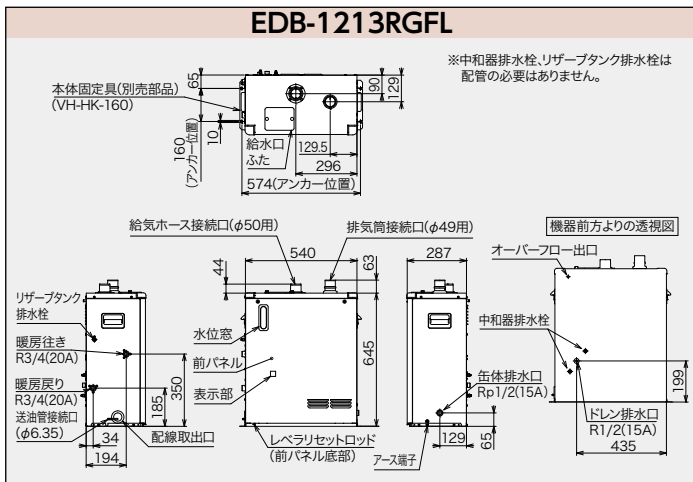
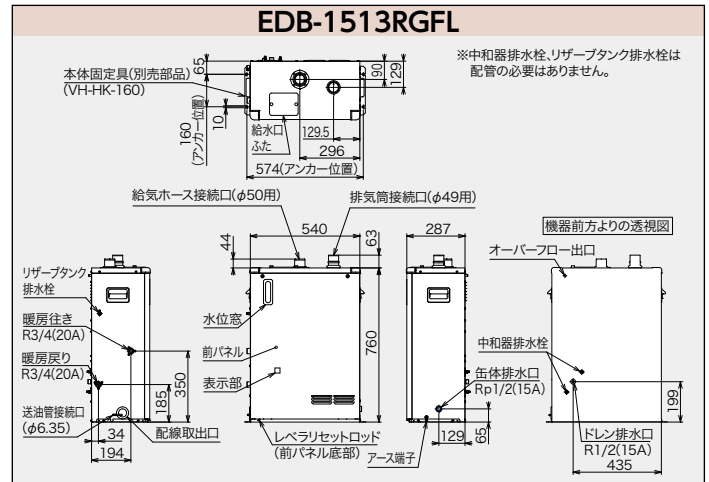
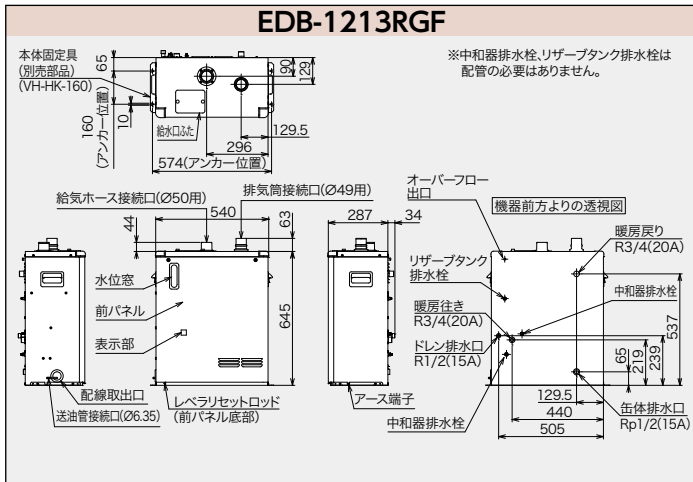
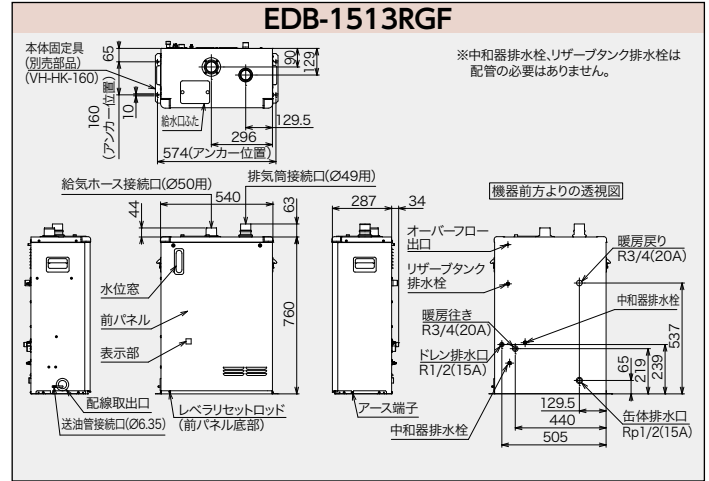
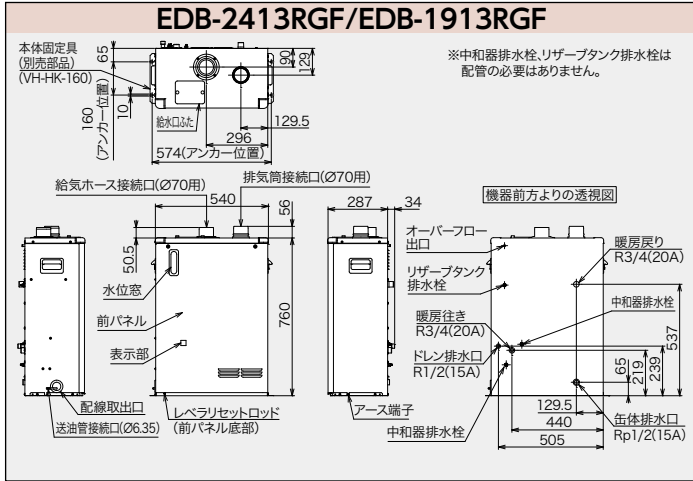
ネジの呼称/R:オネジ(テーパ) G:オネジ(ストレート) Rc:メネジ(テーパ) Rp:メネジ(ストレート)





寸法図

ネジの呼称/R:オネジ(テーパ) G:オネジ(ストレート) Rc:メネジ(テーパ) Rp:メネジ(ストレート)

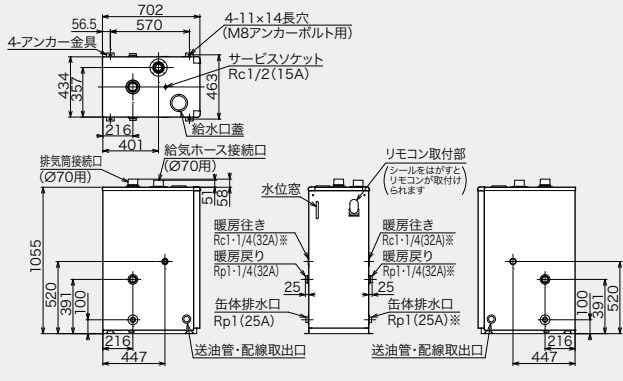


寸法図

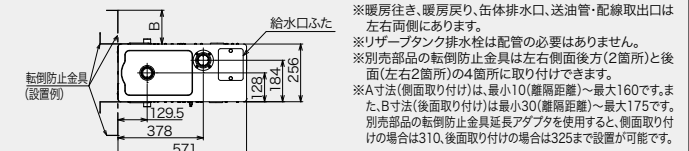
ネジの呼称/R:オネジ(テーパ) G:オネジ(ストレート) Rc:メネジ(テーパ) Rp:メネジ(ストレート)

DB-4004F

- 暖房行き、暖房戻り、缶体排水口は左右両側にあります。
- アース端子は底板上面(機器内)にあります。
- ※部接続口には、出荷時プラグが組付けてあります。

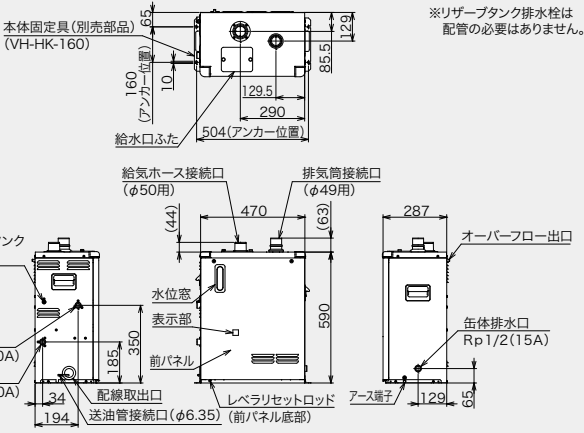


DBT-1813RGF



- ※暖房行き、暖房戻り、缶体排水口、送油管・配線取出口は左右両側にあります。
- ※リザーブタンク排水栓は配管の必要はありません。
- ※別売部品の転倒防止金具は左右側面(後方(2箇所)と後面(左右2箇所)の4箇所に取り付けできます。
- ※A寸法(側面取り付け)は、最小10(離隔距離)~最大160です。また、B寸法(後面取り付け)は、最小30(離隔距離)~最大175です。
- ※別売部品の転倒防止金具延長アダプタを使用すると、側面取り付けの場合は310、後面取り付けの場合は325まで設置が可能です。

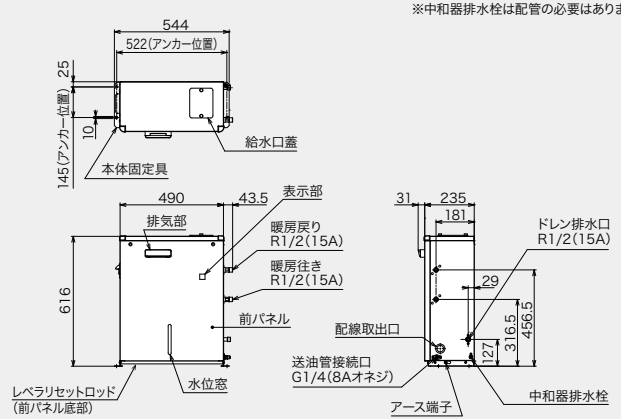
DB-1813RGFL/DB-1513RGFL



- ※リザーブタンク排水栓は配管の必要はありません。

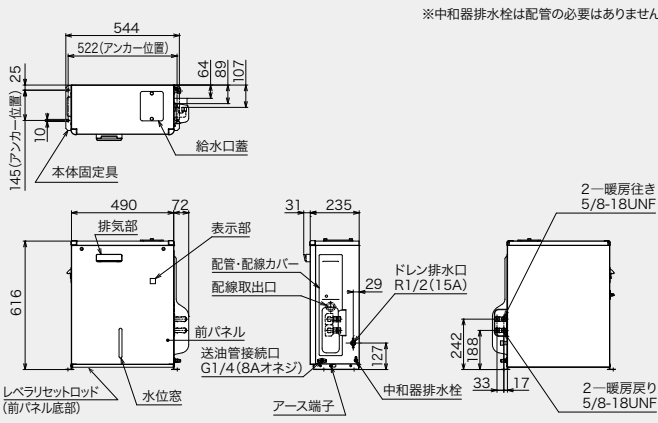
EDBF-673Y

- ※中和器排水栓は配管の必要はありません。

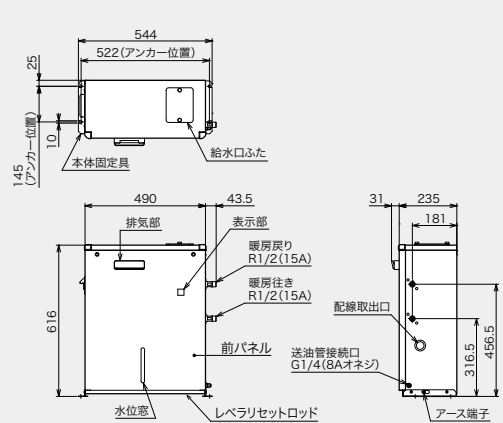


EDBF-673

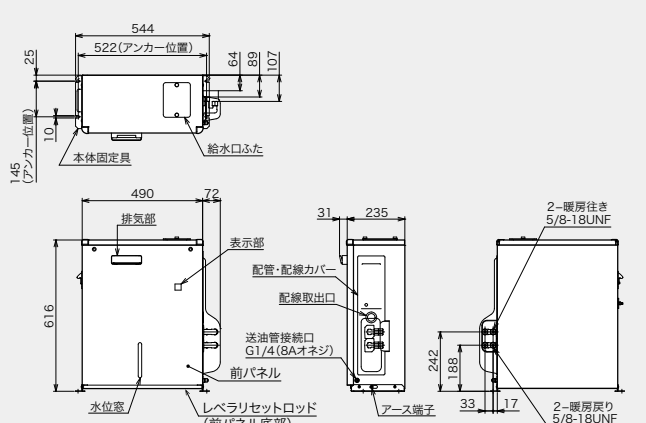
- ※中和器排水栓は配管の必要はありません。



DBF-673Y

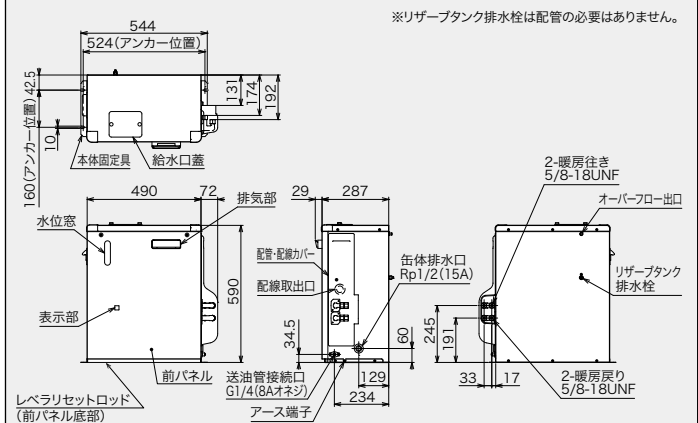


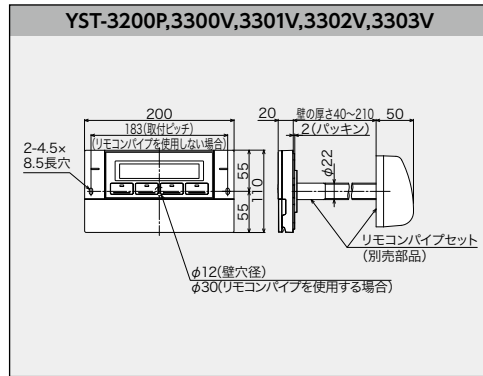
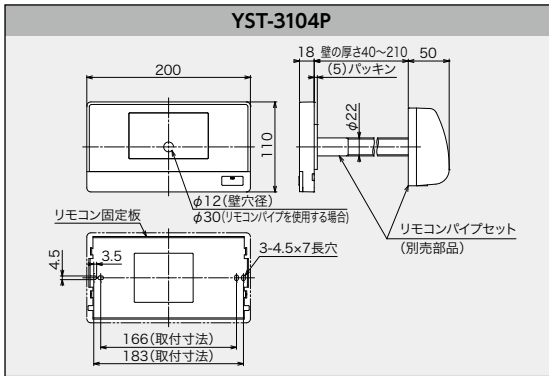
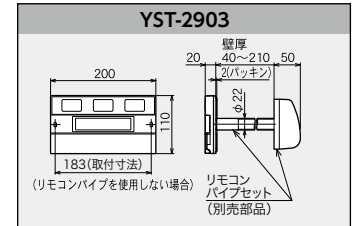
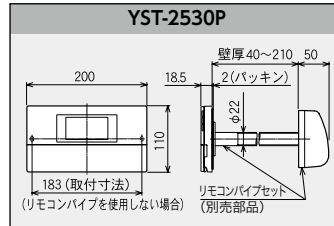
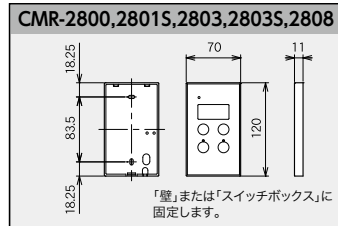
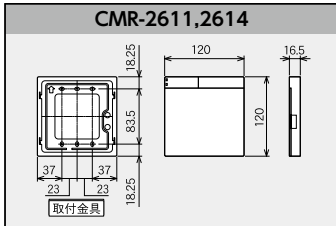
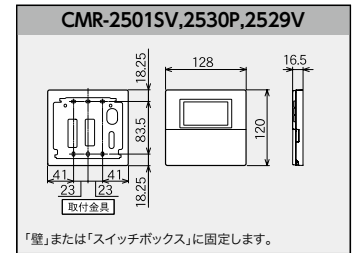
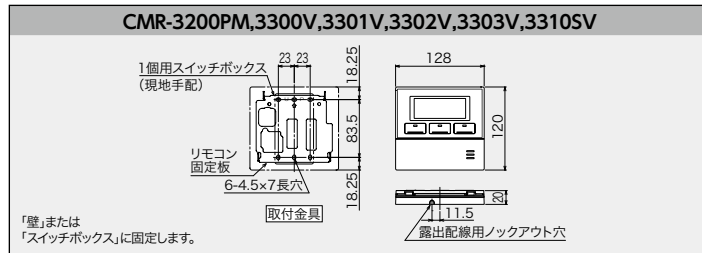
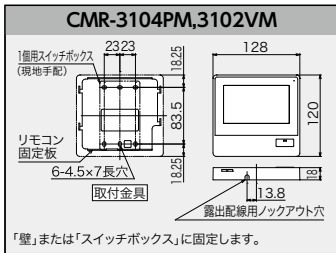
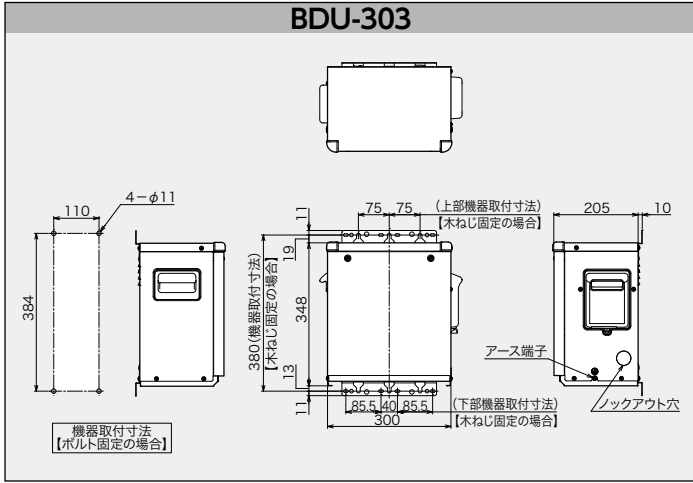
DBF-673



DBF-903

- ※リザーブタンク排水栓は配管の必要はありません。





仕様表

仕様 機種	給湯出力 (kW[kcal/h])	追焚出力 (kW[kcal/h])	缶容量 (L)	給湯量 (50°Cup) (L/h)	燃料消費量 (kW[L/h]) 給湯	ノズル	最高使用圧力 (MPa[kgf/cm ²])	消費電力(W) (50Hz/60Hz)					排気筒接続径mm (給排気筒径[mm])	質量 (kg)	区分名 (省エネ法)	エネルギー 消費効率(%) (%)	連続給湯 効率 (%)	缶体 材質
								給湯使用		給湯・ふろ同時使用		待機時						
								点火時	燃焼時	点火時	燃焼時							
■減圧式 高圧力型																		
KIBF-4565XGH	45.3[39,000]	14 [12,000]	14.5	780	51.4[5.00]	1.35G	0.2[2.0]	120/115	92/88	182/180	155/150	1.9	—	39	IV	77.0	87.5	ステンレス製
KIB-4567SXGH								115/110	87/83	177/175	150/145	1.9	106	37				
KIBF-4567SAGH								120/115	92/88	182/180	155/150	1.9	—	39				
KIB-4567SAGH								115/110	87/83	177/175	150/145	1.9	106	37				
IBF-4567SGH								120/115	92/88	—	—	1.2	—	34				
IB-4567SGH								115/110	87/83	—	—	1.2	106	33				

■減圧式 標準圧力型

KIBF-4565MA	45.3[39,000]	14 [12,000]	14.5	780	51.4[5.00]	1.35G	0.1[1.0]	180/175	155/150	240/235	215/210	3.0	—	42	IV	77.0	87.5	ステンレス製					
KIBF-4567SAG								120/115	92/88	182/180	155/150	1.9	—	38									
KIB-4567SAG								115/110	87/83	177/175	150/145	1.9	106	36									
KIBF-3867SAG								37.8[32,500]	10.3	650	43.2[4.20]	1.2G	95/95	70/70					155/155	130/130	1.9	—	33
KIBF-3867AG													95/95	70/70					155/155	130/130	1.9	—	33
KIB-3867SAG													100/100	78/78					155/155	145/145	1.9	106	30
KIB-3867FAG	108/108	80/78	170/168	145/143	1.9	70(100)	31																
KIBF-4567SG	120/115	92/88	182/180	155/150	1.9	—	37																
KIB-4567SG	115/110	87/83	177/175	150/145	1.9	106	35																
KIB-4567E	45.3[39,000]	14.5	780	51.4[5.00]	1.35G	115/110	87/83	177/175	150/145	1.9	106	37											
KIB-4567FG						121/119	88/86	182/180	158/156	1.9	70(100)	38											
KIB-4567SGL						115/110	87/83	177/175	150/145	1.9	106	35											
KIBF-3867SG						95/95	70/70	155/155	130/130	1.9	106	32											
KIB-3867SG						100/100	78/78	155/155	145/145	1.9	106	29											
KIB-3867E						37.8[32,500]	10.3	650	43.2[4.20]	1.2G	105/100	75/75	160/155	135/135	1.9	106	30						
KIB-3867EG	105/100	75/75	160/155	135/135	1.9						106	31											
KIB-3867F	108/108	80/78	170/168	145/143	1.9						70(100)	30											
KIB-3867FG	108/108	80/78	170/168	145/143	1.9						70(100)	31											
IBF-4567SG	45.3[39,000]	15.9	780	51.4[5.00]	1.35G						120/115	92/88	—	—	1.2	—	33						
IB-4567SG											115/110	87/83	—	—	1.2	106	32						
IB-4567E						115/110	87/83	—	—	1.2	106	33											
IB-4567FG						121/119	88/86	—	—	1.2	70(100)	34											
IB-4567S						—/110	—/83	—	—	1.7	106	31											
IBF-3867SG						37.8[32,500]	11.5	650	43.2[4.20]	1.2G	95/95	70/70	—	—	1.2	—	28						
IB-3867SG	100/100	75/75	—	—	1.2						106	25											
IB-3867E	100/100	75/75	—	—	1.2						106	24											
IB-3867EG	100/100	75/75	—	—	1.2						106	25											
IB-3867F	108/108	80/78	—	—	1.2						70(100)	24											
IB-3867FG	108/108	80/78	—	—	1.2						70(100)	25											
IB-3867S	—/100	—/75	—	—	1.7	106	25																

仕様 機種	給湯出力 (kW[kcal/h])	缶容量 (L)	給湯量 (50°Cup) (L/h)	燃料消費量 (kW[L/h])	ノズル	最高使用圧力 (MPa[kgf/cm ²])	消費電力(W) (50Hz/60Hz)			バーナー 型名	排気筒接続径mm (給排気筒径[mm])	質量 (kg)	連続給湯 効率 (%)	缶体 材質	
							点火時	燃焼時	待機時						
■減圧式 貯湯型															
EPG-5903	58.6 [50,400] 暖房:56.1 [48,200]	76.3	1,008	61.7[6.00]	1.75G	0.1[1.0]	120/120	95/95	2.1	—	100	64	95.0	ステンレス製	
EPG-5903F							120/115	95/90	2.1	—	給気 80 排気 100(120)	64			
EPG-5903W	58.6 [50,400] (コイル:51.0 [43,900]) 暖房:56.1 [48,200] (コイル:29.0 [24,900])	コイル:5.5 缶体:70.1	1,008	61.7[6.00]	1.75G		120/120	95/95	2.1	—	100	72			
EPG-4403	44.0 [37,800] 暖房:42.1 [36,200]	66.1	756	46.3[4.50]	1.25G		95/95	75/70	2.1	—	100	61			
PG-5304							110/110	80/80	2.1	—	106	49			
PG-5304F	52.6 [45,200] 暖房:52.0 [44,700]	58.6	904	61.7[6.00]	1.75G		100/100	75/75	2.1	—	給気 80 排気 100(120)	50	85.3		
PG-5304W							52.6 [45,200] (コイル:51.0 [43,900]) 暖房:52.0 [44,700] (コイル:22.1 [19,000])	コイル:5.2 缶体:52.6	904	61.7[6.00]	1.75G	110/110			80/80
PG-4004	39.5 [34,000] 暖房:39.0 [33,500]	48.4	680	46.3[4.50]	1.25G		95/90	70/65	2.1	—	106	46			
PG-4004F							110/105	85/80	2.1	—	70(100)	46			
PG-4004W	39.5 [34,000] (コイル:35.6 [30,600]) 暖房:39.0 [33,500] (コイル:17.5 [15,100])	コイル:4.0 缶体:43.8	680	46.3[4.50]	1.25G		95/90	70/65	2.1	—	106	50			
PG-4004WF							110/105	85/80	2.1	—	70(100)	50			
PG-7004	69.8 [60,000] 暖房:68.6 [59,000]	75	1,200	81.3[7.90]	2.0G		125/120	105/100	2.1	—	120	69	85.9		
LHG-4010S	バーナー:39.5 [34,000] マキ:約34.9 [約30,000]	165	680	54.5[5.30]	1.5G		最高使用水頭圧10m	91/84	91/83	—	BM-40S	150	117		約73.0

◆リモコンON/OFF時の平均値(リモコン個数は、[給湯+強制追いだし]が2個、[給湯・暖房専用]が1個)

仕様表

仕様 機種	出力 (kW[kcal/h])	釜型名	燃料消費量 (kW[L/h])	ノズル	消費電力(W) (50Hz/60Hz)			バーナー型名	排気筒接続径mm (排気筒径[mm])	質量 (kg)	湯沸効率 (%)	缶体材質
					点火時	燃焼時	◆ 待機時					
■石油ふろがま												
CK-140PS	14.3[12,300]	—	17.5[1.70]	0.5G	145/145	120/120	2.0	—	106	21.6	82.0	ステンレス製
JPK-N6	14.3[12,300]	JK-N6缶	22.6[2.20]	0.65G	67/62		0.9	BM-76		13	63.3	
CK-136S	13.6[11,700]	CK-136S缶	17.5[1.70]	0.5G	76/70	56/50	0.7	—		21.5	77.5	
CHS-6	14.9[12,800]	CHC缶	26.7[2.60]	0.75G	67/62		0.9	SB-76	115	31.7	—	
CH2S-6		CH2C缶			67/62		0.9	SB-76		25.7	—	

仕様 機種	暖房出力 (kW[kcal/h])	本体 保水量 (L)	最大燃料消費量 (kW[L/h])	最高使用圧力 (MPa[kgf/cm ²])	消費電力(W) (50Hz/60Hz)			排気筒接続径mm (給排気筒径[mm])	質量 (kg)	区分名 (省エネ法)	構造名 (省エネ法)	エネルギー 消費効率 (%)	暖房効率 (%)	缶体材質		
					点火時	燃焼時	◆ 待機時									
■暖房ボイラ																
EDBF-2412RG	24.0[20,640]~7.3[6,280]	19	26.1[2.54]	0.1[1.0]	920/920	125/125	1.5	—	34	V	V-2	92.0	92.0	ステンレス製		
EDB-2413RGF	24.0[20,640]~6.0[5,160]		25.8[2.51]		920/920	115/115	1.3	70(100)	32			93.0	93.0			
EDBF-1912RG	19.0[16,340]~7.3[6,280]		20.7[2.01]		910/910	100/100	1.5	—	34			92.0	92.0			
EDB-1913RGF	19.0[16,340]~6.0[5,160]		20.4[1.98]		910/910	100/100	1.3	70(100)	32			93.0	93.0			
EDBF-1512RG	15.0[12,900]~7.3[6,280]	14	16.3[1.58]		670/670	82/82	1.5	—	29			92.0	92.0			
EDB-1513RGF	15.0[12,900]~6.0[5,160]	19	16.1[1.56]		680/680	90/90	1.3	49(70)	31.5			93.0	93.0			
EDB-1213RGF	12.0[10,340]~5.3[4,560]	16	12.9[1.25]		640/640	70/70	1.3	49(70)	29			92.0	92.0			
EDB-1513RGFL	15.0[12,900]~6.0[5,160]	19	16.3[1.58]		680/680	90/90	1.3	49(70)	31.5							
EDB-1213RGFL	12.0[10,340]~5.3[4,560]	16	13.1[1.27]		640/640	80/80	1.3	49(70)	29			92.0	92.0			
DBF-1510RG	15.0[12,900]~7.3[6,280]	13	17.9[1.74]		680/690	95/95	1.7	—	25			V	V	83.7	83.7	ステンレス製
DB-1813RGF	18.0[15,500]~6.0[5,160]		20.7[2.01]		910/910	100/100	1.2	49(70)	24					87.1	87.1	
DB-1513RGF	15.0[12,900]~6.0[5,160]		17.2[1.67]		680/690	90/90	1.2	49(70)	24					83.7	83.7	
DBF-910RG	9.0[7,740]~4.6[3,960]		10.7[1.04]		645/650	75/75	1.7	—	25							
DB-913RGF	9.0[7,740]~4.3[3,700]		10.3[1.00]		645/650	75/75	1.2	49(70)	24							
DB-4004	40.3[34,600]	55	46.3[4.50]		220/265	220/265	0.9	106	59			V-1	V-1	87.0	87.0	
DB-4004F				230/275	230/275	0.9	70(100)	59								
DBT-1813RGF	18.0[15,500]~6.0[5,160]	13	20.7[2.01]	880/880	100/100	1.2	49(70)	27	V-2	V-2	87.1	87.1				
DB-1813RGFL	18.0[15,500]~6.0[5,160]		21.5[2.09]	910/910	100/100	1.2	49(70)	24								
DB-1513RGFL	15.0[12,900]~6.0[5,160]		17.9[1.74]	680/690	90/90	1.2	49(70)	24								
DBF-903	9.0[7,740]~4.6[3,960]		10.7[1.04]	640/640	60/60	1.6	—	23			83.7	83.7				

仕様 機種	暖房出力 (kW[kcal/h])	本体 保水量 (L)	最大燃料消費量 (kW[L/h])	最高使用圧力 (MPa[kgf/cm ²])	消費電力(W) (50Hz/60Hz)			排気筒接続径mm (給排気筒径[mm])	質量 (kg)	暖房効率 (%)	缶体材質
					点火時	燃焼時	◆ 待機時				
■暖房ボイラ											
EDBF-673Y	6.7[5,760]~3.1[2,670]	3.8	7.20[0.700]	0.1[1.0]	780/780	50/50	1.5	—	20	93.0	主：銅製 補助：ステンレス製
EDBF-673					780/780	50/50	1.5	—	20		
DBF-673Y	6.7[5,760]~3.1[2,670]	3.6	7.77[0.755]		780/780	50/50	1.5	—	18	86.2	銅製
DBF-673					780/780	50/50	1.5	—	18		

◆リモコンON/OFF時の平均値(リモコン個数は、[給湯+強制追いだし]が2個、[給湯・暖房専用]が1個)

保証料をご負担いただくと
修理費が無料になります。

長府製作所 延長保証制度

延長保証制度
対象商品

《延長修理保証の内容》

- 対象製品 / 石油給湯器、暖房ボイラ(石油温水暖房機)
- 保証期間 / 機器設置日から5年・8年・10年間(メーカー保証期間を含む)の長期保証。
- 保証内容 / 延長保証期間中に対象商品が故障した場合の修理費用(技術料・部品代・出張料)が無料。
- お申込有効期間 / 機器設置日から6ヶ月以内。

延長保証料金	保証期間		
	5年	8年	10年
石油給湯器	6,600円(税抜6,000円)	13,750円(税抜12,500円)	30,250円(税抜27,500円)
暖房ボイラ	6,490円(税抜5,900円)	13,750円(税抜12,500円)	22,000円(税抜20,000円)

延長保証の 対象期間	設置		1年	5年	8年	10年
	5年保証	メーカー保証	延長保証期間	通常の有料修理		
	8年保証	メーカー保証	延長保証期間	通常の有料修理		
	10年保証	メーカー保証	延長保証期間	通常の 有料修理		

※一般家庭での通常使用状況下における故障が本保証の対象です。
・特定保守製品の法定点検、あんしん点検、定期点検については延長保証の対象外です。
・(E)PGシリーズ、マキス兼用給湯器(LHGシリーズ)、石油ふろがま及び、暖房ボイラ(石油温水暖房機)の暖房回路、一部機種の特長機能(EHIF-4765DSW、KIBF-4565MA)のソーラー接続に起因するもの等)にかかる故障、不具合は対象外です。
詳しくは別紙「長府製作所延長保証制度保証規定」をご参照ください。
※2024年10月現在(保証内容・保証料は変更する場合があります)ご注意ください



安全に関する
ご注意!

- ご使用前に「取扱説明書」をよくお読みのうえ正しくお使いください。
- このカタログに掲載の石油機器(EPG・PGシリーズを除く)は一般家庭用です。業務用などで長時間使用されると、機器の寿命が極端に短くなり、また保証対象外となりますので、ご注意ください。
- このカタログに掲載の石油給湯機器は、家庭用の給湯・シャワー・ふろ沸かし以外には使用しないでください。(業務用石油機器EPG・PGシリーズも給湯・暖房以外には使用しないでください。)また、食品の保存、生物の栽培、飼育等特殊な用途では使用しないでください。強制追焚付石油給湯器が取り付け可能な浴その大きさは400リットルまでです。
- 設置工事に不備がありますと事故の原因になることがあります。工事は、必ずお買い上げの販売店または専門業者にご依頼ください。
- 石油機器には必ず灯油をご使用ください。ガソリンなど揮発性の高い油は危険ですので絶対に使用しないでください。
- このカタログに記載の石油給湯器は、AC100V(50Hz/60Hz)でご使用ください。
- 機器は給気・排気が十分できる場所に設置してください。また、給気口・排気口を物や塀などでふさがないでください。不完全燃焼の原因となり、非常に危険です。
- 屋外用機器を屋内に設置されますと、不完全燃焼を起こし、大変危険ですので、絶対に屋内に設置しないでください。
- 給排気筒・排気筒は絶対に集合煙突に接続しないでください。
- 機器を波板などで囲わないでください。不完全燃焼や火災の原因となり危険です。
- 油ゴムホースは絶対に機器内・屋外で使用しないでください。
- アース線は絶対にガス管・水道管・避雷針などには接続しないでください。アース工事が不完全ですと、感電事故の原因となる場合があります。

- 機器の近くにはプラスチック・紙類など燃えやすいものをおかないでください。
- このカタログに掲載の石油給湯機器を温泉水・井戸水で使用するなど、機器の熱交換器・内部配管の水漏れ等耐久性を損なう場合があります。この場合、保証対象外となります。
- 水道直圧式給湯器の場合お湯が白濁することがありますがこれは水に溶け込んだ空気が分離したものであり異常ではありません。
- このカタログに掲載の石油機器を、標高1000m以上(壁掛タイプのFF、エコフィルのFF、4770・3970シリーズ(前面排気を除く)は800m以上、DB-4004(F)、DBF-673(Y)を除く暖房ボイラは500m以上)の高地で使用する場合、特約店・販売店にご相談ください。
- 機器を太陽熱温水器(ソーラー)と接続した場合、夏期など太陽熱温水器の水温が高くなるとお湯の温度制御ができなくなり、高温のお湯が出る場合があります。また、機器によっては接続できないものもありますので、ご注意ください。
- 機器を設置する付近に強力な電波発生源(放送局・無線局等)があると、機器の運転に支障が生ずることがあります。
- 低水圧・高水圧の条件下では、使用性が悪くなる場合があります。推奨水圧0.2~0.735MPa(2.0~7.5kgf/cm²)の範囲内での使用をおすすめいたします。
- 機器を改造して使用しないでください。
- 機器を設置される場合は、各地域の条例を事前にご確認ください。
- 機器買い替えの際は、油タンク、送油管、排気筒(煙突)も同時に交換することをおすすめいたします。
- 油タンク内には水(結露水)がたまりますので、定期的には水抜きを行ってください。
- 別売部品の不凍液等は、必ず当社指定の部品をご使用ください。他を使用しますと機器の性能が発揮できない場合があります。

愛情点検



★長年ご使用の機器は、ぜひ点検を! 本カタログ掲載製品の補修用性能部品の保有期間は製造打ち切り後、11年です。

こんな症状は
ありませんか?

- 水漏れや油漏れがある。
- 煙が出たり、灯油の臭いがする。
- 運転中にこげざい臭いがする。
- 異常な音や振動がする。
- その他の異常や故障がある。

→

ご使用中止

故障や事故防止のため、運転を停止して電源プラグを抜き、送油バルブと給水元栓を閉めて、お買い求めの販売店に点検・修理を依頼してください。

●一般のお客様からの
お問い合わせは、
右記フリーダイヤルへ

0120-925-339

携帯電話からは 0570-666-339 (通話料がかかります)

修理に関する
お問い合わせ

24時間365日受付

商品に関する
お問い合わせ

平日 8:10~18:00
土日祝 8:10~17:00

※電話番号をよくお確かめのうえ、お掛け間違いのないようにお願いします。

●お客様から取得いたしました個人情報、お客様へのお問い合わせ対応を目的として利用し、適切に管理します。修理業務等を委託する場合や正当な理由がある場合を除き、第三者に開示・提供いたしません。

特約店 ご用命はアフターサービスのゆきとどいた当店へ。

株式会社 長府製作所

工場・営業所・ショールーム(*印を除く)

本社	〒752-8555 下関市長府扇町2-1	TEL (083) 248-1111 FAX (083) 248-1906
花巻	巻: 〒025-0301 * 花巻市北湯川第2地割1番地26	TEL (0198) 37-1115
宇都宮	宇: 〒321-3231 宇都宮市清原工業団地30番	TEL (028) 667-6111
滋賀	賀: 〒520-2394 野洲市野洲1473-1	TEL (077) 588-4111
支店/営業所・ショールーム(*印を除く)		
札幌支店	〒065-0042 * 札幌市東区本町2条10-1-25	TEL (011) 785-1211
東京支店	〒160-0022 新宿区新宿5-14-6	TEL (03) 5369-3511
大阪支店	〒564-0053 吹田市江の木町18-27	TEL (06) 6338-7111
福岡支店	〒812-0024 福岡市博多区綱場町9-20	TEL (092) 273-2811
釧路営業所	〒085-0051 * 釧路市光陽町8-1	TEL (0154) 22-5821
帯広営業所	〒080-0023 * 帯広市西13条南11-9	TEL (0155) 22-1335
旭川営業所	〒070-8002 * 旭川市神楽2条9-3-10	TEL (0166) 74-4585
函館営業所	〒041-0851 * 函館市本通4-17-25	TEL (0138) 53-2583
青森営業所	〒030-0131 * 青森市間屋町2-18-18	TEL (017) 738-4141
盛岡営業所	〒020-0122 盛岡市みたけ5-15-50	TEL (019) 641-0811
秋田営業所	〒010-0914 * 秋田市保戸野千代田町15-17	TEL (018) 824-3421
仙台営業所	〒980-0012 仙台市青葉区錦町1-4-6	TEL (022) 264-0311
埼玉営業所	〒352-0001 * 新座市東北2-24-3	TEL (048) 471-8420
横浜営業所	〒224-0003 横浜市中区築区中川中央1-36-21	TEL (045) 912-3111
千葉営業所	〒261-0001 千葉市美浜区幸町2-24-32	TEL (043) 248-4111
名古屋営業所	〒465-0095 名古屋市中区東区高社1-72-1	TEL (052) 779-2111
金沢営業所	〒921-8550 金沢市玉鉾4-17	TEL (076) 292-3111
松本営業所	〒390-0852 * 松本市大字島立354-1	TEL (0263) 63-2111
香川営業所	〒764-8510 仲多度郡多度津町東港町7-8	TEL (0877) 33-2311
岡山営業所	〒700-0976 岡山市北区辰巳3-111	TEL (086) 245-1111
広島営業所	〒732-0811 広島市南区段原1-1-1	TEL (082) 261-5111
沖縄営業所	〒901-2101 浦添市西原3-18-10	TEL (098) 877-3111

ホームページアドレス <https://www.chofu.co.jp/> ←ホームページから製品仕様書及びカタログがダウンロードできます。

IB-24-0003-改 ※当カタログ記載の仕様、価格は変更する場合がございますのでご了承ください。尚製品の色は印刷のため実際の色と若干異なる場合があります。

※このカタログに表示の内容は2024年10月現在のものです。

'24.9.10(TOP)