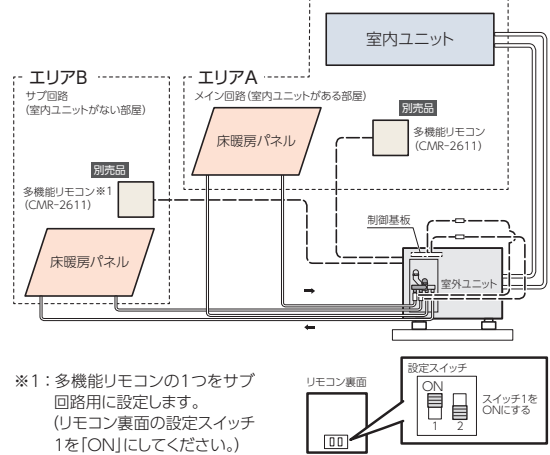


施工プラン A 床暖2制御+エアコンの場合／RAY-4042Xの設置例
ホットフロアパネル

ホットフロアパネル(6畳・8畳)

品名	数量	金額
温水熱源機付エアコン RAY-4042X	1	¥606,100 (税抜¥551,000)
多機能リモコン CMR-2611	2	¥48,400 (税抜¥44,000)
ヘッダーユニット VH-HD2N-37	1	¥39,600 (税抜¥36,000)
ストレートパネル HFP12-ST-4 (4枚入り)	5	¥158,400 (税抜¥144,000)
ターン付ストレートパネル HFP12-TR-4 (4枚入り)	3	¥102,960 (税抜¥93,600)
架橋ポリエチレン管 7A×120m VH-PE7A-120	2	¥71,280 (税抜¥64,800)
雑材料	1	¥101,200 (税抜¥92,000)
合計		¥1,127,940 (税抜¥1,025,400)

(冷媒配管・屋外温水配管部材・ダミー合板・フローリング材、工事費は含みません。)

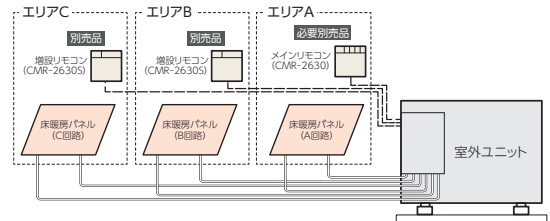


施工プラン B 床暖房3回路3制御の場合／AEYH-0646BFXの設置例
ホットフロアパネル

ホットフロアパネル(LD6畳、キッチン6畳・6畳)

品名	数量	金額
温水熱源機 AEYH-0646BFX	1	¥548,900 (税抜¥499,000)
メインリモコン CMR-2630	1	¥24,200 (税抜¥22,000)
増設リモコン CMR-2630S	2	¥39,600 (税抜¥36,000)
ストレートパネル HFP12-ST-4 (4枚入り)	6	¥190,080 (税抜¥172,800)
ターン付ストレートパネル HFP12-TR-4 (4枚入り)	4	¥137,280 (税抜¥124,800)
架橋ポリエチレン管 7A×120m VH-PE7A-120	2	¥71,280 (税抜¥64,800)
雑材料	1	¥135,300 (税抜¥123,000)
合計		¥1,146,640 (税抜¥1,042,400)

(屋外温水配管部材・ダミー合板・フローリング材、工事費は含みません。)



- 注意** ・温水熱源機「AEYH-0646BFX」にはエアコン室内機の取り付けはできません。
- リモコンCMR-2630でエリアA、B、Cを個別にコントロールできます。
 - 増設リモコンCMR-2630Sを取り付けることで、リモコンCMR-2630のあるエリアAまで行かずに、そのエリアを個別にコントロールできます。

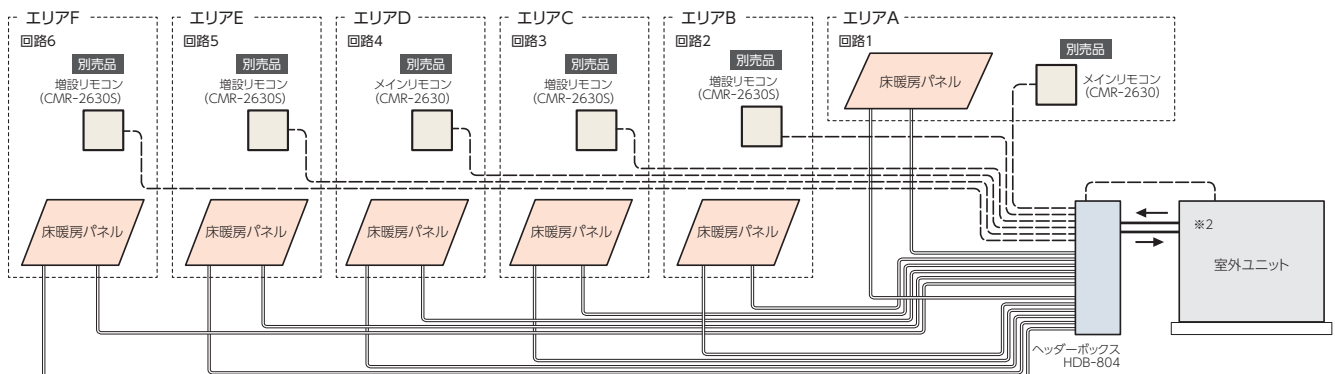
施工プラン C 床暖6制御の場合／AEYC-1044MHXの設置例
フロアパネル

フロアパネル(12畳×2・10畳×2・8畳×2)

品名	数量	金額
冷温水熱源機 AEYC-1044MHX	1	¥811,800 (税抜¥738,000)
メインリモコン CMR-2630	2	¥48,400 (税抜¥44,000)
増設リモコン CMR-2630S	4	¥79,200 (税抜¥72,000)
ヘッダーボックス HDB-804	1	¥162,140 (税抜¥147,400)
フロアパネル FUP-1 (5枚入り)	26	¥926,640 (税抜¥842,400)
コーナーパネルA VH-CP-A (10) (10枚入り)	12	¥300,960 (税抜¥273,600)
コーナーパネルB VH-CP-B (1枚入り)	8	¥22,880 (税抜¥20,800)
架橋ポリエチレン管 10A×120m VH-PE10A-120	8	¥348,480 (税抜¥316,800)
雑材料	1	¥228,800 (税抜¥208,000)
合計		¥2,929,300 (税抜¥2,663,000)

(屋外温水配管部材(膨張タンク等)・ダミー合板・フローリング材、工事費は含みません。)

- 注意** ・冷温水熱源機「AEYC-1044MHX」にはエアコン室内機の取り付けはできません。
- ・床暖房パネルには冷水は使用できません。
 - [A]のリモコンCMR-2630でエリアA・B・C、[D]のリモコンCMR-2630でエリアD・E・Fを個別にコントロールできます。
 - 増設リモコンCMR-2630Sを取り付けることで、リモコンCMR-2630のあるエリアまで行かずに、そのエリアを個別にコントロールできます。



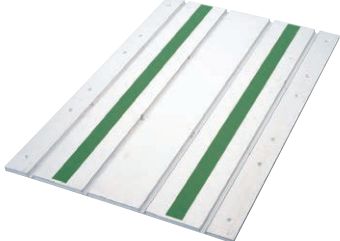

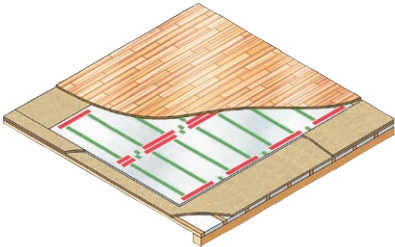
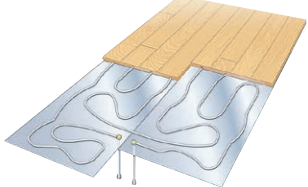




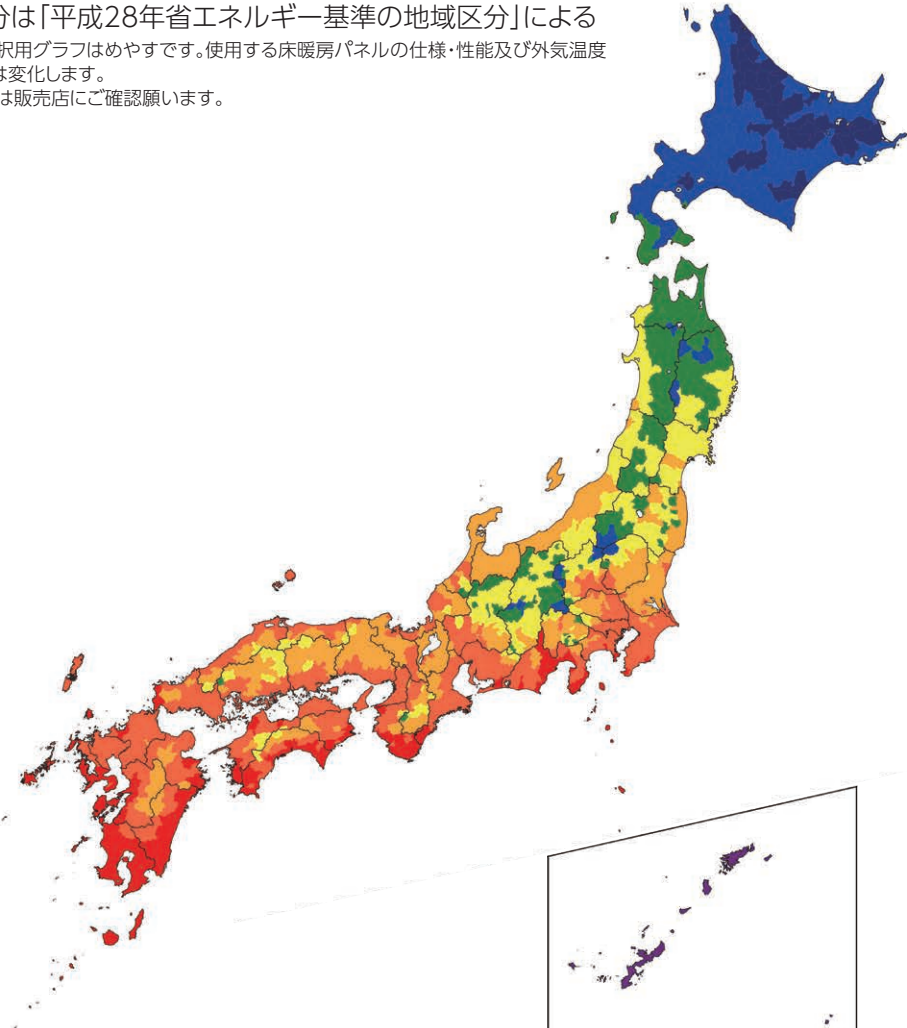
足元からポカポカと暖かい床暖房。
 小さなお子様にもやさしい、頭寒足熱の快適暖房をお届けします。

床暖房パネルラインアップ 施工設置タイプ

プランに合わせてお選びください。※床暖房用のパネルについて、詳しくは温水暖房システム総合カタログをご参照ください。

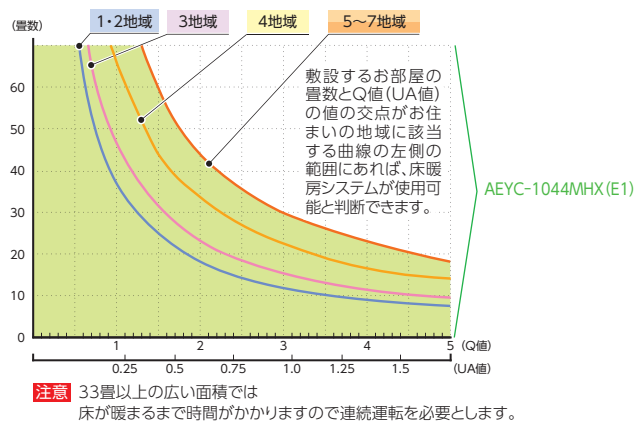
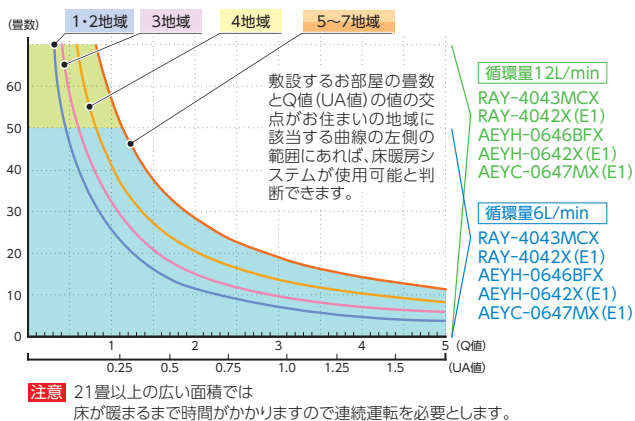
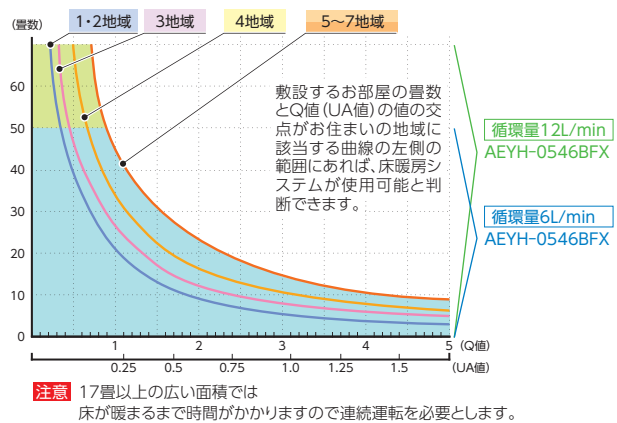
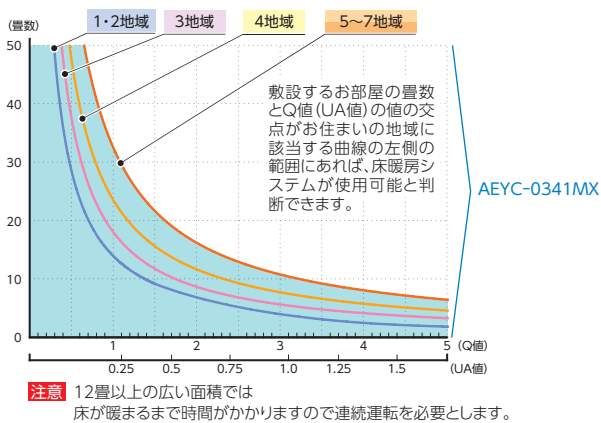
<p>ホットフロアライトパネル [根太上設置タイプ]</p> <p>特長</p> <ul style="list-style-type: none"> ●発泡ポリスチレンなので施工が簡単 ●架橋ポリエチレン管 ●配管の継ぎ目がない ●軽量 	<p>ホットフロアパネル [根太上設置タイプ]</p> <p>特長</p> <ul style="list-style-type: none"> ●健康と環境に配慮した新素材 ●架橋ポリエチレン管 ●配管の継ぎ目がない ●軽量 	<p>フロアパネル [根太上設置タイプ]</p> <p>特長</p> <ul style="list-style-type: none"> ●架橋ポリエチレン管 ●配管の継ぎ目がない ●軽量 
<p>ハードパネル [根太上設置タイプ]</p> <p>特長</p> <ul style="list-style-type: none"> ●ほとんどの床仕上げ材に対応 ●銅管 ●早い立ち上がり 	<p>小根太入り温水マット [根太上設置タイプ]</p> <p>特長</p> <ul style="list-style-type: none"> ●温水配管はマットに組込み済みのため、かんたん施工 ●バリエーションが豊富、最適なプランが可能 	<p>はるびより [フローリング一体型パネル]</p> <p>特長</p> <ul style="list-style-type: none"> ●フローリング一体型の温水床暖房だから施工簡単 ●低ランニングコスト  <p>製品の詳細については 右記へお問い合わせください 大建工業(株)内装材事業部 TEL.059-255-0640(三重) お見積りのご依頼は、お近くの営業所へお問い合わせください。</p>

・地域区分は「平成28年省エネルギー基準の地域区分」による
 ※この機器選択用グラフはめやすです。使用する床暖房パネルの仕様・性能及び外気温度により能力は変化します。
 ご検討の際は販売店にご確認願います。



1地域
2地域
3地域
4地域
5地域
6地域
7地域
8地域

国立研究開発法人
建築研究所ホームページより



設置に関する注意点

■ 冷媒配管の最大配管長と高低差 [RAY-4043MCX・4042X (E1)]

	最大配管長	高低差 (室外機据付面基準)
室内機	片道15m ※1 (冷媒配管)	上・下10m以内

※1: 冷媒の補充は不要です。

■ 温水循環水量のめやす

機器本体	
AEYC-0341MX	約2.8L
RAY-4042X (E1)	約3.2L
AEYH-0642X (E1)	
AEYH-0546BFX	約2.9L
AEYH-0646BFX	
RAY-4043MCX	約3.8L
AEYC-0647MX (E1)	
AEYC-1044MHX (E1)	

● 温水パイプ (1mあたり)
7A: 約0.04L
10A: 約0.08L

(例) RAY-4042Xの場合
温水パイプ (7A) ・合計長さが200mの場合
循環水量=3.2L+(200m×0.04L/m)=11.2L

■ 温水配管の高低差

	高低差 (室外機据付面基準)
温水負荷 / (床暖パネルなど)	開放式: 上方・下方4m以内 ※2
	半密閉式: 上方6m以内・下方4m以内
	密閉式: 上方10m以内・下方5m以内

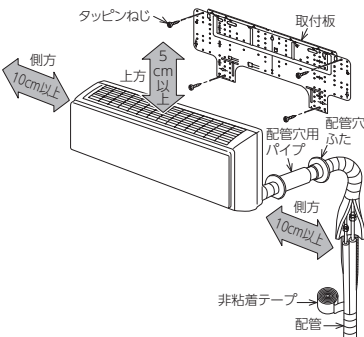
※2: RAY-4042X (E1)、AEYH-0642X (E1)は上方6.3m以内・下方4m以内

注意

- 架橋ポリエチレン管は露出しないように保温工を行い、保温材や遮熱管に耐熱性がない場合はさらに耐熱性のある遮光テープを巻いてください。架橋ポリエチレン管が露出すると劣化して水漏れの原因になります。
- 不凍液は当社純正部品の不凍液を必ず使用してください。外気温-20℃ (無風状態) まで凍結しません。(不凍液: VH-LLB-4、VH-LLB-10 使用時) 不凍液を薄めると故障・能力低下の原因になります。他メーカーの不凍液を混ぜたり、使用したりしないでください。正常な運転ができないだけでなく、故障の原因になります。
- 不凍液は8~10年おきに1回以上の交換が必要です。交換の際は古い不凍液を全部抜いて配管の洗浄を行ってから新しい不凍液を入れてください。

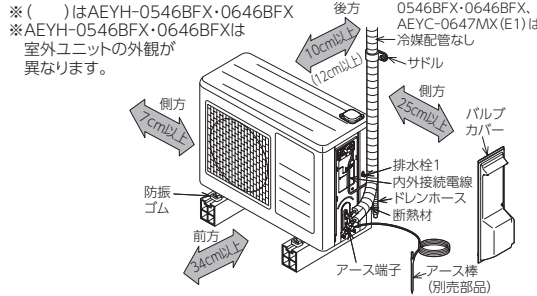
室内・室外ユニットの据付上の注意点

■ 室内ユニット [RAY-4043MCX・4042X (E1)]



- 据付図に記載の間隔をあけて下さい。
- 循環水配管のロスを最小限にするために、出来るだけ端末機器を使用する部屋の近くに設置してください。
- 壁面・屋根・屋上に取り付ける場合は地震や強風などを考慮し据付台を釘や針金などで確実に固定して下さい。
- 振動が家屋に伝わる恐れがある場合は、防振マットをささむなどで固定して下さい。
- AEYH・AEYCシリーズは室内機の取付けはできません。

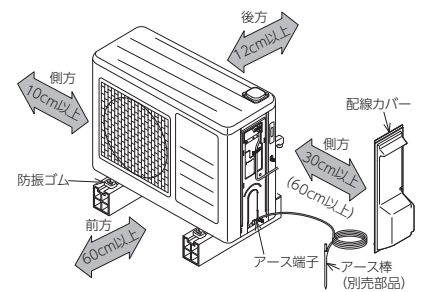
■ 室外ユニット [RAY-4043MCX・4042X (E1)、AEYH-0642X (E1)・0546BFX・0646BFX、AEYC-0647MX (E1)]



※ () はAEYH-0546BFX・0646BFX ※AEYH-0546BFX・0646BFXは 室外ユニットの外観が異なります。

■ [AEYC-0341MX・1044MHX (E1)]

※ () はAEYC-1044MHX (E1) ※AEYC-1044MHX (E1)は室外ユニットの外観が異なります。



床暖房パネルの据付例

RAY-4043MCX、AEYCシリーズで冷水を使用する場合は、結露対策が施された冷水専用端末の選定が必要です

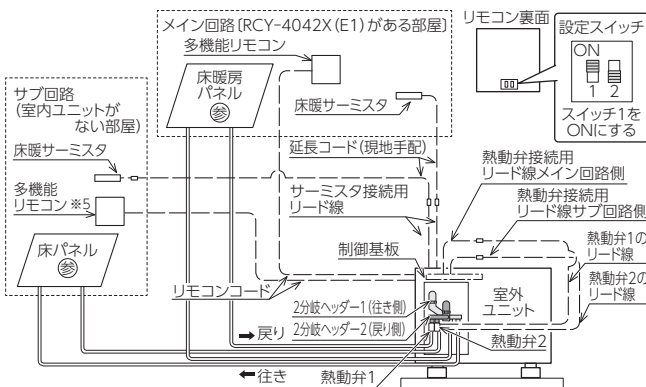
- 回路数や取付部品によって取付方法が異なります。以下の取付例を参考にしてください。
- マークのあるものはその機器および部品に同梱の説明書に従って取付けてください。

1回路の場合



2回路の場合 ヘッダーユニット (VH-HD2N-37) を接続する場合

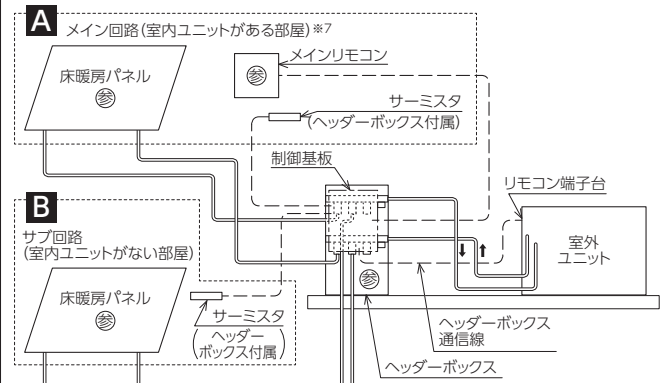
- 別売部品
 - ・ヘッダーユニット (VH-HD2N-37) (RAY-4043MCX・AEYCシリーズには取付けできません)
 - ・リモコン (CMR-3102VM ※3, 2611, 2612, 2614 ※4)
 - ・リモコンコード (RK-3P) ・ジョイント ・Lバンド
- 取付方法は別売部品のヘッダーユニットに同梱の工事説明書を参照してください。



- ※3: 本体がCMR-3102VMに対応する機種にのみ取付けできます。
- ※4: CMR-2612はRAY-4042X (E1)には取付けできません。CMR-2611・2614はRAY-4043MCXには取付けできません。
- ※5: 多機能リモコンの1つをサブ回路用に設定します。(リモコン裏面の設定スイッチ1を「ON」にしてください)

2回路以上の場合 ヘッダーボックス (HDB-404) を接続する場合

- 別売部品
 - ・ヘッダーボックス (HDB-404)
 - ・メインリモコン (CMR-3102VM ※3・2633 ※6・2630) ・リモコンコード (RK-3P)
 - ・リモコン (CMR-2611, 2612, 2614) は必要ありません。
- リモコン (CMR-2611, 2612, 2614) とヘッダーボックス通信線を室外ユニットのリモコン端子台に同時に取付けた場合、リモコンに警報が表示され、室外ユニットは運転しません。
- 取付方法は別売部品のヘッダーボックスに同梱の工事説明書を参照してください。



- ※6: CMR-2633はRAY-4043MCX専用。その他の機種はCMR-2630を使用してください。
- ※7: メイン回路 (室内ユニットがある部屋) はヘッダーボックスのAの回路に接続してください。(ヘッダーボックスに同梱の工事説明書参照)

循環水の水抜き (水道水を使用している場合)

注意

- 運転中や停止直後は給水タンクふたを開けないでください。循環水が飛び散ってやけどをする原因になります。運転停止後しばらくして循環水が冷めてから行ってください。
- 室外ユニットの側面や裏面のアルミ部分に触らないでください。けがの原因になります。
- 循環水に水道水を使用した場合で凍結のおそれがあるときに、電源プラグを抜いたりブレーカを「切」にする場合は、凍結予防のため必ず水抜きを行ってください。
- 水抜きを行った後は、電源プラグ、ブレーカを「入」にしないでください。故障の原因になります。

関連部品

冷媒配管セット・配管化粧ケース

冷媒配管セット			配管化粧ケース		型名	希望小売価格(税抜)	梱包	
			W		W ウォールケース	NW-60	¥10,560 (税抜¥9,600)	10個入
			E		E エルボケース	NE-60	¥10,560 (税抜¥9,600)	
			X		X ユニバーサルエルボ	NX-60	¥10,560 (税抜¥9,600)	
			C		C コーナーケース	NC-60	¥10,560 (税抜¥9,600)	
			S		S ソケットケース	NS-60	¥3,190 (税抜¥2,900)	
			F		F フリーケース	NFC-60	¥7,810 (税抜¥7,100)	
WXV(3心) 6.35×9.52	3m	¥24,200(税抜¥22,000)	D		D ダクトケース	DD-60	¥28,490 (税抜¥25,900)	10本入
	4m	¥28,600(税抜¥26,000)						
	5m	¥34,100(税抜¥31,000)						
	7m	¥42,900(税抜¥39,000)						
	10m	¥70,400(税抜¥64,000)						
配管アダプター	HA-650(左配管用)	¥6,710(税抜¥6,100)	HA-100(隠ぺい配管用)	¥5,280(税抜¥4,800)				

置き台

PC-NJ38

¥50,600(税抜¥46,000)

サイズ:幅1,048×奥行515×高さ820~870mm
積雪による埋没を防ぎます。

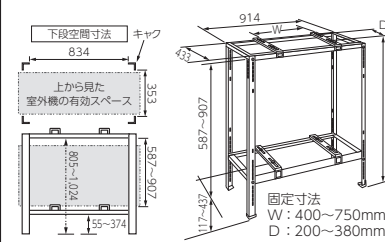


※降雪地域推奨

室外機二段高置用架台

C-WJ-LH2 ¥31,680(税抜¥28,800)

※80kg以下×2台 ※AEYC-1044MHX(E1)は除く



防雪カバー

0341MX・0647MX・4043MCX・4042X・0642Xシリーズ用

VE-BC-AEY37

¥46,640(税抜¥42,400)

1044MHXシリーズ用

VE-BC-AEY10

¥46,640(税抜¥42,400)

0546BFX・0646BFX用

VE-BC-AEY39B

¥46,640(税抜¥42,400)



※室外機(AEY-4042X)に防雪カバーと室外機二段高置用架台を組み合わせた据付例

その他関連部材

風向調整板

CZ-UF011-C ¥14,190(税抜¥12,900)

※適応機種/RAY-4043MCX・4042X(E1)、AEYH-0642X(E1)、AEYH-0546BFX・0646BFX、AEYC-0341MX・0647MX(E1)

VE-FCB-AE56 ¥29,040(税抜¥26,400)

※適応機種/AEYC-1044MHX(E1)



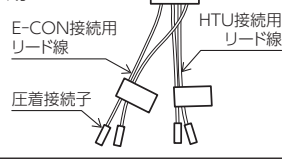
(画像は、VE-FCB-AE56)

E-CON・HTU用

リード線

¥858

(税抜¥780)



冷房・警報コネクタ

ASHP-CWC-2

¥1,430(税抜¥1,300)

※適応機種/AEYC-0647MX(E1)、AEYC-1044MHX(E1)



警報発生時や冷房運転時の出力を機器外に取り出せます。

交換用フィルター

(室内機RCY-4043CX・4042X内部取り付け)

静電集塵

空気清浄フィルター

CAC-12

2枚1組・枠なし

¥2,640(税抜¥2,400)



交換の目安:約3年

温水配管材料

※温水床暖房に関する部材についての詳細は「温水暖房システム総合カタログ」をご参照ください。

架橋ポリエチレン管 VH-PE

10A×120m ¥43,560(税抜¥39,600)

10A×80m ¥29,040(税抜¥26,400)

7A×120m ¥35,640(税抜¥32,400)

7A×70m ¥22,440(税抜¥20,400)

O₂カット架橋ポリエチレン管

VH-PEC10A-100(10A×100m)

¥47,520(税抜¥43,200)



遮熱管

CU2-14(50m)

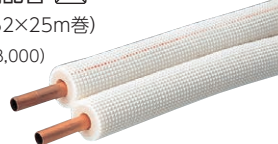
¥11,880(税抜¥10,800)



ツインチューブ銅配管

VH-KP-95(φ9.52×25m巻)

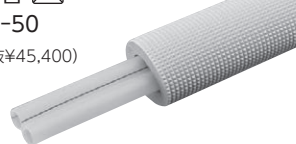
¥41,800(税抜¥38,000)



保温材付ペア管

PET10A-HZ-50

¥49,940(税抜¥45,400)



遮光テープ

CST-20

(幅50mm×長さ20m)

¥5,280(税抜¥4,800)



ヘッダーボックス関連

HDB-404 [冷温水兼用] 1つのメインリモコンで最大4エリア(回路)を個別にコントロールできます!!

希望小売価格
¥79,200 (税抜¥72,000)

- 3エリア(回路)の接続ができます。
- 3エリア(回路)分のHD熱動弁(10A)、床暖サーミスタ付属
- 別売のHD熱動弁(10A)、床暖サーミスタの追加で最大4エリア(回路)の接続可能
- 外形寸法
高494×幅257×奥行226(mm)
- 電源電圧及び周波数
AC100V 50/60Hz
- 熱源機通信対応、E-CON接続対応

【組立て後、前扉を外した状態】

注意 冷水使用時は別売の「冷用水保温材セット」を使用してください。

HDB-804 [冷温水兼用] 2つのメインリモコンで最大8エリア(回路)を個別にコントロールできます!!

希望小売価格
¥162,140 (税抜¥147,400)

- 6エリア(回路)の接続ができます。
- 6エリア(回路)分のHD熱動弁(10A)、HDバルブ(10A)、床暖サーミスタ付属
- 別売のHD熱動弁(10A)、HDバルブ(10A)、床暖サーミスタの追加(各2個)で最大8エリア(回路)の接続可能
- 外形寸法
高517×幅475×奥行226(mm)
- 電源電圧及び周波数
AC100V 50/60Hz
- 熱源機通信対応、E-CON接続対応

【前扉を外した状態】

注意 冷水使用時は別売の「冷用水保温材セット」を使用してください。

■ヘッダーボックス・リモコン設置イメージ

別売 増設リモコン CMR-2630S
増設リモコンを取付けることで、メインリモコンのあるエリアAまで行かずにそのエリア(回路)を個別にコントロールできます。

別売 メインリモコン CMR-3102VM※1・CMR-2630・CMR-2633※2
最大4エリア(回路)を個別にコントロールできます。

ヘッダーボックス
3エリア(回路)分のHD熱動弁(10A)、床暖サーミスタを付属しています。別売のHD熱動弁(10A)、床暖サーミスタの追加で4エリア(回路)の接続が可能です。

熱源機器

※イラストはHDB-404を使用した場合です。
※床暖房パネルに冷水は使用できません。

HDB-5
希望小売価格
¥47,300 (税抜¥43,000)

- 5エリア(回路)の接続ができます。
- 外形寸法
高517×幅315×奥行175(mm)

【前扉を外した状態】

注意 冷水使用時は接続できません。

HDB-80
希望小売価格
¥53,350 (税抜¥48,500)

- 8エリア(回路)の接続ができます。
- 外形寸法
高517×幅475×奥行175(mm)

【前扉を外した状態】

注意 冷水使用時は接続できません。

HDB-404用 冷用水保温材セット
VH-HZ-404
¥13,200 (税抜¥12,000)

HDB-804用 冷用水保温材セット
VH-HZ-804
¥13,200 (税抜¥12,000)

※冷水使用時の結露対策で使用します。
※写真はHDB-404用です。

HDB-404用 配管カバー
VH-HC-404
¥17,380 (税抜¥15,800)

●外形寸法
高351×幅260×奥行227(mm)

HDB-804用 配管カバー
VH-HC-804
¥20,350 (税抜¥18,500)

●外形寸法
高426×幅478×奥行227(mm)

HDB-5用 配管カバー
VH-HC-41
¥17,380 (税抜¥15,800)

●外形寸法
高426×幅318×奥行178(mm)

HDB-80用 配管カバー
VH-HC-8
¥20,350 (税抜¥18,500)

●外形寸法
高426×幅478×奥行178(mm)

リモコン関連

HDB-404・804用 無線LAN対応タッチパネルリモコン
CMR-3102VM※1
¥30,800 (税抜¥28,000)

- くっきり見やすいカラー液晶画面
- 音声機能付
- CHOFU IoTシステム対応
- 最大4エリア(回路)のコントロール可能
- まいにちタイマー運転 (30分毎に通常/セーブ/停止の予約)
- 入/切タイマー運転(1回のみ)
- セーブ運転
- 外形寸法
高120×幅128×奥行18(mm)

HDB-404・804用多機能リモコン
CMR-2630・CMR-2633※2
¥24,200 (税抜¥22,000)

- ホワイトバックライト付液晶
- 最大4エリア(回路)のコントロール可能
- まいにちタイマー運転 (30分毎に通常/セーブ/停止の予約)
- 入/切タイマー運転(1回のみ)
- ECO(エコ)運転
- セーブ運転
- 外形寸法
高120×幅120×奥行16.5(mm)

【ふたを開いた状態】

HDB-404・804用増設リモコン
CMR-2630S
¥19,800 (税抜¥18,000)

- ホワイトバックライト付液晶
- エリアA以外のエリア(B~D)に接続可能
- 取付けたエリア(回路)のみコントロール可能
- まいにちタイマー運転 (30分毎に通常/セーブ/停止の予約)
- 入/切タイマー運転(1回のみ)
- ECO(エコ)運転 ●セーブ運転
- 外形寸法
高120×幅120×奥行16.5(mm)


【ふたを開いた状態】

別売・リモコンコード(RK-3P)(2心) 5m ¥2,090(税抜¥1,900) 8m ¥2,860(税抜¥2,600) 15m ¥4,730(税抜¥4,300) 20m ¥6,380(税抜¥5,800)


※1: 熱源機本体がCMR-3102VMに対応する機種にのみ使用できます。
※2: RAY-4043MCXに接続する場合はCMR-2633を使用してください。

※製品の色は印刷のため実際の色とは異なる場合があります。

床暖房温水配管系統図



0341MX・0647MX・4043MCX・4042X・0642Xシリーズ
背面画像



AEYC-1044MXH(E1)
背面画像

- AEY-4043MCX・4042X (E1)
- AEYH-0642X (E1)
- AEYC-1044MXH (E1)
- (冷) 温水接続部 (R3/4 20A)
- AEYC-0341MX
- 冷水接続部 (R1/2 15A)

※ (冷) 温水配管接続部は寸法図 (P27) を参照

銅管 (φ9.52) 保温材 エルボ (3/4) プッシング (1/2×3/4) 平パッキン

ハードパネル FBP-4/FBP-5/FBP-6
ほとんどの床仕上げ材に対応できる万能タイプ。

フロアパネル (根太上設置タイプ) FUP-1
床暖房面積が広くとれ、しかも施工がとても簡単。

ホットフロアパネル HFP12-ST
健康と環境に配慮した新素材。

フローリング一体型パネル
フローリング一体型の温水床暖房だから施工簡単。
■ 製品の詳細については下記へお問い合わせください。
大建工業 (株) 内装材事業部
TEL.059-255-0641 (三重)
お見積りのご依頼は、お近くの営業所へお問い合わせください。
はるびより (大建工業株式会社製)

※ 床暖房用のパネルについて、詳しくは温水床暖房カタログをご参照ください。

1 ヘッダーユニット
クイックファスナー
6個付 (VH-HD2N-37)

2 クイックファスナー
往き口×2
戻り口×2
熱動弁

3 プッシング

4 ハーフユニオン

5 LHソケット

6 WL型エルボアダプター
WL12-2010-S (G3/4×10A)

7 WJ型アダプター
WJ7-2010-S (G3/4×10A)

8 アダプター
VH-ADP-UNF

9 LH用L型アダプター
(5/8UNF×10A)

10 LHアダプター

11 2回路ヘッダーセット

12 床暖用バルブ

13 ソケット

14 分岐ヘッダー

15 Lバンド (10A)

16 フレアナット (5/8UNF)

17 ジョイント (10A)

18 クイックファスナー

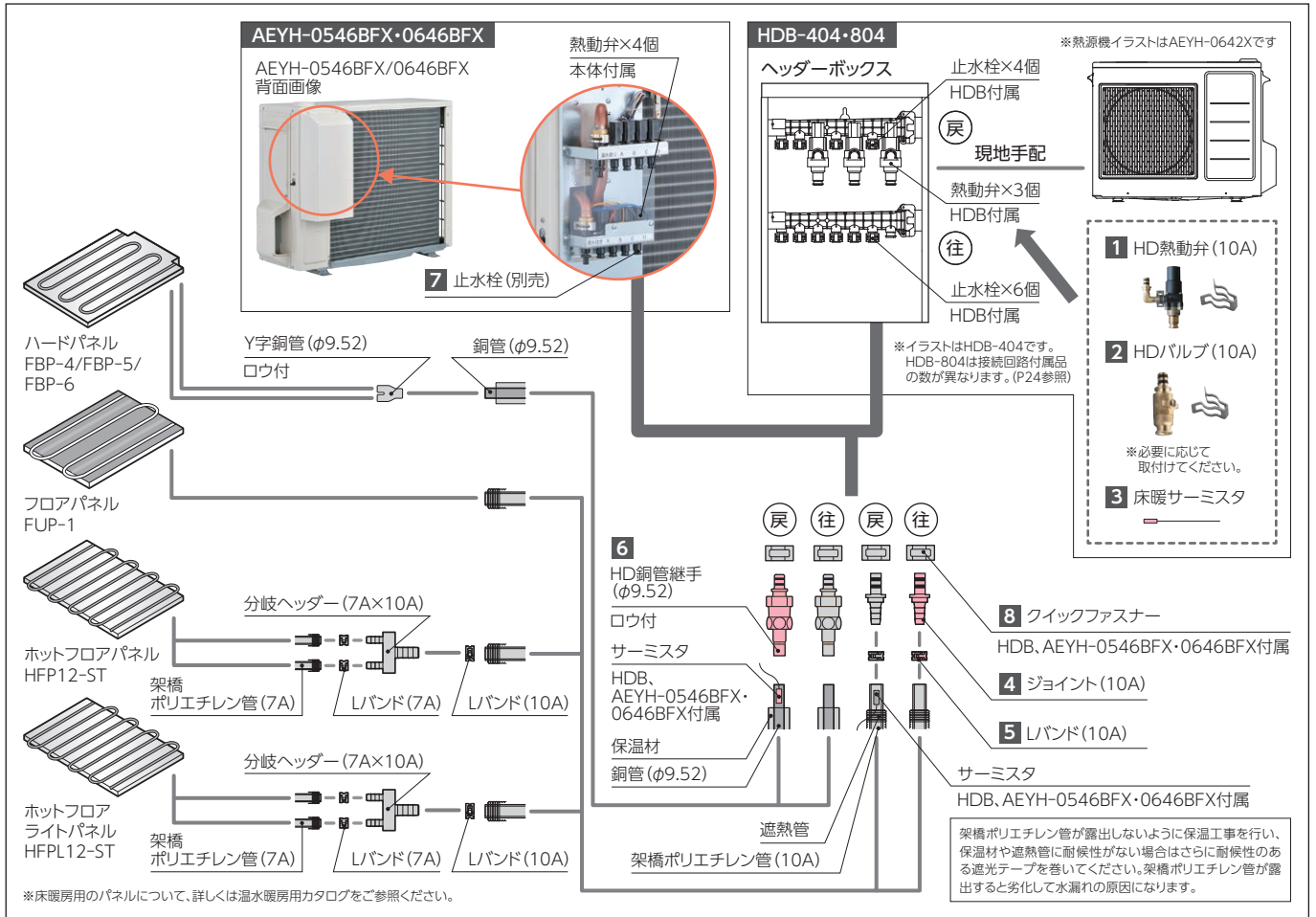
19 ロングライフ不凍液

20 ロングライフ補充液

関連部品

<p>1 ヘッダーユニット VH-HD2N-37 ¥39,600 (税抜¥36,000) (防水カバー付) サーミスタ×2個、 排水栓付 ※ AEY-4042X (E1)、 AEYH-0642X (E1) のみ取付可</p>	<p>2 砲金エルボ 1/2B-OT-029 ¥1,133 (税抜¥1,030) 3/4B-OT-030 ¥1,551 (税抜¥1,410)</p>	<p>3 プッシング 3/4B×1/2B-OT-081 ¥781 (税抜¥710)</p>	<p>4 ハーフユニオン 1/2×φ9.52用 ¥792 (税抜¥720) 1/2×φ12.7用 ¥792 (税抜¥720) R1/2</p>	<p>5 LHソケット 10A×φ9.52 ¥924 (税抜¥840) VH-LH9×7 7A×φ9.52 ¥836 (税抜¥760) (2個入り)</p>	<p>6 WL型エルボ アダプター G3/4×10A WL12-2010-S ¥3,696 (税抜¥3,360)</p>	<p>7 WJ型 アダプター G3/4×10A WJ7-2010-S ¥3,135 (税抜¥2,850)</p>
<p>8 アダプター 5/8-18UNF×G3/4 VH-ADP-UNF ¥3,520 (税抜¥3,200) G3/4 (2個入り)</p>	<p>9 LH用L型 アダプター 5/8UNF×10A-L ¥2,200 (税抜¥2,000) (2個入り)</p>	<p>10 LHアダプター 5/8-UNF×10A (ストレート) ¥1,210 (税抜¥1,100) (2個入り)</p>	<p>11 2回路 ヘッダーセット 20A (2個組) VH-HD2S-20A ¥7,920 (税抜¥7,200) G3/4 G1/2</p>	<p>12 床暖用バルブ 1/2×φ12.7用 ¥2,640 (税抜¥2,400) 1/2×φ9.52用 ¥2,530 (税抜¥2,300)</p>	<p>13 ソケット 7A×10A VH-BK10×7 ¥924 (税抜¥840) (2個入り)</p>	<p>14 分岐ヘッダー 7A×10A VH-BK10×7-2P ¥4,180 (税抜¥3,800) (2個入り)</p>
<p>15 Lバンド 7A・10A用 各¥792 (税抜¥720) (10個入り)</p>	<p>16 フレアナット φ9.52用 5/8-18UNF ¥418 (税抜¥380)</p>	<p>17 ジョイント (10A) 1セット (2個入り) VH-CH-10A ¥1,540 (税抜¥1,400) 1セット (10個入り) CU001B02 ¥6,160 (税抜¥5,600)</p>	<p>18 クイック ファスナー VH-HDC-1 (20個入り) ¥1,980 (税抜¥1,800)</p>	<p>19 ロングライフ不凍液 4L (VH-LLB-4) (凍結温度: -20℃) ¥5,940 (税抜¥5,400) 10L (VH-LLB-10) (凍結温度: -20℃) ¥13,750 (税抜¥12,500) 18L (VH-LLB-18) (凍結温度: -18℃) ¥23,320 (税抜¥21,200) ※ 不凍液の廃液は環境汚染等の恐れがあり、法令で義務付けられていますので、産業廃棄物処理業者に処理を依頼してください。</p>	<p>20 ロングライフ補充液 2L (VH-HB-2) ¥1,540 (税抜¥1,400) 長府不凍液 専用品 ※ 不凍液が蒸発して水位が下がったときに補充します。</p>	

AEYH-0546BFX・0646BFX、HDB-404・804配管系統図



ヘッダー用関連部品

<p>1 HD熱動弁 (10A) HDB-404・804用 VH-HDNB-10-404 ¥5,280 (税抜¥4,800) ※HDB-404・804で回路を追加するときに必要です。</p>	<p>2 HDバルブ (10A) HDB-404・804用 VH-HDB-10 ¥1,430 (税抜¥1,300) ※HDB-804で回路を追加するときに必要です。 ※HDB-404は必要に応じて取付けてください。</p>	<p>3 床暖サーミスタ HDB-404・804用 VH-HDTH ¥858 (税抜¥780) ※HDB-404・804で回路を追加するときに必要です。</p>	<p>4 ジョイント (10A) HDB-404・804、AEYH-0546BFX・0646BFX用 1セット (2個入り) 1セット (10個入り) VH-CH-10A CU001B02 ¥1,540 (税抜¥1,400) ¥6,160 (税抜¥5,600)</p>
<p>5 Lバンド HDB-404・804、AEYH-0546BFX・0646BFX用 7A・10A用 (10個入り) 各¥792 (税抜¥720)</p>	<p>6 HD銅管継手 (φ9.52) HDB-404・804、AEYH-0546BFX・0646BFX用 VH-DKT-9 ¥1,540 (税抜¥1,400)</p>	<p>7 止水栓 HDB-404・804、AEYH-0546BFX・0646BFX用 1セット (2個入り) ¥1,056 (税抜¥960) 1セット (20個入り) ¥8,580 (税抜¥7,800)</p>	<p>8 クイックファスナー VH-HDC-1 (20個入り) ¥1,980 (税抜¥1,800)</p>

リモコンコード RK-3P (2心)
5m ¥2,090 (税抜¥1,900)
8m ¥2,860 (税抜¥2,600)
15m ¥4,730 (税抜¥4,300)
20m ¥6,380 (税抜¥5,800)

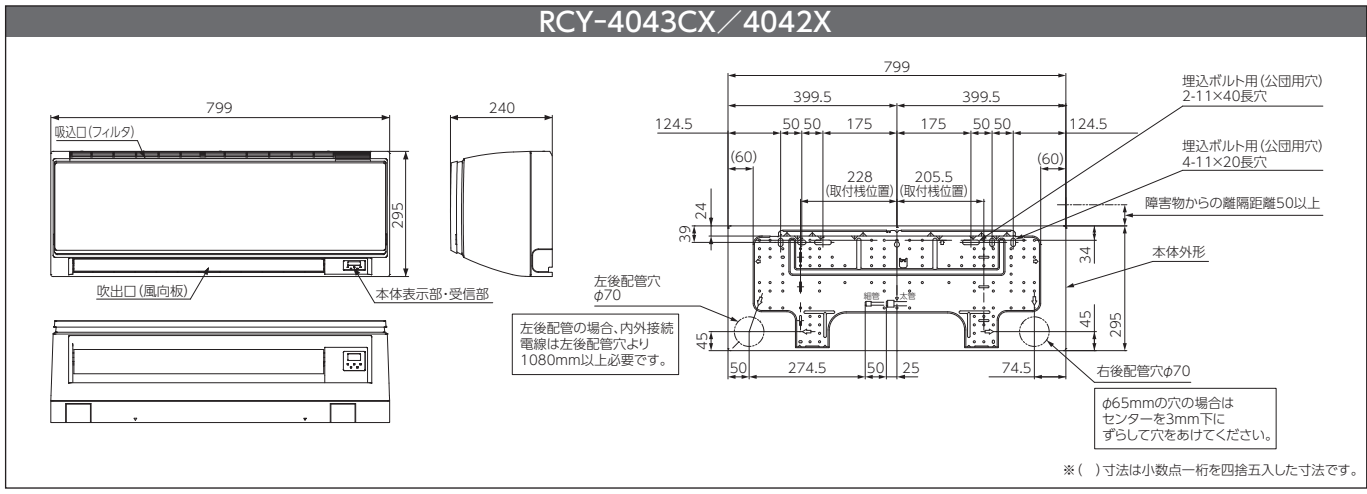
関連部材

<p>凍結予防ヒータ VE-TY-RAY37 ¥31,460 (税抜¥28,600)</p> <p>日中でも外気温が氷点下になる可能性のある地域には必ず取付けてください。低温時 (2℃以下)、ヒータに通電し結露水、及び除霜水が底板上で氷結するのを防止します。(ヒータ:100W)</p>	<p>補助ヒータユニット HTU-20 (200V電源必要) ¥166,100 (税抜¥151,000)</p> <p>●外形寸法 高575×幅350×奥行124 (mm) 外気温がさがり温水暖房能力が不足した時、ヒータに通電し、不足分を補います。200W~2000Wで可変。温水往配管にオプション追加。</p> <p>注意 4042X・0642Xシリーズにヘッダーユニット (VH-HD2N-37) 組込時、及び4043MCX・0546BFX・0646BFXには取付不可。また、冷水使用時は取付不可。</p>	<p>RAY-4043MCX・AEYC-0341MX・0647MX (E1)・1044MHX (EH) 用 密閉回路変更セット</p> <p>密閉配管セット VH-MHS-4043 [RAY-4043MCX・AEYC-0341MX・0647MX (E1)] ¥22,880 (税抜¥20,800) VH-MHS-1044 [AEYC-1044MHX (E1) 用] ¥22,880 (税抜¥20,800)</p> <p>エア抜きセット VH-ANS-4037 [RAY-4043MCX・AEYC-0341MX・0647MX (E1)] ¥9,240 (税抜¥8,400) VH-ANS-1040 [AEYC-1044MHX (E1) 用] ¥9,240 (税抜¥8,400)</p>																																												
<p>密閉式膨張タンク エア注入口 ※写真はN-12CHです。 【★】R10-18CHはG3/4です。(付属の変換アダプタでR3/4に変換可能)</p>	<table border="1"> <thead> <tr> <th>型名</th> <th>希望小売価格</th> <th>タンク総容量 (L)</th> <th>最大吸収容量 (L)</th> <th>最大システム水量 (L)</th> <th>直径 (mm)</th> <th>幅 (mm)</th> <th>質量 (kg)</th> <th>充填圧力 (MPa)</th> <th>最高使用圧力 (MPa)</th> <th>最高使用温度 (℃)</th> </tr> </thead> <tbody> <tr> <td>N-12CH</td> <td>¥25,960 (税抜¥23,600)</td> <td>12</td> <td>6</td> <td>47以下</td> <td>272</td> <td>317</td> <td>2.75</td> <td>0.065</td> <td>0.09</td> <td>95</td> </tr> <tr> <td>R10-18CH</td> <td>¥34,980 (税抜¥31,800)</td> <td>18</td> <td>12.6</td> <td>70以下</td> <td>273</td> <td>415</td> <td>3.2</td> <td></td> <td></td> <td></td> </tr> <tr> <td>N-25CH</td> <td>¥44,660 (税抜¥40,600)</td> <td>25</td> <td>12.5</td> <td>97以下</td> <td>308</td> <td>477</td> <td>4.35</td> <td></td> <td></td> <td></td> </tr> </tbody> </table>	型名	希望小売価格	タンク総容量 (L)	最大吸収容量 (L)	最大システム水量 (L)	直径 (mm)	幅 (mm)	質量 (kg)	充填圧力 (MPa)	最高使用圧力 (MPa)	最高使用温度 (℃)	N-12CH	¥25,960 (税抜¥23,600)	12	6	47以下	272	317	2.75	0.065	0.09	95	R10-18CH	¥34,980 (税抜¥31,800)	18	12.6	70以下	273	415	3.2				N-25CH	¥44,660 (税抜¥40,600)	25	12.5	97以下	308	477	4.35				
型名	希望小売価格	タンク総容量 (L)	最大吸収容量 (L)	最大システム水量 (L)	直径 (mm)	幅 (mm)	質量 (kg)	充填圧力 (MPa)	最高使用圧力 (MPa)	最高使用温度 (℃)																																				
N-12CH	¥25,960 (税抜¥23,600)	12	6	47以下	272	317	2.75	0.065	0.09	95																																				
R10-18CH	¥34,980 (税抜¥31,800)	18	12.6	70以下	273	415	3.2																																							
N-25CH	¥44,660 (税抜¥40,600)	25	12.5	97以下	308	477	4.35																																							

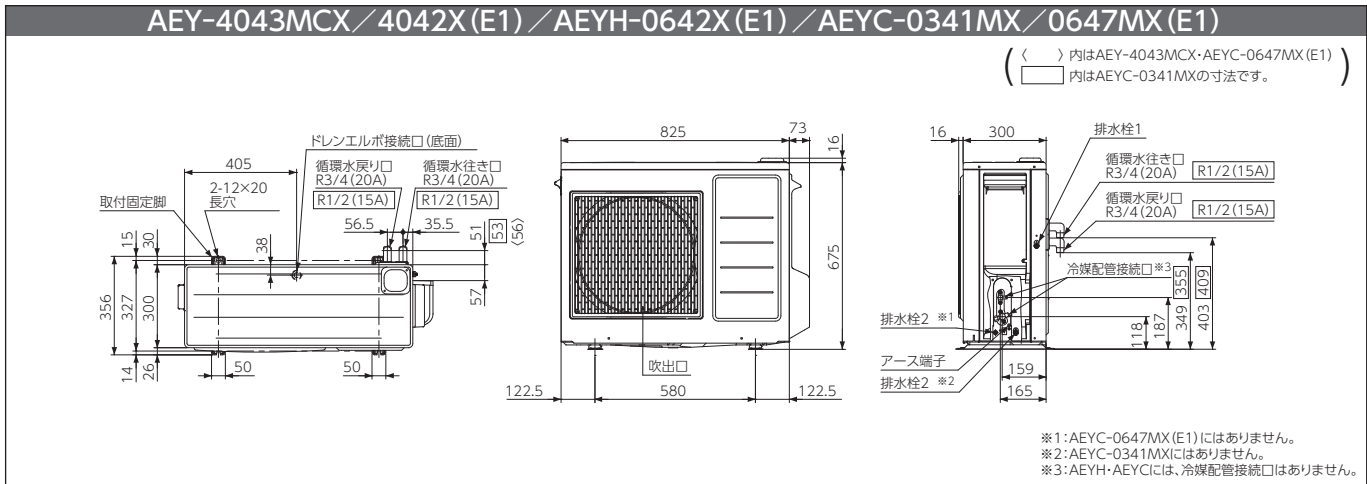
寸法図

ネジの呼称/R:オネジ(テーパ) G:オネジ(ストレート) Rc:メネジ(テーパ) 単位:mm

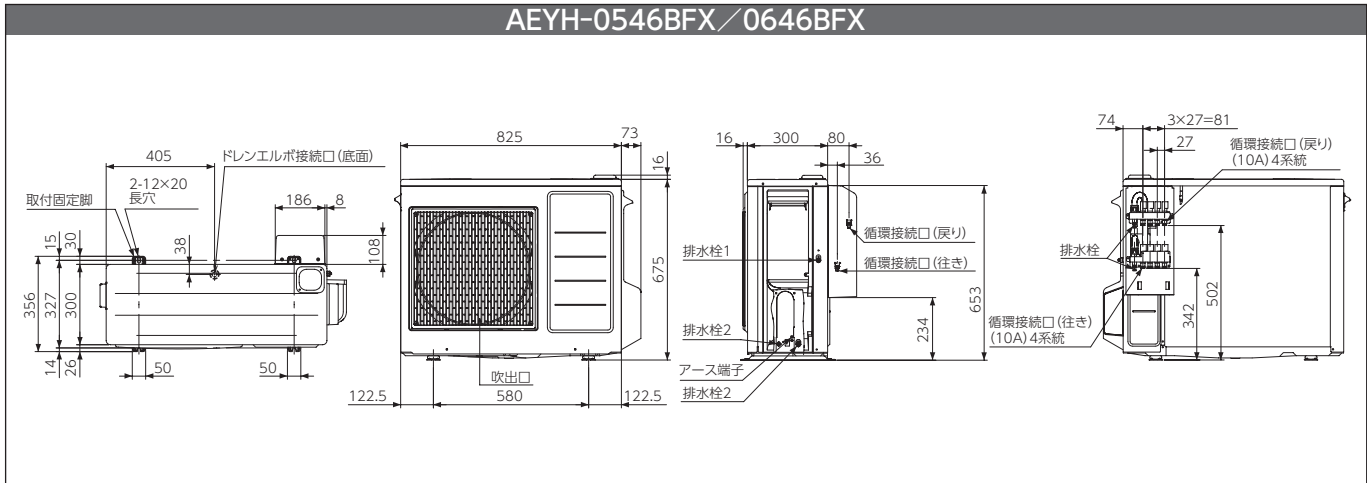
RCY-4043CX/4042X



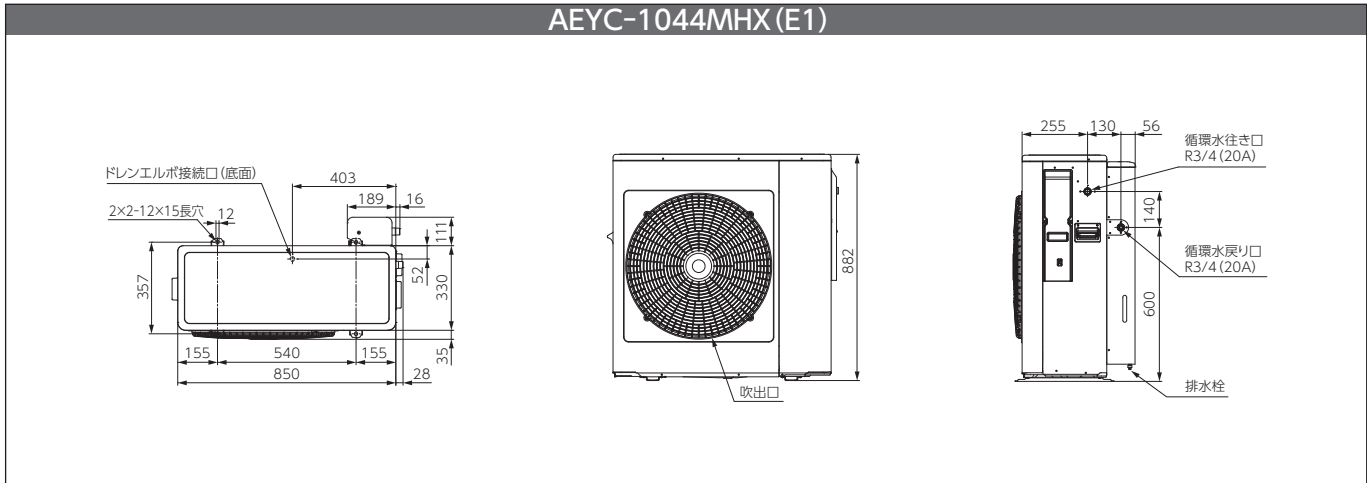
AEY-4043MCX/4042X(E1)/AEYH-0642X(E1)/AEYC-0341MX/0647MX(E1)



AEYH-0546BFX/0646BFX

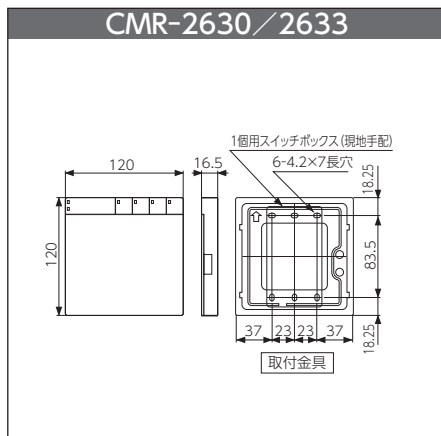
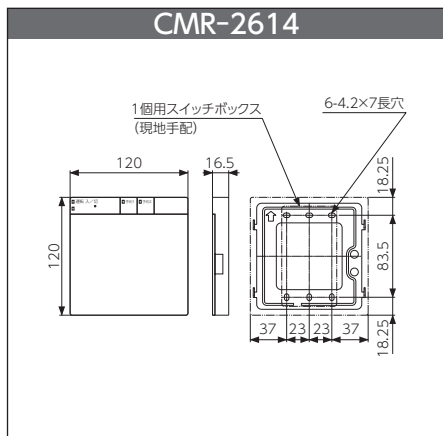
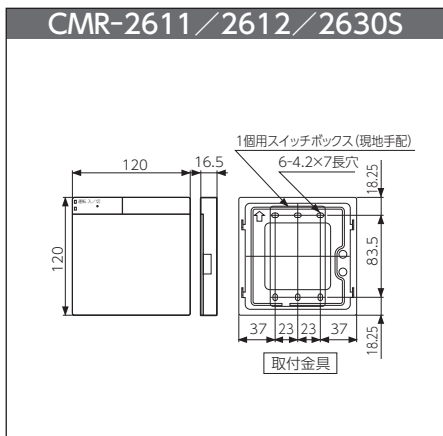
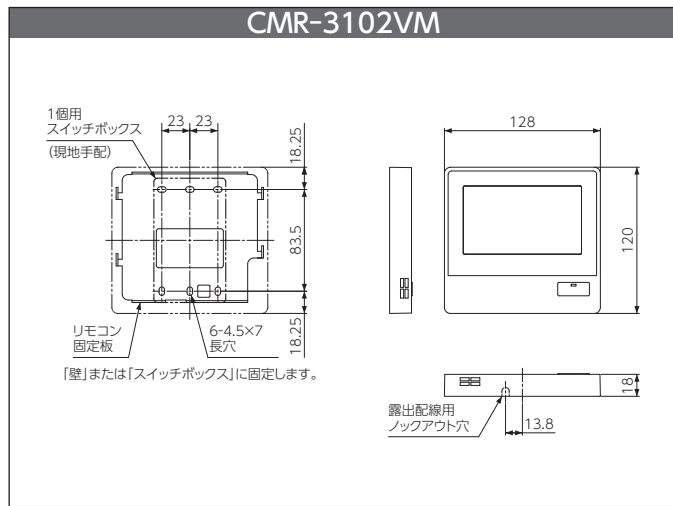
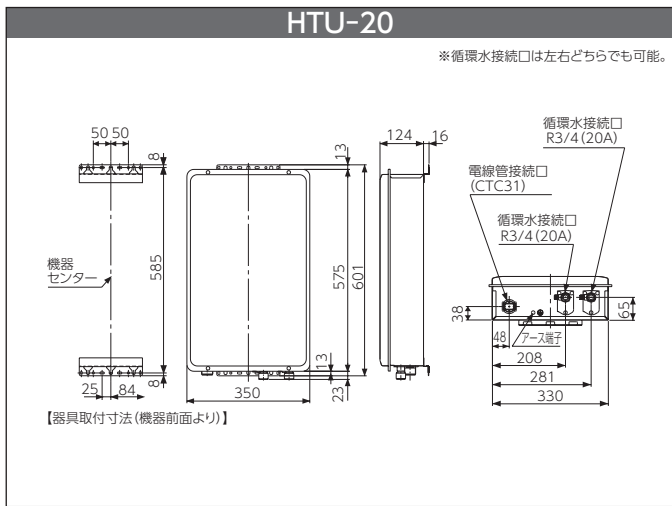
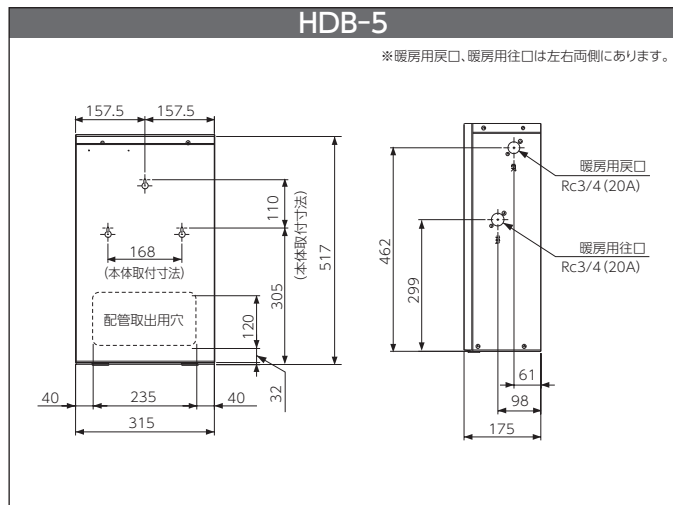
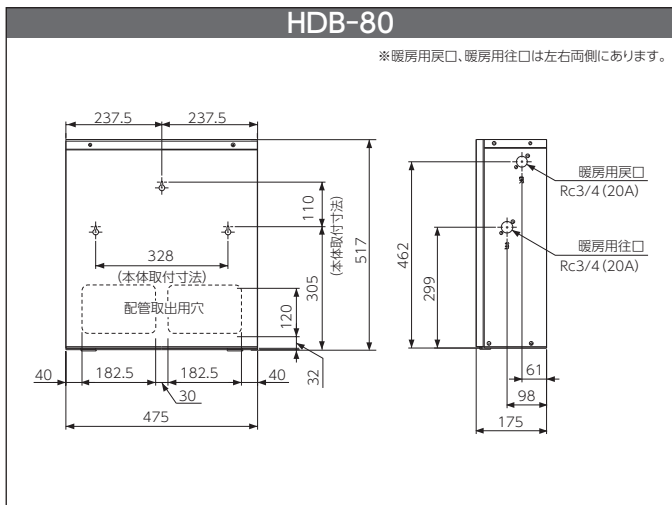
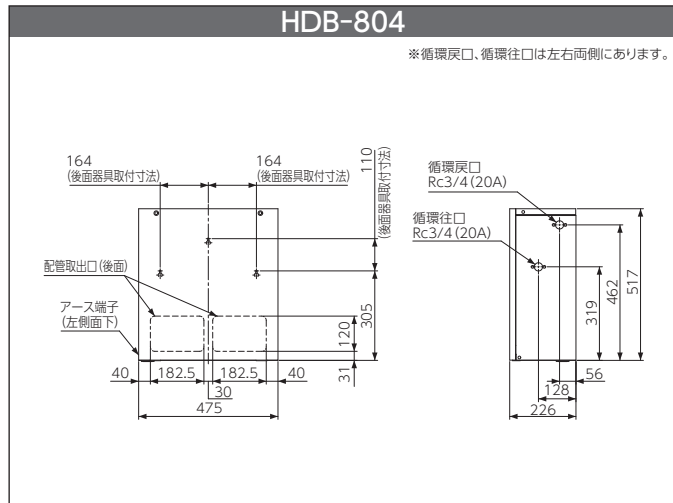
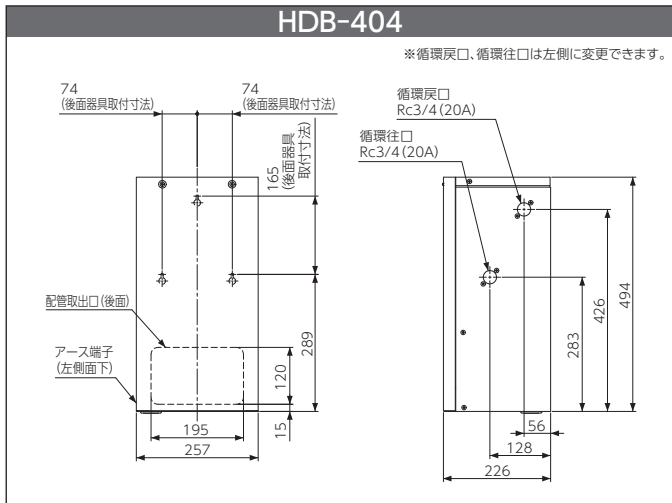


AEYC-1044MHX(E1)



寸法図

ネジの呼称/R:オネジ(テーパ) G:オネジ(ストレート) Rc:メネジ(テーパ) 単位:mm



※製品の色は印刷のため実際の色とは異なる場合があります。

仕様表

仕様一覧表

■仕様表および定格冷房エネルギー消費効率(冷房COP)と区分

機種	電源	冷房				暖房					始動電流	最大電流	圧縮機出力	騒音値		騒音値		プラグ形状	質量		接続電線	配管パイプ		エネルギー消費効率(COP)			区分				
		冷房能力	運転電流	消費電力	特性力率	暖房能力	の暖房能力	の暖房能力	の暖房能力	消費電力				特性力率	室内	室外	室内		室外	内		外	内	外	管径(mm)	液側		ガス側	冷房時	暖房時	冷房平均
RAY-4043MCX	4.0 (0.7~4.5)	4.9	965 (200~1580)	98	6.0 (0.6~8.3)	6.0	2380	8.3	1615 (185~2690)	97	8.7	13.4	1100	49	47	47	47	⊙	15	10	51	3×φ1.6 または ×φ2.0	6.35	9.52	4.15	3.72	3.94	い			
RAY-4042X(E1)	4.0 (0.7~4.5)	4.9	965 (200~1580)	98	6.0 (0.6~8.3)	6.0	2380	8.3	1615 (185~2690)	97	8.7	13.4	1100	49	47	47	47	⊙	15	10	51	3×φ1.6 または ×φ2.0	6.35	9.52	4.15	3.72	3.94	い			
AEYH-0546BFX	-	-	-	-	-	-	-	-	-	-	5.6	11.4	900	-	-	-	-	-	15 または 20	-	51	室外 2 φ2.0	-	-	-	-	-	-			
AEYH-0646BFX	-	-	-	-	-	-	-	-	-	-	8.1	12.8	900	-	-	-	-	-	15 または 20	-	51	室外 2 φ2.0	-	-	-	-	-	-			
AEYH-0642X(E1)	-	-	-	-	-	-	-	-	-	-	7.8	13.4	1100	-	-	-	-	-	15	-	49	室外 2×φ1.6 または ×φ2.0	-	-	-	-	-	-			
AEYC-0341MX	-	-	-	-	-	-	-	-	-	-	4.4	8.0	500	-	-	-	-	-	15	-	43	室外 2×φ1.6 または ×φ2.0	-	-	-	-	-	-			
AEYC-0647MX(E1)	-	-	-	-	-	-	-	-	-	-	8.3	12.7	900	-	-	-	-	-	15 または 20	-	51	室外 2 φ2.0	-	-	-	-	-	-			
AEYC-1044MHX(E1)	-	-	-	-	-	-	-	-	-	-	13.7	19.1	2000	-	-	-	-	-	20	-	77	室外 2 φ2.0	-	-	-	-	-	-			

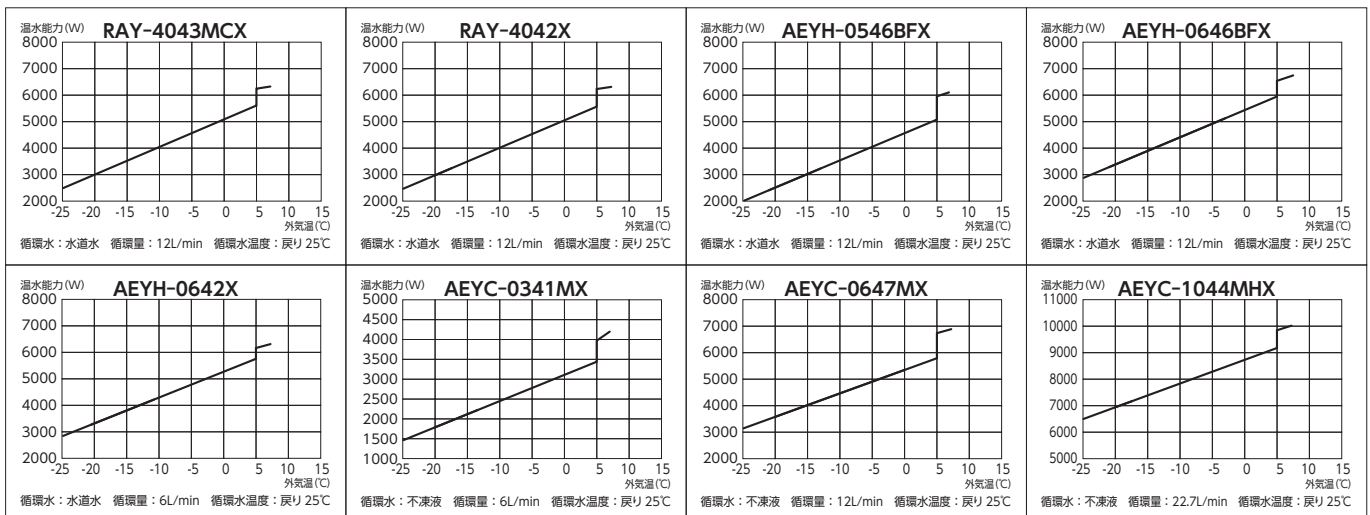
機種	温水暖房時										冷水運転時										ポンプ出力	ポンプ水量	循環水名	保最大	循環水接続径
	温(加熱出力)	電気特性			騒音値	エネルギー消費効率	安定時加熱能力	安定時消費電力	客室エネルギー消費効率	冷(冷却能力)	電気特性			騒音値	エネルギー消費効率	ポンプ出力	ポンプ水量	循環水名	保最大	循環水接続径					
		kW	A	W							%	dB	kW												
RAY-4043MCX	6.3 _{*2}	8.7	1710	98	47	3.68	2.1 _{*3}	530	3.96	5.0 _{*7}	6.4	1250	98	47	4.00	120	2~15	不凍液	2.9	49.0	R3/4 (20A)				
RAY-4042X(E1)	6.3 _{*2}	8.7	1710	98	47	3.68	2.1 _{*3}	530	3.96	-	-	-	-	-	120	2~15	水道水または不凍液	3.2	49.0	R3/4 (20A)					
AEYH-0546BFX	5.0 _{*2}	5.6	1100	98	46	4.54	1.66 _{*3}	370	4.48	-	-	-	-	-	120	2~15	水道水または不凍液	3.2	49.0	クイック ファスター 接続					
AEYH-0646BFX	6.7 _{*2}	8.1	1595	98	48	4.20	2.33 _{*3}	490	4.55	-	-	-	-	-	120	2~15	水道水または不凍液	3.2	49.0	クイック ファスター 接続					
AEYH-0642X(E1)	6.3 _{*2}	7.8	1525	98	47	4.13	2.1 _{*3}	470	4.46	-	-	-	-	-	120	2~15	不凍液	2.8	49.0	R1/2 (15A)					
AEYC-0341MX	3.6 _{*2}	4.4	855	97	45	4.21	1.3 _{*3}	305	4.21	3.0 _{*4}	4.3	835	97	45	3.59	40	2~10	不凍液	2.9	49.0	R3/4 (20A)				
AEYC-0647MX(E1)	6.7 _{*2}	8.3	1650	99	47	4.06	2.23 _{*3}	505	4.41	5.0 _{*5}	6.7	1325	99	45	3.77	120	2~15	不凍液	3.8	97	R3/4 (20A)				
AEYC-1044MHX(E1)	10.0 _{*2}	13.7	2710	99	49	3.69	3.33 _{*3}	830	4.01	7.1 _{*6}	11.2	2220	99	48	3.20	165	2~28.9	不凍液	3.8	97	R3/4 (20A)				

冷媒

機種	種類	封入量 kg	地球温暖化係数(GWP)
RAY-4042X(E1) RAY-4043MCX	R32	1.18	675

- ※1: 循環パイプが膨張しない場合。
 - ※2: 外気温7℃(乾球)、6℃(湿球)、循環水戻り温度25℃、循環水行き温度40℃、循環水に水道水を使用した場合の値です。(JRA 4071準拠)(注)
 - ※3: 外気温7℃(乾球)、6℃(湿球)、循環水戻り30℃、循環水行き35℃、循環水に水道水を使用した場合の値です。(JRA4071準拠)(注)
 - ※4: 外気温35℃(乾球)、24℃(湿球)、循環水行き温度15℃、循環水量6L/min、循環水に不凍液を使用した場合の値です。
 - ※5: 外気温35℃(乾球)、24℃(湿球)、循環水行き温度15℃、循環水量6.4L/min、循環水に水道水を使用した場合の値です。
 - ※6: 外気温35℃(乾球)、24℃(湿球)、循環水行き温度15℃、循環水量22.7L/min、循環水に不凍液を使用した場合の値です。
 - ※7: 外気温35℃(乾球)、24℃(湿球)、循環水行き温度15℃、循環水量6L/min、循環水に水道水を使用した場合の値です。(注)
- (注) 不凍液を使用した場合には、能力は3%低下し、消費電力は3%増加します。

外気温/温水能力グラフ



エアコンの仕様について

- エアコンの電気特性・冷暖房能力はJIS条件による。
- 騒音値は当社実測値です。騒音値は反響音の少ない無響室で測定した風量「強」運転時の数値です。実際に据付けた状態で測定すると、周囲の騒音や反響を受け表示数値より大きくなるのが普通です。
- 運転していない時でもマイコンを動かせるため、若干量の電力を消費します。長期間ご使用にならない場合、電源プラグをコンセントから抜いてください。循環水に水道水を使用する場合、冬場に電源を切られる時には、凍結防止のためユニットの水抜きが必要です。
- 冷暖房平均エネルギー消費効率(COP)について(RAYシリーズ)
COPはJIS C 9612 定格条件でエアコンを連続運転したときのエネルギー消費効率を表したものです。
COP=能力÷消費電力 冷暖房平均COP=(冷房COP+暖房COP)÷2

ヒートポンプ式温水熱源機の性能表示について

ヒートポンプ式温水暖房機は、2016年(平成28年)3月に一般社団法人 日本冷凍空調工業会規格(JRA4071)が制定されたことを受け、JRA4071に基づいた性能表示「安定時エネルギー消費効率」を表示してまいります。JRA4071では、省エネルギー性能を適切に評価・反映するために暖房負荷や試験方法等を見直し規定されました。

	従来	JRA規格
規格	—	JRA4071 一般社団法人 日本冷凍空調工業会規格
省エネ性能表示	エネルギー消費効率※8	安定時エネルギー消費効率※9

※8: エネルギー消費効率は、ヒートポンプ式温水暖房機が定格加熱能力で運転をしたときの単位消費電力あたりの加熱能力を表したものです。従来の定格加熱能力条件: 外気温(乾燥温度7℃/湿球温度6℃)、戻り水温25℃、定格流量〇〇L/min。(定格流量は機種により異なります。)

※9: 安定時エネルギー消費効率は、一般社団法人 日本冷凍空調工業会の規格であるJRA4071に基づき、消費者の使用実態を考慮した暖房効率を示すために、ある一定の条件でヒートポンプ式温水暖房機を運転した時の単位消費電力あたりの加熱能力を表したものです。[一定の条件とは、加熱運転を続けて住宅の暖房負荷とつりあい安定運転している状況(定格能力の1/3で運転している状態)を想定したものです。]
安定運転条件: 外気温(乾燥温度7℃/湿球温度6℃)、戻り水温30℃、往き水温35℃。

エアコンのご使用にあたって

ヒートポンプ形の暖房特性について

- ① 外気に含まれた熱を集め、お部屋に運んで暖房するのがヒートポンプです。
 - ② 暖房能力の表示はJIS C 9612に定められている外気温7℃、室温20℃の条件で運転した場合を示しています。
 - ③ お部屋全体を暖める温風循環式ですから、暖まるまでしばらく時間がかかります。
 - ④ 外気温が下がり、湿度が高い時には室外機の熱交換器に霜がつき、そのままでは暖房能力が低下します。そのため自動霜取装置が働きますが、この間いったん暖房運転は止まり、もとの運転に戻るまで5~10分程度の時間がかかります。
 - ⑤ 外気温が低すぎて能力が不足する場合は、他の暖房器具と併用してお使いください。ヒートポンプ式の暖房の特性として、外気温が下がるにつれ、暖房能力も低下します。
- 能力可変形エアコン(インバーターエアコン)について
- ① 能力可変形エアコンは、冷暖房能力をカタログに記載されている最大、最小の範囲内で連続かつ自動的に変化させますので、快適で効率のよい運転を行います。

- ② 実際にお使いになる場合は、その時の外気温、お部屋の広さや構造、向きなどにより、能力値、消費電力値は変わります。たとえば暖房運転の場合、外気温が高い時など、条件が良い場合は能力を抑えて運転しますので、消費電力も少なくてすみ、また外気温が低い時など、条件が悪い場合は能力を大きくしなければならぬので、その分消費電力も多くなります。

● エアコンご使用上のご注意

- ① 運転を停止し、再び運転を開始する場合は3分以上待って行ってください。
- ② 室内機から二オイが発生することがあります。これは、建物からの二オイ、化粧品、汗、たばこの二オイなどがフィルター等に付着して吹き出すためで、機械の異常ではありません。
- ③ 運転していない時でもマイコンを動かせるため、若干量の電力を消費します。長期間ご使用にならない場合、電源プラグをコンセントから抜いてください。

エアコンの据付について

- ① エアコンをお選びになる時は、据え付けるお部屋の面積や条件をお調べになり、販売店とよくご相談のうえ、お決めください。
- ② エアコンを据え付ける場所は、障害物のないお部屋のすみずみまで風の行き渡る所への据え付けが望まれますので、販売店とよくご相談ください。
- ③ 海浜地区や温泉地帯など、周囲の環境が特殊な場所でご使用になる場合にはお求めの販売店とよくご相談ください。
- ④ エアコンには専用の電気回路とアース工事が必要です。また、電気設備基準により、漏電しゃ断器取付の必要な場合がありますので、販売店または電力会社の最寄の営業所にご相談ください。
- ⑤ 電子式点灯方式(ラピッドスタート式)の蛍光灯やインバーター方式の蛍光灯、コードレス電話のある部屋にエアコンを設置すると、信号を受け付けられない場合があります。
- ⑥ 車両・船舶への設置はできません。

移設について

移設をされる時は、お買い求めの販売店にご相談ください。
なお、ご使用のエアコンの中には移設時に再度冷媒を封入する必要がある機種があります。この場合には冷媒封入費用が必要です。

エアコンクリーニングのご注意

室内機内部のクリーニングは、お買い上げの販売店へご相談ください。
お客さま自身で実施されますと、内部樹脂部品の破損による水漏れや、電気部品の故障等の原因となる場合があります。

エアコンのフロンラベルの表示について (室内機の無い製品は該当しません)

このラベルは、フロン排出抑制法に基づく指定製品に使用されている冷媒フロンの環境影響度として用いられている地球温暖化係数(GWP)について、定められた目標への達成度を表したものです。
家庭用エアコンは、出荷台数で加重平均した環境影響度として用いられている地球温暖化係数(GWP)の値が、目標年度(2018年)において目標値(750)を上回らないことが、製造事業者等に義務付けられています。

使用するフロン類等の種類	GWP値
R32	675

エアコン冷暖房畳数のめやす

このカタログのお部屋のめやすが幅をもっているのは、お部屋が同じ広さでも、地域や構造、向きなどの条件によって冷房効果が異なるためです。このカタログでは、JIS規格に基づき、右記の条件で表示しています。お部屋の条件を考慮して販売店にご相談ください。



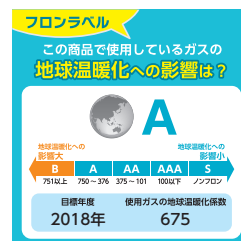
地球環境保全への取り組み

「エコロジー工事」(真空ポンプ方式によるエアパージ)
エアコン業界ではオゾン層保護・温暖化防止のため、据付工事の際にも冷媒を大気に放出しない「エコロジー工事」を推進しております。
この工事には専用工具や専門的な知識・技術が必要とし作業時間を要しますので、工事費用への影響も想定されますが、地球環境保全のため、適切な据付工事の実施にご理解くださいますようお願いいたします。

その他のご注意

当カタログに掲載された機種の中で、品切れになるものもありますので、販売店におたしかめのうえ、お選びください。

■ R32冷媒使用機種



簡易フロンラベル





安全に関する
ご注意!

- ご使用前に、「取扱説明書」をよくお読みのうえ正しくお使いください。
- このカタログに掲載の商品は一般家庭用です。食品・動植物・精密機器・美術品の保存等特殊用途には使用しないでください。食品の品質低下等の原因になることがあります。
- エアコン・(冷)温水熱源機には電気工事等が必要です。お買上げの販売店又は専門業者に相談してください。配線等の据え付け工事に不備があると感電や火災の原因になることがあります。
- 封入冷媒の種類については、機器付属の取扱説明書あるいは機器本体の銘板に記載されています。指定の冷媒以外は絶対に使用(追加補充・入れ替え)しないでください。指定の冷媒以外を使用された場合、機器の故障や安全性の確保に重大な障害(火災・爆発)をもたらすおそれがあります。
- お客様自身でエアコン・(冷)温水熱源機に係る諸工事(取外し・据付等)を行わないでください。作業中に機器の落下、破裂等により重大なケガをもたらすおそれがあります。以上のことを守らなかった場合は、機器の故障や安全性の確保に重大な障害をもたらすおそれがあり、弊社は一切その責任を負いません。
- ヒートポンプ式熱源機は外気温が下がるにつれて能力も低下します。寒冷地など、特に寒気の厳しい地域では能力が不足することがありますので事前に当社または販売店にご相談ください。



経年劣化に係る安全上のご注意

- 機器本体には「製造年」「設計上の標準使用期間」「経年劣化についての注意喚起」の表示をしております。(RAYのみ)
- 長期にわたりお使いいただくと発火・けが等の事故に至るおそれがありますので、音やにおいなど製品の変化にご注意ください。

愛情点検



★長年ご使用の機器は、ぜひ点検を! 本カタログ掲載製品の補修用性能部品の保有期間は製造打ち切り後10年です。

<p>こんな症状はありませんか</p>	<ul style="list-style-type: none"> ●ブレーカーがたびたび落ちる。 ●電源コードやプラグが異常に熱い。 ●電源プラグが変色している。 ●運転中にこげくさい臭いがする。 ●室内ユニットや配管接続部から水が漏れる。 ●架台や吊り下げなどの取付け部品に腐食や緩みがある。 ●異常な音や振動がする。 ●その他の異常や故障がある。 	<p>➔</p>	<p>ご使用中止</p> <p>故障や事故防止のため、運転を停止して電源プラグを抜き、お買い求めの販売店に点検・修理を依頼してください。</p>
---------------------	---	----------	--

●一般のお客様からお問い合わせは、右記フリーダイヤルへ



0120-925-339

携帯番号からは0570-666-339(通話料金がかります)

修理に関するお問い合わせ

24時間365日受付

商品に関するお問い合わせ

平日 8:10~18:00
土日祝 8:10~17:00

*電話番号をよくお確かめのうえ、お掛け間違いのないようにお願いします。

●お客様から取得いたしました個人情報、お客様へのお問い合わせ対応を目的として利用し、適切に管理します。修理業務等を委託する場合や正当な理由がある場合を除き、第三者に開示・提供いたしません。

特約店 ご用命はアフターサービスのゆきとどいた当店へ。

株式会社 長府製作所

工場・営業部・ショールーム(*印を除く)		
本社	〒752-8555 下関市長府扇町2-1	TEL (083)248-1111 FAX (083)248-1906 TEL (0198)37-1115 TEL (028)667-6111 TEL (077)588-4111
花巻	〒025-0301 * 花巻市北湯口第2地割1番地26	
宇都宮	〒321-3231 宇都宮市清原工業団地30番	
滋賀	〒520-2394 野洲市野洲1473-1	
支店/営業所・ショールーム(*印を除く)		
札幌支店	〒065-0042 * 札幌市東区本町2条10-1-25	TEL (011)785-1211
東京支店	〒160-0022 新宿区新宿5-14-6	TEL (03)5369-3511
大阪支店	〒564-0053 吹田市江の木町18-27	TEL (06)6338-7111
福岡支店	〒812-0024 福岡市博多区綱場町9-20	TEL (092)273-2811
釧路営業所	〒085-0051 * 釧路市光陽町8-1	TEL (0154)22-5821
帯広営業所	〒080-0023 * 帯広市西13条南11-9	TEL (0155)22-1335
旭川営業所	〒070-8002 * 旭川市神楽2条9-3-10	TEL (0166)74-4585
函館営業所	〒041-0851 * 函館市本通4-17-25	TEL (0138)53-2583
青森営業所	〒030-0131 * 青森市問屋町2-18-18	TEL (017)738-4141
盛岡営業所	〒020-0122 盛岡市みたけ5-15-50	TEL (019)641-0811
秋田営業所	〒010-0914 * 秋田市保戸野千代田町15-17	TEL (018)824-3421
仙台営業所	〒980-0012 仙台市青葉区錦町1-4-6	TEL (022)264-0311
埼玉営業所	〒352-0001 * 新座市東北2-24-3	TEL (048)471-8420
横浜営業所	〒224-0003 横浜市都筑区中川中央1-36-21	TEL (045)912-3111
千葉営業所	〒261-0001 千葉市美浜区幸町2-24-32	TEL (043)248-4111
名古屋営業所	〒465-0095 名古屋市長区高社1-72-1	TEL (052)779-2111
金沢営業所	〒921-8550 金沢市玉鉾4-17	TEL (076)292-3111
松本営業所	〒390-0852 * 松本市大字島立354-1	TEL (0263)63-2111
香川営業所	〒764-8510 仲多度郡多度津町東港町7-8	TEL (0877)33-2311
岡山営業所	〒700-0976 岡山市北区辰巳3-111	TEL (086)245-1111
広島営業所	〒732-0811 広島市南区段原1-1-1	TEL (082)261-5111
沖縄営業所	〒901-2101 浦添市西原3-18-10	TEL (098)877-3111

ホームページアドレス
RA-24-0003-改

<https://www.chofu.co.jp/> ←ホームページから製品仕様書及びカタログがダウンロードできます。
*当カタログ記載の仕様、価格は変更する場合がございますのでご了承ください。尚製品の色は印刷のため実際の色と若干異なる場合があります。
*このカタログに表示の内容は2024年10月現在のものです。

'24. 10. 25 (O)