

構成部材 SW9-201・HSE-4303CZ用

集熱ユニット接続構成部材

●必要部材 △必要に応じて使用いただく部材

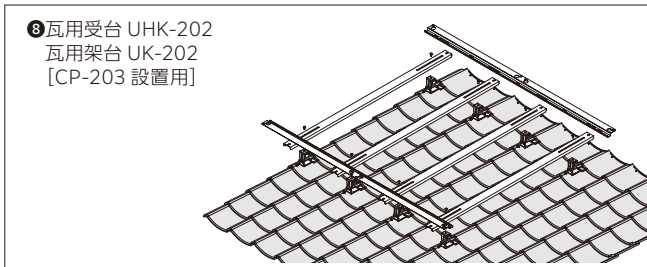
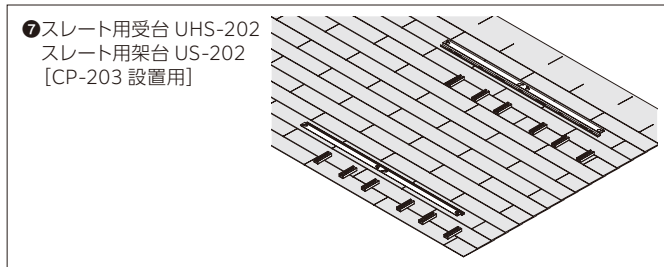
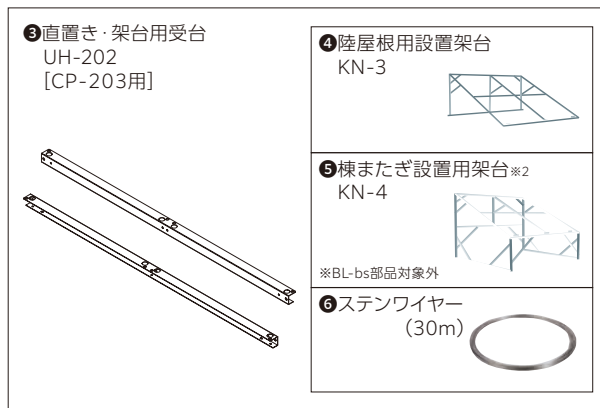
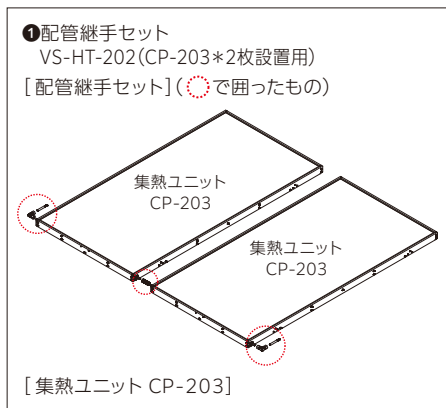
分類	部品番号	品名	型式	希望小売価格	直置き設置	架台	スレート屋根	瓦屋根
					ワイヤー固定	ワイヤー固定	直金具固定	瓦金具固定
					集熱パネルCP-203用			
集熱配管部材	①	配管継手セット	VS-HT-202	¥23,760 (税抜¥21,600)	●	●	●	●
	②	ツイン樹脂管	VS-OTK1-25 (25m)	¥44,000 (税抜¥40,000)	●(選択 VS-OTK-33はHSE-4303CZのみ選択可)			
			VS-OTK-33 (33m)	¥66,000 (税抜¥60,000)				
集熱パネル固定部材	③	直置き・架台用受台*1	UH-202	¥19,140 (税抜¥17,400)	●	●		
	④	陸屋根用設置架台	KN-3	¥44,550 (税抜¥40,500)		△		
	⑤	棟またぎ設置用架台*2	KN-4	¥53,350 (税抜¥48,500)		△		
	⑥	ステンワイヤー (30m)*3		¥4,400 (税抜¥4,000)	●	●		
	⑦	スレート用受台	UHS-202	¥17,820 (税抜¥16,200)			●	
		スレート用架台*4	US-202	¥38,170 (税抜¥34,700)			●	
	⑧	瓦用受台	UHK-202	¥40,700 (税抜¥37,000)				●
		瓦用架台*4	UK-202	¥83,820 (税抜¥76,200)				●

※1: 受台使用時の集熱ユニット設置の高さは、P27掲載の「集熱ユニットの設置について」を参照してください。

※2: KN-4 (BL-bs部品対象外)と組み合わせて設置する場合は優良住宅部品の適用は受けられなくなります。

※3: 設置方法、屋根の大きさに応じて必要数を手配してください。

※4: スレート架台、瓦架台の使用において通常は、基準風速38m/s以下、垂直積雪量60cm以下の地域に限ります。また、屋根面の設置範囲については、最寄りの工場・支店、または営業所にご相談ください。尚、集熱ユニット設置の高さは、P27掲載の「集熱ユニットの設置について」を参照してください。



**注意** ソーラー配管用貯湯ユニット側継手 (QF16Pタケノコジョイント10A×2個)と樹脂管バンド (2個)は貯湯ユニットに付属しています。 樹脂管が露出している部分は遮光処理が必要です。

構成部材 SW9-201・HSE-4303CZ用

その他構成部材

●必要部材 △必要に応じて使用いただく部材

分類	部品番号	品名	型式	希望小売価格	SW9-201	HSE-4303CZ
リモコン 関連	①	台所リモコン	CMR-2811	¥9,900(税抜¥9,000)	△	
	②	増設リモコン	CMR-2505S	¥18,700(税抜¥17,000)		△
	③	台所・増設リモコンコード (2心)	RK-3P-5(5m)	¥2,090(税抜¥1,900)	△ (選択)	△ (選択)
			RK-3P-8(8m)	¥2,860(税抜¥2,600)		
			RK-3P-15(15m)	¥4,730(税抜¥4,300)		
			RK-3P-20(20m)	¥6,380(税抜¥5,800)		
	④	浴室・防水形増設リモコンコード (2心)	KFR-3P-5(5m)	¥2,090(税抜¥1,900)		△ (選択)
KFR-3P-8(8m)			¥2,860(税抜¥2,600)			
KFR-3P-15(15m)			¥4,730(税抜¥4,300)			
⑤	リモコンパイプセット	RPS-1	¥1,980(税抜¥1,800)		△	
貯湯ユニット 関連	⑥	脚部カバー	VE-KC-46C	¥18,150(税抜¥16,500)		△
	⑦	配管カバー	VS-HC-9	¥11,660(税抜¥10,600)	△	
			VE-HC-46C	¥8,470(税抜¥7,700)		△
	⑧	アンカーボルト(拡張式) (脚部固定用)	VE-AB-4	¥3,960(税抜¥3,600)	△	
			VE-AB-5	¥4,620(税抜¥4,200)		△
⑨	上部振れ止め金具	VE-TB-AB	¥2,200(税抜¥2,000)	△		
		VE-TB-46C	¥10,230(税抜¥9,300)		△	
熱媒関連	⑩	不凍液 <small>ソーラー用</small>	VH-LLB-4(4リットル)	¥5,940(税抜¥5,400)	△ (選択)	△ (選択)
			VH-LLB-10(10リットル)	¥13,750(税抜¥12,500)		
			VH-LLB-18(18リットル)	¥23,320(税抜¥21,200)		
⑪	補充液	VH-HB-2(2リットル)	¥1,540(税抜¥1,400)	△	△	
設置部材	⑫	アース棒	B-3	¥3,300(税抜¥3,000)	●	●
その他	⑬	風向調整板	VE-FCB-4530	¥27,830(税抜¥25,300)		△

<p>① 台所リモコン CMR-2811 [SW9-201用]</p> 	<p>② 増設リモコン CMR-2505S [HSE-4303CZ用]</p> 	<p>③ 台所・増設リモコンコード RK-3P(2心) 5m・8m・15m・20m</p> 	<p>④ 浴室・防水形増設リモコンコード KFR-3P(2心) 5m・8m・15m</p> 
<p>⑤ リモコンパイプセット RPS-1</p> 	<p>⑧ アンカーボルト(拡張式) (脚部固定用)(ステンレス製) VE-AB-4(4本入) VE-AB-5(5本入)</p>  <p>ねじ:M12</p>	<p>⑨ 上部振れ止め金具</p>  <p>VE-TB-AB VE-TB-46C</p>	
<p>⑥ 脚部カバー VE-KC-46C</p> 	<p>⑦ 配管カバー VS-HC-9 VE-HC-46C</p>  <p>※写真はVS-HC-9</p>	<p>⑫ アース棒 B-3</p> 	<p>⑬ 風向調整板 VE-FCB-4530 室外機の排気の吹き出し方向を4方向(上・下・左・右)に変更できます。</p> 
<p>⑩ 不凍液 VH-LLB-4 (4L、ロングライフ) VH-LLB-10 (10L、ロングライフ) VH-LLB-18 (18L、ロングライフ)</p>  <p>※ソーラー配管の距離に応じて必要量を入れてください。</p>	<p>⑪ 補充液 VH-HB-2 (2リットル)</p> 		

製品の色は印刷のため実際の色と異なる場合があります。

構成部材 HSE-4303CZ用

追いだき接続構成部材

△必要に応じて使用いただく部材

部品番号	品名	型式	希望小売価格	HSE-4303CZ
①	一口循環口(ストレート)	YJ-96	¥8,910(税抜¥8,100)	△
	一口循環口(L字タイプ)	YJ-96L	¥8,910(税抜¥8,100)	△
②	樹脂管接続部品セット(浴そう循環金具用)	YJB-PP-10	¥3,740(税抜¥3,400)	△
③	架橋ポリエチレン管(シングル)	VH-PE10A-80	¥29,040(税抜¥26,400)	△
④	ペアチューブ	STW-YJ-30cm	¥5,830(税抜¥5,300)	△
		STW-YJ-50cm	¥6,380(税抜¥5,800)	△
		STW-YJ-1m	¥6,820(税抜¥6,200)	△
		STW-YJ-1.5m	¥7,920(税抜¥7,200)	△
		STW-YJ-2m	¥9,130(税抜¥8,300)	△
⑤	スマートホース(20m)	CSH-20	¥62,040(税抜¥56,400)	△
⑥	スマートホース接続部品セット	YJB-HB-15	¥3,630(税抜¥3,300)	△











<p>① 一口循環口 YJ-96</p>  <p>接続口径 G1/2</p> <p>YJ-96L</p>	<p>② 樹脂管接続部品セット(浴そう循環金具用) YJB-PP-10</p>  <p>1/2×10A×4 1/2B/パッキン×4 ピンバンド×4</p>	<p>③ 架橋ポリエチレン管(シングル) VH-PE10A-80</p> 
<p>④ ペアチューブ</p> <p>STW-YJ-30cm STW-YJ-1.5m STW-YJ-50cm STW-YJ-2m STW-YJ-1m STW-YJ-3m</p>  <p>※給湯・給水配管には使用不可 ※フレキニッパル、パッキン付</p>	<p>⑤ スマートホース(20m) CSH-20</p> 	<p>⑥ スマートホース接続部品セット YJB-HB-15</p>  <p>1/2B袋ナット付 タケノコ×4 1/2B/パッキン×4 ピンバンド×4</p>

注意  露出している部分には遮光処理が必要です。(保温材部分は不要)

ヒートポンプ接続構成部材

△必要に応じて使用いただく部材

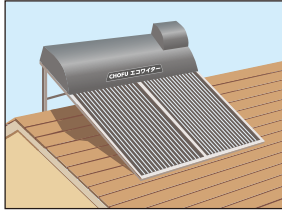
部品番号	品名	型式	希望小売価格	HSE-4303CZ	部品番号	品名	型式	希望小売価格	HSE-4303CZ			
①	架橋ポリエチレン管配管セット(ツイン)	ワンタッチ式	VE-KPH1-2(2m)	¥22,110(税抜¥20,100)	△	⑦	アルミ三層管配管セット(ツイン)	一般地用	VE-ASH-2-10A(2m)	¥28,600(税抜¥26,000)	△	
		VE-KPH1-3(3m)	¥23,760(税抜¥21,600)	△	VE-ASH-3-10A(3m)			¥31,130(税抜¥28,300)	△			
		VE-KPH1-5(5m)	¥28,600(税抜¥26,000)	△	VE-ASH-5-10A(5m)			¥39,380(税抜¥35,800)	△			
②	架橋ポリエチレン管(シングル)	VE-KPH-20S(20m)	¥27,720(税抜¥25,200)	△	VE-ASH-10-10A(10m)			¥66,330(税抜¥60,300)	△			
③	架橋ポリエチレン管接続部品セット	ワンタッチ式	VE-KPH1-BS	¥17,270(税抜¥15,700)	△			寒冷地用	VE-ASH-2K-10A(2m)	¥29,700(税抜¥27,000)	△	
④	アルミ三層管(シングル)	一般地用	VE-ASH-20S(20m)	¥42,240(税抜¥38,400)	△			VE-ASH-3K-10A(3m)	¥34,540(税抜¥31,400)	△		
寒冷地用		VE-ASH-20SK(20m)	¥54,670(税抜¥49,700)	△	VE-ASH-5K-10A(5m)			¥44,440(税抜¥40,400)	△			
⑤	樹脂製置台(1個)	NRB-400IV	¥2,090(税抜¥1,900)/個	△(2個必要)	⑧			銅管用座屈防止材	ZBM-4K	¥1,650(税抜¥1,500)	△	
⑥	アルミ三層管部材セット	一般地用	VE-ASH-BS	¥18,260(税抜¥16,600)	△			⑨	面取器(アルミ三層管用)	SFK-10A	¥1,518(税抜¥1,380)	△
		寒冷地用	VE-ASH-BSK	¥18,920(税抜¥17,200)	△			⑩	フッ素樹脂ホース配管セット(保温材付)	VE-FJH-3-10A(3m)	¥29,480(税抜¥26,800)	△
							VE-FJH-5-10A(5m)	¥41,360(税抜¥37,600)	△			

<p>① 架橋ポリエチレン管配管セット(ツイン) 内径10mm・保温材10mm</p> <p>ワンタッチ継手 VE-KPH1-2(2m) VE-KPH1-3(3m) VE-KPH1-5(5m)</p>  <p>インシュロック×12</p> <p>継手×4 (耐熱パッキン付)</p> <p>継手保温材×4</p>	<p>② 架橋ポリエチレン管(シングル)20m</p> <p>内径10mm・保温材10mm VE-KPH-20S</p>  <p>継手×4 (耐熱パッキン付)</p> <p>インシュロック×12</p> <p>継手保温材×4</p>	<p>③ 架橋ポリエチレン管接続部品セット</p> <p>ワンタッチ継手 VE-KPH1-BS</p>  <p>継手×4 (耐熱パッキン付)</p> <p>インシュロック×12</p> <p>継手保温材×4</p>	<p>④ アルミ三層管(シングル)20m</p> <p>(一般地用) 内径10mm・保温材10mm VE-ASH-20S</p> <p>(寒冷地用) 内径10mm・保温材20mm VE-ASH-20SK</p>  <p>※面取器(SFK-10A)同梱</p> <p>※アルミ三層管を曲げる際は、銅管用座屈防止材を必ず使用してください。</p>	<p>⑤ 樹脂製置台(ボルトセット付) NRB-400IV</p> 
<p>⑥ アルミ三層管部材セット</p> <p>保温材10mm VE-ASH-BS 保温材20mm VE-ASH-BSK</p>  <p>半割保温材×4 カバー×4 管末キャップ×4</p> <p>ナット付アダプター 10A×1/2B×4 (耐熱パッキン付)</p>	<p>⑦ アルミ三層管配管セット(保温材付)</p> <p>(一般地用)内径10mm・保温材10mm VE-ASH-2-10A(2m) VE-ASH-3-10A(3m) VE-ASH-5-10A(5m) VE-ASH-10-10A(10m)</p> <p>(寒冷地用)内径10mm・保温材20mm VE-ASH-2K-10A(2m) VE-ASH-3K-10A(3m) VE-ASH-5K-10A(5m)</p>  <p>※アルミ三層管を曲げる際は、銅管用座屈防止材を必ず使用してください。</p> <p>片端カシメ継手接続済(耐熱パッキン付) 管末キャップ×2 半割保温材×4 ナット付アダプター 10A×1/2B×2 (耐熱パッキン付) カバー×4</p>	<p>⑧ 銅管用座屈防止材 ZBM-4K</p> 	<p>⑨ 面取器(アルミ三層管用) SFK-10A</p>  <p>※⑦の切断面仕上げ用として必ず必要です。</p>	<p>⑩ フッ素樹脂ホース配管セット(保温材付)</p> <p>(保温材付) 内径10mm・保温材10mm VE-FJH-3-10A(3m) VE-FJH-5-10A(5m)</p>  <p>保温材付ホース×2 継手×4 (耐熱パッキン付) 継手用保温材×4</p>

注意  露出している部分には遮光処理が必要です。(保温材部分は不要)

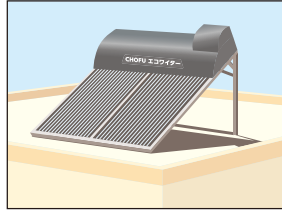
架台設置例

① 棟こし設置  
(南向屋根用架台)



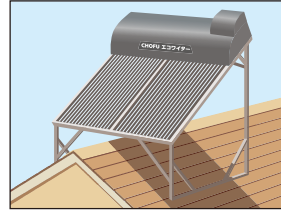
- KN-6  
SW1-233・313・213D用  
¥37,950(税抜¥34,500)
- KN-61  
SW1-233L・213L・313L用  
¥41,800(税抜¥38,000)

② 陸屋根設置  
(南北向屋根用架台)



- KN-3  
SW9-201, HSE-4303CZ,  
SW1-233・313・213D用  
¥44,550(税抜¥40,500)
- KN-31  
SW1-233L・213L・313L用  
¥48,400(税抜¥44,000)

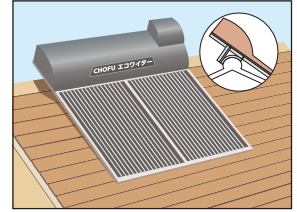
③ 棟またぎ設置※1  
(東西向屋根用架台)



- KN-4  
SW9-201, HSE-4303CZ,  
SW1-233・313・213D用  
¥53,350(税抜¥48,500)
- KN-41  
SW1-233L・213L・313L用  
¥61,050(税抜¥55,500)

※1:BL-bs部品対象外

④ 簡易棟こし設置※2



- KN-813  
SW1-233用  
¥26,400(税抜¥24,000)
- KN-823  
SW1-233L・213L用  
¥28,050(税抜¥25,500)

屋根瓦の種類によっては設置できない場合があります。

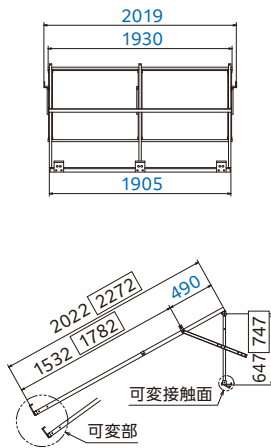
※2:BL-bs部品対象外

**注意** BL-bs部品対象外の架台と組み合わせて設置する場合は、優良住宅部品の適用が受けられなくなります。

架台寸法図(単位:mm)

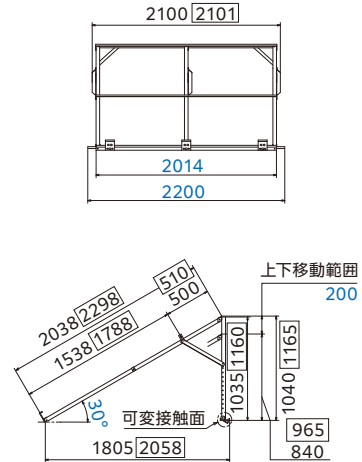
KN-6 KN-61

青字は共通



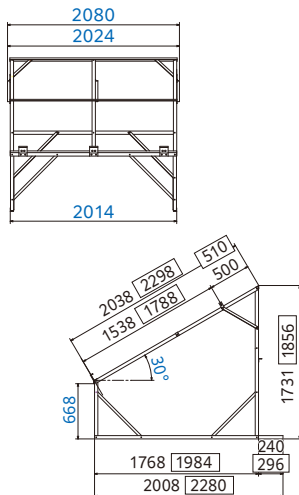
KN-3 KN-31

青字は共通



KN-4 KN-41

青字は共通

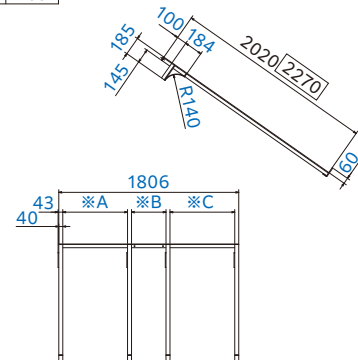


KN-813 KN-823










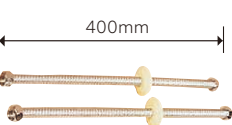

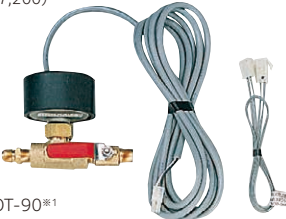
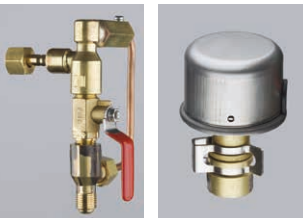





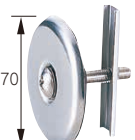

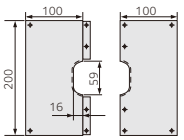
青字は共通

	※A	※B	※C
1	650	346	650
2	650	296	700
3	700	296	650
4	700	246	700

※印の寸法は屋根瓦等により組合せが4通りに変更できます。(表参照)

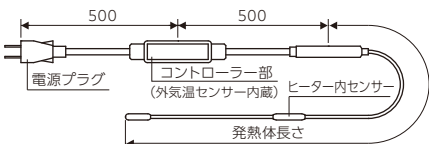


## 関連部品 エコワイター・石油給湯器用

<p>●太陽熱温水器専用混合水栓 KM50NC ¥30,800(税抜¥28,000)</p>  <p>※ステンフレキは別売です。</p>	<p>●太陽熱温水器・ボイラ併用混合水栓 KM51C3 ¥57,640(税抜¥52,400)</p>  <p>※ステンフレキは別売です。</p>	<p>●太陽熱温水器専用シャワー付混合水栓 KF50NC ¥38,500(税抜¥35,000)</p>  <p>※ステンフレキは別売です。</p>	<p>●太陽熱温水器・ボイラ併用シャワー付混合水栓 KF51C3 ¥64,900(税抜¥59,000)</p>  <p>※ステンフレキは別売です。</p>
<p>●PPパイプ(120m巻) (ポリリパニ層管)</p> 	<p>●PP継手 PPジョイント(オス・メス) 各¥1,452(税抜¥1,320)</p> <p>(オス)  (メス) </p> <p>PPエルボ(オス・メス) 各¥2,277(税抜¥2,070)</p> <p>(オス)  (メス) </p>	<p>●MCステンフレキセット 1組 ¥4,180(税抜¥3,800)</p> <p>400mm</p> 	<p>●ステンワイヤー 20m ¥3,080(税抜¥2,800) 30m ¥4,400(税抜¥4,000)</p> 
<p>●油切れ予告装置(EHIF-4765DSW・KIBF-4565MA用) OC-31 ¥7,920(税抜¥7,200)</p> <p>OC-31を取り付けると、灯油がなくなる前に、リモコン表示部にエラーコード「830」を表示してお知らせします。</p>  <p>※取付可能タンク OT-90(U)・98 SOT-901(U)・981・LOT-90*1</p> <p>※1: LOT-90でご使用の場合、他のオイルタンクに比べて油切れ予告を早めに表示します。また、給油時の表示解除も遅くなります。</p>	<p>●油切れ予告装置(EHIF-4765DSW・KIBF-4565MA用) OC-5-A ¥27,830(税抜¥25,300)</p> <p>リモコン表示部に油タンクの残油量を表示します。残り少なくなった場合は、リモコン表示部にエラーコード「830」を表示してお知らせします。</p>  <p>※取付可能タンク OT-90(U)・98・198 SOT-901(U)・981 (※残油量表示は台所リモコンと増設リモコンのみ)</p> <p>バルブ(油タンク側)      センサー(給湯器側)</p>	<p>●排気変更口 (EHIF-4765DSW・KIBF-4565MA用) VK-HH-4 ¥8,690(税抜¥7,900)</p>  <p>54.3 mm 83.6 mm</p>	
<p>●ペアチューブ STW-YJ-30cm ¥5,830(税抜¥5,300) STW-YJ-50cm ¥6,380(税抜¥5,800) STW-YJ-1m ¥6,820(税抜¥6,200) STW-YJ-1.5m ¥7,920(税抜¥7,200) STW-YJ-2m ¥9,130(税抜¥8,300) STW-YJ-3m ¥11,000(税抜¥10,000)</p>  <p>※フレキニップル、パッキン付 ※給湯・給水配管には使用不可 ■材質/内面層……耐水性化成ゴム 外面層……熱可塑性樹脂</p>	<p>●給湯加圧ポンプ(高圧力0.2MPa耐圧対応) SHC-1031B2 ¥129,470(税抜¥117,700)</p> 	<p>●フロアシスタンク CF-1531 ¥267,960(税抜¥243,600) 幅179×奥行325×高643(mm)</p> 	
<p>●一口循環口 YJ-96 ¥8,910(税抜¥8,100)      YJ-96L ¥8,910(税抜¥8,100)</p>  <p>※ゴムパッキン1/2B(黒)(2個)付 ※浴そう穴径φ50 厚さ15mmまで</p> <p>※ゴムパッキン1/2B(黒)(2個)付 ※浴そう穴径φ50 厚さ15mmまで</p>	<p>●バスキャップ(内縮) φ70mm ¥2,090(税抜¥1,900)</p>  <p>※浴そうの中からドライバーで取付</p>	<p>●バスキャップ(外縮) φ65mm ¥2,090(税抜¥1,900)</p> 	<p>●化粧カバー(循環口ふさぎ板) GT-M 200角…¥3,080(税抜¥2,800) GT-L 300角…¥3,740(税抜¥3,400)</p>  <p>※イラストはGT-M</p>

## 凍結防止器(エコフィットヒーター)

形状・寸法(mm)



※凍結のおそれがある地域で、給水・出湯・ふる配管に樹脂管を使用している場合に推奨します。

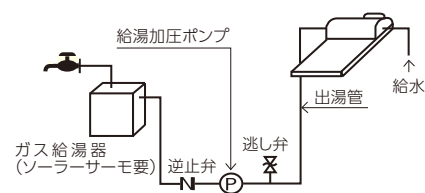
型名	電圧(V)	容量(W)	発熱体長さ(m)	価格
EFH 0.5	100	3.8	0.5	¥7,920(税抜¥7,200)
EFH 0.75		5.6	0.75	¥8,360(税抜¥7,600)
EFH 1		7.5	1	¥8,800(税抜¥8,000)
EFH 1.5		11.3	1.5	¥9,680(税抜¥8,800)
EFH 2		15	2	¥10,560(税抜¥9,600)

## 設置基準

### 給湯加圧ポンプ

自然循環タイプ(SW1-213Dを除く)からの給湯圧力が不足する場合は、給湯加圧ポンプを組み合わせたことによりガス給湯器への接続が可能です(自動お湯はり機能付タイプには接続不可)。但し条件によっては給湯能力が100%出ない場合もあります。

※機種により別売部品の追加等、接続に制限がありますのでご注意ください。



### 施工上の注意

- 給湯加圧ポンプは給湯器の1次側に取付け、給湯器側に必ず逆止弁を組み込んでください。
- 寒冷地の場合は給湯加圧ポンプの入口に逃し弁を取付け、逃し弁は保温してください。
- シングルレバー式混合水栓等の取付けでウォーターハンマーを生じるおそれのある場合は給湯加圧ポンプの破損を防止する対策を講じてください。

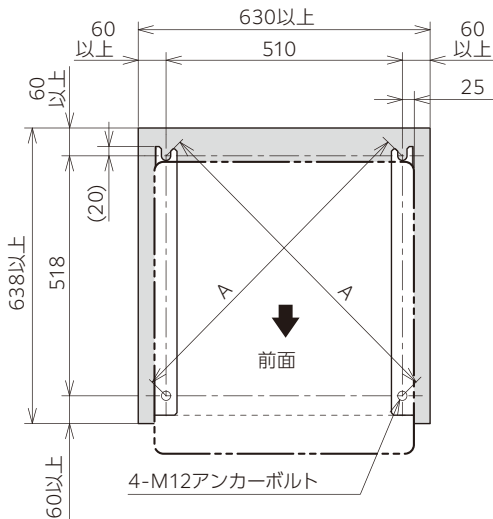
## 貯湯ユニット基礎工事・脚の固定

### 【転倒防止措置について】

「建築基準法施行令」に基づき、給湯設備を2013年4月1日以降に施工する場合、転倒防止措置として給湯器を建物又は基礎に固定することが義務化されました。つきましては、各機器に付属されている工事説明書に従い正しく施工してください。

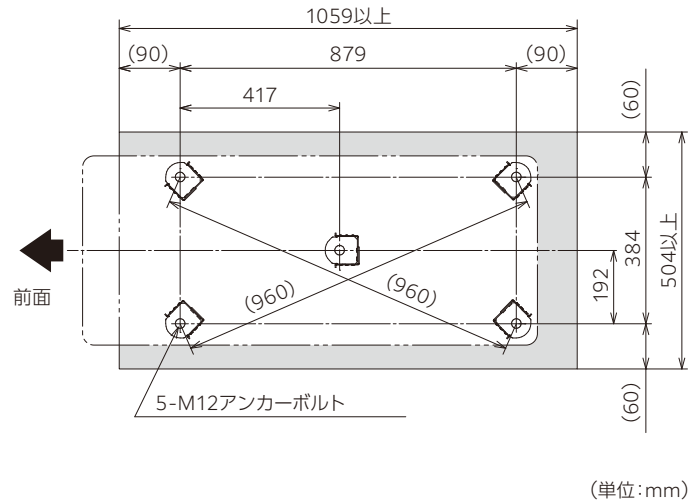
#### ■SW9-201の場合

基礎の大きさ: 638以上×630以上



#### ■HSE-4303CZの場合

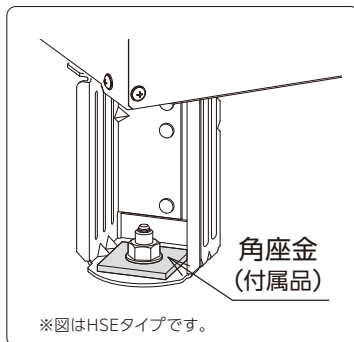
基礎の大きさ: 504以上×1059以上



※アンカーボルトの位置がひし形にならないように、対角寸法が同じであることを確認してください。

- 貯湯ユニットは転倒防止のため脚 (HSEタイプは5箇所、SW9タイプは4箇所) を土台のしっかりした場所に **アンカーボルト (M12×80)** で固定してください。

**注意** 脚の固定箇所に角座金を使用しないと機器が転倒するおそれがあります。SW9は脚後側(2箇所)に付属の座金(φ40)を使用してください。



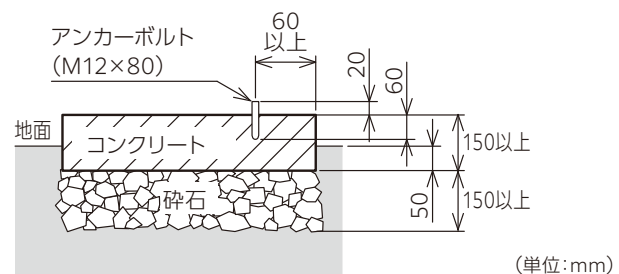
#### 上部振れ止め金具(別売部品)の取付け

- 2階以上に設置する場合は、上部振れ止め金具で貯湯ユニットを固定してください。
- 上部振れ止め金具を取付ける場合は、上部振れ止め金具付属の工事説明書に従って取付けてください。

#### 基礎工事について

- 満水時の重量に充分耐える基礎工事を行ってください。
- アンカーボルトの引抜力を確保するため、十分な厚さ(深さ)、大きさがが必要です。

- ①基礎(コンクリート+碎石)の厚さ300mm以上
- ②コンクリートの厚さ150mm
- ③コンクリート圧縮強度 1.8kN/cm<sup>2</sup>以上
- ④基礎の端からアンカーボルトまで60mm以上



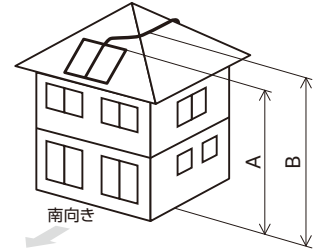
## SW9-201設置工事に関して

### ■ 集熱ユニットの設置について

- 集熱ユニットは、南向きで日光がよくあたる場所を選んでください。建物や樹木など陰になるところは避けてください。
- 垂直積雪量60cm以上の地域には設置できません。
- スレート架台および瓦架台の使用において、通常は基準風速38m/s以下の地域で、屋根中心高さ9mまで設置できます。設置する高さ、地域の基準風速および屋根面の設置範囲によっては、設置が可能になる場合があります。弊社または販売店にご相談ください。

### ■ ソーラー配管について

- 配管材料は別売のソーラー配管専用のツイン樹脂管10Aを使用してください。
- 高さの条件
  - 集熱ユニットの上端部(A)、集熱配管の最高点(B) (配管が棟を超える場合)が、いずれも貯湯ユニットの設置面および地面から高さが10m以下になるようにしてください。
- 長さの条件
  - 配管の長さは片道25mまで可能ですが、できるだけ短くなるように設置してください。



### ソーラー配管用熱媒必要量

$$\text{貯湯ユニット内の必要量:13.5(L)} + \text{集熱ユニット内の必要量:2.2(L)} + \text{配管内の必要量:片道 1m毎の往復分約0.16(L)} = \text{必要量 } \underline{\hspace{2cm}} \text{ (L)}$$

(例)ソーラー配管の長さ片道20mの場合 [13.5(L)]+[2.2(L)]+[0.16(L)×20(m)]=[18.9(L)]

### ■ 給水配管

- ガス給湯器、水道直圧式・高圧力型石油給湯器、高圧力型電気温水器に接続する場合は、機器の能力を十分に発揮するために、給水圧力は配管圧損を含まずに、0.37MPa以上必要です。給水圧が低く、十分な給水量が得られないと既設の給湯器が警報になり使用できないことがあります。

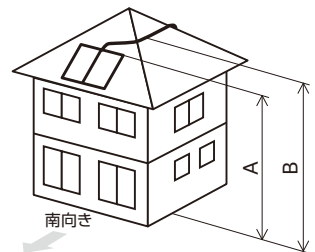
## HSE-4303CZ設置工事に関して

### ■ 集熱ユニットの設置について

- 集熱ユニットは、南向きで日光がよくあたる場所を選んでください。建物や樹木など陰になるところは避けてください。
- 垂直積雪量60cm以上の地域には設置できません。
- スレート架台および瓦架台の使用において、通常は基準風速38m/s以下の地域で、屋根中心高さ9mまで設置できます。設置する高さ、地域の基準風速および屋根面の設置範囲によっては、設置が可能になる場合があります。弊社または販売店にご相談ください。

### ■ ソーラー配管について

- 配管材料は別売のソーラー配管専用のツイン樹脂管10Aを使用してください。
- 高さの条件
  - 通常は集熱ユニットの上端部(A)、集熱配管の最高点(B) (配管が棟を超える場合)が、いずれも貯湯ユニットの設置面および地面から高さが12m以下になるようにしてください。
- 長さの条件
  - 配管の長さは片道33mまで可能ですが、できるだけ短くなるように設置してください。



$$\text{貯湯ユニット内の必要量:5(L)} + \text{集熱ユニット内の必要量:2.2(L)} + \text{配管内の必要量:片道 1m毎の往復分約0.16(L)} = \text{必要量 } \underline{\hspace{2cm}} \text{ (L)}$$

(例)ソーラー配管の長さ片道20mの場合 [5(L)]+[2.2(L)]+[0.16(L)×20(m)]=[10.4(L)]

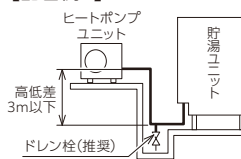
### ■ 給水配管

- 機器の能力を十分に発揮するためには給水圧力は、**0.196MPa (2.0kgf/cm<sup>2</sup>)** 以上必要です。
- 給水は必ず水道水を使用してください。

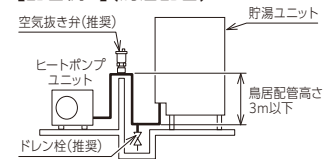
### ■ ヒートポンプ配管工事

- 配管は銅配管または別売部品の架橋ポリエチレン管、アルミ三層管を使用してください。フレキ管は使用しないでください。
- 銅管φ12.7の最大延長は片道25m、5曲がりです。
- 架橋ポリエチレン管、アルミ三層管10Aの最大延長は片道20m、5曲がりです。
- 配管の長さはできるだけ短くしてください。
- ヒートポンプユニットと貯湯ユニット間の配管の高差は3m以内にしてください。
- 鳥居配管の高さは3m以内にしてください。

#### 【配管例1】

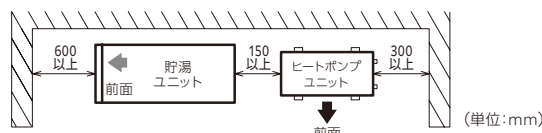
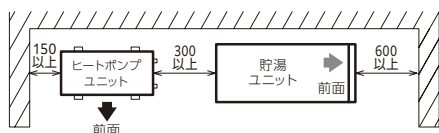


#### 【配管例2】(鳥居配管)



### ■ ヒートポンプユニットと貯湯ユニット間の据付所要スペース

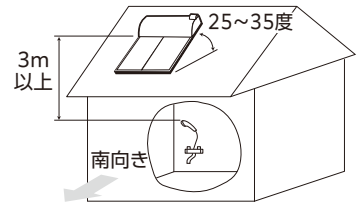
**注意** 運転音が隣家の迷惑にならない場所に据え付けてください。



(単位:mm)

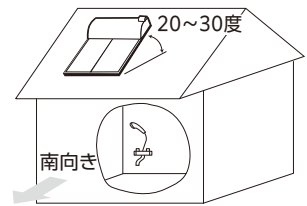
## SW1(自然循環式)設置工事に関して

- 南向きで日光がよくあたる場所を選んでください。建物や樹木などの陰になるところは避けてください。
- 設置角度が水平面より必ず25~35度になるような場所を選んでください。(角度が小さい場合は別売の架台を使用してください。)
- 屋根の充分高い場所を選んで設置してください。低い屋根に設置した場合はお湯の出が悪いことがあります。(シャワーを使用する場合は3m以上の高低差が必要です。)
- 屋根の構造と強度を調査の上、太陽熱温水器の満水時の重量に充分耐えられるかを確認してください。(満水時の重量はP33の仕様表を参照)



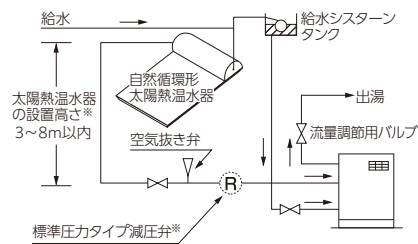
## SW1-213D設置工事に関して

- 給水圧力は0.196MPa(2.0kgf/cm<sup>2</sup>)以上が必要です。
- 南向きで日光がよくあたる場所を選んでください。建物や樹木などの陰になるところは避けてください。
- 取付角度が水平面より必ず20~30度になるような場所を選んでください。(30度を越える場所は施工や点検作業が危険です。設置しないでください。)
- 屋根の構造と強度を調査の上、太陽熱温水器の満水時の重量(約315kg)に充分耐えられるかを確認してください。



## 石油給湯器配管例

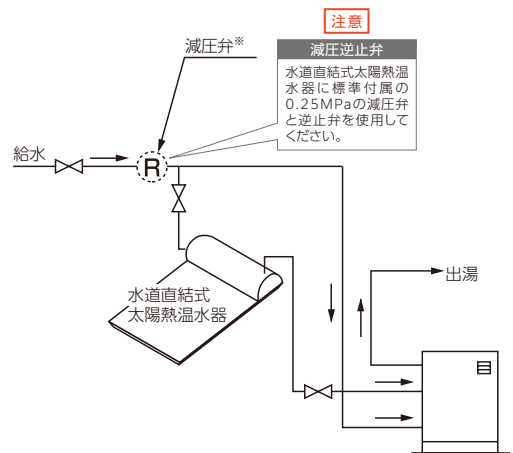
### ■KIBF-4565MA(給湯加压ポンプ内蔵)配管例



※太陽熱温水器と機器の落差は3m以上8m以下にしてください。機器への給水圧が0.08MPaを超える太陽熱温水器(直圧式太陽熱温水器や8mを超える高さに取付けられた場合は、減圧弁を途中に入れて機器に接続してください。)

●太陽熱接続配管用逆止弁は、給湯器本体の太陽熱給水接続口に内蔵されています。

### ■EHIF-4765DSWと水道直結式太陽熱温水器を接続する場合

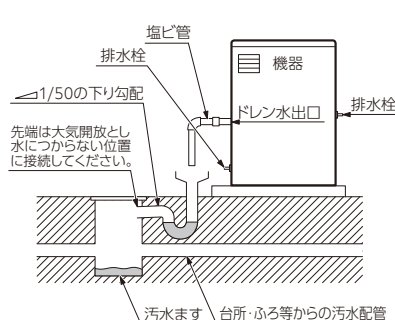


### ■EHIF-4765DSWのドレン配管例

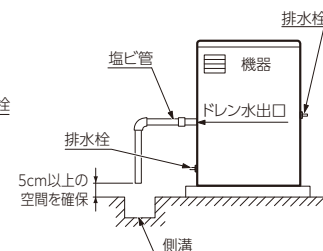
- この機種は、潜熱回収型高効率給湯器のため、「ドレン水出口」からドレン水が排出されます。(最大35ml/分)
- 必ずドレン配管工事を行い、各市町村下水道局(課)の条例に基づき、施工してください。
- ドレン配管材料は、塩ビ管を使用してください。
- 凍結のおそれがある地域では保温材の施工、または電気ヒーターを取付けてください。(電気ヒーターはP25掲載のエコフィットヒーターを推奨します。)
- 汚水系統に排水する場合は間接排水とし、臭気対策のためにトラップを必ず設けてください。
- 側溝に排水する場合は、トラップを設ける必要はありませんが、配管の末端は側溝のあふれ縁より5cm以上の空間を確保してください。(給排水衛生設備基準SHASE-S206)

#### ドレン配管

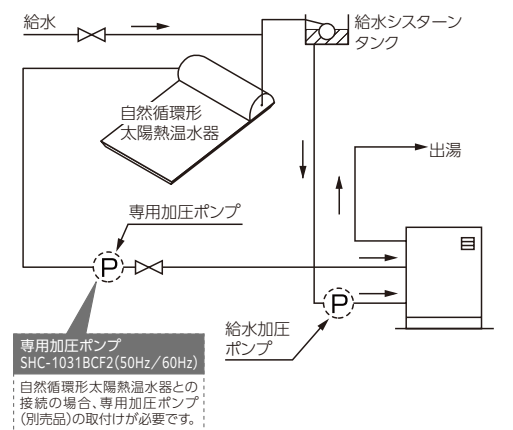
- 汚水まずへ排水する場合



- 側溝へ排水する場合



### ■EHIF-4765DSWと自然循環形太陽熱温水器を接続する場合

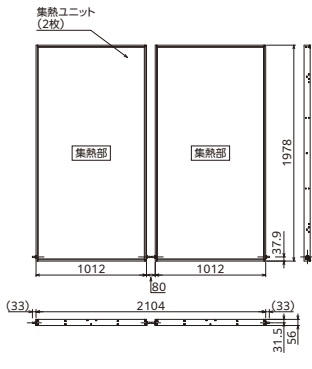




# 寸法図

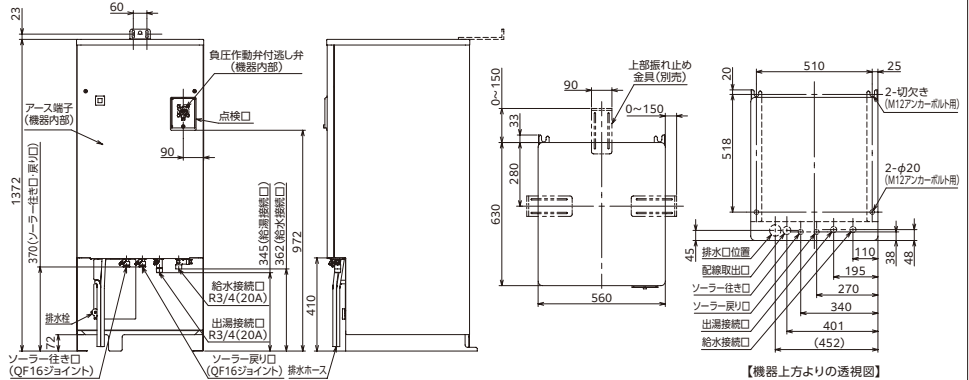
ネジの呼称 R:オネジ(テーパ) G:オネジ(ストレート) Rc:メネジ(テーパ) Rp:メネジ(ストレート) (単位:mm)

## 集熱ユニット CP-203

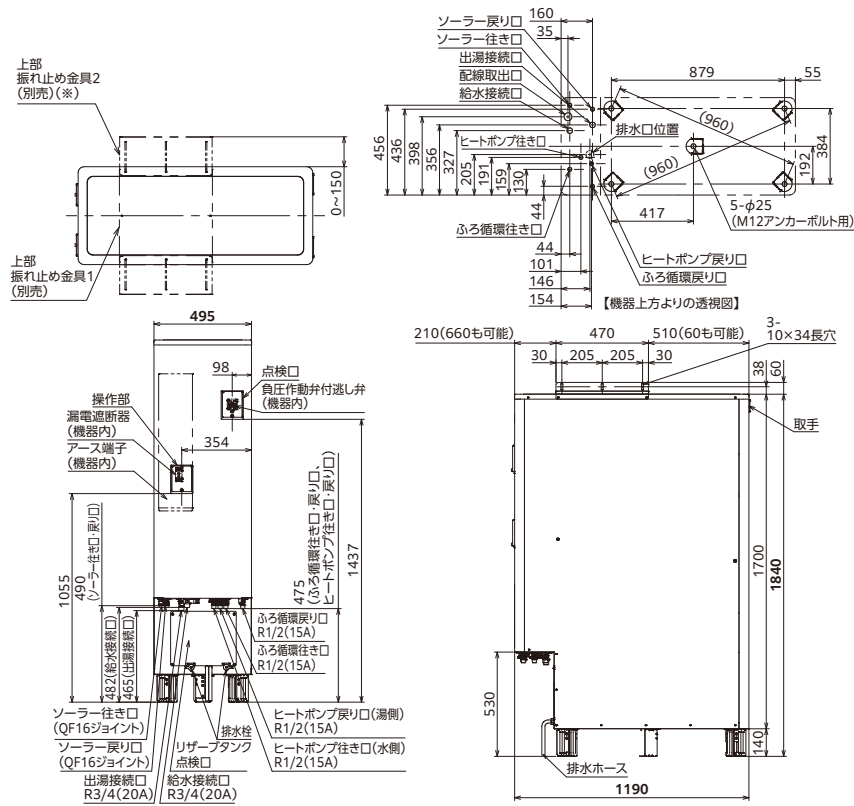


## SW9-201 貯湯ユニット SWT-204

※上部振れ止め金具(別売)は右、左、後のいずれか1箇所に取付可能です。

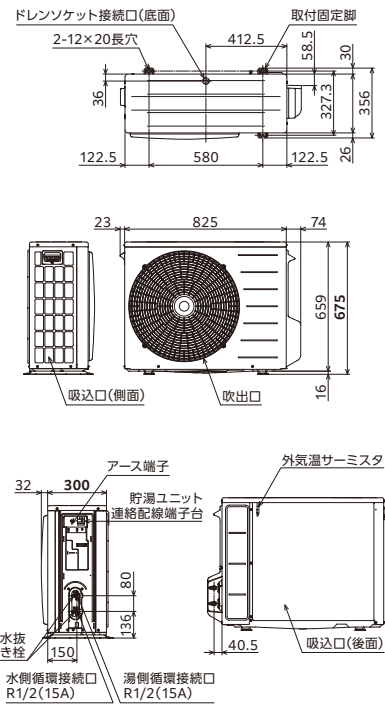


## HSE-4303CZ 貯湯ユニット HSET-4303CZ



※ 上部振れ止め金具2(別売)は右、左のいずれか1箇所に取付可能です。

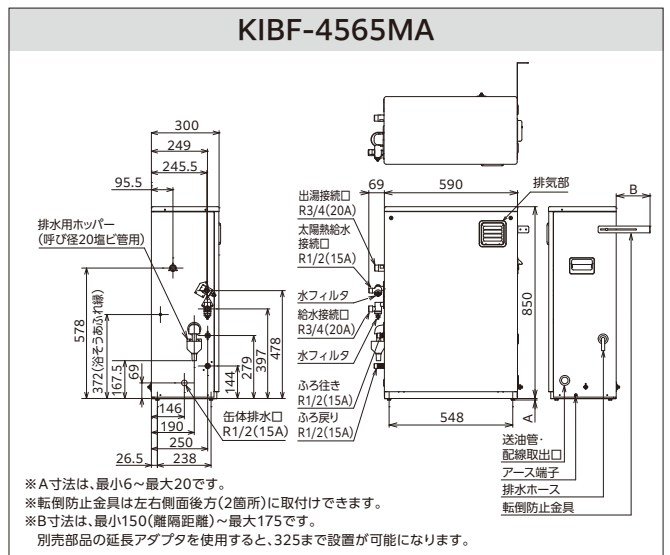
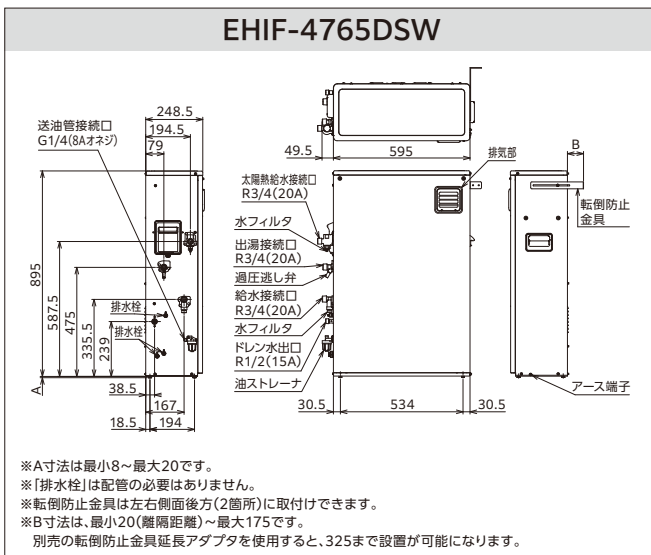
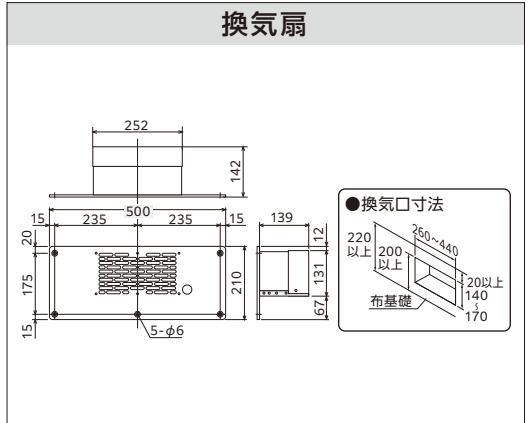
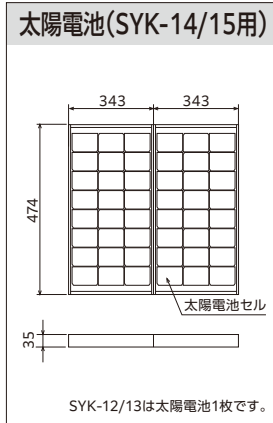
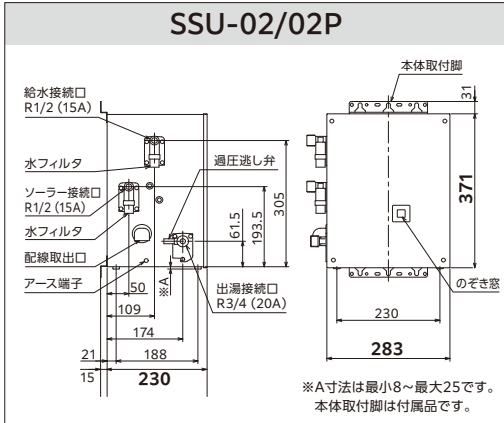
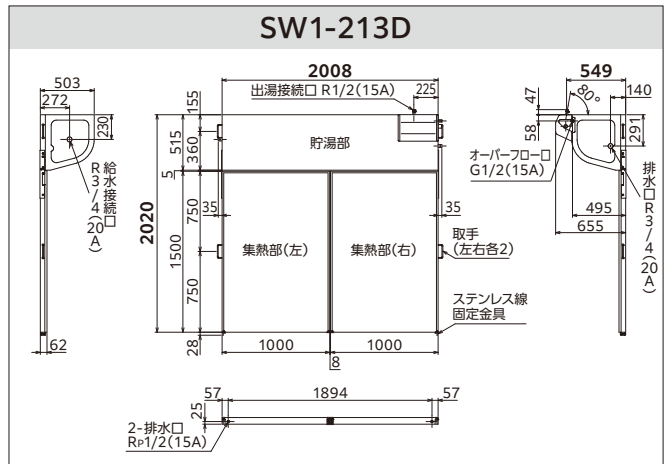
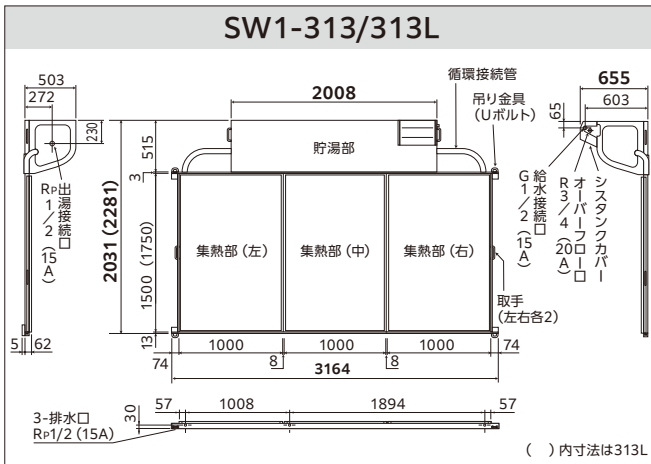
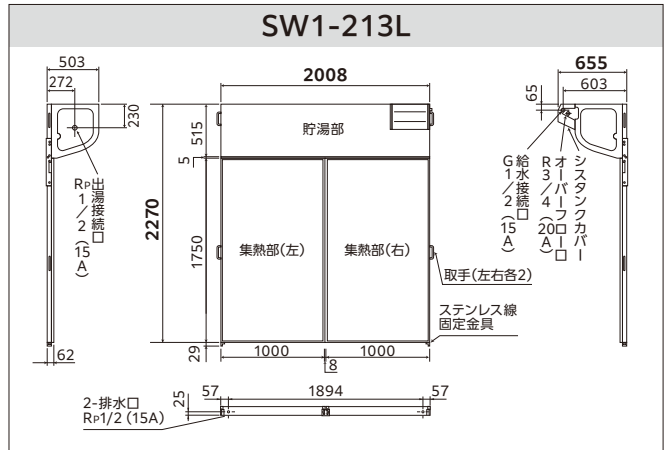
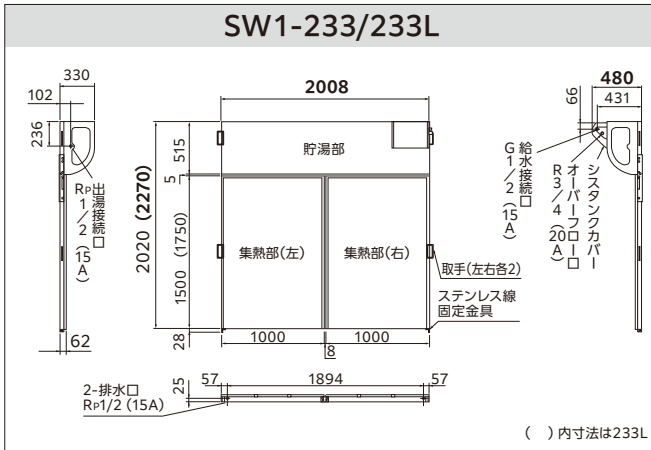
## ヒートポンプユニット EHPE-4550S



配管カバーを取りはずしたイラストです。

# 寸法図

ネジの呼称 R:オネジ(テーパ) G:オネジ(ストレート) Rc:メネジ(テーパ) Rp:メネジ(ストレート) (単位:mm)



# 仕様表

## 仕様表

### 〈SW9タイプ〉

システム型名	SW9-201
集熱方式	強制循環式
給水方式	水道直結式

#### ●集熱ユニット

型名	CP-203	
集熱媒体の種類	不凍液	
形状	平板形	
透過体	あり	
等級区分※1	高性能品	
種類・等級を表す記号	LcFG2	
定格集熱量※2	1384W	
使用数	2枚	
集熱器総面積	4.00m <sup>2</sup>	
質量	36kg×2枚	
満水時質量	37.1kg×2枚	
外形寸法	高さ56mm×幅1012mm×奥行1978mm/枚	
材質	集熱体	フィン:アルミ合金 水管:銅管
	透過体	半強化ガラス
	外装材	溶融亜鉛メッキ鋼板+塗装
架台型名 (別売)	スレート	US-202
	受台(スレート)	UHS-202
	瓦	UK-202
	受台(瓦)	UHK-202
	受台(直置き)	UH-202

#### ●貯湯ユニット

型名	SWT-204	
質量	52kg	
満水時質量	267kg	
外形寸法	高さ1372mm×幅560mm×奥行630mm	
電源電圧及び周波数	100V 50/60Hz	
消費電力	制御	3W
	集熱運転時	13~75W(可変)
	凍結予防ヒータ	90W
接続	集熱(往・戻)	QF16ジョイント 最大延長 樹脂管:25m(片側)
	給水	R3/4(20A)
	給湯	R3/4(20A)
	排水	ゴムホース
タンク	容量	200L
	材質	特殊ステンレス鋼板
集熱制御		サーミスタ温度検知による自動運転
減圧弁圧力		0.37MPa

## 仕様表 (JIS C 9220:2018に準拠)

### 〈HSEタイプ〉

#### ●システム

型名	HSE-4303CZ	
構成	貯湯ユニット	HSET-4303CZ
	ヒートポンプユニット	EHPE-4550S
	集熱ユニット	CP-203
	種類	太陽熱利用自然冷媒(CO <sub>2</sub> )家庭用ヒートポンプ給湯機
適用電力制度	時間帯別電灯/季節別時間帯別電灯対応通電制御型(マイコン型)	
機能	高圧力型フルオートタイプ	
電源	単相200V 50/60Hz(制御電源含む)	
運転範囲	-10~43℃	
最大電流	19A	
電源容量	20A	
年間給湯保温効率(JIS)※3	3.3[おまかせ(省エネ)設定時]	
エネルギー消費性能 計算プログラム(住宅版) JIS効率入力値※4	3.3	

#### ●集熱ユニット

型名	CP-203	
集熱媒体の種類	不凍液	
形状	平板形	
透過体	あり	
等級区分※1	高性能品	
種類・等級を表す記号	LcFG2	
定格集熱量※2	1384W	
使用数	2枚	
集熱器総面積	4.00m <sup>2</sup>	
質量	36kg×2枚	
満水時質量	37.1kg×2枚	
外形寸法	高さ56mm×幅1012mm×奥行1978mm/枚	
材質	集熱体	フィン:アルミ合金 水管:銅管
	透過体	半強化ガラス
	外装材	溶融亜鉛メッキ鋼板+塗装
架台型名 (別売)	スレート	US-202
	受台(スレート)	UHS-202
	瓦	UK-202
	受台(瓦)	UHK-202
	受台(直置き)	UH-202

#### ●貯湯ユニット

型名	HSET-4303CZ	
設置区分	屋外(防雨)型	
タンク容量	430L(※6)	
貯湯タンク材質	特殊ステンレス鋼板	
消費電力	熱交換循環ポンプ	6W
	ふる循環ポンプ	45W
	沸き上げポンプ※7	3W
	ソーラー循環ポンプ	50W ※9(13~100W 可変)
	制御基板1	4W
	制御基板2	2W
給湯温度	給湯側	約32℃・35℃・37~50℃/55℃/60℃
	浴そう側	約35~48℃/60℃
沸き上げ温度	[多め]	約75~85℃
	[深夜のみ]	約65℃、約75~85℃
	[おまかせ]	約65~90℃
最高使用圧力(減圧弁設定圧力)	190kPa(170kPa)	
外形寸法	高さ1840mm×幅1190mm×奥行495mm	
質量(満水時)	101kg(531kg)	
安全装置	漏電遮断器	
電流ヒューズ	ヒューズ 250V 5A	

#### ●ヒートポンプユニット

型名	EHPE-4550S	
設置区分	屋外(防雨)型	
中間期標準加熱能力※7	4.5kW	
冬期高温加熱能力※8	4.5kW	
中間期標準運転電流※7	6.0A	
中間期標準消費電力※7	0.940kW	
冬期高温消費電力※8	1.50kW	
運転音 (音響レベル)※10	中間期	51dB(A)※7
	冬期高温	57dB(A)※8
設計圧力	高圧部14.0MPa/低圧部9.0MPa	
外形寸法	高さ675mm×幅825mm(+74)×奥行300mm	
質量	51kg	
冷媒名	R744(CO <sub>2</sub> )	
冷媒充填量	1.00kg	
電流ヒューズ	ヒューズ 250V 25A	

## 仕様表別表 (JIS C 9220:2011に準拠) 省エネルギー法に基づく区分名、年間給湯保温効率、運転音(音圧レベル)

年間給湯保温効率(JIS)※3	3.3
区分名2017年目標年度省エネ基準※5	18
運転音(音圧レベル)※10 ヒートポンプユニット 中間期※7/冬期高温※8	38dB/44dB

※1:日射量2000kJ/(m<sup>2</sup>・日)、Δθ=10kにおける日集熱率が60%以上  
 ※2:日射量1000W/m<sup>2</sup>、Δθ=10kのときの集熱器1枚当たりの集熱量  
 Δθ:集熱媒体平均温度と周囲温度との差(k)  
 ※3~※10はP32「性能表示」を参照してください。

## 家庭用ヒートポンプ給湯機の性能表示の変更について (JIS C 9220が改正されました)

家庭用ヒートポンプ給湯機のJIS (JIS C 9220) が2018年3月に改正されました。このカタログは改正されたJISに基づいて性能表示(年間給湯保温効率/運転音)を行っています。運転音について従来の「音圧レベル」(騒音レベル)はJISで定められた1点を測定したものでしたが、今回採用された「音響パワーレベル」は周囲に発するすべての音響エネルギーを評価したものです。国際的な評価方法の統一を図るため、表示を開始しました。製品の運転音が大きくなった訳ではありません。詳しくは、一般社団法人日本冷凍空調工業会のホームページをご覧ください。

<https://www.jraia.or.jp>

※試験室での測定値ですので、実際に据え付けた状態での運転音は環境により異なります。

## 性能表示

- この仕様数値は50/60Hz共通です。
  - 停止しているときも、約4~14Wの電力を消費します。(季節によって数値は変わります。)
  - 運転特性はJIS C 9220に基づいた数値です。
- ※3：年間給湯保温効率 (JIS) は日本工業規格JIS C 9220に基づき、ヒートポンプ給湯機を運転したときの単位消費電力量あたりの給湯熱量および保温熱量を表したものです。  
 年間給湯保温効率 (JIS) = 1年間で使用する給湯とふる保温に係る熱量 ÷ 1年間で必要な消費電力量掲載値は「おまかせ (省エネ)」で測定した値であり、実際には地域条件・運転モードの設定や使用条件などにより変わります。(ソーラー集熱は含みません。)
- 年間給湯保温効率 (JIS) 算出時の条件**
- 着霜期高温加熱条件：外気温2℃DB/1℃WB、給水温度5℃、沸き上げ温度90℃
  - 冬期給湯保温モード条件：外気温7℃DB/6℃WB、給水温度9℃、沸き上げ温度67℃
  - 着霜期給湯保温モード条件：外気温2℃DB/1℃WB、給水温度5℃、沸き上げ温度69℃
  - 夜間消費電力量比率：JIS C 9220冬期給湯保温モード条件にてヒートポンプ給湯機を1日運転したときの総消費電力量に対する夜間消費電力量の比率
- ※4：「エネルギー消費性能計算プログラム(住宅版)」へのJIS効率の入力値は仕様表内「エネルギー消費性能計算プログラム(住宅版)JIS効率入力値」欄に記載されている数値を使用してください。
- ※5：区分名18とは、想定世帯：標準貯湯容量：320L以上550L未満 仕様：寒冷地以外 保温機能：有 貯湯缶数：多缶の製品
- ※6：タンク容量は430Lですが、夜間の沸き上げは最大370Lです。
- ※7：中間期加熱条件 (外気温16℃DB/12℃WB、給水温度17℃、出湯温度65℃)
- ※8：冬期高温加熱条件 (外気温7℃DB/6℃WB、給水温度9℃、出湯温度90℃)
- ※9：ソーラー制御部消費電力を含みます。
- ※10：【運転音に関するご注意】～太陽熱利用エコキュートにおいて～  
 運転音は、反響の少ない無響室で測定した数値です。実際に据付けた状態で測定すると、周囲の騒音や反響等を受け、表示数値より大きくなるのが普通です。  
 ヒートポンプ給湯機は、主に人が睡眠している深夜に運転するため、運転音による不眠等が一部報告されています。寝室や隣家に近い場所など騒音が気になる場所には据付けないでください。

騒音等防止を考えた据付けに関して	「騒音等防止を考えた 家庭用ヒートポンプ給湯機の据付けガイドブック」を下記URLより無償ダウンロードできますので参照してください。 一般社団法人 日本冷凍空調工業会のホームページ <a href="https://www.jraia.or.jp/product/heatpump/t_guide.html">https://www.jraia.or.jp/product/heatpump/t_guide.html</a>
------------------	--

- 「給湯モード性能試験時の運転設定方法」は当社ホームページ (<https://www.chofu.co.jp/jis/exam.pdf>) に記載されています。

## 省エネルギー法の目標基準値と区分名の表示について


省エネ区分、目標基準値一覧表は、一般社団法人日本冷凍空調工業会ホームページに記載されていますので、参照してください。

下記表は長府エコキュートが該当する区分を抜粋しています。

(2025年目標年度省エネ基準について)						目標基準値 JIS C9220:2018による	(2017年目標年度省エネ基準について)						目標基準値 JIS C9220:2011による
区分					基準エネルギー消費効率	区分						基準エネルギー消費効率	
区分名	想定世帯	貯湯缶数 <sup>※11</sup>	貯湯容量	仕様		区分名	想定世帯	貯湯容量	仕様	保温機能 <sup>※12</sup>	貯湯缶数		
I	標準	多缶	—	寒冷地仕様以外のもの	3.0	18	標準	320L以上550L未満	寒冷地仕様以外のもの	有	多缶	2.8	

※11：貯湯缶数の“多缶”とは、湯水を貯蔵できるタンクの数2年以上のものを表しています。  
 ※12：保温機能とは、ふるの湯を循環加熱する機能の“有”、“無”を表しています。

**■省エネ基準達成率の表示について**

 このマークは商品の年間給湯保温効率または年間給湯効率、及び省エネルギー法目標基準値に対する達成率を記載してある場所を明示するものです。商品を選択するときにご参考にしてください。

※省エネルギー法目標基準年度2025年度基準と2017年度基準について併記して表示しています。省エネ性マークの色は基準達成率100%以上の場合はグリーンで表示しています。

# 仕様表

## 仕様表

### 〈SW1タイプ〉

型名	SW1-233	SW1-313	SW1-233L	SW1-213L	SW1-313L	SW1-213D
種類	自然循環形					
有効採湯量(L)	約185※1	約245※1	約185※1	約215※1	約245※1	水道直結式自然循環形
貯湯量(L) 集熱部含む	200	270	200	230	272	約174
集熱部総面積(m <sup>2</sup> )	3.0	4.5	3.5	3.5	5.25	3.0
質量集熱部(kg)	26.5×2	26.5×3	31×2	31×2	31×3	26.5×2
質量貯湯部(kg)	26.5	28.5	26.5	26.5	28.5	40
満水時総質量(kg)	280	396	289	319	412	315
標準設置角度(度)	25~35					
各部分材質	集熱部	集熱体	特殊ステンレス鋼板			
		透過体	半強化ガラス			
		保温材	発泡スチロール			
	貯湯部	タンク	高密度ポリエチレン			
		保温材	発泡スチロール			
		外装材	カラーステンレス鋼板			

※1:有効採湯量はフロート式のため、多少変動します。

### 〈石油給湯器〉

型名	EHIF-4765DSW	
給湯出力(kW(kcal/h))	46.5(40,000)	
缶容量(L)	給湯 1.7	
給湯量(50℃UP)(L/h)	800	
燃料消費量kW(L/h)(ノズル)	給湯 48.9(4.75)(1.45G)	
電源電圧及び周波数(V・Hz)	100 50/60	
消費電力(W)	給湯使用	点火時 115/110
	待機時	燃焼時 95/90
質量(kg)	2.3	
区分名(省エネ法)	42	
構造名(省エネ法)	I	
エネルギー消費効率(モード)(%)	I-1	
連続給湯効率(%)	91.8	
缶体材質	95.0	
	主熱交:銅 補助熱交:ステンレス	

- 給湯量は湯水を混合した場合の計算値です。
- ◆リモコンON/OFF時の平均値(リモコン個数は給湯専用機1個、強制追いだし付機器2個)

型名	KIBF-4565MA	
給湯出力(kW(kcal/h))	45.3(39,000)	
追いだし出力(kcal/h)	12,000	
缶容量(L)	給湯 14.5	
給湯量(50℃UP)(L/h)	780	
燃料消費量kW(L/h)(ノズル)	給湯 51.4(5.0)(1.35G)	
電源電圧及び周波数(V・Hz)	100 50/60	
消費電力(W)	給湯使用	点火時 180/175
	待機時	燃焼時 155/150
質量(kg)	給湯・ふろ同時使用	点火時 240/235
	待機時	燃焼時 215/210
区分名(省エネ法)	3.0	
構造名(省エネ法)	42	
エネルギー消費効率(モード)(%)	IV	
連続給湯効率(%)	77.0	
缶体材質	87.5	
	ステンレス	

### ■省エネ性マークについて

	このマークは省エネ性(エネルギー消費効率および省エネルギー基準達成率)の記載を明示するものです。商品をお選びになる時のご参考にしてください。[省エネルギー基準達成率]は、省エネ法に定められた2025年度の基準に対する達成率を示しています。達成率100%以上の場合は、マークをグリーンで表示しています。
--	--

#### エネルギー消費効率

- エネルギー消費効率(モード)  
目標年度2025年度のエネルギー消費効率です。JIS S 2075に定める方法で測定したモード熱効率であり、従来の定格熱効率より実際の使用条件に近い方法で測定した熱効率です。

### ■省エネルギー基準

用途	加熱方式	構造	区分名	構造名	目標基準値(%)	
					[エネルギー消費効率(モード)]	
給湯用	浴用なし	瞬間形	圧力噴霧式	I	I-1	85.96
	浴用あり	貯湯式急速加熱形	その他	IV	-	76.07

### 〈ソーラー床下換気扇〉

型名	SYK-12・13	SYK-14・15	
太陽電池	型名	GT224/CS/B	GT224/CS/B(×2)
	最大出力(W)	17	34
	出力電圧(V)	12	12
	最大出力電流(A)	1.5	3.0
	外形寸法(高さ×幅×奥行)(mm)	474×343×35	474×686×35
換気扇	質量(kg)	2.3	4.6
	型名	YK-2S	
	定格電圧(V)	DC12	
	定格電流(A)	0.28	
	風量(m <sup>3</sup> /min)	3.0	
	騒音(dB)	39	
	外形寸法(高さ×幅×奥行)(mm)	210×500×142	
付属部品	取付部材一式・配線ケーブル一式		

- ※2:太陽電池の測定条件 放射照度:100mW/cm<sup>2</sup> 通過空気量:AM1.5 素子温度:25℃
- ※3:換気扇1台当たりの数値です。
- SYK-14・15は太陽電池2台当たりの数値です。

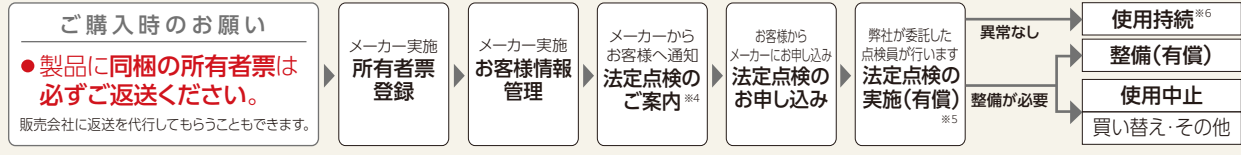
### 〈ソーラー接続ユニット〉

型式	SSU-02	SSU-02P	
設置方法	据置・壁掛兼用		
定格電圧・周波数	AC100V 50/60Hz		
定格消費電力(W)	運転時	6	84/118
	凍結予防ヒータ作動時	46	
	待機時	2	
配管接続口径	太陽熱温水器	R1/2	
	給水	R1/2	
	出湯	R3/4	
安全装置	凍結防止装置・高温出湯防止弁 過圧逃し弁		
電源コード(m)	2		
通信コード(m)	2.5		
外形寸法(mm)	高さ371×幅283×奥行230		
質量(kg)	8.5	12.0	

長期使用製品安全点検制度について

お客様ご自身による保守が難しく、経年劣化による重大事故の発生のおそれが高い特定保守製品(2品目)について、事故を未然に防止するため、有償での点検保守を適切に支援する制度です。このため、保守情報や点検通知を正確かつ迅速に行うため、お客様のご購入リスト(お客様より所有者票の返信またはインターネットによる登録)を作成し、管理・運営させていただきます。

販売から点検実施の流れ



※4:点検期間の始まる約1ヵ月前から点検開始までの間に、はがきでお客様に直接通知いたします。 ※5:設計標準使用期間の前後1年間。  
 ※6:法定点検の実施後も引き続きご使用いただくためには、こまめな点検が必要となります。

点検制度該当製品  
(特定保守製品)

- ①石油給湯器、強制排気付石油給湯器(屋内式・屋外式)
- ②石油ふろがま(屋内式・屋外式)

尚、この制度についてご不明な点がございましたら弊社または販売店にご相談ください。

**注意** この制度を悪用する点検詐欺等が発生しておりますので充分にご注意ください。

※本カタログ掲載商品の中で「特定保守製品」と記載されたP20に掲載の2機種、EHIF-4765DSW、KIBF-4565MAが該当製品となります。

「CO<sub>2</sub>削減効果計算証書」発行制度について

一般社団法人ソーラーシステム振興協会(以下、「協会」とします)では、平成20年4月より、太陽熱温水器及びソーラーシステムを給湯・暖房用に導入されたご家庭を対象に、化石燃料の代わりに太陽エネルギーを使うことによる温室効果ガス削減量を数値にて示し、お客様にご理解いただくための「CO<sub>2</sub>削減効果計算証書」発行制度をはじめました。

このことは、太陽熱温水器及びソーラーシステムが、化石燃料代替エネルギーとして有効な施策であることを明らかにし、お客様への環境貢献に対する啓発と太陽熱温水器及びソーラーシステムの普及を促進させることがねらいとなっています。

評価の対象

- ・太陽熱利用温水器及び太陽熱利用システム
- ・協会会員メーカーが製造または販売するもの
- ・日本工業規格「JIS A 4111」「JIS A 4112」「JIS A 4113」で規定される製品及び空気集熱器、エアハンドリングユニット、太陽熱利用システムを構成する住宅用機器及びシステム(太陽熱利用エコキュートは除く。)

「CO<sub>2</sub>削減効果計算証書」発行の申請

申請は、お客様又は代理人(協会会員メーカーもしくは販売業者)が所定の「CO<sub>2</sub>削減効果計算証書」発行申請書に必要事項を記入して協会に申請をしていただきます。

申請には、対象機器名、補助熱源燃料種類、地域、家族構成(人数)、取付方位・角度などが必要です。

「CO<sub>2</sub>削減効果計算証書」の内容

証書は協会名で発行され、証書には、お客様名、対象となる太陽熱温水器及びソーラーシステムの名称または型式、年間のCO<sub>2</sub>排出削減量を記載します。(証書発行に時間がかかる場合があります。)



CO<sub>2</sub>削減効果計算証書(例)

申請に必要な書類は、一般社団法人ソーラーシステム振興協会のホームページからダウンロードできます。

<https://www.ssda.or.jp>

申請先及び問合せ先は下記の通りです。(郵送又はFAXで申請してください)

〒101-0047 東京都千代田区内神田1-17-8 内神田ビル6階

一般社団法人ソーラーシステム振興協会 業務・広報部 証書発行窓口 宛

TEL 03-6811-7911 FAX 03-6811-7922

取扱い上のご注意

- 水質基準に適合した水を使用してください。水質によっては、タンク、減圧弁、逃し弁、熱交換器等の寿命が通常より短くなる場合があります。特に温泉水、地下水、井戸水で使用した場合、通常の寿命は保証しかねます。(不具合等が発生した場合、無償保証はできません。)また水道水であっても、塩分・石灰分・その他不純物が使用水に含まれていたり、酸性水質の地域では使用をさけてください。
- 硫酸・酸・アルカリを含んだ入浴剤や洗剤は使用しないでください。ふる循環ポンプや熱交換器等が腐食する原因になります。
- 排水管(溝)は浄化槽へ導かないでください。腐食性ガス等で機器が著しく腐食されます。
- タンク内のお湯は放熱により少しずつ冷めます。
- 給湯栓及び浴そう循環口からの出湯温度は、配管からの放熱により、設定温度より低めになることがあります。
- 混合水栓は必ず逆止弁付きを使用してください。逆止弁のついていない混合水栓を使用した場合、沸き上げ中以外に逃し弁より排出される場合があります。
- シングルレバー式混合水栓及び手元ストップシャワー、マッサージシャワーなどのシャワーヘッドを使用すると、出湯量が少なくなることがあります。
- 浴室、シャワー、台所、洗面所などで2カ所以上同時に湯を使用すると、出湯量が少なくなることがあります。
- このカタログに掲載の商品は給湯・シャワー、お風呂沸かし以外には使用しないでください。機器の故障の原因となります。
- 床面が防水、排水処理されているか確認してください。
- このカタログに記載の電圧・周波数でご使用ください。機器の故障の原因となります。
- ウォーターハンマー現象が発生する場合は、水撃防止装置を取り付けてください。
- 浴そうや洗面台が水中の銅イオンと脂肪分(湯垢)により青く変色することがあります。人体に害はありません。日頃から湯垢が残らないようお手入れするとともに、万が一着色した場合はクレンザー(強くこすると傷になる場合があります)やアンモニア水(10%溶液)等でふき取ってください。

- 機器を設置する付近に強力な電波発生源(放送局・無線局等)がありますと、機器の運転に支障が生ずることがあります。
- 集熱回路に使用する不凍液は防凍と凍結予防のため、当社純正部品の不凍液を必ず使用し、効果持続のため、8~10年に1回程度交換をしてください。(不凍液を薄めると故障・能力低下の原因となります。他メーカー品の不凍液を使用したり混ぜないでください。正常な運転ができないだけでなく、故障の原因になります。)
- 船舶、車両へ搭載すると、振動や揺れにより機器が故障するおそれがありますので、据え付けしないでください。
- 低水圧・高水圧の条件下では、使用性が悪くなる場合があります。
- 取扱説明書・据付工事説明書の内容を守らなかったために発生した不具合については、保証期間内であっても無償保証の対象外となります。
- 定期点検
  - 少しでも長くお使いいただくために、取扱説明書の内容に従って定期的にお手入れと日常点検を行ってください。
  - 減圧弁、逃し弁は消耗部品です。
- (太陽熱利用エコキュート)
  - 沸き上げ時間帯に入浴などでお湯を使用した場合、設定温度まで沸き上がらずに翌日の湯量不足の原因になる場合があります。
  - 時間帯別電灯契約の種類によって、時間帯と電気料金単価が異なります。
  - リモコンの時間がずれていると電気料金が高くなります。
  - 深夜電力契約のご使用はできません。
  - 塩害地(海浜地区で潮風が直接当たる場所)や温泉地帯など特殊な場所では、機器が故障する恐れがありますので、据え付けしないでください。
  - 前日の残り湯を沸かし直しされた場合、使用状況によっては、湯切れすることがあります。
  - 寒冷地(北海道、青森、秋田、岩手を中心とした次世代省エネ基準のIa・Ib・地域・II地域)および最低気温がマイナス10℃を下回る地域では保護装置作動、能力低下の恐れがありますので、据え付けしないでください。

## 【運転音に関するご注意】～太陽熱利用エコキュートにおいて～

- 運転音は、JIS C 9220:2018に準拠し、反響の少ない無響室で測定した数値です。実際に据付けした状態で測定すると、周囲の騒音や反響等を受け、表示数値より大きくなるのが普通です。
- ヒートポンプ給湯機は、主に人が睡眠している深夜に運転するため、運転音による不眠等が一部報告されています。寝室や隣家に近い場所など騒音が気になる場所には据付けしないでください。

## ●騒音等防止を考えた据付けに関して

「騒音等防止を考えた 家庭用ヒートポンプ給湯機の据付けガイドブック」を下記URLより無償ダウンロードできますので参照してください。



一般社団法人 日本冷凍空調工業会のホームページ  
[https://www.jraia.or.jp/product/heatpump/t\\_guide.html](https://www.jraia.or.jp/product/heatpump/t_guide.html)



## 安全に関する ご注意!

- ご使用前に取扱説明書をよくお読みのうえ、正しくお使いください。
- このカタログに掲載の機器は一般家庭用です。業務用には使用しないでください。
- アースを確実に取付けてください。故障や漏電のときに感電する恐れがあります。アース工事は必ず販売店に依頼してください。
- 製品の近くにガス類や引火物を置かないでください。発火することがあります。
- 凍結防止対策を行ってください。配管が凍結して水漏れすることがあります。
- 設置は工事説明書に従って質量に耐える所に確実に行ってください。設置が不完全な場合は、感電、火災、本体落下や転倒によるケガ、水漏れの原因になります。また工事は必ずお買い上げの販売店または専門業者にご依頼ください。
- 熱源機器を太陽熱温水器(ソーラー)と接続した場合、夏期など太陽熱温水器の水温が高くなるとお湯の湯温制御ができなくなり、高温のお湯がそのまま出ます。また機器によっては接続できないものもありますので、ご注意ください。
- 機器を改造して使用しないでください。

- 石油機器には必ず灯油をご使用ください。ガソリンなど揮発性の高い油は危険なので絶対に使用しないでください。
- 石油・ガス機器は給気・排気が十分できる場所に設置してください。また、給気口・排気口を物や塀などで塞がないでください。不完全燃焼の原因となり、非常に危険です。
- 石油・ガス屋外用機器を屋内に設置されますと、不完全燃焼を起こし、大変危険ですので、絶対に屋内に設置しないでください。
- 石油・ガス機器を波板などで囲わないでください。不完全燃焼や火災の原因となり危険です。
- 機器から供給されるお湯(水)については、自然循環型「エコワターシリーズ」は飲用または調理には使用せず、入浴や雑用水として使用してください。水道直結式自然循環形の「SW1-213D」及び太陽熱利用給湯システム「エネワターシリーズ」は、機器や配管に長時間たまった水や朝一番のお湯は、飲用や調理には使用せず、雑用水として使用してください。飲用される場合は、下記の点に注意し、必ず一度ヤカンなどで沸騰させてからにしてください。  
・熱いお湯が出て来るまでの水(配管内にたまっている水)は雑用水としてお使いください。固形物や変色、濁り、臭気があった場合には、直ちに点検の依頼を行ってください。

## 愛情点検



## ★長年ご使用の機器は、ぜひ点検を!

本カタログ掲載製品の補修用性能部品の保有期間は製造打ち切り後  
太陽熱温水器は10年、ソーラー床下換気扇は6年、石油機器は11年です。

こんな症状は  
ありませんか

- 設置場所が濡れている。
- コゲくさい匂いがする。
- 電源コード、プラグが異常に熱い。
- 運転音が異常に高くなる。
- 漏電ブレーカーまたは、ヒューズがたびたび切れる。

- お湯が早くなる。
- スイッチやボタンの操作が不確実。
- 配管接続部から水が漏れる。
- お湯の出が悪い。
- その他の異常や故障がある。



ご使用中止

このような症状の場合は使用を中止し、故障や事故防止のため技術者による保守点検をうけていただくことをおすすめします。詳しくは販売店にご相談ください。

●一般のお客様からの  
お問い合わせは、  
右記フリーダイヤルへ



**0120-925-339**

携帯電話からは0570-666-339(通話料金がかかります)

修理に関する  
お問い合わせ

24時間365日受付

商品に関する  
お問い合わせ

平日 8:10~18:00  
土日祝 8:10~17:00

●お客様から取得いたしました個人情報、お客様へのお問い合わせ対応を目的として利用し、適切に管理します。修理業務等を委託する場合や正当な理由がある場合を除き、第三者に開示・提供いたしません。

特約店 ご用命はアフターサービスのゆきとどいた当店へ。

## 株式会社 長府製作所

工場・営業部・ショールーム(\*印を除く)

本 社 : 〒752-8555 下関市長府扇町2-1 TEL(083)248-1111  
FAX(083)248-1906  
花 巻 : 〒025-0301 \* 花巻市北湯口第2地割1番地26 TEL(0198)37-1115  
宇 都 宮 : 〒321-3231 宇都宮市清原工業団地30番 TEL(028)667-6111  
滋 賀 : 〒520-2394 野洲市野洲1473-1 TEL(077)588-4111

支店/営業所・ショールーム(\*印を除く)

札幌支店 : 〒065-0042 \* 札幌市東区本町2条10-1-25 TEL(011)785-1211  
東京支店 : 〒160-0022 新宿区新宿5-14-6 TEL(03)5369-3511  
大阪支店 : 〒564-0053 吹田市江の木町18-27 TEL(06)6338-7111  
福岡支店 : 〒812-0024 福岡市博多区綱場町9-20 TEL(092)273-2811  
釧路営業所 : 〒085-0051 \* 釧路市光陽町8-1 TEL(0154)22-5821  
帯広営業所 : 〒080-0023 \* 帯広市西13条南11-9 TEL(0155)22-1335  
旭川営業所 : 〒070-8002 \* 旭川市神楽2条9-3-10 TEL(0166)74-4585  
函館営業所 : 〒041-0851 \* 函館市本通4-17-25 TEL(0138)53-2583  
青森営業所 : 〒030-0131 \* 青森市問屋町2-18-18 TEL(017)738-4141  
盛岡営業所 : 〒020-0122 盛岡市みたけ5-15-50 TEL(019)641-0811  
秋田営業所 : 〒010-0914 \* 秋田市保戸野千代田町15-17 TEL(018)824-3421  
仙台営業所 : 〒980-0012 \* 仙台市青葉区錦町1-4-6 TEL(022)264-0311  
埼玉営業所 : 〒352-0001 \* 新座市東北2-24-3 TEL(048)471-8420  
横浜営業所 : 〒224-0003 横浜市都筑区中川中央1-36-21 TEL(045)912-3111  
千葉営業所 : 〒261-0001 千葉市美浜区幸町2-24-32 TEL(043)248-4111  
名古屋営業所 : 〒465-0095 名古屋市中区東高社1-72-1 TEL(052)779-2111  
金沢営業所 : 〒921-8550 金沢市玉鉾4-17 TEL(076)292-3111  
松本営業所 : 〒390-0852 \* 松本市大字島立354-1 TEL(0263)63-2111  
香川営業所 : 〒764-8510 仲多度郡多度津町東港町7-8 TEL(0877)33-2311  
岡山営業所 : 〒700-0976 岡山市北区辰巳3-111 TEL(086)245-1111  
広島営業所 : 〒732-0811 広島市南区段原1-1-1 TEL(082)261-5111  
沖縄営業所 : 〒901-2101 浦添市西原3-18-10 TEL(098)877-3111

ホームページアドレス <https://www.chofu.co.jp/> ←ホームページから製品仕様書及びカタログがダウンロードできます。

SW-24-0003-改

※当カタログ記載の仕様、価格は変更する場合がございますのでご了承ください。尚製品の色は印刷のため実際の色と若干異なる場合があります。

※このカタログに表示の内容は2024年11月現在のものです。

'24.11.30.(TOP)