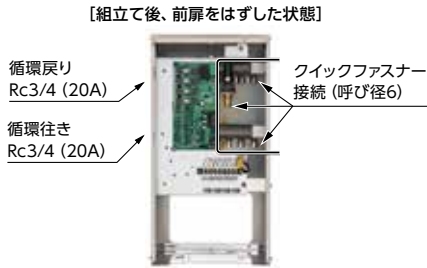


## ヘッダーボックス

1つのメインリモコンで最大4エリア(回路)を個別にコントロールできます!!

**4** [最大] エリア対応



※循環戻り、循環行きは右側に変更できます。

**HDB-404** [冷温水兼用]

本体希望小売価格[リモコン別売]  
**¥79,200** (税抜 ¥72,000)

- 3エリア (回路) の接続が可能
- 3エリア (回路) 分のHD熱動弁 (10A)、床暖サーミスタ付属
- 別売のHD熱動弁 (10A)、床暖サーミスタの追加で最大4エリア (回路) の接続が可能
- 外形寸法 高494×幅257×奥行226 (mm)
- 電源電圧及び周波数 AC100V 50/60Hz
- 熱源機通信対応、E-CON接続対応
- IoT対応

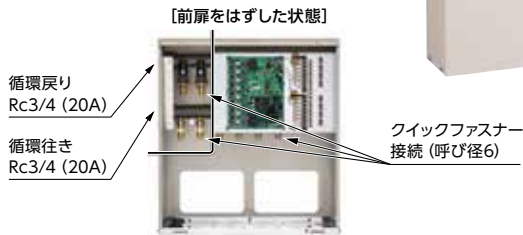
[注意] 冷水使用時は別売の「冷用水保温材セット」を使用してください。

必要別売品

リモコン  
リモコンコード  
(RK-3P)

2つのメインリモコンで最大8エリア(回路)を個別にコントロールできます!!

**8** [最大] エリア対応



※循環戻り、循環行きは左右両側にあります。

**HDB-804** [冷温水兼用]

本体希望小売価格[リモコン別売]  
**¥162,140** (税抜 ¥147,400)

- 6エリア (回路) の接続が可能
- 6エリア (回路) 分のHD熱動弁 (10A)、HDバルブ (10A)、床暖サーミスタ付属
- 別売のHD熱動弁 (10A)、HDバルブ (10A)、床暖サーミスタの追加 (各2個) で最大8エリア (回路) の接続が可能
- 外形寸法 高517×幅475×奥行226 (mm)
- 電源電圧及び周波数 AC100V 50/60Hz
- 熱源機通信対応、E-CON接続対応
- 5エリア (回路) 以上を制御する場合は、メインリモコンが2台必要です。
- IoT対応

[注意] 冷水使用時は別売の「冷用水保温材セット」を使用してください。

必要別売品

リモコン  
リモコンコード  
(RK-3P)

## 選べるリモコン

※リモコンの詳細についてはP9～10をご参照ください。

### ①無線LAN対応タッチパネルリモコン

CMR-3102VM<sup>(※1)</sup> [非防水形]

¥30,800 (税抜¥28,000)

- 最大4エリア (回路) のコントロール可能



(※1) 熱源機本体がCMR-3102VMと対応する機種にのみ使用できます。

### ②多機能リモコン

CMR-2630  
CMR-2633<sup>(※2)</sup> [非防水形]

¥24,200 (税抜¥22,000)

- 最大4エリア (回路) のコントロール可能



[ふたを開いた状態]

(※2) RAY-4043MCXと接続する場合は、CMR-2633を使用してください。

### 別売 増設リモコン

CMR-2630S [非防水形]

¥19,800 (税抜¥18,000)

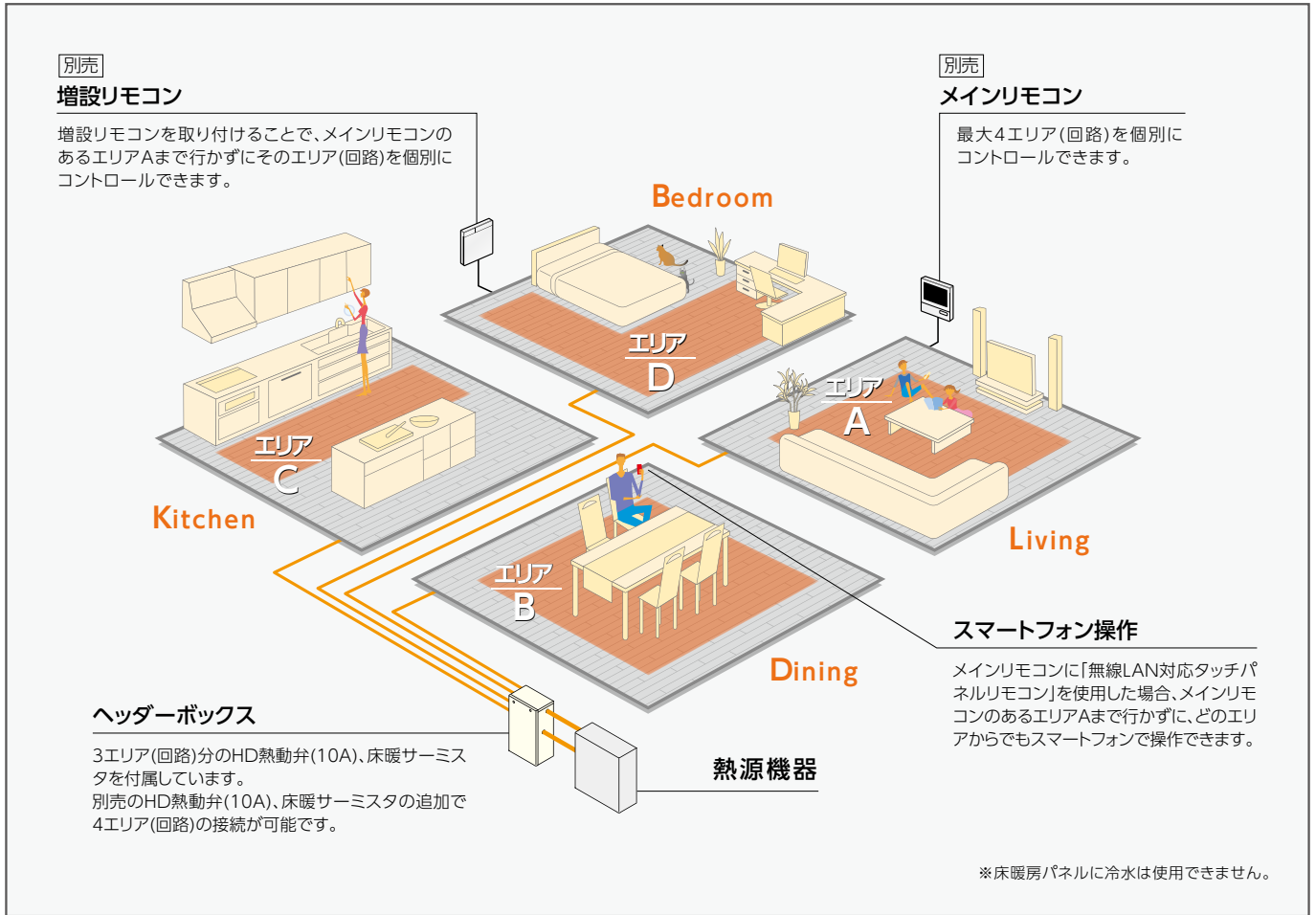
- エリアA以外のエリア (B～D) に接続可能
- 取り付けたエリア (回路) のみコントロール可能



[ふたを開いた状態]


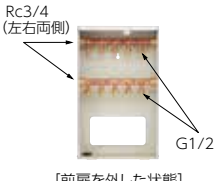
※CMR-3102VMを選択し、無線LANでインターネットに接続することで、IoT対応になります。

## ヘッダーボックス (HDB-404) とリモコンの設置イメージ



**HDB-5**  
希望小売価格  
**¥47,300** (税抜¥43,000)

- 5エリア(回路)の接続が可能
- 外形寸法 高517×幅315×奥行175(mm)

Rc3/4 (左右両側)  
G1/2

[前扉を外した状態]

**注意** 冷水使用時は接続できません。

**HDB-80**  
希望小売価格  
**¥53,350** (税抜¥48,500)

- 8エリア(回路)の接続が可能
- 外形寸法 高517×幅475×奥行175(mm)




Rc3/4 (左右両側)  
G1/2

[前扉を外した状態]

**注意** 冷水使用時は接続できません。

## その他部品

<p>●リモコンコード(2心) (RK-3P)</p>  <p>5m <b>¥2,090</b> (税抜¥1,900) 8m <b>¥2,860</b> (税抜¥2,600) 15m <b>¥4,730</b> (税抜¥4,300) 20m <b>¥6,380</b> (税抜¥5,800)</p>	<p>HDB-404用 ●冷水用保温材セット VH-HZ-404 <b>¥13,200</b> (税抜¥12,000)</p> <p>HDB-804用 ●冷水用保温材セット VH-HZ-804 <b>¥13,200</b> (税抜¥12,000)</p>	 <p>※写真はHDB-404用です。 ※冷水使用時の結露対策で使用します。</p>	
<p>HDB-404用 ●配管カバー VH-HC-404 <b>¥17,380</b> (税抜¥15,800)</p>  <p>●外形寸法 高351×幅260×奥行227(mm)</p>	<p>HDB-804用 ●配管カバー VH-HC-804 <b>¥20,350</b> (税抜¥18,500)</p>  <p>●外形寸法 高426×幅478×奥行227(mm)</p>	<p>HDB-5用 ●配管カバー VH-HC-41 <b>¥17,380</b> (税抜¥15,800)</p>  <p>●外形寸法 高426×幅318×奥行178(mm)</p>	<p>HDB-80用 ●配管カバー VH-HC-8 <b>¥20,350</b> (税抜¥18,500)</p>  <p>●外形寸法 高426×幅478×奥行178(mm)</p>

## 床暖房関連

<p>●単回路制御ボックス VH-TSB-1 ¥17,820 (税抜¥16,200) ・床暖房など 1回路の制御用</p>  <p>内容(制御基板、基板ケース、電源コード)</p> <p>必要別売品 ・熱動弁 ・床暖サーミスタ ・リモコン ・リモコンコード</p>	<p>●HDバルブ(10A)(流量調節弁) (HDB-404・804用) VH-HDB-10 ¥1,430 (税抜¥1,300)</p> 	<p>●HD銅管継手(φ9.52) (HDB-404・804用) VH-DKT-9 ¥1,540 (税抜¥1,400) ●HD銅管継手(φ12.7) (HDB-404・804用) VH-DKT-12 ¥1,540 (税抜¥1,400)</p> 	<p>●ジョイント(7A) 1セット(2個入り) ¥1,430 (税抜¥1,300)</p> 	<p>●HD熱動弁 (単回路制御ボックス用) VH-HDNB ¥5,500 (税抜¥5,000)</p> 
<p>●床暖サーミスタ VH-HDTH ¥858 (税抜¥780)</p> 	<p>●2回路ヘッダーセット VH-HD-2S ¥6,380 (税抜¥5,800)</p> 	<p>●ニップル (5/8-18UNF×5/8-18UNF) ¥550 (税抜¥500) 5/8-18UNF</p> 	<p>●フリアナット (5/8-18UNF) ¥418 (税抜¥380)</p> 	
<p>●ヘッダー(床暖用) 3分岐 ¥4,620 (税抜¥4,200) 4分岐 ¥5,500 (税抜¥5,000)</p> <p>保温材付 R3/4 G1/2</p> 	<p>●ヘッダー支持具(床暖用) (EDBF-673Y・DBF-673Y用) ¥5,940 (税抜¥5,400)</p> <p>VH-HDS-1</p> 	<p>●ヘッダー(融雪) 3分岐 ¥10,076 (税抜¥9,160) 4分岐 ¥13,046 (税抜¥11,860) 5分岐 ¥15,796 (税抜¥14,360)</p> 	<p>●ヘッダー組付具(融雪) 1本 KHK-20 ¥4,180 (税抜¥3,800)</p> 	<p>●3/4キャップ ¥1,155 (税抜¥1,050)</p> 
<p>●1/2バルブ φ9.52用 ¥2,530 (税抜¥2,300) φ12.7用 ¥2,640 (税抜¥2,400)</p> 	<p>●1/2アダプター R1/2 G1/2 ¥1,056 (税抜¥960)</p> 	<p>●1/2ハーフユニオン φ9.52用 ¥792 (税抜¥720) φ12.7用 ¥792 (税抜¥720)</p> 	<p>●1/2ソケット Rc1/2 Rc1/2 ¥1,210 (税抜¥1,100)</p> 	<p>●エア抜き弁 1/2 ¥7,480 (税抜¥6,800)</p> 
<p>●プラグ 1/2 ¥286 (税抜¥260) 3/4 ¥429 (税抜¥390)</p> 	<p>●サーモバルブ ¥11,880 (税抜¥10,800)</p> <p>手動開閉機能付 熱動弁 R1/2</p> 	<p>●LHアダプター(ストレート) 5/8UNF×10A 1セット(2個入り) ¥1,210 (税抜¥1,100)</p> 	<p>●リモコン (単回路制御ボックス用) CMR-1003 ¥9,900 (税抜¥9,000) [非防水形]</p> 	<p>●簡易床暖 コントローラー (サーミスタ付) GCOO4A53 ¥18,480 (税抜¥16,800) [非防水形]</p>  <p>※予約運転はできません。</p>
<p>●LHアダプター(L型) 5/8UNF×10A 1セット(2個入り) ¥2,200 (税抜¥2,000)</p> 	<p>●LHソケット 10A×φ9.52 1セット(2個入り) ¥924 (税抜¥840)</p> 	<p>●Lバンド 10A 1セット(10個入り) ¥792 (税抜¥720)</p> 	<p>リモコンコード(RK-3P) 5m ¥2,090 (税抜¥1,900) 8m ¥2,860 (税抜¥2,600) 15m ¥4,730 (税抜¥4,300) 20m ¥6,380 (税抜¥5,800)</p>	

## ガス仕様熱源機器(GFKD・GDB)関連

☒ 露出している部分には遮光処理が必要です。

<p>●床暖房用リモコン [非防水形] CMRGD-701 ¥17,490 (税抜¥15,900)</p> 	<p>●信号線(3心) (床暖房用リモコン・E-CON接続用) VH-SG-25 ¥5,280 (税抜¥4,800)</p>  <p>※3心、25m</p>	<p>●オネシアアダプター(※1) QF16P・1/2 ¥1,870 (税抜¥1,700) QF16P・3/4 ¥1,980 (税抜¥1,800)</p> 	<p>●タケノコジョイント(※2) 10A(S型) QF16P ¥979 (税抜¥890)</p>  <p>※架橋ボリ使用時</p>	<p>●樹脂管接続部品セット(φ10) YJB-PP-10 10A×1/2 4個入 ¥3,740 (税抜¥3,400)</p>  <p>※架橋ボリ使用時</p>	
<p>●ヘッダー CCHタイプ(5P) ¥5,060 (税抜¥4,600)</p>  <p>※4系統用</p>	<p>●ヘッダー CCHタイプ(3P) ¥4,180 (税抜¥3,800)</p>  <p>※2系統用</p>	<p>●ヘッダー(9P)・N RH001B09 ¥16,390 (税抜¥14,900)</p>  <p>※クイックファスナー付属 ※別途「オネシアアダプター(QF16P・3/4)」 が必要です。</p>	<p>●タケノコジョイント 10A(S型)QF7P ¥814 (税抜¥740) 7A(S型)QF7P ¥638 (税抜¥580)</p> 	<p>●閉塞栓 QF7P ¥847 (税抜¥770)</p> 	<p>●ジョイント(10A) 1セット(2個入り) ¥1,540 (税抜¥1,400) 1セット(10個入り) ¥6,160 (税抜¥5,600)</p> 
<p>●Lバンド 10A 1セット(10個入り) ¥792 (税抜¥720) 7A 1セット(10個入り) ¥792 (税抜¥720)</p> 	<p>●樹脂分流通チーズ 10A×7A×7A ¥1,980 (税抜¥1,800)</p> 	<p>●閉塞栓 QF-16Pプラグ ¥1,056 (税抜¥960)</p>  <p>※給湯器本体用プラグ</p>	<p>●架橋ポリエチレン管 (10A×120m)VH-PE10A-120 ¥43,560 (税抜¥39,600) (10A×80m)VH-PE10A-80 ¥29,040 (税抜¥26,400)</p>	<p>(7A×120m)VH-PE7A-120 ¥35,640 (税抜¥32,400) (7A×70m)VH-PE7A-70 ¥22,440 (税抜¥20,400)</p> 	<p>●遮熱管 (50m)CU2-14 ¥11,880 (税抜¥10,800) 内径φ14 外径φ19</p>  <p>☒</p>

【注意】 追いだし配管用継手は「オネシアアダプター」「タケノコジョイント」のいずれかが2個必要です。(※1)追いだし配管をネジ接続する場合の継手【QF16P・1/2のみ】(※2)追いだし配管を樹脂管接続する場合の継手・ガス給湯器の別売品の詳細は、「ガス機器(エコジョーズ)カタログ」を参照してください。

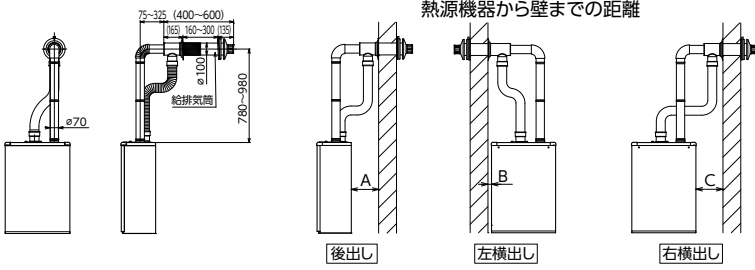
## その他

<p>●不凍液 VH-LLB-18(18L、ロングライフ) ¥23,320(税抜¥21,200) 凍結温度:-18℃</p>  <p>※不凍液の廃液は環境汚染等のおそれがあり、法令で義務付けられていますので、産業廃棄物処理業者に処理を依頼してください。</p>	<p>●不凍液 VH-LLB-10(10L、ロングライフ) ¥13,750(税抜¥12,500) 凍結温度:-20℃</p>  <p>※不凍液の廃液は環境汚染等のおそれがあり、法令で義務付けられていますので、産業廃棄物処理業者に処理を依頼してください。</p>	<p>●不凍液 VH-LLB-4(4L、ロングライフ) ¥5,940(税抜¥5,400) 凍結温度:-20℃</p>  <p>※不凍液の廃液は環境汚染等のおそれがあり、法令で義務付けられていますので、産業廃棄物処理業者に処理を依頼してください。</p>	<p>●補充液 VH-HB-2(2L、ロングライフ) ¥1,540(税抜¥1,400)</p>  <p>※不凍液が蒸発して水位が下がったときに補充します。長府不凍液専用品</p>
<p>●オイルサーバー(屋内用) OS-806 ¥51,700 (税抜¥47,000)</p>  <p>・吸い上げ能力: 15L/h 以上(揚程6m) ・最高揚程: 8m(外径8mm 銅管) ・消費電力(50Hz/60Hz): 14/13W ・貯油容積: 0.53L ・外形寸法: 高さ297×幅210×奥行117mm</p>	<p>●オイルタンク OT-198 ¥66,000 (税抜¥60,000) タンク容量:195L OT-90 ¥33,000 (税抜¥30,000) タンク容量:82L</p>  <p>写真はOT-198です。</p>	<p>●給油口フィルター M-120 ¥1,320 (税抜¥1,200)</p>  <p>※適用機種 SOT-901(U)・981-1551 OT-90(U)(L)・98</p>	<p>●リモコン取替化粧カバーC VS-MTC-C ¥2,090 (税抜¥1,900)</p>  <p>※適用機種 CMR-2800</p>

## FF用給排気筒取付寸法 寸法(mm)

FF-70-092 接続口径:φ70 対応壁厚:160~300 壁穴径:φ120

熱源機器から壁までの距離

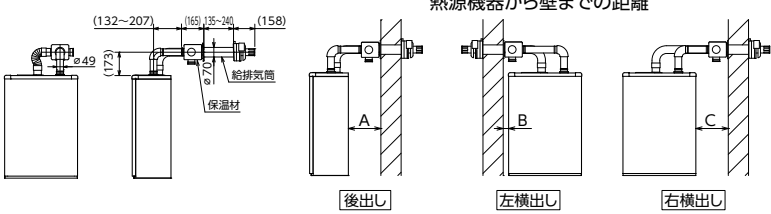


EDB-2413RGF	A(後出し):150~360	—
EDB-1913RGF	B(左横出し):30以上	(B寸法+壁厚):30~380
	C(右横出し):100~360	—
DB-4004F	A(後出し):50 <sup>(※1)</sup> ~190	—
	B(横出し):50 <sup>(※1)</sup> ~190	—

(※1) 不燃物との離隔距離です。可燃物の場合は150以上離してください。

FF-49-03E(保温材付) 接続口径:φ49 対応壁厚:135~240 壁穴径:φ83~φ96

熱源機器から壁までの距離

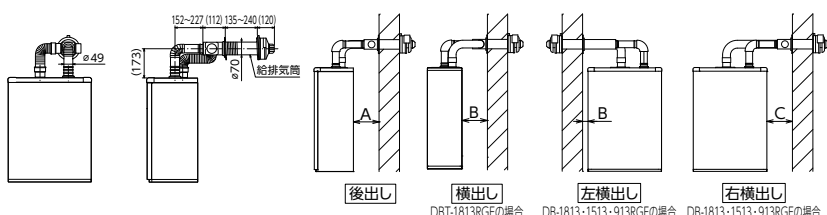


EDB-1513RGF	A(後出し):150 <sup>(※1)</sup> ~220	—
EDB-1213RGF	B(左横出し):30以上	(C寸法+壁厚):70~250
EDB-1513RGFL	C(右横出し):150~220	—
EDB-1213RGFL		—

・壁厚が135未満のときは、別売のFWT-7NS(P18・20参照)が必要です。  
・壁厚が240以上のときは、別売のFWT-7B(P18・20参照)が必要です。  
(※1) 別売部品の排気エルボ(UL-QC3E)(P18・20参照)を使用することで最小50にすることができます。

FF-49-01 接続口径:φ49 対応壁厚:135~240 壁穴径:φ83~φ96

熱源機器から壁までの距離



DB-1813RGF	A(後出し):150~220	—
DB-1513RGF	B(左横出し):30以上	(B寸法+壁厚):70~250
DB-913RGF	C(右横出し):150~220	—
DB-1813RGFL	A(後出し):150 <sup>(※1)</sup> ~220	—
DB-1513RGFL	B(左横出し):30以上	(B寸法+壁厚):70~250
DB-1813RGFL	C(右横出し):150~220	—
DBT-1813RGF	A(後出し):150 <sup>(※2)</sup> ~220	—
	B(横出し):150~220	—

・壁厚が135未満のときは、別売のFWT-7NS(P24・26・28参照)が必要です。  
・壁厚が240mm以上のときは、別売のFWT-7B(P24・26・28参照)が必要です。  
(※1) 別売部品の排気エルボ(UL-QC3E)(P26参照)を使用することで、最小30にすることができます。  
(※2) 別売部品の排気エルボ(UL-QC3E)(P28参照)を使用することで、最小10にすることができます。

# 施工プラン

## 施工プラン

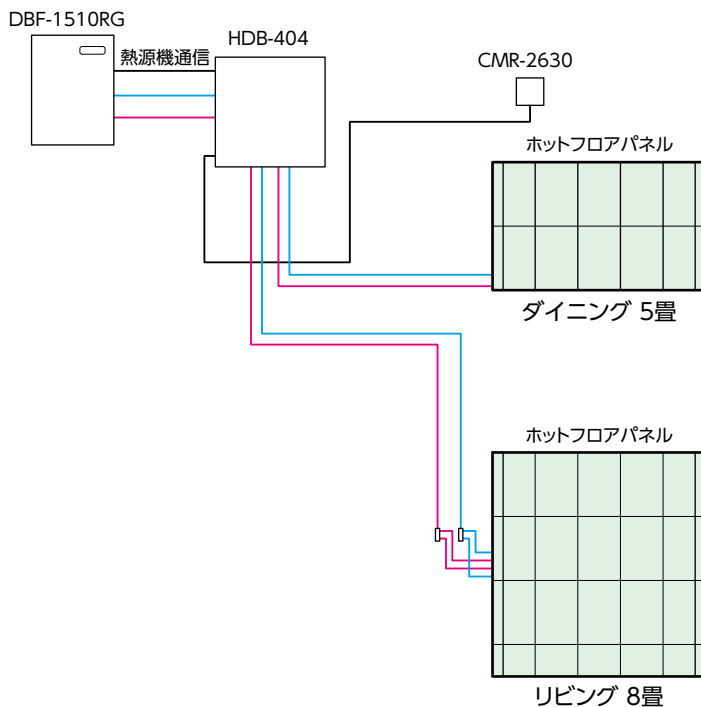
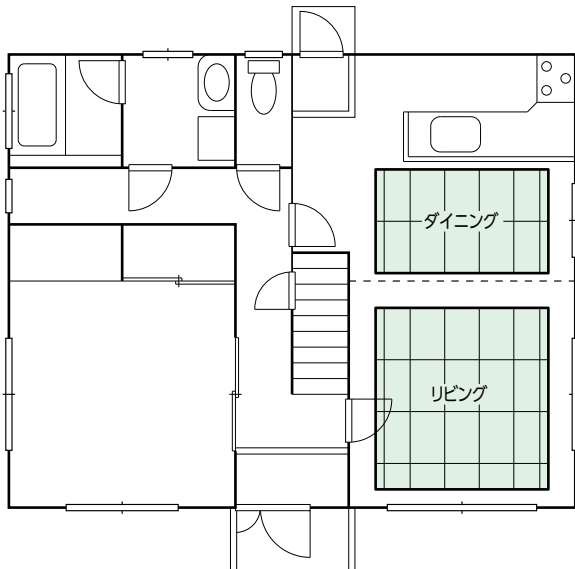
# A

合計金額

## ¥810,414

(税抜¥736,740)

※工事費は別途



### 施工プランA

品名		数量	金額
熱源機器 ヘッダーボックス リモコン	暖房ボイラ DBF-1510RG	1	¥336,600(税抜¥306,000)
	ヘッダーボックス HDB-404	1	¥79,200(税抜¥72,000)
	リモコン CMR-2630	1	¥24,200(税抜¥22,000)
	リモコンコード RK-3P-8m	1	¥2,860(税抜¥2,600)
小計			¥442,860(税抜¥402,600)
リビング ダイニング	ストレートパネル HFP12-ST-4(4枚入)	4セット	¥126,720(税抜¥115,200)
	ストレートパネル HFP12-ST-2(2枚入)	1セット	¥17,160(税抜¥15,600)
	ターン付ストレートパネル HFP12-TR-4(4枚入)	3セット	¥102,960(税抜¥93,600)
	架橋ポリエチレン管(7A×120m)VH-PE7A-120	1	¥35,640(税抜¥32,400)
	架橋ポリエチレン管(7A×70m)VH-PE7A-70	1	¥22,440(税抜¥20,400)
	架橋ポリエチレン管(10A×80m)VH-PE10A-80	1	¥29,040(税抜¥26,400)
	遮熱管(50m)CU2-14	1	¥11,880(税抜¥10,800)
	アルミテープ(黒)(幅25×50m)CAT-401B-25	3	¥8,580(税抜¥7,800)
	アルミテープ(黒)(幅50×50m)CAT-401B-50	1	¥4,400(税抜¥4,000)
	分岐ヘッダー(7A(×2)×10A)(2個入り)VH-BK10X7-2P	1セット	¥4,180(税抜¥3,800)
	ジョイント(7A)(2個入り)	1セット	¥1,430(税抜¥1,300)
	ジョイント(10A)(2個入り)	1セット	¥1,540(税抜¥1,400)
	Lバンド(7A)(10個入り)	1セット	¥792(税抜¥720)
	Lバンド(10A)(10個入り)	1セット	¥792(税抜¥720)
	小計		
合計			¥810,414(税抜¥736,740)

※別途、不凍液が必要です。

架橋ポリエチレン管が直射日光に当たらないように保温工を行い、保温材や遮熱管に耐候性がない場合はさらに耐候性のある遮光テープを巻いてください。架橋ポリエチレン管に直射日光が当たると劣化して水漏れの原因になります。

### ランニングコストのめやす

#### 条件

- 場所 盛岡市
- 建物構造 木造1重窓
- 設計外気温  $-6.5^{\circ}\text{C}$
- 断熱材 グラスウール50mm
- 設計室温  $20^{\circ}\text{C}$
- 単位暖房負荷  $101\text{kcal}/\text{h}\cdot\text{m}^2$

( 灯油 発熱量...8,848kcal/L  
単価...132円/L(税込) )

部屋名	部屋床面積	1日当たりの暖房時間	1日当たりの必要暖房熱量
リビング	13.2 $\text{m}^2$	13時間	$101 \times 13.2 \times 13 = 17,332\text{kcal}/\text{日}$
ダイニング	8.3 $\text{m}^2$	5時間	$101 \times 8.3 \times 5 = 4,192\text{kcal}/\text{日}$
合計	21.5 $\text{m}^2$		21,524kcal/日

(ボイラ、床下、配管類の放熱ロスを25%として)

1日当たりの灯油消費量  $21,524 \div (8,848 \times 0.75) = 3.24\text{L}/\text{日}$

1日当たりの灯油代  $3.24 \times 132 = 428\text{円}/\text{日}$

1ヶ月当たりの灯油代  $428 \times 30 = 12,840\text{円}/\text{月}$

※灯油価格は132円/L(税込)(2025年1月6日 全国平均配達価格/資源エネルギー庁発表)  
上記価格は、地域により本価格と異なる場合があります。

# 施工プラン

## 施工プラン

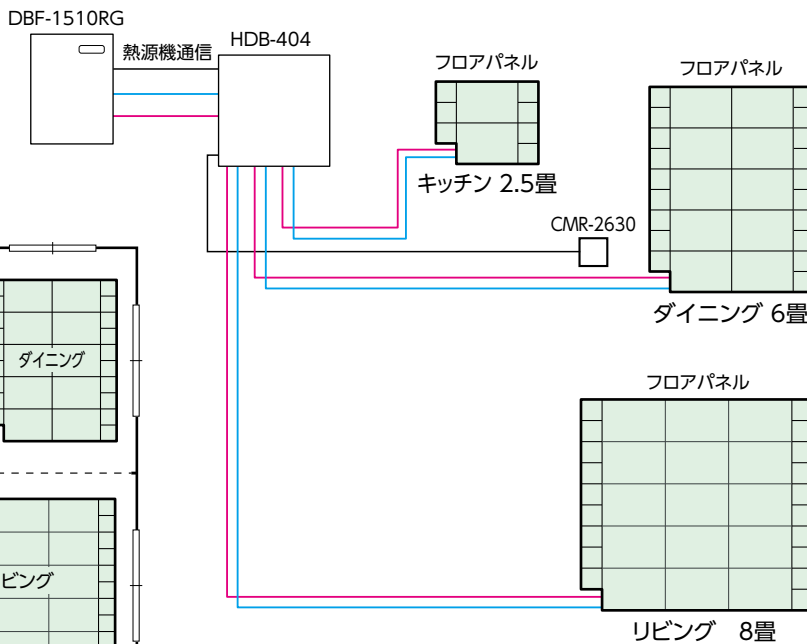
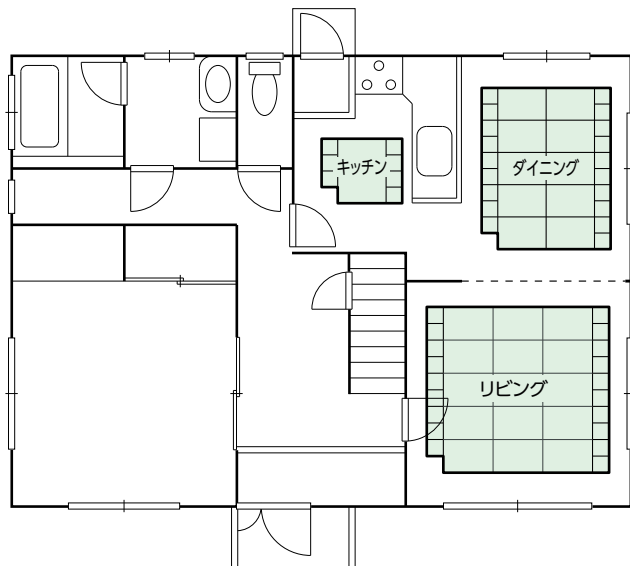
# B

合計金額

**¥931,612**

(税抜¥846,920)

※工事費は別途



## 施工プランB

品名		数量	金額
熱源機器 ヘッダーボックス リモコン	暖房ボイラ DBF-1510RG	1	¥336,600(税抜¥306,000)
	ヘッダーボックス HDB-404	1	¥79,200(税抜¥72,000)
	リモコン CMR-2630	1	¥24,200(税抜¥22,000)
	リモコンコード RK-3P-8m	1	¥2,860(税抜¥2,600)
小計			¥442,860(税抜¥402,600)
リビング ダイニング キッチン	ストレートパネル FUP-1(5枚入り)	6セット	¥213,840(税抜¥194,400)
	コーナーパネルA(10枚入り) VH-CP-A(10)	4セット	¥100,320(税抜¥91,200)
	コーナーパネルA VH-CP-A(1)	2	¥5,720(税抜¥5,200)
	コーナーパネルB VH-CP-B	3	¥8,580(税抜¥7,800)
	架橋ポリエチレン管(10A×120m)VH-PE10A-120	1	¥43,560(税抜¥39,600)
	架橋ポリエチレン管(10A×80m)VH-PE10A-80	2	¥58,080(税抜¥52,800)
	遮熱管(50m)CU2-14	3	¥35,640(税抜¥32,400)
	アルミテープ(黒)幅50mm×50m)CAT-401B-50	4	¥17,600(税抜¥16,000)
	ジョイント(10A)(2個入り)	3セット	¥4,620(税抜¥4,200)
	Lバンド10A(10個入り)	1セット	¥792(税抜¥720)
小計			¥488,752(税抜¥444,320)
合計			¥931,612(税抜¥846,920)

※別途、不凍液が必要です。

架橋ポリエチレン管が直射日光に当たらないように保温工事を行い、保温材や遮熱管に耐候性がない場合はさらに耐候性のある遮光テープを巻いてください。架橋ポリエチレン管に直射日光が当たると劣化して水漏れの原因になります。

## ランニングコストのめやす

### 条件

- 場所 前橋市
- 建物構造 木造1重窓
- 設計外気温 -1.7℃
- 断熱材 グラスウール50mm
- 設計室温 20℃
- 単位暖房負荷 82kcal/h・m<sup>2</sup>

( 灯油 発熱量…8,848kcal/L  
単価…132円/L(税込) )

部屋名	部屋床面積	1日当たりの暖房時間	1日当たりの必要暖房熱量
リビング	13.2m <sup>2</sup>	15時間	82×13.2×15= 16,236kcal/日
ダイニング	9.9m <sup>2</sup>	4時間	82×9.9×4= 3,247kcal/日
キッチン	4.1m <sup>2</sup>	5時間	82×4.1×5= 1,681kcal/日
合計	27.2m <sup>2</sup>		21,164kcal/日

(ボイラ、床下、配管類の放熱ロスを25%として)

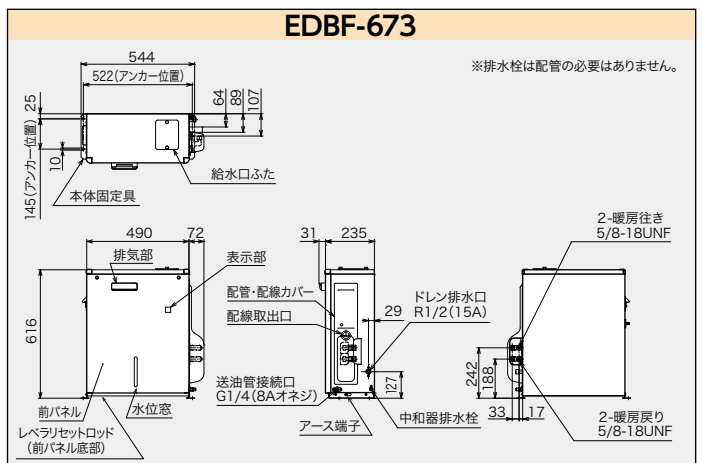
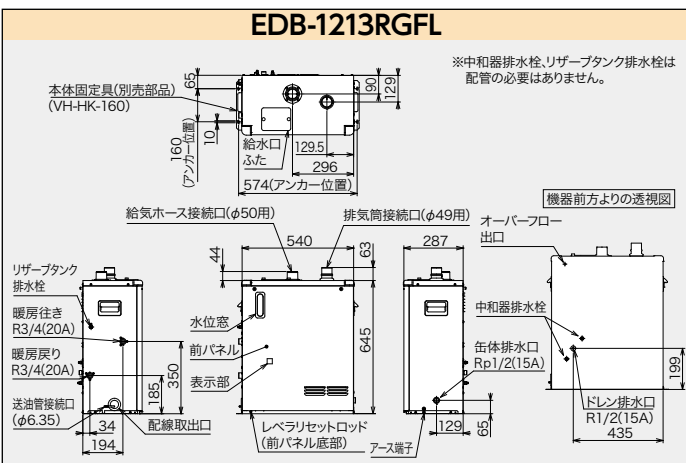
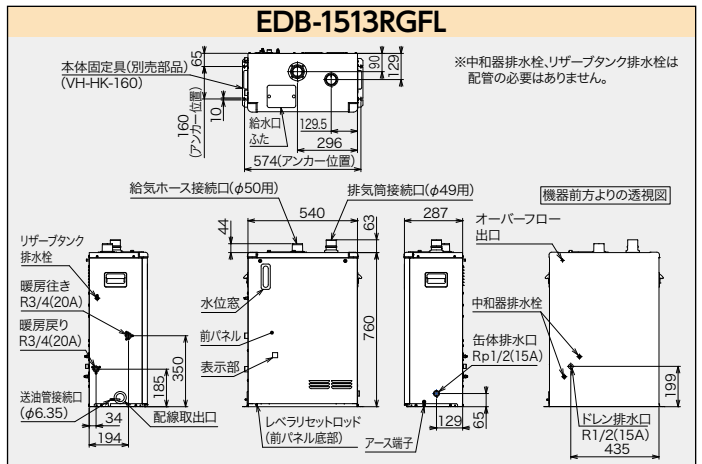
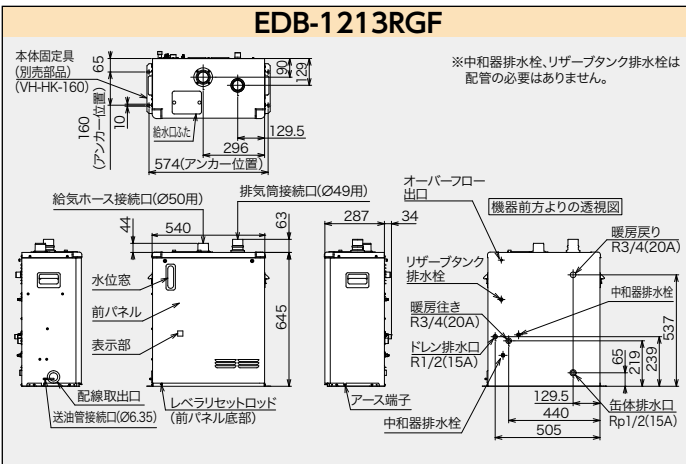
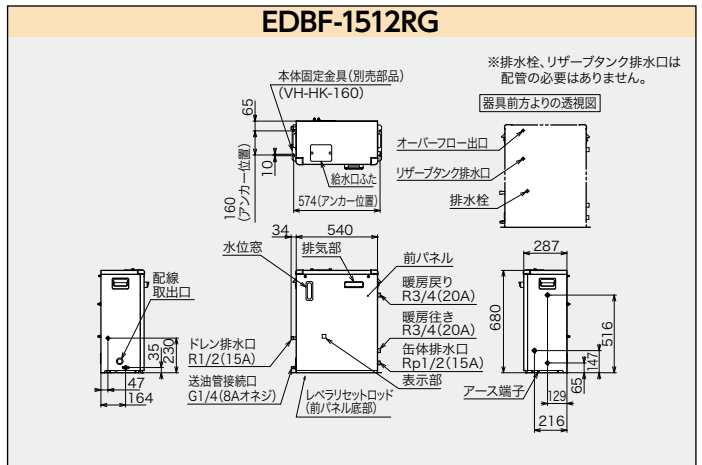
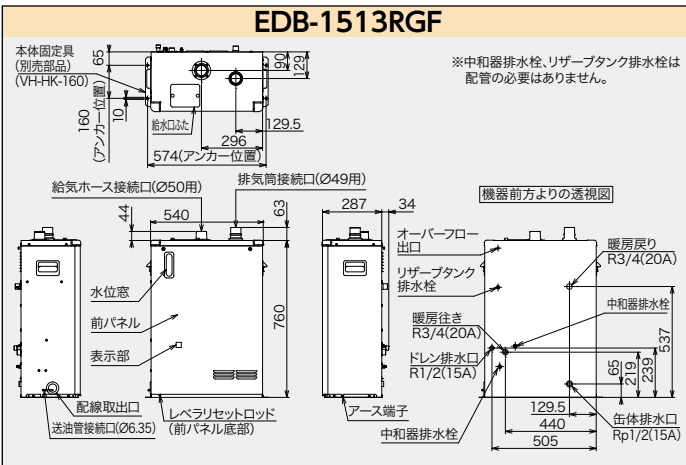
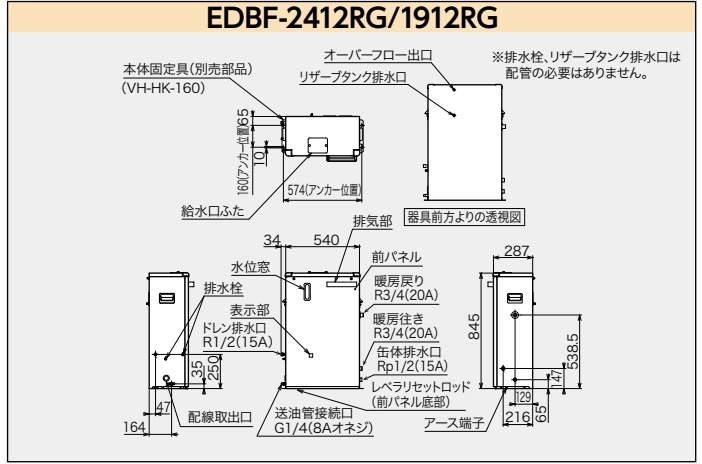
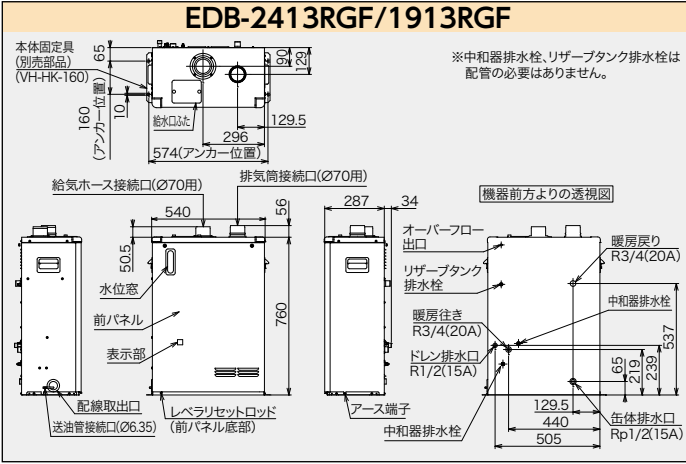
1日当たりの灯油消費量	21,164÷(8,848×0.75)=3.19L/日
1日当たりの灯油代	3.19×132=421円/日
1ヶ月当たりの灯油代	421×30=12,630円/月

※灯油価格は132円/L(税込)(2025年1月6日 全国平均配達価格/資源エネルギー庁発表)  
上記価格は、地域により本価格と異なる場合があります。

# 寸法図

## 石油熱源機器

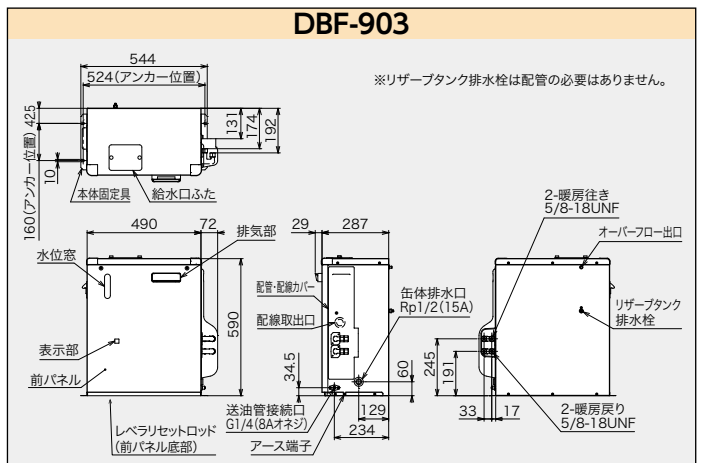
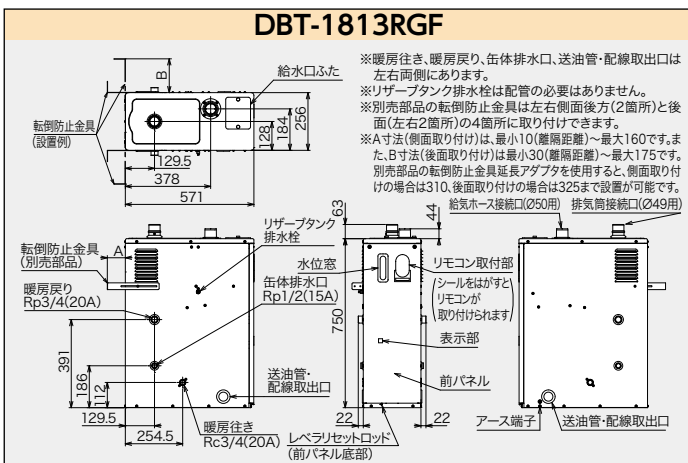
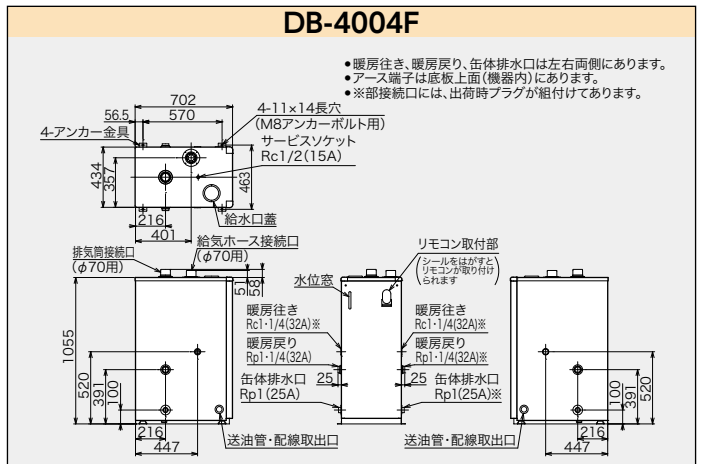
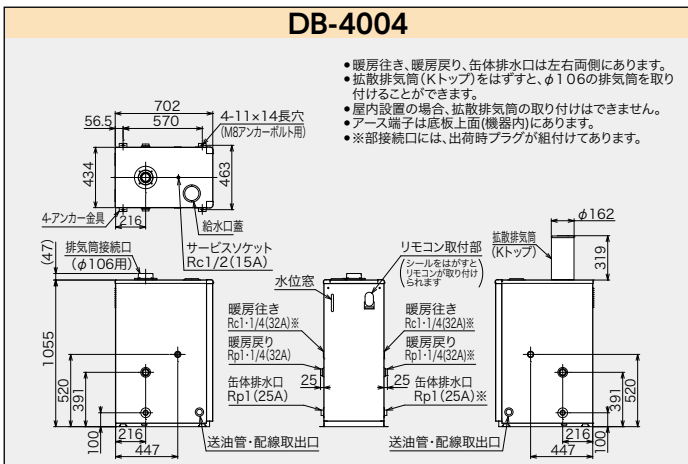
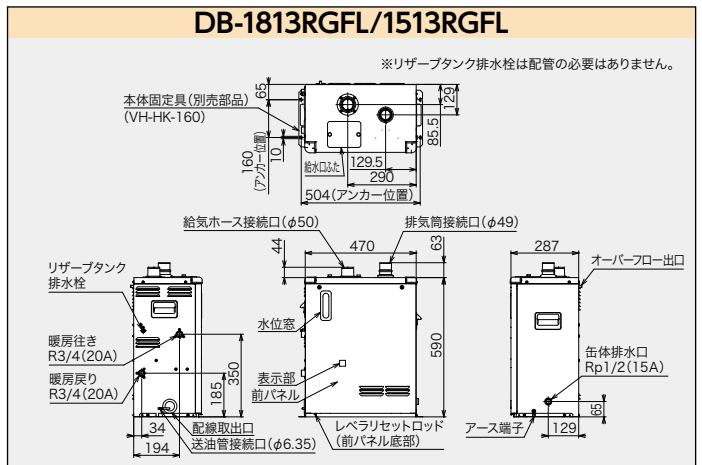
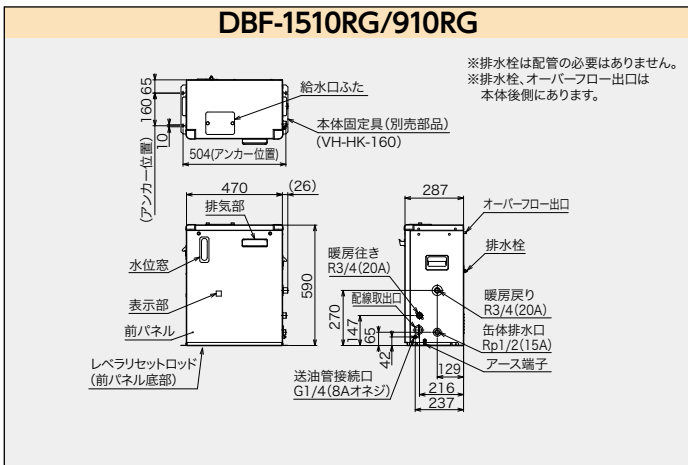
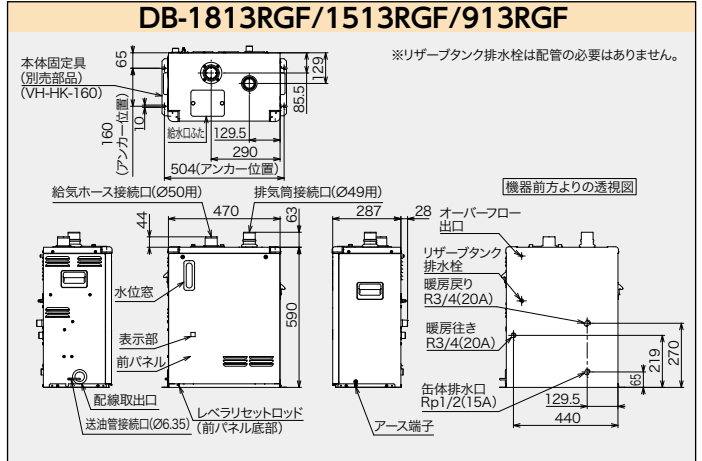
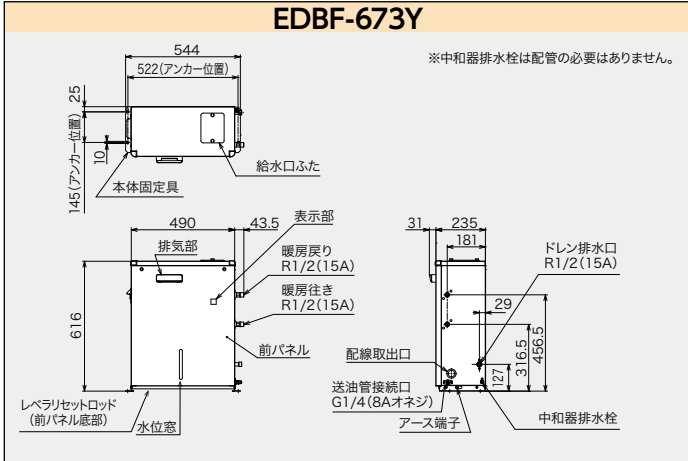
ネジの呼称/R:オネジ(テーパ) G:オネジ(ストレート) Rc:メネジ(テーパ) Rp:メネジ(ストレート) 単位:mm



# 寸法図

## 石油熱源機器

ネジの呼称/R:オネジ(テーパ) G:オネジ(ストレート) Rc:メネジ(テーパ) Rp:メネジ(ストレート) 単位:mm

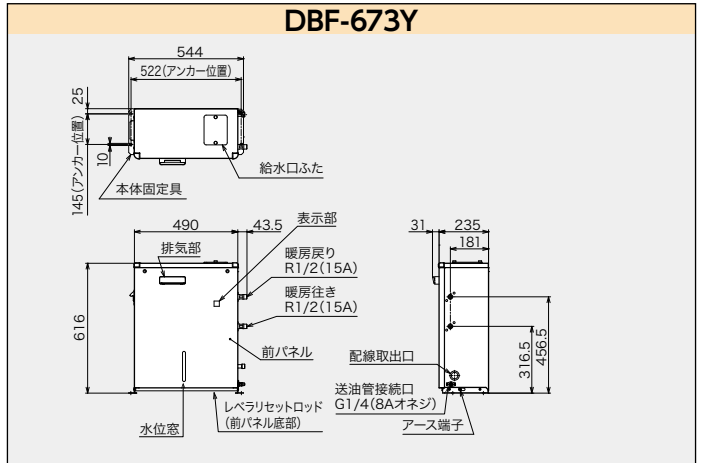
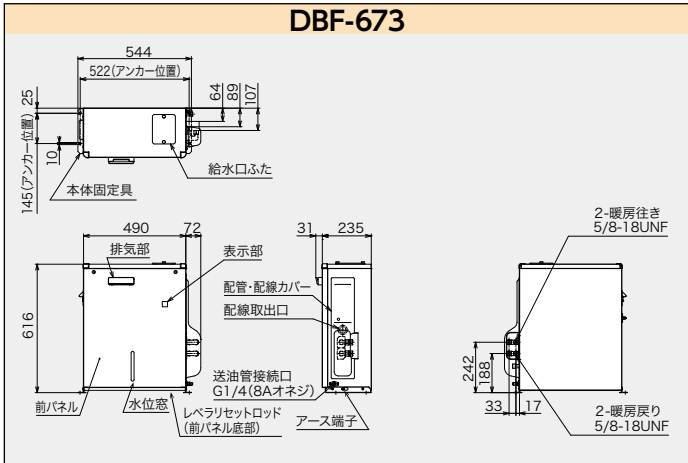




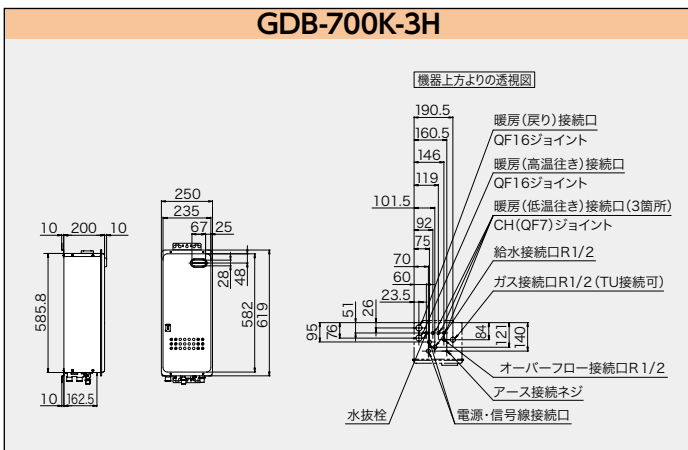
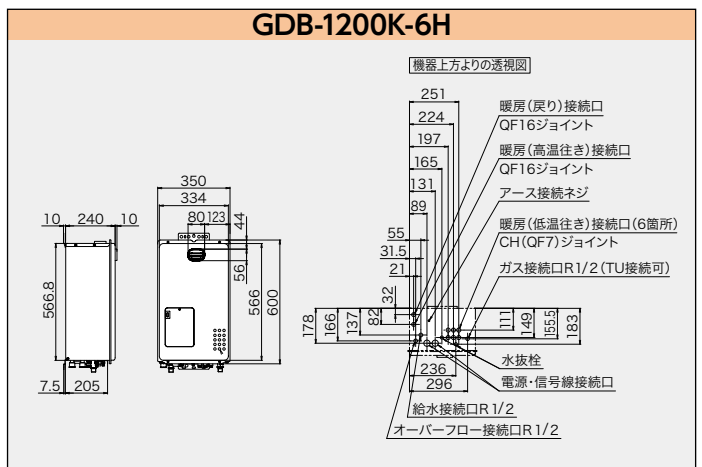
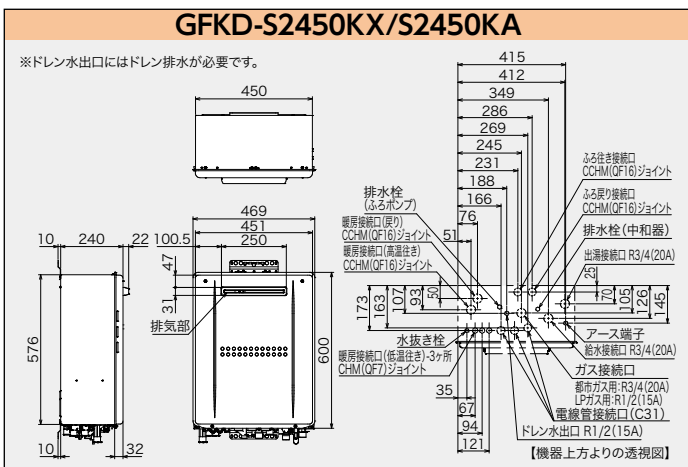
# 寸法図

## 石油熱源機器

ネジの呼称/R:オネジ(テーパ) G:オネジ(ストレート) Rc:メネジ(テーパ) Rp:メネジ(ストレート) 単位:mm



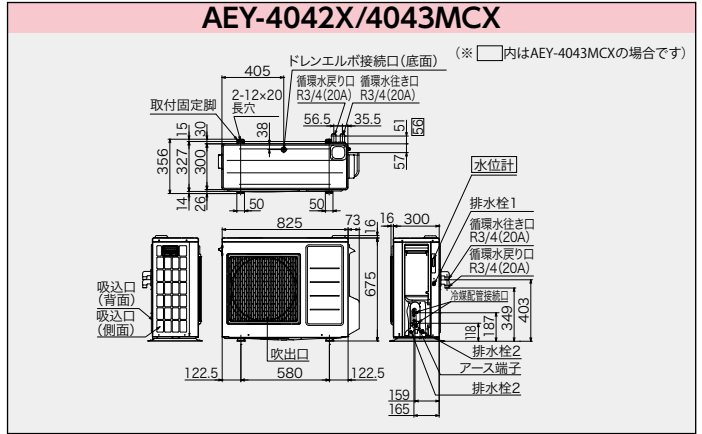
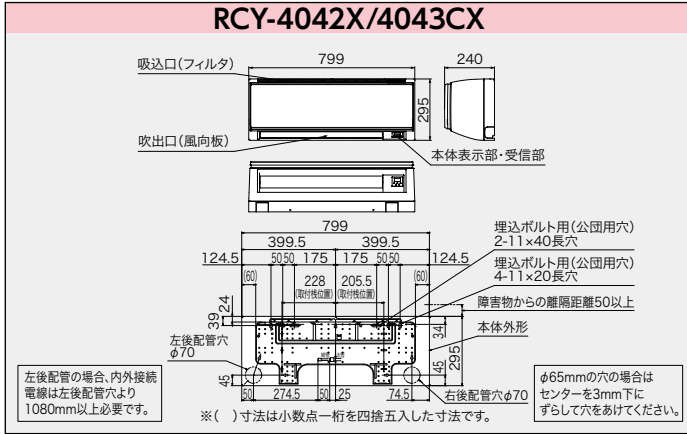
## ガス熱源機器



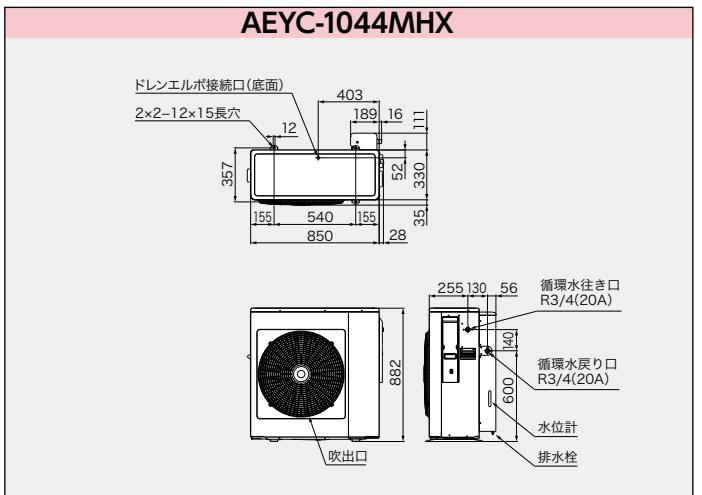
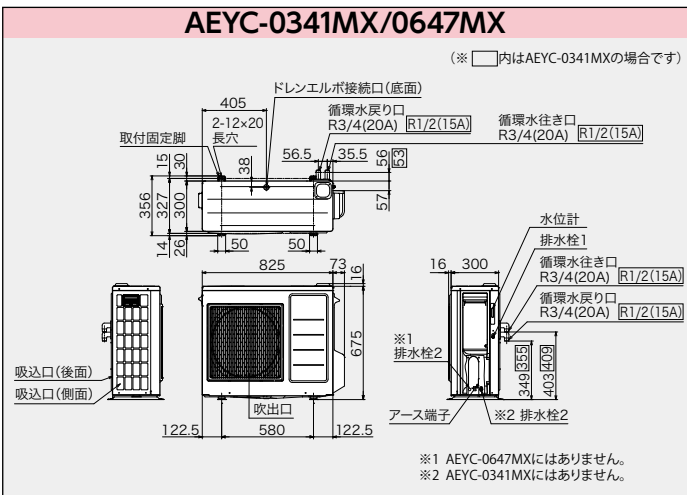
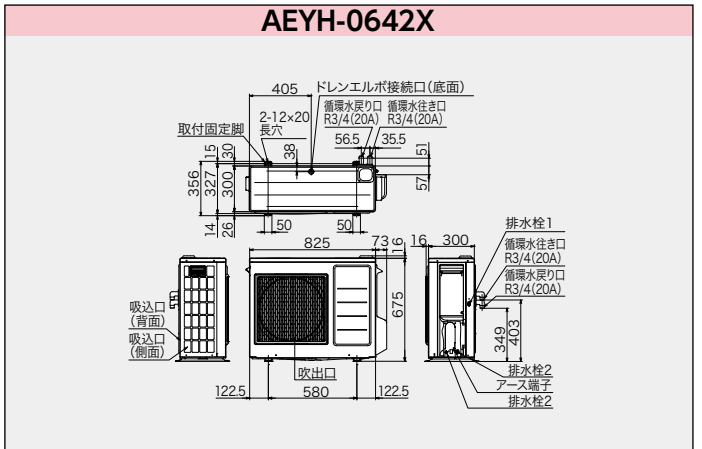
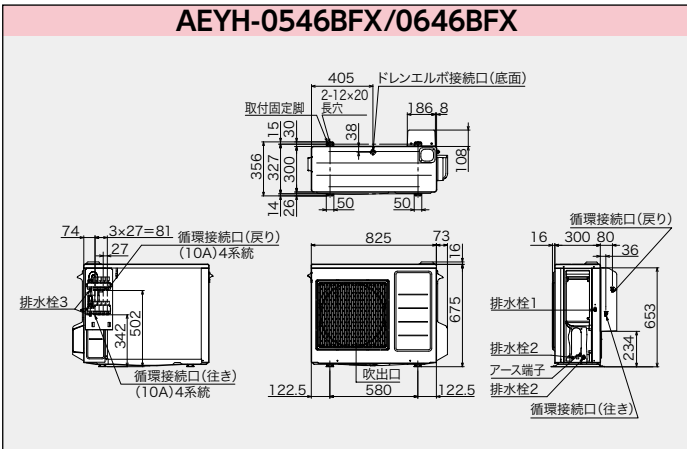
# 寸法図

ネジの呼称/R:オネジ(テーパ) G:オネジ(ストレート) Rc:メネジ(テーパ) Rp:メネジ(ストレート) 単位:mm

## ■ 温水・冷温水熱源機付エアコン(ヒートポンプ式熱源機)



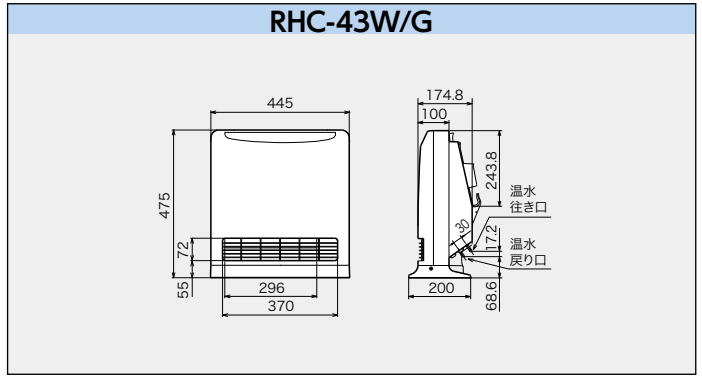
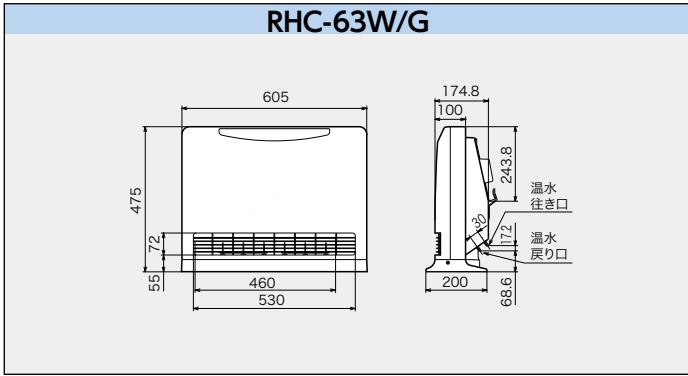
## ■ 温水・冷温水熱源機(ヒートポンプ式熱源機) ※エアコン室内機との組み合わせはできません。



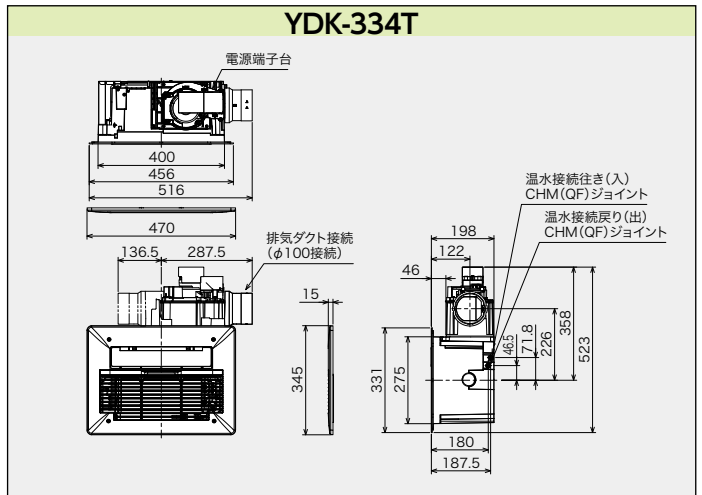
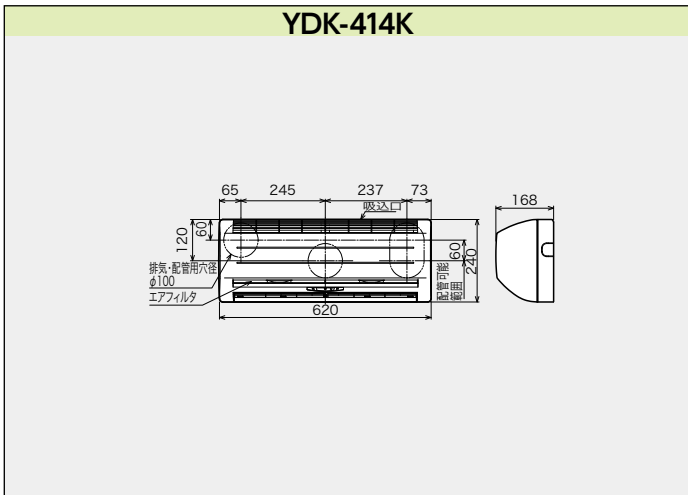
# 寸法図

## ■ 温水ルームヒーター

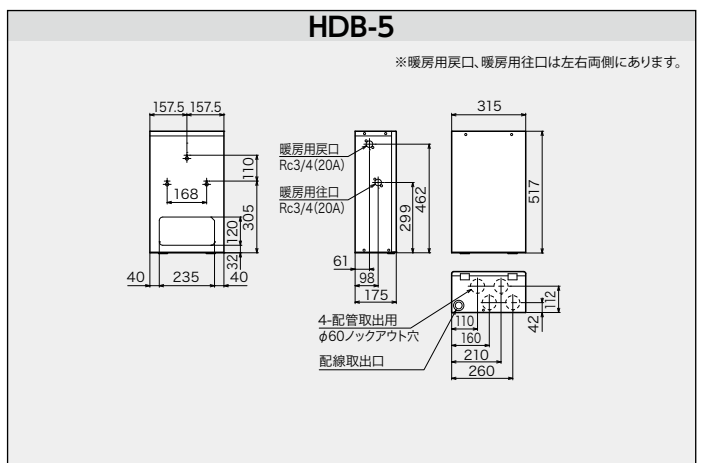
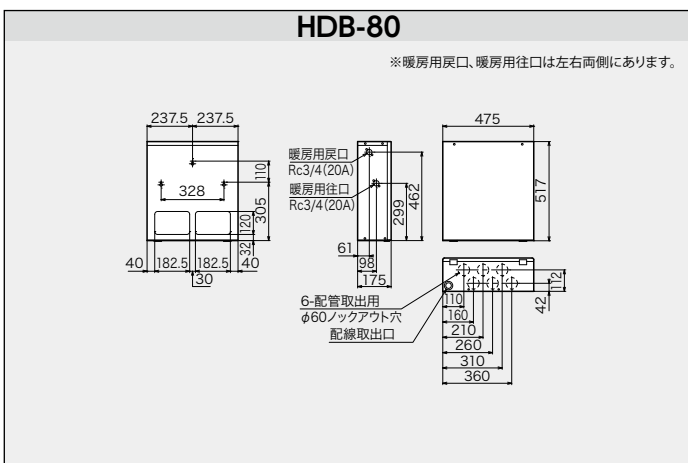
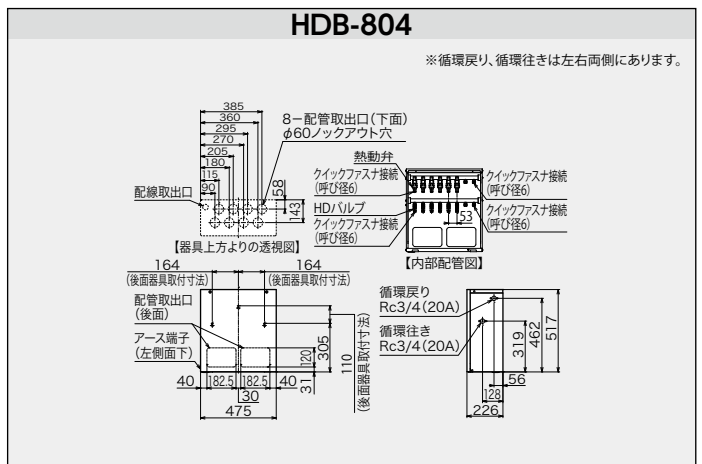
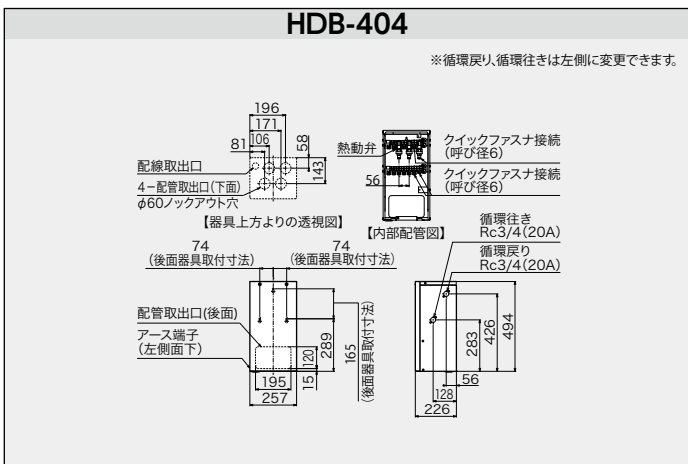
ネジの呼称/R:オネジ(テーパ) G:オネジ(ストレート) Rc:メネジ(テーパ) Rp:メネジ(ストレート) 単位:mm



## ■ 浴室換気暖房乾燥機



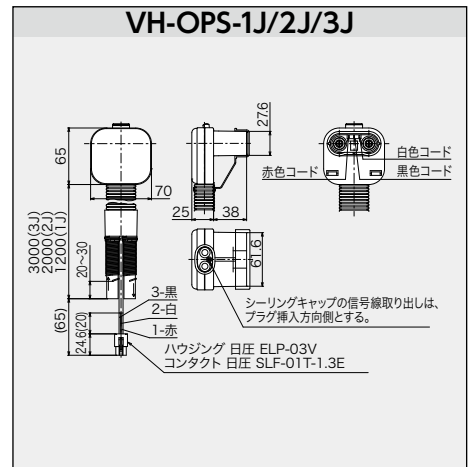
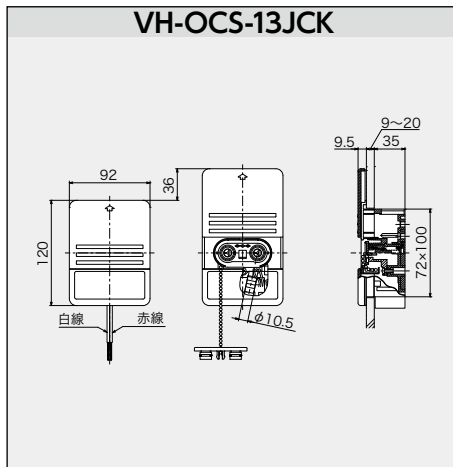
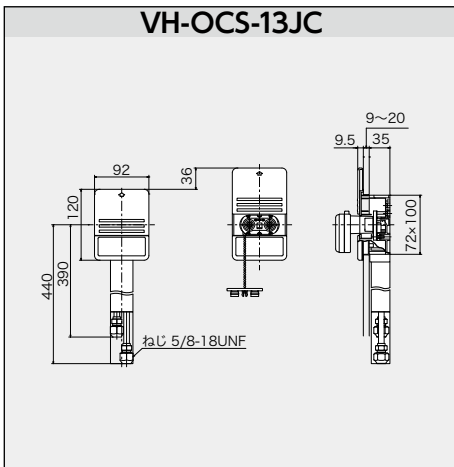
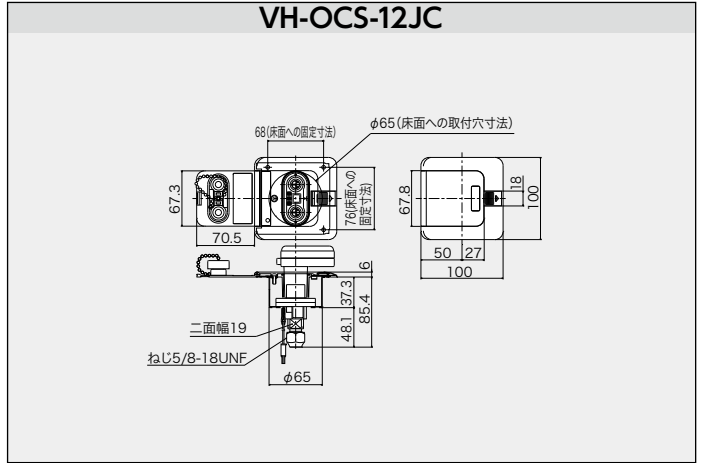
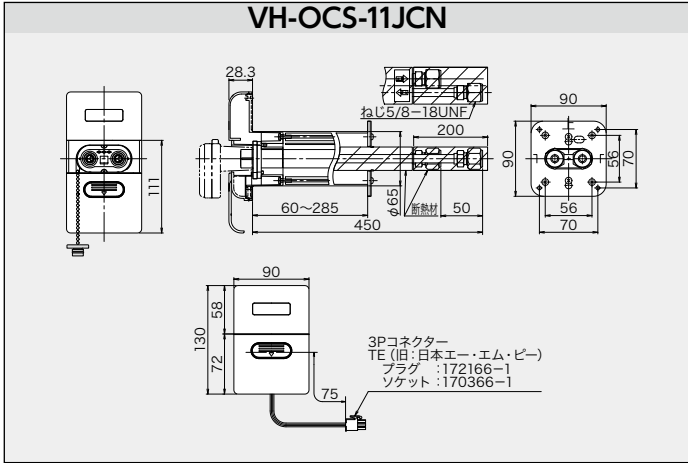
## ■ 関連部品



# 寸法図

## ■ 関連部品

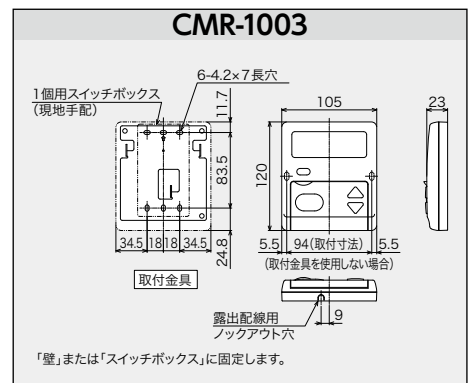
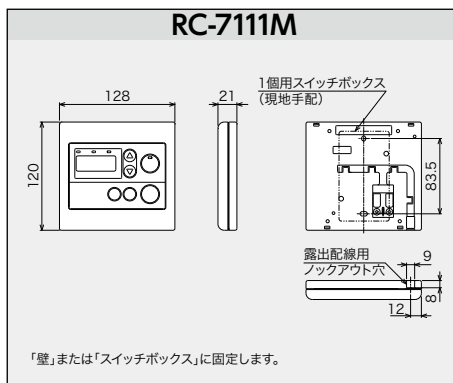
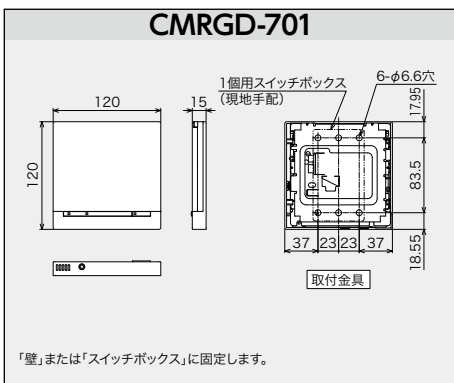
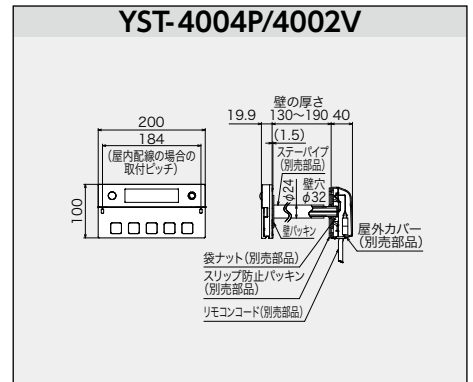
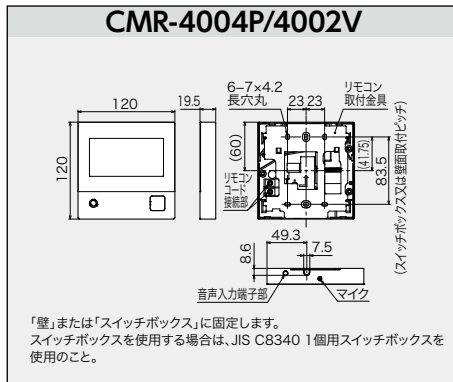
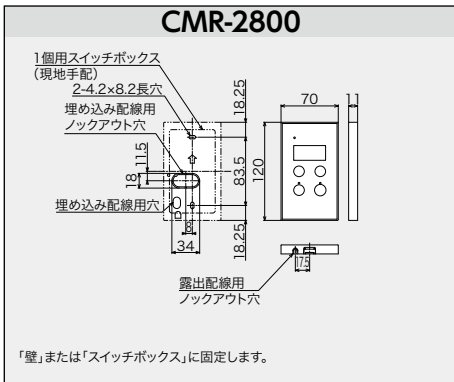
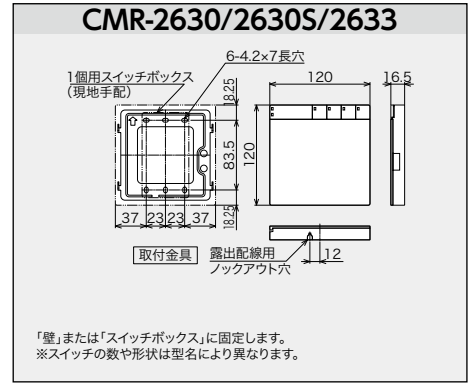
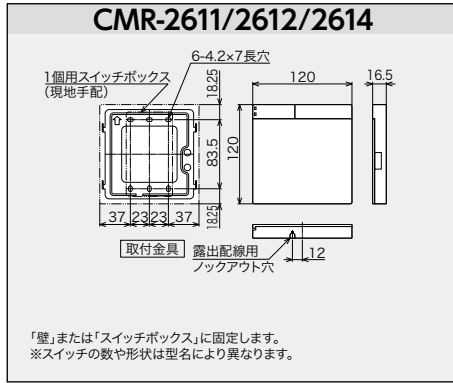
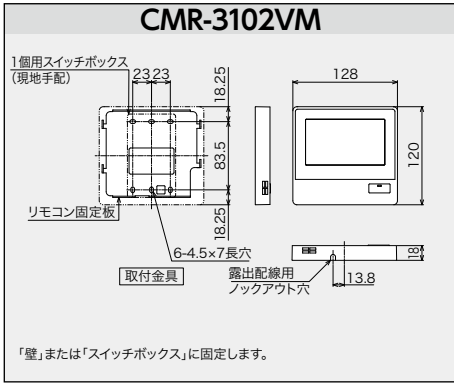
単位:mm



# 寸法図

## リモコン

単位:mm



# 仕様表

## ■ 石油熱源機器

機種	仕様 暖房出力 (kW[kcal/h])	最大燃料 消費量 (kW[L/h])	本体 内 保有 水量 (L)	最大 システム 保有 水量 (L)	質量 (kg)	電源電圧 周波数	定格消費電力(W)			排気筒 接続径(mm) 【給排気筒径(mm)】	区分名 (省エネ法)	構造名 (省エネ法)	エネルギー 消費効率 (%)	暖房 効率 (%)	暖房用循環ポンプ													
							点火時	燃焼時	待機時						型式	種類	最高 揚程(m)	流量 (L/min)	質量 (kg)									
EDB-2413RGF	24.0~6.0 【20,640~5,160】	25.8 【2.51】	19.0	90.0	32	AC100V 50/60Hz	920/920	115/115	1.3	70【100】	V	V-2	93.0	93.0	PY-122NDCCA		7.8	20 (※1)	1.2									
EDBF-2412RG	24.0~7.3 【20,640~6,280】	26.1 【2.54】						34	125/125	1.5			—	92.0						92.0								
EDB-1913RGF	19.0~6.0 【16,340~5,160】	20.4 【1.98】					32	910/910	100/100	1.3			70【100】	93.0						93.0								
EDBF-1912RG	19.0~7.3 【16,340~6,280】	20.7 【2.01】								34			1.5	—						92.0	92.0							
EDB-1513RGF	15.0~6.0 【12,900~5,160】	16.1 【1.56】	19.0	70.0	31.5		680/680	90/90	1.3	49【70】	V	V-2	93.0	93.0	PY-122NDCCA		7.8	20 (※1)	1.2									
EDBF-1512RG	15.0~7.3 【12,900~6,280】	16.3 【1.58】					29	670/670	82/82	1.5			—	92.0						92.0								
EDB-1213RGF	12.0~5.3 【10,340~4,560】	12.9 【1.25】	16.0	640/640	70/70		—	—	93.0	93.0																		
EDB-1513RGFL	15.0~6.0 【12,900~5,160】	16.3 【1.58】	19.0	31.5	680/680		90/90	1.3	49【70】	92.0			92.0															
EDB-1213RGFL	12.0~5.3 【10,340~4,560】	13.1 【1.27】	16.0	29	640/640		80/80	—	—	—	—	—	—	—	DCブラシ 直流電動機	7.5	3.5 (※2)	0.5										
EDBF-673	6.7~3.1 【5,760~2,670】	7.20 【0.700】	3.8	40.0	20		780/780	50/50	1.5	—	—	—	93.0	NTWF101TA2														
EDBF-673Y																												
DB-1813RGF	18.0~6.0 【15,500~5,160】	20.7 【2.01】	13.0	70.0	24		AC100V 50/60Hz	910/910	100/100	1.2	49【70】	V	V-2	87.1	87.1	PY-122NDCCA		7.8	20 (※1)	1.2								
DB-1513RGF	15.0~6.0 【12,900~5,160】	17.2 【1.67】				25			680/690	90/90	2.5			—	83.7						83.7							
DBF-1510RG	15.0~7.3 【12,900~6,280】	17.9 【1.74】				24		645/650	75/75	1.2	49【70】			87.1	87.1													
DB-913RGF	9.0~4.3 【7,740~3,700】	10.3 【1.00】								2.5	—			—	—						—	—						
DBF-910RG	9.0~4.6 【7,740~3,960】	10.7 【1.04】				25		—	—	—	—			—	—						—	—	—	—	—	—	—	—
DB-1813RGFL	18.0~6.0 【15,500~5,160】	21.5 【2.09】				90.0		24	910/910	100/100	1.2			49【70】	83.7						83.7	83.7	83.7	—	—	—	—	—
DB-1513RGFL	15.0~6.0 【12,900~5,160】	17.9 【1.74】	70.0	—	—	—		—	—	—	—	—	—	—	—	—	—	—										
DB-4004	40.3 【34,600】	46.3 【4.50】	55	183	59	220/265		220/265	0.9	106	V-1	87.0	87.0	UPS32-80-180	コンデンサ型 単相かご形 誘導電動機	8/9.5	45/60 (※3)	4.7										
DB-4004F						230/275		230/275	70【100】																			
DBT-1813RGF	18.0~6.0 【15,500~5,160】	20.7 【2.01】	13.0	90.0	27	880/880		100/100	1.2	49【70】	V-2	87.1	87.1	PY-122NDCCA		7.8	20 (※1)	1.2										
DBF-903	9.0~4.6 【7,740~3,960】	10.7 【1.04】				70.0		23	640/640	60/60									1.6	—	83.7	83.7						
DBF-673	6.7~3.1 【5,760~2,670】	7.77 【0.755】	3.6	40.0	18	780/780		50/50	1.5	—	—	—	86.2	NTWF101TA2	DCブラシ 直流電動機	7.5	3.5 (※2)	0.5										
DBF-673Y																												

(※1)揚程約7.5m時 (※2)揚程約7m時 (※3)揚程約6m時

# 仕様表

## ■ ガス熱源機器

機種	仕様	暖房出力 (kW【kcal/h】)	最大ガス消費量 LPG(kW【kg/h】) 13A・12A(kW【kcal/h】)	本体 内 保 水 (L)	最 大 シ ス テ ム 保 有 水 量 (L)	質 量 (kg)	電 源 電 圧 周 波 数	定 格 消 費 電 力 (W)		接 続 径				区 分 名 稱 (工 法)	エ ネ ル ギ ー 消 費 効 率 (定 格) (%)	給 湯 部 熱 効 率 (%)	暖 房 部 熱 効 率 (%)															
								燃 焼 時	待 機 時	給 水	出 湯	ガ ス	暖 房					オ ー パ ー フ ロ														
GFKD-S2450KX	LPG	高温 11.6~3.37【10,000~2,900】 低温 7.0~3.49【 6,000~3,000】	57.8【4.13】(※1)	2.8	35.0 (樹脂管) 24.0 (銅管)	32.5	AC100V 50/60Hz	170/170	1.0 (※2)	R3/4 (20A)	R3/4 (20A)	R1/2 (15A)	QF16 ジョイント (高温往戻) CHジョイント X3 (低温往)	—	IV	93.0	95.0	高温 85.0 低温 89.0														
	13A		57.8【49,700】(※1)									R3/4 (20A)																				
	12A	高温 10.9~3.17【 9,400~2,700】 低温 7.0~3.28【 6,000~2,800】	54.0【46,400】(※1)									R1/2 (15A)							R3/4 (20A)													
GFKD-S2450KA	LPG	高温 11.6~3.37【10,000~2,900】 低温 7.0~3.49【 6,000~3,000】	57.8【4.13】(※1)									2.0							20.5	AC100V 50/60Hz	150/185	3.0	R1/2 (15A)	—	R1/2 (15A) TU接続可	QF16 ジョイント (高温往戻) CHジョイント X6 (低温往)	R1/2 (15A)	—	—	—	—	
	13A	高温 10.9~3.17【 9,400~2,700】 低温 7.0~3.28【 6,000~2,800】	54.0【46,400】(※1)																													
	12A	高温 11.3~2.33【 9,700~2,000】 低温 10.2~2.33【 8,800~2,000】	13.5【11,600】(※5)																													
GDB-1200K-6H	LPG	高温 12.1~2.5【10,400~2,150】 低温 10.2~2.5【 8,800~2,150】	14.5【1.04】(※5)	2.6	38.0 (樹脂管) 47.0 (銅管)	15	120/150	2.8	R1/2 (15A)	—	R1/2 (15A) TU接続可		QF16 ジョイント (高温往戻) CHジョイント X3 (低温往)	R1/2 (15A)	—	—	—	—														
	13A	高温 11.3~2.33【 9,700~2,000】 低温 10.2~2.33【 8,800~2,000】	14.5【12,500】(※5)																													
	12A	高温 7.15~2.62【 6,150~2,250】 低温 7.15~2.62【 6,150~2,250】	8.55【0.61】(※5)																													
GDB-700K-3H	LPG	高温 7.15~2.62【 6,150~2,250】 低温 7.15~2.62【 6,150~2,250】	8.55【7,350】(※5)									2.6							38.0 (樹脂管) 47.0 (銅管)	15	120/150	2.8	R1/2 (15A)	—	R1/2 (15A) TU接続可	QF16 ジョイント (高温往戻) CHジョイント X3 (低温往)	R1/2 (15A)	—	—	—	—	
	13A	高温 6.69~2.56【 5,750~2,200】 低温 6.69~2.56【 5,750~2,200】	7.95【6,840】(※5)																													
	12A	高温 6.69~2.56【 5,750~2,200】 低温 6.69~2.56【 5,750~2,200】	7.95【6,840】(※5)																													

●能力(効率・ガス消費量)はJISの規定にしたがって表記しています。  
●エネルギー消費効率=(給湯部熱効率×3+暖房部熱効率×1)÷4

(※1)給湯+暖房またはふろ同時使用時 (※2)リモコンON/OFFの平均値 (※3)行き60℃、戻り50℃の場合  
(※4)行き60℃、戻り40℃の場合 (※5)暖房最大時

# 仕様表

## ■ ヒートポンプ式熱源機

機種	電源	冷房			暖房					始動電流	最大電流	圧縮機出力	騒音値		騒音値		プラグ形状	質量		接続電線		エネルギー消費効率(COP)			区分						
		冷房能力	電気特性		暖房能力	の外気暖房能力	の外気消費電力	電気特性					内	外	内	外		A	kg	心数	mm	液側	ガス側	冷房時		暖房時	冷暖房平均				
			運転電流	消費電力				率	消費電力																			率			
			相・V	kW				A	W																			%	kW	W	A
RAY-4042X	4.0 (0.7~4.5)	4.9	965 (200~1580)	98	6.0 (0.6~8.3)	6.0	2380	8.3	1615 (185~2690)	97	8.7	13.4	1100	49	47	47	47	⊙	15	10	3	φ1.6 または φ2.0	6.35	9.52	4.15	3.72	3.94	い			
RAY-4043MCX																															
AEYH-0546BFX											5.6	11.4	900						15 または 20	51	2	φ2.0									
AEYH-0646BFX										8.1	12.8																				
AEYH-0642X											7.8	13.4	1100						15	49		φ1.6 または φ2.0									
AEYC-0341MX											4.4	8.0	500						15	43											
AEYC-0647MX											8.3	12.7	900						15 または 20	51											
AEYC-1044MHX											13.7	19.1	2000						20	77		φ2.0									

機種	温水暖房時										冷水運転時					ポンプ出力	ポンプ水量	循環水名称	保最大水量	循環水接続径		
	温(加熱能力)	電気特性			騒音値	エネルギー消費効率	安定時加熱能力	安定時消費電力	室温時半1消費効率	冷(冷却能力)	電気特性		騒音値	エネルギー消費効率								
		運転電流	消費電力	率							運転電流	消費電力			率							
相・V	kW	A	W	%	dB	—	kW	W	—	kW	A	W	%	dB	—	W	L/min	—	L	L	—	
RAY-4042X	6.3 (※2)	8.7	1710		47	3.68	2.1 (※3)	530	3.96	—	—	—	—	—	—							R3/4 (20A)
RAY-4043MCX									5.0 (※7)	6.4	1250	98	47	4.00								
AEYH-0546BFX	5.0 (※2)	5.6	1100	98	46	4.54	1.66 (※3)	370	4.48							120	2~15					クイック ファスター 接続
AEYH-0646BFX	6.7 (※2)	8.1	1595		48	4.20	2.23 (※3)	490	4.55	—	—	—	—	—								
AEYH-0642X	6.3 (※2)	7.8	1525		47	4.13	2.1 (※3)	470	4.46													R3/4 (20A)
AEYC-0341MX	3.6 (※2)	4.4	855	97	45	4.21	1.3 (※3)	305	4.21	3.0 (※4)	4.3	835	97		3.59	40	2~10					R1/2 (15A)
AEYC-0647MX	6.7 (※2)	8.3	1650	99.4	47	4.06	2.23 (※3)	505	4.41	5.0 (※5)	6.7	1325	99		3.77	120	2~15					R3/4 (20A)
AEYC-1044MHX	10.0 (※2)	13.7	2710	99	49	3.69	3.33 (※3)	830	4.01	7.1 (※6)	11.2	2220			4.8	3.20	165	2~28.9				

冷媒			
機種	種類	封入量(kg)	地球温暖化係数(GWP)
RAY-4042X RAY-4043MCX	R32	1.18	675

- エアコンの電気特性・冷房能力はJIS条件によります。
- 騒音値は当社実測値です。騒音値は反響音の少ない無響室で測定した風量[強]運転時の数値です。実際に据付けた状態で測定すると、周囲の騒音や反響を受け表示数値より大きくなるのが普通です。
- 運転していない時でもマイコンを動かせるため、若干量の電力を消費します。長期間ご使用にならない場合、電源プラグをコンセントから抜いてください。循環水に水道水を使用した場合、冬場に電源を切る時には凍結防止のため、ユニットの水抜きが必要です。
- 冷暖房平均エネルギー消費効率(COP)について COPはJIS C 9612 定格条件でエアコンを連続運転したときのエネルギー消費効率を表したものです。  
COP=能力÷消費電力  
冷暖房平均COP=(冷房COP+暖房COP)÷2
- (※1) 循環/パイプが膨張しない場合。
- (※2) 外気温7℃(乾球)、6℃(湿球)、循環水戻り25℃、循環水行き40℃、循環水に水道水を使用した場合の値です。(JRA 4071準拠) (注)
- (※3) 外気温7℃(乾球)、6℃(湿球)、循環水戻り30℃、循環水行き35℃、循環水に水道水を使用した場合の値です。(JRA4071準拠) (注)
- (※4) 外気温35℃(乾球)、24℃(湿球)、循環水行き15℃、循環水量6L/min、循環水に不凍液を使用した場合の値です。
- (※5) 外気温35℃(乾球)、24℃(湿球)、循環水行き15℃、循環水量6.4L/min、循環水に水道水を使用した場合の値です。
- (※6) 外気温35℃(乾球)、24℃(湿球)、循環水行き15℃、循環水量2.7L/min、循環水に不凍液を使用した場合の値です。
- (※7) 外気温35℃(乾球)、24℃(湿球)、循環水行き15℃、循環水量6L/min、循環水に水道水を使用した場合の値です。(注)
- (注) 不凍液を使用した場合には、能力は3%低下し、消費電力は3%増加します。



# 仕様表

## ■ 温水ルームヒーター

機種	仕様	暖房出力(※1) (kW[kcal/h])	電源電圧及び周波数	定格消費電力 (W)	適用 防錆循環液	標準通水量 (L/min)	本体内容水量 (L)	運転音 (dB)		運転切換	質量 (kg)
								最大	最小		
RHC-63W/G		6.00[5,160]~2.84[2,440]	AC100V 50/60Hz	38/43	不凍液[プロピレングリ コール水溶液(※2)]	2.9	0.56	43/44	20/20	強・中・弱・微風・ 自然対流	9.5
RHC-43W/G		4.00[3,440]~1.60[1,350]		25/30			0.45	42/42			7.5

(※1) 暖房出力算出基準：最大最小とも室温20℃で、熱源機と温水配管3mで接続したときの値 (※2) ガス暖房ボイラの場合は水道水も使用可

## ■ 浴室換気暖房乾燥機

機種	仕様	消費電力(W)	風量(m³/min)	騒音(dB)	標準熱出力 (kW[kcal/h])	本体内容水量(L)	電源電圧 周波数	質量 (kg)	接続	
									温水	電気
YDK-414K	乾燥	スピード:60/64 標準:54/60	(吹出)スピード:6.8 標準:5.6 (換気)スピード:1.5 標準:1.5	スピード:43 標準:41	4.5[3,870]	0.5	AC100V 50/60Hz	6.8	クイック ファスナー 接続(10A)	AC100V2心+ アース1心+ 熱源発停用 DC24V2心 または インテリジェント 通信2心
	換気	強:28/28 弱:21/21	強:1.5 弱:1.0	強:38 弱:30						
	暖房	スピード:32/36 強:26/30 弱:22/23 微:19/20	スピード:6.8 強:5.6 弱:4.1 微:3.6	スピード:43 強:38 弱:32 微:28						
	涼風	強:52/58 弱:40/42	(吹出)強:5.6 弱:4.1 (換気)強:1.5 弱:1.0	強:41 弱:32						
YDK-334T	乾燥	自動:69/72 エコ:43/49 タイマー:69/72	(循環)自動:5.6 エコ:4.3 タイマー:5.6 (換気)自動:1.5 エコ:0.9 タイマー:1.5	自動:48 エコ:42 タイマー:48	3.3[2,800]	0.2	AC100V 50/60Hz	6.9	クイック ファスナー 接続(10A)	AC100V2心+ アース1心+ リモコン3心+ 熱源発停用 DC24V2心 または インテリジェント 通信2心
	換気	強:22/24 弱:12/13	(換気)強:1.5 弱:0.9	強:40 弱:30						
	暖房	急速:50/50 強:33/40 弱:29/34	(循環)急速:5.6 強:4.5 弱:3.8	急速:47 強:42 弱:39						
	涼風	強:39/47 弱:35/40	(循環)強:4.5 弱:3.8 (換気)強:0.9 弱:0.9	強:43 弱:40						

# 延長保証制度

保証料をご負担いただくと  
修理費が無料になります。

## 長府製作所 延長保証制度

延長保証制度  
対象商品

このマークの  
ついた機種が  
対象となります。

### 《延長修理保証の内容》

- 対象製品／石油熱源機器(温水暖房エコフィール、石油暖房ボイラ)、ガス熱源機器(ガス温水暖房付ふる給湯器、ガス暖房ボイラ)。暖房回路は保証対象外となります。
- 保証期間／機器設置日から5年・8年・10年間（メーカー保証期間を含む）の長期保証。
- 保証内容／延長保証期間中に対象商品が故障した場合の修理費用（技術料・部品代・出張料）が無料。
- お申込有効期間／機器設置日から6ヶ月以内。

### ■延長保証料金

保証期間	温水暖房エコフィール 石油暖房ボイラ (石油温水暖房機)	ガス温水暖房付 ふる給湯器	ガス暖房ボイラ (ガス温水暖房機)
5年	6,490円(税抜5,900円)	5,500円(税抜5,000円)	4,180円(税抜3,800円)
8年	13,750円(税抜12,500円)	13,750円(税抜12,500円)	12,100円(税抜11,000円)
10年	22,000円(税抜20,000円)	25,850円(税抜23,500円)	22,000円(税抜20,000円)

### ■延長保証の対象期間

設置	1年	5年	8年	10年	
5年保証	メーカー保証	延長保証期間	通常の有料修理		
8年保証	メーカー保証	延長保証期間		通常の有料修理	
10年保証	メーカー保証	延長保証期間			通常の 有料修理

※一般家庭での通常使用状況下における故障が本保証の対象です。詳しくはホームページの「長府製作所延長保証制度保証規定」をご参照ください。

※あんしん点検、定期点検については延長保証の対象外です。

※石油熱源機器・ガス熱源機器以外(温水・冷温水熱源機付エアコン、温水・冷温水熱源機、床暖房パネル、温水ルームヒーター、浴室換気暖房乾燥機、温水パネル、関連部品等)にかかる故障、不具合は対象外です。

※ガス温水暖房付ふる給湯器の温水暖房・マイクロバブル等にかかる故障、不具合は対象外です。

※2025年2月現在(保証内容・保証料は変更する場合があります)ご注意ください



安全に関する  
ご注意!

- ご使用前に「取扱説明書」をよくお読みのうえ正しくお使いください。
- 設置工事は、必ずお買い上げの販売店または専門業者にご依頼ください。工事に不備がありますと事故の原因になることがあります。
- 石油機器には必ず灯油をご使用ください。ガソリンなど揮発性の高い油は危険ですので絶対に使用しないでください。
- このカタログに記載の電圧、周波数でご使用ください。機器の故障の原因となります。
- 機器は給気、排気が十分できる場所に設置してください。また、給気口・排気口を物や扉などでふさがないようにください。不完全燃焼の原因となり非常に危険です。
- 屋外用機器を屋内に設置されますと、不完全燃焼を起こし大変危険ですので、絶対に屋内に設置しないでください。
- 給排気筒・排気筒は絶対に集合煙突に接続しないでください。
- 機器を波板などで囲わないでください。不完全燃焼や火災の原因となり危険です。
- アース線は絶対にガス管・水道管・避雷針などには接続しないでください。アース工事が不完全ですと、感電事故の原因となる場合があります。
- 機器の近くにはプラスチック・紙類など燃えやすいものを置かないでください。
- このカタログに掲載の機器を温泉水・井戸水で使用すると、機器の熱交換器・内部配管の水漏れ等耐久性を損なう場合があります。この場合、保証対象外となります。
- このカタログに掲載の機器を標高1000m以上(EDBF-2412RG・1912RG・1512RG、EDB-2413RGF・1913RGF・1513RGF・1213RGF・1513RGFL・1213RGFL、DBF-1510RG・910RG・903、DB-1813RGF・1513RGF・913RGF・1813RGFL・1513RGFL、DBT-1813RGFは500m以上)の高地で使用する場合、特約店・販売店にご相談ください。
- このカタログに掲載の機器は一般家庭用です。業務用などで長時間使用されますと、機器の寿命が極端に短くなります。また、保証対象外となりますので、ご注意ください。

- このカタログに掲載の機器を食品の保存、生物の栽培、飼育等特殊な用途では使用しないでください。
- 機器を設置する付近に強力な電波発生源(放送局・無線局等)がありまると、機器の運転に支障が生じることがあります。
- 機器を改造して使用しないでください。
- 機器を設置される場合は、各地域の条例を事前にご確認ください。
- 機器買い替えの際は、油タンク、送油管、排気筒(煙突)も同時に交換することをおすすめいたします。
- 油タンク内には水(結露水)がたまりまますので、定期的な水抜きを行ってください。
- 不凍液等の別売部品は必ず当社指定の部品をご使用ください。他を使用しますと機器の性能が発揮できない場合があります。
- エアコン、温水・冷温水熱源機には電気工事等が必要です。お買い上げの販売店又は専門業者にご相談ください。工事に不備があると感電や火災の原因になることがあります。
- ヒートポンプ式熱源機は外気温が下がるにつれて能力も低下します。寒冷地など、特に寒さが厳しい地域では能力が不足することがありますので事前に当社または販売店にご相談ください。
- エアコンの封入冷媒の種類については、機器付属の取扱説明書あるいは機器本体の銘板に記載されています。指定の冷媒以外は絶対に使用(追加補充・入れ替え)しないでください。指定の冷媒以外を使用した場合、機器の故障や安全性の確保に重大な障害(火災・爆発)をもたらすおそれがあります。
- 架橋ポリエチレン管が直射日光に当たらないように保温工を行い、保温材や遮熱管に耐候性がない場合はさらに耐候性のある遮光テープを巻いてください。架橋ポリエチレン管に直射日光が当たると劣化して水漏れの原因になります。

### 愛情点検



### ★長年ご使用の機器は、ぜひ点検を!

補修用性能部品の保有期間は製造打ち切り後、石油熱源機器は11年、ガス温水暖房付ふる給湯器、ガス暖房ボイラ、浴室換気暖房乾燥機(温水式)、ヒートポンプ式熱源機は10年、温水ルウムヒーターは9年です。

こんな症状は  
ありませんか

- 油もれがある。
- 煙が出たり、強い臭いがある。
- 運転中にこげくさい臭いや、異常な音や振動がある。
- 漏電ブレーカーがたびたび落ちる。
- 室内ユニットや配管接続部から水漏れがある。
- 電源コードやプラグが異常に熱い。
- 電源プラグが変色している。
- 架台や吊り下げ等の取付け部品が腐食、ゆるんでいる。
- その他の異常や故障がある。



お願い!

このような症状の場合は使用中を中止し、故障や事故防止のため技術者による保守点検を受けていただくことをおすすめします。詳しくは販売店にご相談ください。

### ■冷媒配管の最大配管長と高低差(RAY-4042X・4043MCX)

	最大配管長	高低差(室外機据付面基準)
室内機	片道15m <sup>(※1)</sup> (冷媒配管)	上方・下方10m以内

(※1)冷媒の補充は不要です。

### ■循環水量のめやす(ヒートポンプ式熱源機)

●機器本体:約3.2L <sup>(※3)</sup>	(例)RAY-4042Xの場合、 循環水配管(7A)・合計長さが200mの場合 循環水量=3.2L+(200m×0.04L/m)=11.2L
●循環水配管(1m当たり) 7A:約0.04L/10A:約0.08L	

(※3)AEYC-0341MXは約2.8L、RAY-4043MCX・AEYC-0647MXは約2.9L、AEYC-1044MHXは約3.8L

### ■接続配管の高低差(ヒートポンプ式熱源機)

	高低差(室外機据付面基準)
温水負荷/(床暖房パネルなど)	開放式: 上方・下方4m以内 <sup>(※2)</sup> 半密閉式: 上方6m以内・下方4m以内 密閉式: 上方10m以内・下方5m以内

(※2)RAY-4042X、AEYH-0642Xは上方6.3m以内・下方4m以内

### 経年劣化に係る安全上のご注意(ヒートポンプ式熱源機)

- 機器本体には「製造年」「設計上の標準使用期間」「経年劣化についての注意喚起」の表示しております。(RAYのみ)
- 長期にわたりお使いいただくと発火・けが等の事故に至るおそれがありますので、音やにおいなど製品の変化にご注意ください。

●一般のお客様からの  
お問い合わせは、  
右記フリーダイヤルへ

**0120-925-339**  
携帯電話からは 0570-666-339 (通話料金がかかります)

修理に関する  
お問い合わせ

24時間365日受付

商品に関する  
お問い合わせ

平日 8:10~18:00  
土日祝 8:10~17:00

●お客様から取得いたしました個人情報、お客様へのお問い合わせ対応を目的として利用し、適切に管理します。修理業務等を委託する場合や正当な理由がある場合を除き、第三者に開示・提供いたしません。

特約店 ご用命はアフターサービスのゆきとどいた当店へ。

## 株式会社 長府製作所

- 工場・営業部・ショールーム(\*印を除く)  
本社: 〒752-8555 下関市長府扇町2-1 TEL (083) 248-1111 FAX (083) 248-1906
- 花巻: 〒025-0301 \*花巻市北湯口第2地割1番地26 TEL (0198) 37-1115  
宇都宮: 〒321-3231 宇都宮市清原工業団地30番 TEL (0282) 667-6111  
滋賀: 〒520-2394 野洲市野洲1473-1 TEL (077) 588-4111
- 支店/営業所・ショールーム(\*印を除く)  
札幌支店: 〒065-0042 \*札幌市東区本町2条10-1-25 TEL (011) 785-1211  
東京支店: 〒160-0022 新宿区新宿5-14-6 TEL (03) 5369-3511  
大阪支店: 〒564-0053 吹田市江の木町18-27 TEL (06) 6338-7111  
福岡支店: 〒812-0024 福岡市博多区綱場町9-20 TEL (092) 273-2811
- 釧路営業所: 〒085-0051 \*釧路市光陽町8-1 TEL (0154) 22-5821  
帯広営業所: 〒080-0023 \*帯広市西13条南11-9 TEL (0155) 22-1335  
旭川営業所: 〒070-8002 \*旭川市神楽2条9-3-10 TEL (0166) 74-4585  
函館営業所: 〒041-0851 \*函館市本通4-17-25 TEL (0138) 53-2583
- 青森営業所: 〒030-0131 \*青森市周屋町2-18-18 TEL (017) 738-4141  
盛岡営業所: 〒020-0122 盛岡市みだけ5-15-50 TEL (019) 641-0811  
秋田営業所: 〒010-0914 \*秋田市保戸野千代田町15-17 TEL (018) 824-3421  
仙台営業所: 〒980-0012 仙台市青葉区錦町1-4-6 TEL (022) 264-0311  
埼玉営業所: 〒352-0001 \*新座市東北2-24-3 TEL (048) 471-8420  
横浜営業所: 〒224-0003 横浜市都筑区中川中央1-36-21 TEL (045) 912-3111  
千葉営業所: 〒261-0001 千葉市美浜区幸町2-24-32 TEL (043) 248-4111
- 名古屋営業所: 〒465-0095 名古屋市中東区高社1-72-1 TEL (052) 779-2111  
金沢営業所: 〒921-8550 金沢市玉鉾4-17 TEL (076) 292-3111  
松本営業所: 〒390-0852 \*松本市大字島立354-1 TEL (0263) 63-2111
- 香川営業所: 〒764-8510 仲多度郡多度津町東港町7-8 TEL (0877) 33-2311  
岡山営業所: 〒700-0976 岡山市北区辰巳3-111 TEL (086) 245-1111  
広島営業所: 〒732-0811 広島市南区段原1-1-1 TEL (082) 261-5111  
沖縄営業所: 〒901-2101 浦添市西原3-18-10 TEL (098) 877-3111
- 北海道地区販売協力会社  
(株)ハンダ: 〒003-0809 札幌市白石区菊水9条2-3-1 TEL (011) 813-2210