

温度にいちばん敏感、な企業でありたい。



# もっと、快適創造企業へ

あらゆる人たちが快適と感じる温度に、  
もっと敏感な企業でありたい。

私たち長府製作所は、  
長年培った給湯や空調などの技術を活かし、  
もっと「人と地球にやさしい快適さ」を  
創造する企業を目指します。



# 目次

機種一覧	5	煙突式	
特長機能説明	6	煙突式カベック	33
		煙突式丸型・角型	35
<b>ゼータス イング [Gモデル]</b>		<b>開放式</b>	
ゼータス イング [Gモデル]	7	開放式	37
<b>ゼータス イング</b>		オイルサーバー	39
ゼータス イング	15	関連部品	41
		ソフト床暖房パネル関連部品	46
<b>カベック</b>		FF式の壁穴あけ寸法図	47
床暖房内蔵カベック	21	延長部材一覧	50
床暖房内蔵煙突式カベック	23	仕様一覧	52
カベックツイン	24	使用上の注意	54
FF式カベック	25		
FF式カベックコンパクト	27		
<b>FF式温風</b>			
FF式温風コンパクト	29		
FF式温風	31		

石油暖房機の「点検・取替えめやす年数は8年」※点検取替えめやす8年はあくまでも標準使用下におけるものであり、使用条件・使用頻度によっては短い期間での点検・取替えが必要になります。

お客様へ——安全・安心のためのお願い 石油暖房機器のご使用にあたり、安全・安心のためのチェックやアフターサービスの定期点検をお願いしています。

## 安全にお使いいただくために

- やかんやなべなどを載せないでください。振動や接触などによってやかんやなべの熱湯や水がこぼれ、やけどやストーブの故障の原因となります。
- 燃料は必ず灯油 (JIS1号灯油) を使用してください。
- 変質灯油、汚れた灯油、水の混じった灯油、ガソリンなどは、絶対に使用しないでください。故障 (燃焼不良) や事故の原因になります。
- 温風およびふく射熱に直接長時間あたらさないでください。低温やけどや脱水症状になるおそれがあります。
- 床暖房、パネルヒーターなどの場合、皮膚の同じ部分を長時間、触れつづけないでください。比較的低い温度 (40℃～50℃) でも低温やけどのおそれがあります。
- ゴム製送油管は、3年をめぐりに交換してください。(ゴム製送油管は屋外では使用できません。)
- 不完全燃焼防止装置は、本体以外の排ガスなどにより作動する場合があります。

## 点検について

1. 定期点検を受けてください。
  - 石油燃焼機器は、使用される場所や条件、また使用時間により消耗・劣化する部分がありますので、専門業者による定期点検を受けてください。
  - 定期点検は安全にお使いいただくために製品の状態を診断するものです。定期点検は2シーズン毎に1回受けてください。
  - 点検に要する費用は有料となりますので販売店にご相談ください。点検結果、部品交換および修理などが必要な場合は、処置内容および費用についてお客様にご相談申し上げます。
2. 愛情点検をおすすめします。
  - 送油経路の油漏れや異常音、臭いをはじめ機器に異常や故障があった場合は、販売店または専門業者に点検修理をご相談ください。お客様ご自身の修理は危険な場合がありますので、絶対になさらないでください。

## 遠赤外線の効果で身体を芯からあたためます。

### 遠赤外線とは…

たとえば、太陽光が当たると暖かくなります。その中には物をあたためることができる波長があります。ゼータス イングからうまれる遠赤外線の効果は、身体をあたため心地よい暖房空間をつくりだします。



### 遠赤外線ふく射と床暖房のクロスふく射でお部屋全体を快適に暖房

足もとから伝わる  
あたたかさで  
快適性も  
さらにアップ!



床暖房で使われるソフト床暖房パネルからも遠赤外線放射はされており、効果はより高まります。さらに床暖房では足もとからあたためる「頭寒足熱(下記参照)」により、マイルドなあたたかさの快適空間をつくります。

### 遠赤外線の効果で暖かさ持続!

陽だまりのあたたかさと同じように、衣服や肌にあたって直接暖まる遠赤外線は通風がないので快適クリーン。ゼータス イングの優れた遠赤効果で温風暖房より室温設定を抑えて運転しても同等の暖房感を得られ、燃料消費量を抑えることができます。

たとえば、室温設定を1℃下げると、

1シーズンで消費油量を**約87L**抑えられ  
**約10,700円**お得!

[算定条件]UFH-703SX燃焼比較  
試験地:北海道旭川 リビング33㎡、  
熱損失係数:3.5W/mK、暖房期間:9月~5月  
◎灯油価格123円/L(税込)(2025年1月6日 全国平均店頭価格 資源エネルギー庁公表)  
■暖房室温設定21℃時/総灯油消費量1,060L  
■暖房室温設定22℃時/総灯油消費量1,147L



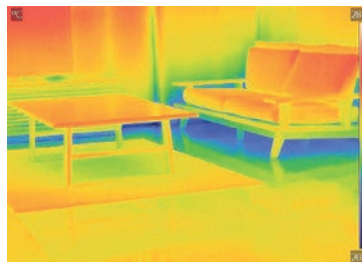
### 室内空間をやさしくあたためる

#### ふく射暖房効果でさらに快適!

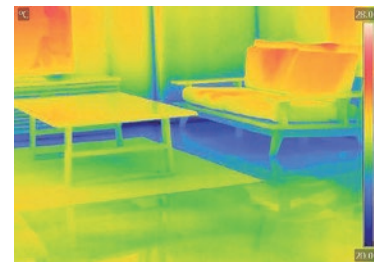
ストーブからの暖かさが床面や壁面などにも伝わり、部屋全体から暖かさを感じることができます。家族が集まるリビングにも最適な暖房です。

#### 温風暖房(エアコン)の場合…

上方から温風だけの暖房の場合、風が届きにくかったり、床面全体まで暖まりづらく、また、強運転時の温風で室内のほこりが舞いやすくなります。



**ストーブ暖房(ふく射)試験** FFR-703SX  
当社試験住宅にて運転開始1時間後撮影  
※設定条件:当社試験住宅リビングルーム、設定温度28℃



**エアコン暖房(温風)試験**  
当社試験住宅にて運転開始1時間後撮影  
※設定条件:当社試験住宅リビングルーム、設定温度28℃、暖房能力3.1kW×2台



# 床暖房

床暖房は石油ストーブの燃焼排熱を利用して温めた温水(不凍液)をソフト床暖房パネルに循環させる省エネ暖房です。足もとをあたためるので体感温度が高く感じられ、室内設定温度を低めにすることが可能です。

冬を心地よく  
過ごす暖房

『頭寒足熱』で  
マイルドなあたたかさ。

足もとがあたためられると体感温度が高くなるため、ストーブの省エネ運転が可能です。室内全体の暖めすぎを防ぎ、快適空間を保ちます。

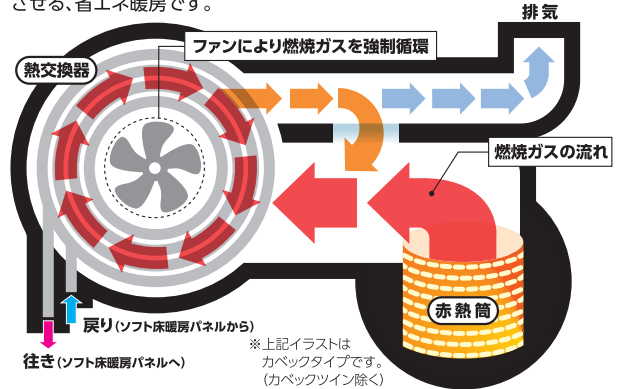
## 床暖房の場合



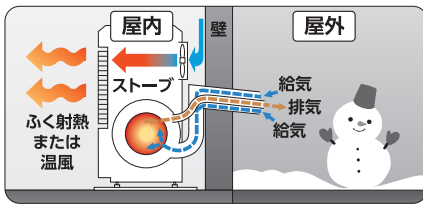
床面の温度に対して頭上は熱くならないので長時間暖房しても頭がボーッとしたりのぼせたりしません。

## 燃焼排熱を有効利用 省エネ快適床暖房

ストーブの燃焼排熱を利用して、不凍液を温めてソフト床暖房パネルに循環させる、省エネ暖房です。



# クリーンな空気でお部屋を暖める FF式ストーブは定期的な換気が不要で室温が安定!



## FF式ってどんなストーブ?

燃焼用の空気を室外から強制的に取り入れ、発生した熱を送風ファンで室内へ送り出し、排気は給排気筒を通して室外に出す方式。灯油の燃焼に伴う水蒸気の影響(結露の原因)もなく、使用時に定期的な換気は必要ありません。

**換気が不要\*だから室温がいつも安定!** \*日常的な換気は必要となります。

FF式ストーブは燃焼用の空気を外から取り入れるので、部屋の窓を開けて換気する必要がないため、換気による室温の低下がなく安定した温度を維持しやすくなります。

機種の説明やエラーコードなど、  
詳細な情報がスマートフォンなどで  
すぐわかる快適機能!



このマーク記載の製品に搭載!

機種の取扱説明書や万が一のエラー時の対処法など詳細情報がスマートフォンなどですぐわかるので便利。どなたにも使いやすく、さらに安心してご利用いただけるようになりました。

## 搭載機種のQRコードを読み取ることでできること



**取扱説明書**  
操作方法や各種機能設定など、当該機種の取扱説明書がご覧いただけます。

**エラーコード一覧**  
万が一のエラー時、その場でエラー内容の確認ができ、処置方法なども閲覧できます。

\*QRコードは(株)デンソーウェーブの登録商標です。

このマーク記載の  
製品に搭載!



## 運転スイッチONで灯油供給を開始、OFFで自動的に灯油供給をストップ。

さらなる安全性の向上を追求し、従来の灯油閉止機構に加えて、電気で制御する閉止弁「安心ロック」を搭載しています。

## PSCマーク(特定製品)について

(カタログ表記の )  
石油ストーブが、消費生活用製品安全法の特定製品に指定されました。製造・輸入事業者は、国が定めた安全基準を満たし、PSCマークを表示したうえで販売しなければなりません。販売事業者は、石油ストーブにPSCマークが表示されていることを確認したうえで販売しなければなりません。(2011年4月1日からは、PSCマークのない石油ストーブは販売できなくなりました。)PSCマークとは、消費生活用製品安全法の特定製品として指定された製品が、国が定めた技術基準省令に適合していることを示すマークです。製造・輸入事業者が検査し、国が定めた技術基準に適合していることを示すものです。

\*本カタログ中の「特定製品」該当品は灯油の消費量が12kW以下の石油暖房機です。

設計上の標準使用期間とは 設計上の標準使用期間 ○年  
製品ごとに設定した設計的に想定した標準的な使用により安全上支障が生ずるおそれ  
が著しく少ないことを確認した期間で、該当機種にその期間を示しています。

省エネ性マーク	このマークは省エネ性(エネルギー消費効率および省エネルギー基準達成率)の記載を明示するものです。商品をお選びになる時のご参考にしてください。「省エネルギー基準達成率」は、省エネ法に定められた年度の基準に対する達成率を示しています。達成率100%以上の場合、マークをグリーンで表示しています。
グリーン購入法について	本カタログに掲載の石油暖房機は、2001年4月から施行されたグリーン購入法(国などによる環境物品などの調達に推進に関する法律)が定める基準をクリアする環境に配慮した製品です。(FF-288CTS、KLRタイプは除く)
低待機消費電力	待機時消費電力が自社基準値1W以下を達成した商品です。長時間暖房をしない時には自動的に表示部・操作部の表示を消灯させて、消費電力の低減を図ります。
排熱利用の床暖房	ヒートサイクル床暖房システムは燃焼排熱を熱交換機に送り込み、床暖房用温水を作り出すシステムです。通常排気される燃焼排熱を有効利用し、効率よく床暖房運転をします。(カベックツインを除く)
最小火力	最小火力設定が低く、室温変化に応じたきめ細かな火力調整ができます。 ◎最少油量0.13L/h機種：FFR-3811BL、FF-3512TL ◎最少油量0.15L/h機種：FF-4212TL

# 機種一覽




## 床暖房内蔵タイプ



種別	製品タイプ	バーナーの種類	品名	暖房のめやす／暖房出力 ※暖房のめやすは寒冷地です。	e-マニュアル	音声お知らせ	熱くならない 天板	低待機 消費電力 (W)
FF式	ZISING 3年保証	ZR リアロータリーバーナー	UFH-G7040SX 掲載ページ▶P13	木造(戸建) <b>18畳</b> / コンクリート(集合) <b>29畳</b> 暖房出力(ストーブ単) 6.02~2.12kW(5,180~1,820kcal/h)	e-マニュアル SUNPOC	))	●	0.7
			UFH-703SX 掲載ページ▶P16					0.4
	kabec	HB ハイブリッドバーナー	UFH-703RX 掲載ページ▶P16	木造(戸建) <b>18畳</b> / コンクリート(集合) <b>29畳</b> 暖房出力(ストーブ単) 6.64~2.12kW(5,710~1,820kcal/h)	e-マニュアル SUNPOC	))		0.4
			UFH-6432UKF UFH-6411URF 掲載ページ▶P22	木造(戸建) <b>17畳</b> / コンクリート(集合) <b>26畳</b> 暖房出力(ストーブ単) 6.21~1.42kW(5,340~1,220kcal/h)				e-マニュアル SUNPOC
煙突式	kabec	HB ハイブリッドバーナー	UFH-7732UKC UFH-7711URC 掲載ページ▶P23	木造(戸建) <b>20畳</b> / コンクリート(集合) <b>32畳</b> 暖房出力(ストーブ単) 6.71~1.52kW(5,770~1,310kcal/h)	e-マニュアル SUNPOC	))		

種別	製品タイプ	バーナーの種類	品名	暖房のめやす／暖房出力 ※暖房のめやすは寒冷地です。	e-マニュアル	音声お知らせ	熱くならない 天板	低待機 消費電力 (W)										
FF式	ZISING 3年保証	ZR リアロータリーバーナー	FFR-G7040SX 掲載ページ▶P14	木造(戸建) <b>18畳</b> / コンクリート(集合) <b>29畳</b> 暖房出力 6.98~2.12kW(6,000~1,820kcal/h)	e-マニュアル SUNPOC	))	●	0.7										
			FFR-703SX 掲載ページ▶P18					0.4										
			FFR-703RX 掲載ページ▶P18	木造(戸建) <b>18畳</b> / コンクリート(集合) <b>29畳</b> 暖房出力 6.98~2.12kW(6,000~1,820kcal/h)				e-マニュアル SUNPOC	))		0.4							
	コソバワタ	ZR リアロータリーバーナー	FFR-G5640SX 掲載ページ▶P14	木造(戸建) <b>15畳</b> / コンクリート(集合) <b>23畳</b> 暖房出力 5.59~2.07kW(4,810~1,780kcal/h)	e-マニュアル SUNPOC	))	●				0.7							
	kabec	HB ハイブリッドバーナー	コソバワタ	FFR-7032KF FFR-7011RF 掲載ページ▶P26	木造(戸建) <b>18畳</b> / コンクリート(集合) <b>29畳</b> 暖房出力 7.00~1.61kW(6,020~1,380kcal/h)	e-マニュアル SUNPOC	))		0.8									
				FFR-5511BL 掲載ページ▶P27	木造(戸建) <b>14畳</b> / コンクリート(集合) <b>23畳</b> 暖房出力 5.47~1.59kW(4,700~1,300kcal/h)				e-マニュアル SUNPOC	))	●	0.6						
				FFR-4511BL 掲載ページ▶P27	木造(戸建) <b>12畳</b> / コンクリート(集合) <b>19畳</b> 暖房出力 4.49~1.50kW(3,860~1,290kcal/h)							e-マニュアル SUNPOC	))	●	0.6			
				FFR-5511KL 掲載ページ▶P28	木造(戸建) <b>15畳</b> / コンクリート(集合) <b>23畳</b> 暖房出力 5.50~1.59kW(4,730~1,370kcal/h)										e-マニュアル SUNPOC	))	●	0.7
				FFR-3811BL 掲載ページ▶P28	木造(戸建) <b>10畳</b> / コンクリート(集合) <b>16畳</b> 暖房出力 3.80~1.16kW(3,270~1,000kcal/h)													e-マニュアル SUNPOC
	煙突式	kabec	HB ハイブリッドバーナー	KSH-7032KC KSH-7011RC 掲載ページ▶P34	木造(戸建) <b>18畳</b> / コンクリート(集合) <b>29畳</b> 暖房出力 7.00~1.56kW(6,020~1,340kcal/h)	e-マニュアル SUNPOC	))		0.8									
HB ハイブリッドバーナー				KSH-4811KL 掲載ページ▶P34	木造(戸建) <b>13畳</b> / コンクリート(集合) <b>20畳</b> 暖房出力 4.83~1.41kW(4,150~1,210kcal/h)				e-マニュアル SUNPOC	))		0.7						



# 機種一覧


<b>FF式温風</b>  <b>FF-5211TL</b> <b>FF-4212TL</b> <b>FF-3512TL</b> 掲載ページ▶P30	<b>FF-5010TL</b> 掲載ページ▶P30	 <b>FF-11000BF</b> <b>FF-7000BF</b> <b>FF-5000BF</b> 掲載ページ▶P31	 <b>FF-15000GBF</b> <b>FF-18000CTS</b> <b>FF-288CTS</b> 掲載ページ▶P32
--	-------------------------------	---	--

<b>煙突式</b>  <b>KSH-2BS-SK5</b> <b>KSH-5BS-SK6</b> <b>KSH-2BS-K5</b> <b>KSH-5BS-K6</b> 掲載ページ▶P35・36	<b>開放式</b>  <b>KLR-1930</b> <b>KLR-1930N</b> <b>KLR-1230</b> <b>KLR-1230N</b> 掲載ページ▶P38
---	--

**煙突ストーブ・FFストーブ 設置場所・使用環境のご注意**

マントルピース内に据え付けしないでください。
パチカに据え付けたり、煙突をパチカに接続したりしないでください。

ストーブが故障したり、火災の原因になります。FFストーブのビルトイン対応機種は設置できる場合があります。カタログの離隔距離をご確認ください。(防火性能認証品をご選定ください)  
 ストーブが故障したり、火災の原因になります。

 「省エネマーク」を適用しています。(詳しくは4ページをご覧ください。)

## 特長機能一覧

<b>制御</b>	<b>マイコンインバーター</b> 快適な室温を自動調節するマイコンインバーター制御です。	<b>マイコン制御</b> 運転スイッチを押すと、後はマイコンが暖房をコントロール。	<b>ルームサーモ</b> 室温を自動調節するルームサーモ(ストーブ本体(固定型)が付いています。	<b>ルームセンサー</b> コード付室温センサーで任意の場所に取り付けられます。	■インバーターとは、マイコンの指令で電磁ポンプの運転周波数を切り換え、最大燃焼から最小燃焼までキメ細かく制御する方式です。			
	<b>床暖房</b>	<b>ヒートサイクル</b> 最小燃焼時5量可能なパワフル床暖房。2部屋床暖房も対応。	<b>サブヒーター内蔵</b> プラス3畳分のソフト床暖房パネルを暖める電気ヒーター。単独使用も可。	<b>2回路ヘッダー付</b> 本体後面に2回路ヘッダーを設置。2部屋床暖房などに便利です。	<b>ストーブ単独切換可</b> ストーブ単独も床暖房併用もワンタッチでスムーズに切り換えられます。	<b>前面給水</b> 本体前面に給水口がありますので、水の補給がラクラク。	<b>給水検知</b> タンク内の水量を自動検出し、給水できをお知らせします。	
<b>燃焼</b>		<b>リニアロータリーバーナー</b> 環境対応型バーナーで、電力消費量と灯油消費量を低減しました。	<b>ハイブリッドバーナー</b> チューブセラミックヒーターの導入で、点火がスピーディーです。	<b>メタルドームバーナー</b> ヒートバック機構でヒーター通電を抑える、省電力型気化式バーナーです。	<b>青火燃焼</b> 効率の良いクリーンな青火燃焼です。	<b>エコプラスモード</b> 暖めすぎと凍結防止効果のある2種類の運転モードを搭載。	<b>セーブ運転</b> 暖めすぎを抑え、室温が設定温度より2℃アップすると自動消火、室温が下がると再点火。	<b>エコ運転</b> 暖めすぎを抑え、室温が設定温度以上になると自動消火し、室温が下がると再点火します。
		<b>対流ファン付</b> ふく射熱と対流ファンによる温風のダブル暖房。	<b>火力無段階</b> 火力無段階調節が可能です。	<b>風向4方向</b> ルーバーの向きを上下左右に変更可能です。	<b>シングルルーバー</b> ルーバーが左右に動き、温風を室内全体に広げます。	<b>温風下吹出し</b> マイルドな温風が本体下側から吹き出します。	<b>微小燃焼</b> きめ細やかに暖める微小燃焼。	<b>ワンタッチ微小</b> ワンタッチで微小燃焼に変更できます。(カベックタイプは手動運転時)
		<b>2段階燃焼</b> 燃焼は強弱の2段階に切り換えられます。	<b>新快速暖房立上り</b> リニアロータリーバーナーの採用で、点火から本燃焼までの時間を短縮しました。	<b>快速暖房立上り</b> ハイブリッドバーナーの採用で、点火から本燃焼までの時間を従来の約1/3に短縮しました。	<b>寒いとき速暖</b> 自動運転開始時に室温が10℃以下の場合、最大火力で設定温度に到達するまでの時間を早めます。	<b>最少油量0.13L/h</b> 最小火力設定が低く、室温変化に応じたきめ細かな火力調整ができます。	<b>最少油量0.15L/h</b> 最小火力設定が低く、室温変化に応じたきめ細かな火力調整ができます。	<b>サブポート速暖</b> ふく射と微温風の効果が速くお部屋を暖めます。
	<b>操作</b>	<b>自動・手動切換可</b> 自動運転(室温セット)・手動運転(油量調節)どちらもOK。	<b>曜日指定・予約</b> 希望する曜日・時刻(1週間以内)の運転予約ができます。	<b>早起きタイマー</b> 起床時間にお部屋があたまるように、設定時刻前に運転を開始します。	<b>2wayタイマー</b> 異なる運転開始時刻を2つのボタンで選択できます。	<b>24時間デジタルタイマー</b> 希望時刻に運転開始。通常は現在時刻をデジタルで表示。	<b>24時間残量タイマー</b> 運転開始までの残時間を表示するデジタル式のタイマーです。	<b>おはようタイマー</b> 寒い朝などお目覚め前の希望時刻に運転を開始します。
<b>おやすみタイマー</b> おやすみ前などあらかじめ設定した時間運転し、その後停止するタイマーです。		<b>切タイマー</b> 運転停止の時間を設定する機能です。	<b>ワンタッチポケット</b> 使いやすい飛び出し式の操作部。ワンタッチで開きます。	<b>チャイルドロック</b> 子供による誤操作を防止するセーフティ機能です。	<b>トップコントロール</b> 上部に操作部があり、立ったままでOKのトップコントロール。	<b>光るデカボタン</b> ランプが付いた大きな操作ボタン。さらに使いやすくなりました。	<b>フェイルリカバリー</b> 運転スイッチを「切」後、1秒以内に再度「入」で燃焼を継続します。	
<b>点字ボタン</b> 操作部に点字サインを採用しています。		<b>音声お知らせ機能</b> 操作に合わせ音声でお知らせします。	<b>10年メモリーバックアップ</b> 電源プラグを抜いても約10年間時計が継続します。					
<b>表示</b>		<b>デジタル温度表示</b> 設定した室温、現在の室温をデジタルでそれぞれ表示。	<b>設定床温デジタル表示</b> 設定切換を押した時、設定床温を表示。	<b>アラーム音</b> スイッチ操作やストーブの異常などをアラーム音でお知らせします。	<b>チェックモード表示</b> 運転が自動停止した時、原因を数字などでお知らせします。	<b>チェックモードガイド</b> 運転が自動停止した時、原因を音声でお知らせします。	<b>運転モニター</b> 運転状況が一目でわかりやすくなりました。	<b>おしえてNavi</b> 1日やシーズンなどの灯油消費量を表示します。
	<b>おしえてNaviプラス</b> 1日やシーズンなどの灯油・電力消費量を表示します。	<b>くっきり液晶</b> 黒い液晶に白文字がはっきり見える液晶採用。						
	<b>その他</b>	<b>低待機電力</b> 操作部表示を消灯し、待機時消費電力を低く抑えます。	<b>ビルトイン</b> 上面閉塞で埋込設置が可能。お部屋も広く使えます。	<b>熱くならない天板</b> ストーブの上面から熱気が出ない上面閉塞設計。	<b>ほごりセンサー</b> フィルターをつまりを感知して、お掃除どきをお知らせします。	<b>置台一体型</b> 一体型より、下皿にほごりが入らずお手入れが容易になりました。	<b>薄型設計</b> スリムボディで重量も軽量化。お部屋も広く使えます。	<b>堅牢設計</b> 外板・前(上)面板、板厚1.2mm採用の堅牢設計です。
		<b>背面カバー付</b> ストーブの背面を保護する背面カバー付です。	<b>静音設計</b> 燃焼音をおさえた静音タイプです。	<b>別置タンク接続可</b> 別売の部品を取り付ければ別置タンクが接続可能です。	<b>石油タンク内蔵</b> 石油タンクが本体に内蔵されています。(丸型はダイヤルロック付)	<b>石油タンク付</b> 石油タンクが本体についています。(丸型はダイヤルロック付)	<b>石油タンク付</b> 石油タンクが本体についています。(丸型はダイヤルロック付)	<b>うす型給排気筒同梱</b> コンパクトなうす型給排気筒付き。建物の美観に配慮します。
<b>排気管抜け検知装置</b> 排気管が万一抜けた場合、自動的に消火する検知機能です。		<b>煙突左右取付</b> 設置場所に応じて煙突は左右どちらでもOKです。	<b>煙突2方向取付可</b> 設置場所に応じて煙突を上面・右側面どちらにも取り付け可能です。	<b>対震自動消火装置</b> 強い地震、衝撃を受けた時、自動消火します。	<b>停電安全装置</b> 停電の際は自動消火します。	<b>過熱防止装置</b> 天板側面にほごりが付いたときなどの過熱を検知して自動消火する安全装置です。	<b>不完全燃焼防止装置A</b> 燃焼状態を監視する安全装置を備えています。	
<b>不完全燃焼防止装置</b> COセンサーにて燃焼状態を監視する安全装置を備えています。*ストーブ以外の燃焼ガスにも影響を受けます。		<b>連続不完全燃焼通知機能</b> 連続して4回を上限として不完全燃焼防止装置が作動した後は、連続して作動したことを使用者へお知らせする機能です。	<b>再点火防止機能</b> 連続不完全燃焼通知機能が作動した後、さらに連続して、3回を上限として不完全燃焼防止装置が作動した後は、通常の操作により、再び点火する状態にならない様にします。	<b>点検時期お知らせ機能(タイムスタンプ)</b> 一般の使用で8年(相当)使用経過後(設計標準使用期間、燃焼時間20,000時間)、点検時期をお知らせする機能です。	<b>e-マニュアル</b> 本体に掲示のQRコードをスマートフォンなどで読み取ることで、機器の詳細情報をご覧いただけます。			



FF式ゼータス イング  
[Gモデル]



ゼータス イング  
[G-model]

暖かさのクオリティをさらに追求。  
信頼の「リニアロータリーバーナー」でぬくもりに抱かれる室内へ。

# ゼータス イング

[G-model]

ゼータス イング [Gモデル]

ゼータス イング

カベック

FF式温風

煙突式

開放式







## インテリア性も兼ね備えた その革新的なデザインは、様々な空間にフィットする。

従来のゼータス イングの機能を踏襲しながらも、使いやすさがさらに向上したゼータス イング [G-model]。「チェックモードガイド」でエラー内容を音声でお知らせするなど安全性にも配慮し、そのフォルムは様々なリビングにも調和しやすいデザインで、上質かつ快適な暖房空間をつくります。

## 遠赤外線のおく射効果+微温風が 身体を芯から心地よくあたためます。

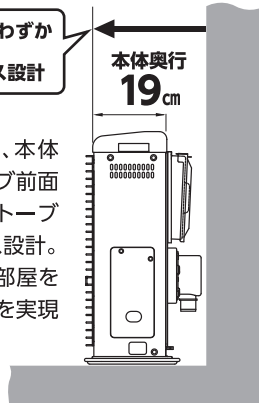
ゼータス イングの優れた遠赤効果で従来機種より室温設定を抑えて運転しても同等の暖房感を得られ、燃料消費量を抑えることができ省エネにも効果的です。おく射暖房はストーブ本体からだけでなく、ストーブからの暖かさが床面や壁面などにも伝わり、部屋全体から暖かさを感じることができます。

## 壁からストーブ前面までは わずか30cm! 薄型設計のゼータス イングで お部屋を広々使えます。

壁からストーブ前面までわずか  
30cmの省スペース設計

本体奥行  
19cm

FFR-G7040SXタイプは、本体の奥行19cm、壁からストーブ前面までわずか30cmと石油ストーブの中でも抜群の省スペース設計。薄型ゼータス イングでお部屋を広々使い、快適な暖房空間を実現します。



## ゼータス イングシリーズは 安心の3年保証!

- ※保証期間は保証書に記載されたお買上げ日より3年間です。
- ※正常な使用状態で保証期間中に故障した場合には、無償で修理いたします。
- ※保証期間内に故障し、無償修理を受ける場合には、保証書をご提示のうえ、お買上げの販売店に依頼してください。なお離島および離島に準ずる遠隔地への出張修理を行った場合には、出張に要する実費を申し受けます。また、本品を直接送付される場合の送料は、お客様の負担となります。
- ※次のような状態で故障した場合は保証期間内でも修理は有償となります。
  - 使用上の誤りおよび不当な修理や改造による故障および損傷
  - 取扱説明書、本体表示などによらないで使用された場合、または適切な点検・手入れを行わなかったことにより発生した不具合
  - お買上げ後の取付場所の移動、輸送、落下などによる故障および損傷
  - 火災、地震、水害、落雷、その他の天変地異、公害および変質灯油、不純灯油、異質油(灯油以外の油または混入)による故障および損傷
  - 業務用としての使用、車両、船舶への搭載など一般家庭用以外に使用された場合の故障および損傷
  - 保証書にお買上げ年月日、お客様名、販売店名の記入のない場合、あるいは字句を書き替えられた場合。通信販売などで購入した場合は、商品の送り状・領収書などの提示がない場合
  - 保証書の提示がない場合
  - 点検整備、および消耗品(リング、各種パッキン類、ゴム製送油管)の交換をされる場合
  - 定期点検の費用



ゼータス イング [Gモデル]

ゼータス イング

カベック

FF式温風

煙突式

開放式



ゼータス イング  
[G-model]

# ゼータス イング [G-model]

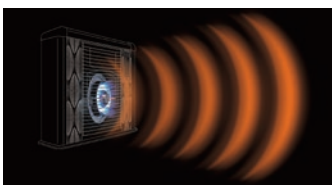
遠赤外線のふく射効果+微温風で、  
お部屋を快適に保ちます。



## 長年の信頼と実績、 「リニアロータリーバーナー」



消費電力の少ないDCモーターを採用。また、バーナー部の熱を回収するヒートバック機構により低消費電力を実現しています。

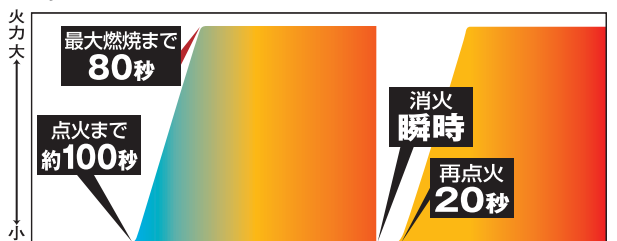


### ON スピーディーに点火

点火までわずか100秒。最大燃焼までさらに80秒のみとスピーディーに火力がアップするので、帰宅時などでもすぐにお部屋あたたか。

### 運転OFFですぐに消火

消火が瞬時なので、急な外出や万一の災害発生時などでもすぐに消火ができます。



※室温・外気温により点火時間は変動します。

## 暮らしにフィットする快適設計



### 安全性をさらに高めて、より快適な暖房空間へ 「安心ロック」電磁弁

さらに安全性を高めるため、従来の灯油閉止機構に加え、電気で制御する閉止弁「安心ロック」を搭載しています。



### 暖房運転停止せず床暖房へ切り換え

「ゼータス イング」床暖房なら、操作パネルでストーブ単独運転から床暖房へ、消火する必要もなくワンタッチで切り換えることができます。(床暖房タイプのみ)



### 薄型設計

本体奥行きは19cmと、さらにスリムな薄型設計はお部屋で場所を取りません。(数値はキャビネットサイズ)



### 省電力設計

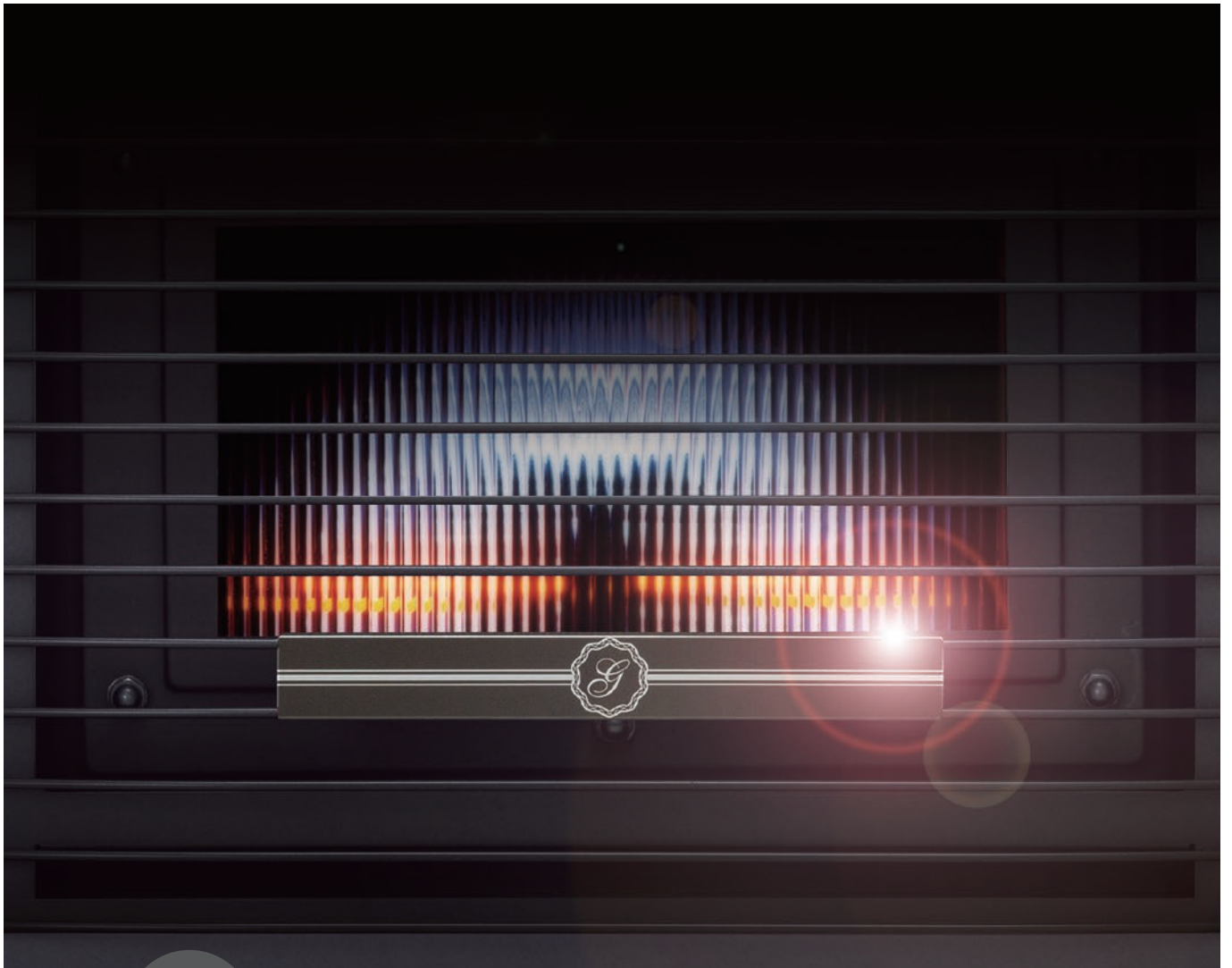
待機時消費電力は0.7Wと徹底して経済性にこだわった省電力設計です。



### 10年メモリーバックアップ

電源プラグを抜いても、「現在時刻」「タイマー設定時刻」「室温設定」「運転モード設定」を最長約10年間記憶しています。





今日の灯油  
使用量です

音声お知らせ機能搭載で  
使いやすい!

運転の入/切や各種設定の変更などをした場合に  
「音声」でお知らせします。



火力を微小に  
変更しました



タイマー1を  
セットしました

大きなボタンで押しやすい!  
液晶表示も見やすい操作部



エラーの際に状態を音声でお知らせ!

### チェックモードガイド

エラーが起きた場合は表示部でお知らせ。さらに「おしえて」ボタンを押すことで、エラー表示の内容を音声で詳しくお知らせする機能です。

停電がありました。  
異常がないことを確認してから再運転してください。

強い振動を受けました。  
異常がないことを確認してから再運転してください。

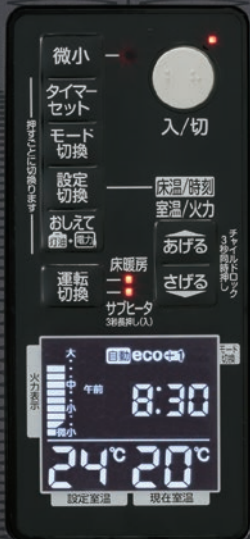
灯油がなくなりました。  
ストーブに灯油が供給されているか確認してください。



設定できる時間が2つに増えて便利!

### 2wayタイマー運転

いつものお目覚め時刻(タイマー1)と、そのほかの任意の時刻(タイマー2)の2種類のタイマー運転が選べいただけます。タイマー2は点火1時間後に自動消火します。





ゼータス  
イング[Gモデル]

ゼータス  
イング

カベック

FF式  
温風

煙突式

開放式

もっと便利、もっと快適。  
さらに多機能  
「ゼータス イング[Gモデル]」。







機種の説明やエラーコードなど、詳細な情報がスマートフォンなどですぐわかるので実用的!

## e-マニュアル SUNPOT

機種の取扱説明書、万が一のエラーの対処法など詳細情報がスマートフォンなどですぐわかるので安心・便利。どなたにも使いやすく、さらに安心してご利用いただけるようになりました。

搭載機種のQRコード読み取りでできること



### 取扱説明書

操作方法や各種機能設定など、当該機種の取扱説明書をご覧ください。



### エラーコード一覧

万が一のエラー時、その場でエラー内容の確認ができ、処置方法なども閲覧できます。

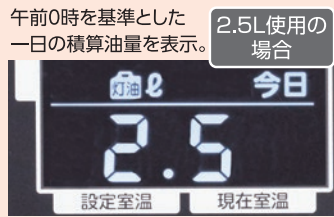
※QRコードは(株)デンソーウェブの登録商標です。

消費油量・電力量表示機能

## おしえてNavi<sup>+</sup>プラス

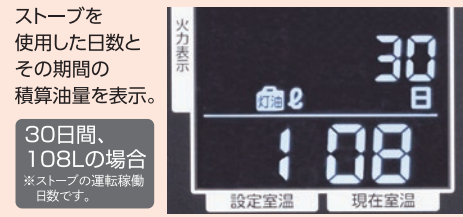
従来の表示機能(設定温度や現在温度など)はそのままに「おしえてNaviプラス」を搭載!本日の消費油量・電力量、また積算の消費油量・電力量をボタンひとつで表示できます。積算は任意でセッティングすることができますので、年間の使用量やシーズンまたは月ごとの使用量など使い方は様々です。見えるからエコできる、見えるからエコになる、環境のことを考えた提案です。

### 今日積算モード



※時計合わせをしていないと表示されません。

### 連続積算モード



※消費油量・電力量はおおよそのめやすです。

## エコプラス モード1

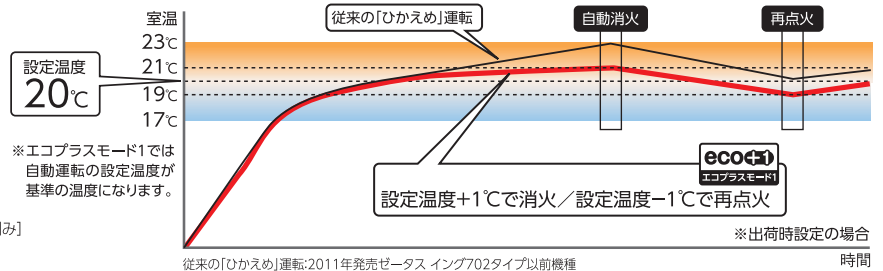
お部屋の快適さをもっときめ細かく調節し暖めすぎを防ぐ、エコ運転機能です。



冷え込んだお部屋をすばやく暖める快適制御で、設定した室温より1℃上がると自動で消火、設定室温より1℃下がると再点火。環境にやさしくお部屋の暖めすぎを防ぐエコ機能です。

※消火する温度を変更することも可能です。  
[消火温度範囲:設定室温±0℃~+3℃で1℃刻み]

### ■設定温度20℃の場合



従来の「ひかえめ」運転:2011年発売ゼータス イング702タイプ以前機種

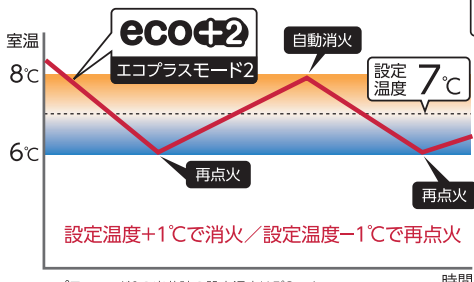
## エコプラス モード2

お部屋の快適さをとことん追求した、冬に便利な快適機能です。



冬期間の特に冷え込む夜間などに便利な機能。設定温度を下限3℃まで下げることができ、夜間から翌朝の通常運転まで、室内が大幅に冷え込まないので、灯油消費量を抑えつつ快適な室温を実現します。

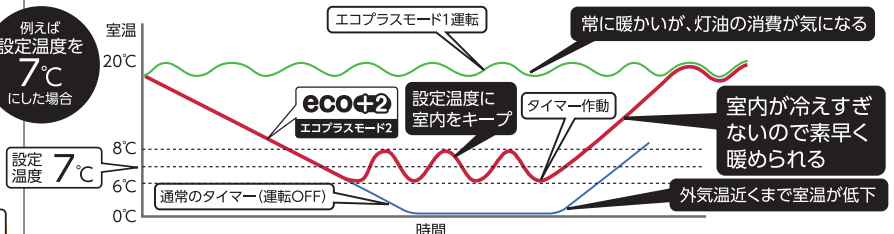
### ■設定温度7℃の場合



※エコプラスモード2の出荷時の設定温度は5℃です。  
※エコプラスモード2の設定温度は3℃から[自動運転設定温度-1℃]まで設定可能です。

## エコプラスタイマー使用イメージ

従来の機種は最低設定温度が12℃まででしたが、ゼータス イングは 下限を3℃まで設定可能!



### 冬の室内を快適に保つ、きめ細やかな温度設定

設定温度から1℃下がると点火、設定温度から1℃上がると消火を繰り返す、灯油使用量を抑えながらも室内の温度をキープ。  
冬の室内を快適に保つ、きめ細やかな温度設定機能です。

冷え込みが厳しい時期にも朝の目覚めが快適!  
室内が冷えすぎないからベットも安心!  
部屋の暖まりも早いから観葉植物も元気!







**POINT**  
おすすめポイント

- 2つのエコモード
- 消費油量・電力量表示 おしえてNavi<sup>+</sup>プラス
- 低待機消費電力 0.7W
- ワンタッチ 微小運転
- 音声お知らせ
- 10年メモリーバックアップ

**E-マニュアル** 詳しくはP.4  
スマホから製品情報をチェック!  
**安心ロック**



高地使用可能  
標高1,200mまで  
(高地設定切替必要)

- ルームセンサー付
- マイコンインバーター
- ビルトイン

PSC対応品 設計上の標準使用期間 **8年**

暖房のめやす	寒冷地	<b>18</b> (29.5m)まで 畳	木造戸建	<b>29</b> (48m)まで 畳
	温暖地			
暖房出力		6.98~2.12kW(6,000~1,820kcal/h)		

天井が熱くなりません



(W)ホワイト

お手入れしやすい。  
置台一体型

防火性能認証品

**FFR-G7040SX D**

(W) [662530]4931643 469069

在庫僅少品 **FFR-G7040SX C** (W) [662437]4931643 467416

希望小売価格 **¥276,100** (税抜¥251,000)

目標年度2006年  
省エネ基準達成率 **100%**  
エネルギー消費効率 **86.0%**



※写真はFFR-G7040SX Dです。

- 本体外形寸法/高さ615×幅789×奥行308mm
- 質量/27kg
- 燃料消費量/8.13~2.47kW(0.79~0.24L/h)
- 給排気筒径/60mm ●延長管径/40mm
- 石油タンク別置式(別売) ◎うす型給排気筒(FWT-6Z-2)同梱
- 背面カバー別売(44ページ参照)

**POINT**  
おすすめポイント

- 2つのエコモード
- 消費油量・電力量表示 おしえてNavi<sup>+</sup>プラス
- 低待機消費電力 0.7W
- ワンタッチ 微小運転
- 音声お知らせ
- 10年メモリーバックアップ

**E-マニュアル** 詳しくはP.4  
スマホから製品情報をチェック!  
**安心ロック**



高地使用可能  
標高1,200mまで  
(高地設定切替必要)

- ルームセンサー付
- マイコンインバーター
- ビルトイン

PSC対応品 設計上の標準使用期間 **8年**

暖房のめやす	寒冷地	<b>15</b> (25m)まで 畳	木造戸建	<b>23</b> (38m)まで 畳
	温暖地			
暖房出力		5.59~2.07kW(4,810~1,780kcal/h)		

天井が熱くなりません



(W)ホワイト

お手入れしやすい。  
置台一体型

防火性能認証品

**FFR-G5640SX D**

(W) [662531]4931643 469076

在庫僅少品 **FFR-G5640SX C** (W) [662438]4931643 467423

希望小売価格 **¥201,300** (税抜¥183,000)

目標年度2006年  
省エネ基準達成率 **100%**  
エネルギー消費効率 **86.0%**



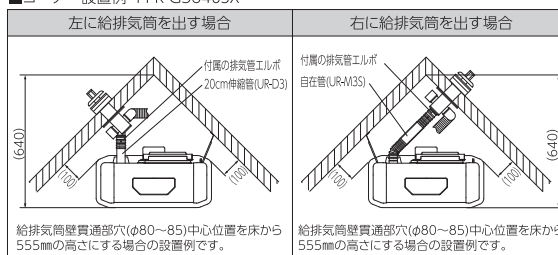
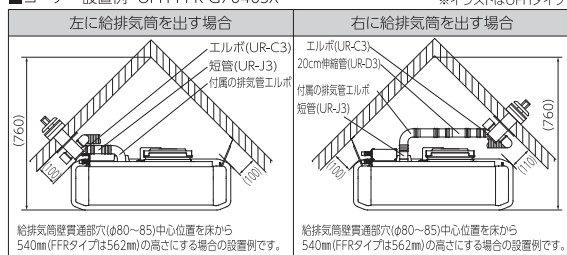
※写真はFFR-G5640SX Dです。

- 本体外形寸法/高さ615×幅559×奥行293mm
- 質量/21kg
- 燃料消費量/6.50~2.42kW(0.632~0.235L/h)
- 給排気筒径/60mm ●延長管径/40mm
- 石油タンク別置式(別売) ◎うす型給排気筒(FWT-6Z-2)同梱
- 背面カバー別売(44ページ参照)

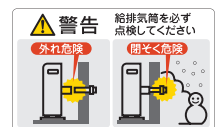
■コーナー設置例 UFH-FFR-G7040SX

※イラストはUFHタイプ

■コーナー設置例 FFR-G5640SX



※図は設置の一例です。給排気筒の穴位置により使用する部材が変わります。延長設定や壁との固定、離隔距離などはストーブに付属の工事説明書に従ってください。他の設置例は50ページを参照ください。



ゼータス イング [Gモデル]

ゼータス イング

カベック

FF式 温風

煙突式

開放式





**POINT**  
おすすめポイント

2つの  
エコモード

消費油量表示  
おしえてNavi

低待機消費電力  
0.4W

ワンタッチ  
微小運転

高地使用可能  
標高1,200mまで  
(高地設定切替必要)

**E-マニュアル** P.4  
詳しくは  
スマホから製品情報をチェック!



リニアロータリーバーナー



天板が熱く  
なりません

天板が熱く  
なりません



(BR)スコッチブラウン

床暖房内蔵タイプ



(SB)シェルブロン

お手入れ  
しやすい!  
置台  
一体型

ルームセンサー付
床暖房内蔵
マイコンインバーター
ビルトイン
PSC 対応品
設計上の 標準使用期間 8年

暖房のめやす 寒冷地 木造戸建 温暖地	18 (29.5m)まで	29 (48m)まで
	18畳 (29.5m)まで	25畳 (41.5m)まで
床暖房適用畳数	最大燃焼時 7.5畳	最小燃焼時 3畳
暖房出力	同時使用	6.98~2.12kW (6,000~1,820kcal/h)
	ストーブ単独	6.02~2.12kW (5,180~1,820kcal/h)
	床暖房出力	1.16~0.47kW (1,000~400kcal/h)

※寒冷地の床暖房適用畳数は3畳までで1回路のみのご使用となります。

防火性能認証品

**UFH-703SX D**

(BR) [662533]4931643 469090  
(SB) [662532]4931643 469083

在庫最少品 UFH-703SX C (SB) [662439]4931643 467430

希望小売価格 **¥342,100** (税抜¥311,000)

- 本体外形寸法／高さ615×幅741×奥行320mm
- 質量／35kg
- 燃料消費量／8.12~2.47kW (0.789~0.24L/h)
- 給排気筒径／60mm ●延長管径／40mm
- 石油タンク別置式(別売) ◎うす型給排気筒(FWT-6Z-2)同梱
- 背面カバー別売(44ページ参照)
- ソフト床暖房パネル別売(46ページ参照)

目標年度 2006年  
省エネ基準達成率 100%  
エネルギー消費効率 86.0%

※写真はUFH-703SX Dです。

**POINT**  
おすすめポイント

2つの  
エコモード

消費油量表示  
おしえてNavi

低待機消費電力  
0.4W

ワンタッチ  
微小運転

高地使用可能  
標高1,200mまで  
(高地設定切替必要)

**E-マニュアル** P.4  
詳しくは  
スマホから製品情報をチェック!



リニアロータリーバーナー



天板が熱く  
なりません



(SB)シェルブロン

床暖房内蔵タイプ

お手入れ  
しやすい!  
置台  
一体型

ルームセンサー付
床暖房内蔵
マイコンインバーター
ビルトイン
PSC 対応品
設計上の 標準使用期間 8年

暖房のめやす 寒冷地 木造戸建 温暖地	18 (29.5m)まで	29 (48m)まで
	18畳 (29.5m)まで	25畳 (41.5m)まで
床暖房適用畳数	最大燃焼時 7.5畳	最小燃焼時 3畳
暖房出力	同時使用	6.98~2.12kW (6,000~1,820kcal/h)
	ストーブ単独	6.64~2.12kW (5,710~1,820kcal/h)
	床暖房出力	1.16~0.47kW (1,000~400kcal/h)

※寒冷地の床暖房適用畳数は3畳までで1回路のみのご使用となります。

**UFH-703RX D**

(SB) [662534]4931643 469106

在庫最少品 UFH-703RX C (SB) [662441]4931643 467454

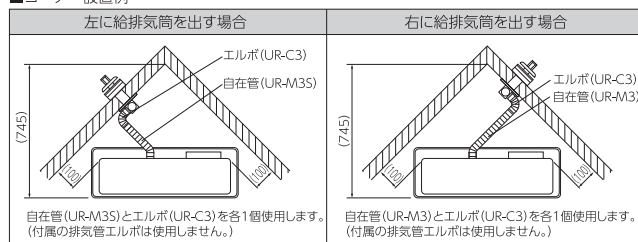
希望小売価格 **¥328,900** (税抜¥299,000)

- 本体外形寸法／高さ595×幅741×奥行310mm
- 質量／33kg
- 燃料消費量／8.12~2.47kW (0.789~0.24L/h)
- 給排気筒径／60mm ●延長管径／40mm
- 石油タンク別置式(別売) ◎うす型給排気筒(FWT-6Z-2)同梱
- 背面カバー別売(44ページ参照)
- ソフト床暖房パネル別売(46ページ参照)

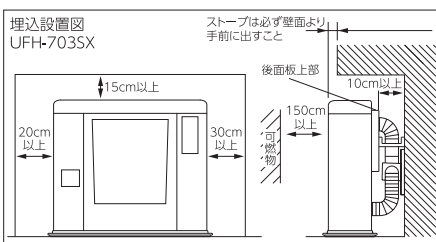
目標年度 2006年  
省エネ基準達成率 100%  
エネルギー消費効率 86.0%

※写真はUFH-703RX Dです。

■コーナー設置例



※図は設置の一例です。給排気筒の穴位置により使用する部材が変わります。延長設定や壁との固定、離隔距離などはストーブに付属の工事説明書に従ってください。※ストッパーリング2個、断熱カバーを必ずご使用ください。



ゼータスイングリッド

ゼータスイングリッド

カベック

FF式温風

煙突式

開放式





**POINT**  
おすすめポイント

2つの  
エコモード

消費油量表示  
おしえてNavi\*

低待機消費電力  
0.4W

ワンタッチ  
微小運転

高地使用可能  
標高1,200mまで  
(高地設定切換必要)

**E-マニュアル** 詳しくは P.4  
SUNPOT  
スマホから製品情報をチェック!  
安心  
ロック



天井が熱く  
なりません



(BR)スコッチブラウン



(SB)シェルブロン

お手入れ  
しやすい!  
置台  
一体型

ルームセンサー付
マイコンインバーター
ビルトイン
PSC 対応品
設計上の 標準使用期間 8年

暖房の おやす やす	寒冷地	18畳 (29.5m) まで	29畳 (48m) まで
	温暖地	18畳 (29.5m) まで	25畳 (41.5m) まで
暖房出力	6.98~2.12kW (6,000~1,820kcal/h)		

**防火性能認証品**  
**FFR-703SX D**

(BR) [662536]4931643 469120  
(SB) [662535]4931643 469113

在庫僅少品 **FFR-703SX C** (BR) [662443]4931643 467478  
(SB) [662442]4931643 467461

希望小売価格 **¥261,800** (税抜¥238,000)

- 本体外形寸法/高さ615×幅741×奥行310mm
- 質量/30kg
- 燃料消費量/8.13~2.47kW (0.79~0.24L/h)
- 給排気筒径/60mm ●延長管径/40mm
- 石油タンク別置式(別売) ◎うす型給排気筒(FWT-6Z-2)同梱
- 背面カバー別売(44ページ参照)

目標年度  
2006年

省エネ基準達成率  
100%

エネルギー消費効率  
86.0%

GREEN

※写真はFFR-703SX Dです。

**POINT**  
おすすめポイント

2つの  
エコモード

消費油量表示  
おしえてNavi\*

低待機消費電力  
0.4W

ワンタッチ  
微小運転

高地使用可能  
標高1,200mまで  
(高地設定切換必要)

**E-マニュアル** 詳しくは P.4  
SUNPOT  
スマホから製品情報をチェック!  
安心  
ロック



天井が熱く  
なります



(SB)シェルブロン

お手入れ  
しやすい!  
置台  
一体型

ルームセンサー付
マイコンインバーター
ビルトイン
PSC 対応品
設計上の 標準使用期間 8年

暖房の おやす やす	寒冷地	18畳 (29.5m) まで	29畳 (48m) まで
	温暖地	18畳 (29.5m) まで	25畳 (41.5m) まで
暖房出力	6.98~2.12kW (6,000~1,820kcal/h)		

**FFR-703RX D**

(SB) [662537]4931643 469137

在庫僅少品 **FFR-703RX C** (SB) [662444]4931643 467485

希望小売価格 **¥248,600** (税抜¥226,000)

- 本体外形寸法/高さ595×幅741×奥行310mm
- 質量/28kg
- 燃料消費量/8.13~2.47kW (0.79~0.24L/h)
- 給排気筒径/60mm ●延長管径/40mm
- 石油タンク別置式(別売) ◎うす型給排気筒(FWT-6Z-2)同梱
- 背面カバー別売(44ページ参照)

目標年度  
2006年

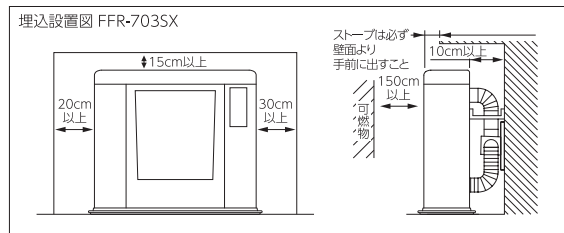
省エネ基準達成率  
100%

エネルギー消費効率  
86.0%

GREEN

※写真はFFR-703RX Dです。

埋込設置図 FFR-703SX



ゼータスイングリッド

ゼータスイングリッド

カベック

FF式温風

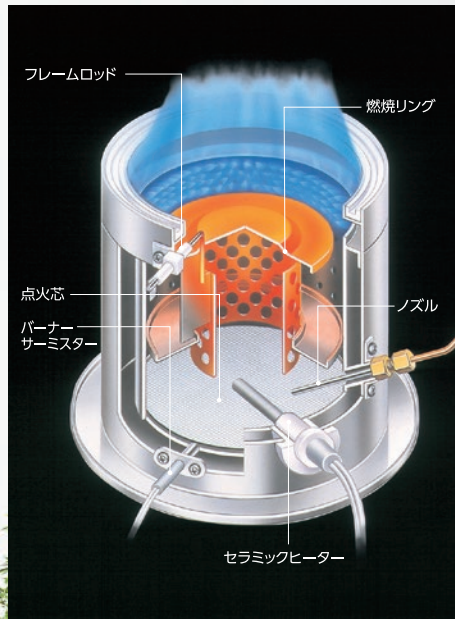
煙突式

開放式

# 石油ストーブ kabec

## カベックシリーズ

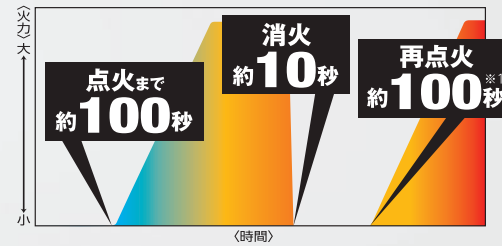
# HB ハイブリッドバーナー



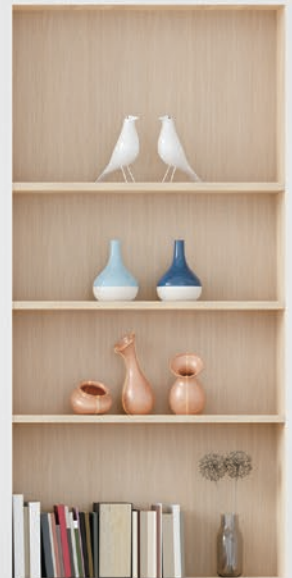
セラミックヒーター採用で、  
点火・消火・再点火時間が大幅短縮!

点火まで 約 <b>100</b> 秒	消火 約 <b>10</b> 秒	再点火 約 <b>100</b> 秒 <sup>※1</sup>
------------------------	---------------------	-------------------------------------

セラミックヒーターでバーナーを温める予熱気化方式でスピードアップ。お待たせ知らずのスピード消火で安全、まさかの時も安心です。すみやかに反応するノズル方式により、再点火もスピーディー。



※室温・外気温により点火時間は変動します。※1 消火直後の再点火は、点火までに消火回路が働いている2分間がプラスされます。



ゼータスイングモデル

ゼータスイング

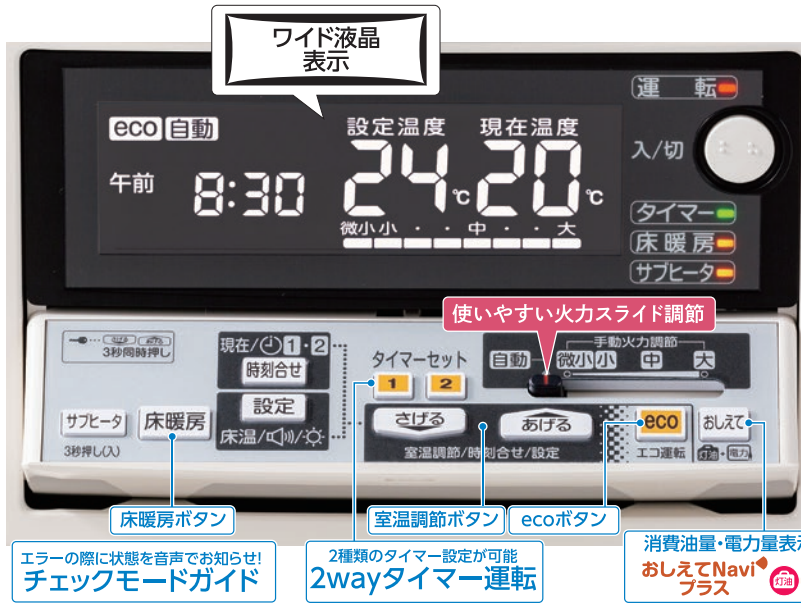
カベック

FF式温風

煙突式

開放式





**POINT** おすすめポイント

- 一体型の置台で、下皿にほこりが入ることなくお手入れも容易です。
- エラーの際に状態を音声でお知らせ! チェックモードガイド
- 2種類のタイマー設定が可能 2wayタイマー運転
- 消費油量・電力量表示 おしえてNavi+ プラス
- お手入れしやすい! 置台一体型

UFH-6432UKFタイプ[P21] / UFH-7732UKCタイプ[P23]  
FFR-7032KFタイプ[P25] / KSH-7032KCタイプ[P33]

**POINT** 多彩なパターンの音声お知らせ

運転の入/切や各種設定の変更などを多彩なパターンの「音声」でわかりやすくお知らせします。

**POINT** おすすめポイント **大きくて見やすい液晶表示!**



■FFR-5511KL[P28]、KSH-4811KL[P34]

**POINT** おすすめポイント

各種ボタンも大きくなり、操作性アップ!

さらに、操作ボタンが押しやすいよう斜めに設計、使いやすさにこだわりました。



**使いやすくて便利&エコな機能が満載!**

UFH-6432UKFタイプ[P21] / UFH-7732UKCタイプ[P23]  
FFR-7032KFタイプ[P25] / KSH-7032KCタイプ[P33]

**寒いとき速暖**

特に寒い日に活躍!

自動運転開始時の室温が10℃以下の場合、設定室温の-2℃になるまで最大火力で燃焼。設定室温までの到達時間を早めます。

**早起きタイマー**

起きたい時間にお部屋あたたか

従来のタイマーは設定時刻に運転を開始しますが、設定時刻に暖まる様に設定時刻前より燃焼開始。起床時にお部屋あたたかへの快適機能です。※設定が必要になります。※自動運転時のみ

**音声お知らせ**

灯油代が気になるとき...

eco運転をセットしました



運転の入/切や各種設定の変更などをした場合にさまざまなパターンの「音声」でわかりやすくお知らせします。

床暖房をしたい場合、もう少し足もとをあたためたい... (床暖房内蔵タイプのみ)

ストーブ・床暖房同時運転します



消費油量・電力量表示機能

**おしえてNavi+ プラス**

今日使った灯油量/電力量は...

今日の使用量です



ボタンひとつで本日・昨日・使用期間内の消費油量・電力量を表示。使用状況がひと目でわかります。 ※消費油量・電力量はおおよそのめやすです。

今日積算モード

午前0時を基準とした一日の積算油量・電力量を表示。

連続積算モード

ストーブを使用した日数とその期間の積算油量・電力量を表示。

# 床暖房内蔵

FF式・煙突式 石油ストーブ

kabec [カベック]

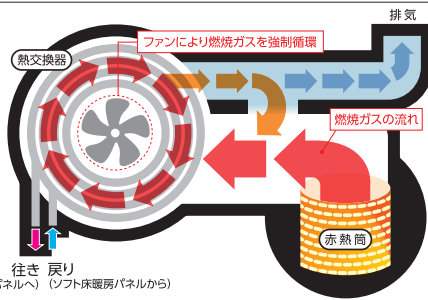


## 燃焼排熱を有効活用するパワフル床暖房

### ヒートサイクルシステム

- 燃焼排熱をリサイクル
- 適切な湯温コントロール
- 床暖房切換に一時消火不要
- 2回路対応可能

微小燃焼でも5畳分の床暖房が可能な、ヒートサイクルシステムを採用。



## ハイブリッドバーナー

すばやい点火で最大火力までもスピーディーな速暖バーナーを搭載しています。

## エコ運転

設定した温度に応じて自動消火し、室温が下がると再点火。きめ細やかな調整で快適空間を保ちます。

■UFH-6432UKF



## 54パターンの音声お知らせ

UKFタイプは運転の入/切や各種設定の変更などをさまざまなパターンの「音声」でわかりやすくお知らせします。

## POINT おすすめポイント

UKFタイプは、お手入れしやすい「置台一体型」を採用!

一体型の置台を採用することで、下皿にほこりが入ることがないので、普段のお手入れも楽です。

## お手入れしやすい! 置台一体型



### 特長・機能

詳しくは P.6

マヨコンパネル	リモコン付	2回路対応可能	前扉水切	給水検知	ハイブリッドバーナー	エコ運転	省燃焼	微小燃焼	快速暖房立ち上がり	自動手動切替	寒いとき凍結防止	早起きタイマー	24時間マルチタイマー	マイクドロン	ワンタッチボタ	光るカボソ	フェイルカバリ	富貴お知らせ機能	チックモード表示	チックモード表示	おしえてNaviプラス	低燃焼電力	くもり消滅	静音設計	置台一体型	排気管抜け検知装置	排気管安全装置	過熱防止装置	不完全燃焼防止装置	停電安全装置	対燃音消火装置	再点火防止機能	再点火お知らせ機能	e・マニュアル		
UFH-6432UKF	●	●	●	●	●	●	●	●	●	●	●	●	●	●	●	●	●	●	●	●	●	●	●	●	●	●	●	●	●	●	●	●	●	●	●	●
UFH-6411URF	●	●	●	●	●	●	●	●	●	●	●	●	●	●	●	●	●	●	●	●	●	●	●	●	●	●	●	●	●	●	●	●	●	●	●	●

●ソフト床暖房パネル以外の放熱器への接続は禁止。●ソフト床暖房パネル関連部材については、46ページをご覧ください。●給排気管延長の場合は延長設定が必要です。■商品写真は最大燃焼時の状態を撮影したものです。●不完全燃焼防止装置は、本体以外の排ガスなどにより作動する場合があります。

関連部品▶P.41~

ソフト床暖房パネル▶P.46

寸法図▶P.47~

仕様一覧▶P.52



**POINT**  
おすすめポイント

低待機消費電力  
0.8W

消費油量・電力量表示  
おしえてNavi<sup>+</sup>プラス

音声  
お知らせ

2箇所で床暖房可能!  
2回路ヘッダー付

高地使用可能  
標高1,500mまで  
(高地設定切替必要)

**E-マニュアル** 詳しくは P.4  
SUNPOT  
スマホから製品情報をチェック!  
安心  
ロック

点火まで  
約100秒!  
ハイブリッドバーナー

ヒート  
サイクル  
床暖房



(W)ホワイト

(SG)シルバーグレー

お手入れ  
しやすい!  
置台  
一体型

- ワイド液晶表示
- 2wayタイマー
- マイコンインバーター
- エコ運転
- 火カスライド調節
- サブヒーター内蔵

PSC  
対応品 設計上の  
標準使用期間 8年



目標年度  
2006年  
省エネ基準達成率  
100%  
エネルギー消費効率  
86.0%

暖房のめやす	寒冷地	17畳 <sup>(28m<sup>2</sup>まで)</sup>	26畳 <sup>(43m<sup>2</sup>まで)</sup>	
	温暖地	16畳(26.5m <sup>2</sup> まで)	23畳(38m <sup>2</sup> まで)	
床暖房適用畳数	最大燃焼時	11畳	最小燃焼時	5畳
	暖房出力	同時使用 ストーブ単独	6.35~2.44kW(5,460~2,100kcal/h) 6.21~1.42kW(5,340~1,220kcal/h)	床暖房出力

## UFH-6432UKF D

(W) [662539]4931643 469151  
(SG) [662540]4931643 469168

(在庫僅少品) UFH-6432UKF C (W) [662445]4931643 467492  
(SG) [662446]4931643 467508

希望小売価格 **¥333,300** (税抜¥303,000)

- 本体外形寸法／高さ590×幅750×奥行401mm
- 質量／37kg
- 燃料消費量／7.22~2.04kW(0.702~0.198L/h)
- 給排気筒径／70mm ●延長管径／49mm
- 石油タンク別置式(別売) ◎うす型給排気筒(FWVT-7M-6)同梱
- 背面カバー別売(45ページ参照)
- ソフト床暖房パネル別売(46ページ参照)

**POINT**  
おすすめポイント

低待機消費電力  
0.8W

火カ  
スライド調節

高地使用可能  
標高1,500mまで  
(高地設定切替必要)

**E-マニュアル** 詳しくは P.4  
SUNPOT  
スマホから製品情報をチェック!  
安心  
ロック

点火まで  
約100秒!  
ハイブリッドバーナー

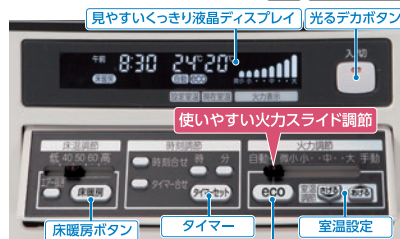
ヒート  
サイクル  
床暖房



(W)ホワイト

- 見やすい液晶ディスプレイ
- 光るデカボタン
- マイコンインバーター
- エコ運転
- 火カスライド調節
- 静音設計

PSC  
対応品 設計上の  
標準使用期間 8年



目標年度  
2006年  
省エネ基準達成率  
100%  
エネルギー消費効率  
86.0%

暖房のめやす	寒冷地	17畳 <sup>(28m<sup>2</sup>まで)</sup>	26畳 <sup>(43m<sup>2</sup>まで)</sup>	
	温暖地	16畳(26.5m <sup>2</sup> まで)	23畳(38m <sup>2</sup> まで)	
床暖房適用畳数	最大燃焼時	11畳	最小燃焼時	5畳
	暖房出力	同時使用 ストーブ単独	6.35~2.44kW(5,460~2,100kcal/h) 6.21~1.42kW(5,340~1,220kcal/h)	床暖房出力

## UFH-6411URF D

(W) [662542]4931643 469182

(在庫僅少品) UFH-6411URF C (W) [662453]4931643 467577

希望小売価格 **¥320,100** (税抜¥291,000)

- 本体外形寸法／高さ590×幅700×奥行376mm(置台を含まない)
- 質量／33kg
- 燃料消費量／7.22~2.04kW(0.702~0.198L/h)
- 給排気筒径／70mm ●延長管径／49mm
- 石油タンク別置式(別売) ◎うす型給排気筒(FWVT-7M-6)同梱
- 背面カバー別売(45ページ参照)
- ソフト床暖房パネル別売(46ページ参照)



ゼータスイング®モデル

ゼータスイング

カベック

FF式温風

煙突式

開放式





# カベックツイン

## 石油 温水暖房システム

ストーブ用と温水暖房用の独立2バーナーを搭載した、多機能コンパクトなセントラル温水暖房システム。

温水暖房ボイラを内蔵したカベックツインは、独立2バーナー方式により「ストーブ単独」、「温水暖房単独」、「ストーブ+温水暖房」の使い分けが可能です。

カベックツインについて詳しくは「温水暖房・融雪システム」カタログをご覧ください。

防火性能認証品

### セントラル温水暖房システム

カベックツインで作りに出した温水は、循環しながら各部屋の放熱器へと運ばれます。空間特性や家族構成、ライフスタイルなどに応じて放熱器を自由にコーディネートしていただけます。※パネララジエーターは密閉配管のみ

### 2バーナー3モード

ストーブ用と温水暖房用の2つのバーナーにより、3つのモード(設定)で使い分けが可能です。運転切替を行うことで、いつでも快適な暖かさをキープすることができます。

### ビルトイン

本体上面が熱くならないタイプで、窓下や壁面凹部のデッドスペースなどを活かした埋込設置が可能です。お部屋の印象がスッキリし、スペースも広々使えます。



温水暖房単独出力	ストーブ単独出力	同時使用出力
5.23~1.35kW (4,500~1,160kcal/h)	4.65~1.69kW (4,000~1,450kcal/h)	9.88~3.03kW (8,500~2,610kcal/h)



(W)ホワイト

## カベックツイン 強制給排気タイプ

◎うす型給排気筒(FWT-7M-6)同梱 高地使用可能 設計上の標準使用期間8年

防火性能認証品

標高1,500mまで  
(高地設定切替必要)

半密閉配管タイプ

### UFH-994TBFS A1

(W) [662138] 4931643 462879

希望小売価格 **¥466,400** (税抜¥424,000)

密閉配管タイプ

### UFH-994TBFM A1

(W) [662137] 4931643 462862

希望小売価格 **¥486,200** (税抜¥442,000)

暖房のめやす	寒冷地 木造戸建 25畳(41.5m)まで	26 (43m)まで	温暖地 コンクリート集合住宅 35畳(58.0m)まで	41 (67.5m)まで
--------	-----------------------------	------------	-----------------------------------	--------------

床暖房適用畳数	最大燃焼時	30畳
同時使用	9.88~3.03kW(8,500~2,610kcal/h)	
ストーブ単独	4.65~1.69kW(4,000~1,450kcal/h)	
温水暖房単独	5.23~1.35kW(4,500~1,160kcal/h)	

延長保証制度  
対象商品

目標年度  
2006年  
省エネ基準達成率  
100%  
エネルギー消費効率  
86.0%



品名	* 床暖房適用畳数	外形寸法 高さ×幅×奥行 (キャビネット寸法) (mm)	燃料消費量 (kW(L/h))	消費電力 (AC100V・50/60Hz)(W)			暖房効率 (%)	区分名	本体 水容量 (L)	システム 最大水容量 (L)	温水配管 接続径	質量 (kg)	温水出口温度 [高温設定時] (℃)	ポンプ全揚程 (m)	
				点火時	燃焼時	待機時									
UFH-994TBFS	最大燃焼時 30畳まで	590×700×466 (置台含まない)	温水暖房単独時	6.69~1.85(0.65~0.18)	370/390	72/88	1.2/1.1	86.0	B	2.4	40	G1/2 オネジ	41	40~64 [72]	6.0/7.9
			ストーブ単独時	5.41~2.04(0.526~0.198)	335/340	44/46									
			同時使用時	12.1~3.89(1.176~0.378)	670/680	87/103									
UFH-994TBFM	最大燃焼時 30畳まで	590×700×466 (置台含まない)	温水暖房単独時	6.69~1.85(0.65~0.18)	410/440	112/136	1.2/1.1	86.0	B	1.3	70 (ET541-10使用時)	G1/2 オネジ	41	40~64 [72]	5.8/7.0
			ストーブ単独時	5.41~2.04(0.526~0.198)	335/340	42/45									
			同時使用時	12.1~3.89(1.176~0.378)	715/750	127/151									

- 給排気管延長の場合は延長設定が必要です。
- \*床暖房適用畳数は、1畳あたり150kcal/h(174W)で換算しています。■給排気筒径70mm・給排気筒壁貫通穴径83mm~96mm(φ80mm既設の穴取付可能)■延長管径49mm
- 床暖房パネルは、最低8畳以上敷設し、その回路は閉止しないシステムを組んでください。8畳未満の場合は、1.16kW(1,000kcal/h)以上のパネルヒーターなどを併用し、閉止回路を設けないシステムとしてください。床暖房パネルのみ8畳未満の使用や、回路が閉止するシステムでの使用はできません。
- ソフト床暖房パネルは使用不可。●本カタログに掲載の製品については46ページに掲載の当社純正温水暖房用不凍液をご使用ください。

### ■カベックツイン密閉配管タイプ関連部品

**膨張タンク**

UFH-994TBFM用

ETT564H  
[773128]4931643 029607  
¥26,730(税抜¥24,300)

- タンク容量:4L
- システム最大水容量/カベックツイン使用時:30L以下
- 本体外形寸法/高さ83×幅591×奥行121mm
- 封入圧/0.05MPa

**膨張タンク**

UFH-994TBFM用

ET541-10  
[773127]4931643 029621  
¥20,020(税抜¥18,200)

- タンク容量:10L
- システム最大水容量/カベックツイン使用時:70L以下
- 本体外形寸法/φ385×厚さ139mm
- 封入圧/0.05MPa

**配管セット**

UFH-994TBFM用

HSM-CM  
[773292]4931643 105462  
¥29,260(税抜¥26,600)

TBFMタイプの向き、戻りに取付けて使用。  
給水口、排水口、圧力ゲージ、バルブ、カバー付。

**背面カバー**

UFH-994TBFM用

HMK-97T  
[775032]4931643 020987  
¥8,910(税抜¥8,100)

適用機種カベックツインタイプ用。  
ステップの背面をカバーします。  
配管セット(HSM-CM)使用時は使用できません。



関連部品▶P.41~

寸法図▶P.48

仕様一覧▶P.52





**POINT**  
おすすめポイント

低待機消費電力  
0.8W

消費油量・電力量表示  
おしえてNavi<sup>+</sup>プラス

音声  
お知らせ

高地使用可能  
標高1,500mまで  
(高地設定切替必要)

**E-マニュアル** 詳しくは P.4  
SUNPOT  
スマホから製品情報をチェック!



点火<sup>※</sup>  
約100秒!  
ハイブリッドバーナー



(W)ホワイト

お手入れ  
しやすい!  
置台  
一体型

(SG)シルバーグレー

**ワイド液晶  
表示**  
2wayタイマー  
マイコンインバーター  
エコ運転  
火カスライド調節

PSC  
対応品 設計上の  
標準使用期間 **8**年

目標年度  
2006年  
省エネ基準達成率  
**100%**  
エネルギー消費効率  
**86.0%**



※写真はFFR-7032KF Dです。

暖房の おやす やす	寒冷地	木造戸建	<b>18</b> (29.5m)まで	コンクリート集合住宅	<b>29</b> (48m)まで
	温暖地		18畳 (29.5m)まで		25畳 (41.5m)まで
暖房出力		7.00~1.61kW (6,020~1,380kcal/h)			

**FFR-7032KF D**

(W) [662545]4931643 469212  
(SG) [662546]4931643 469229

在庫僅少品 **FFR-7032KF C** (W) [662447]4931643 467515  
(SG) [662448]4931643 467522

希望小売価格 **¥253,000** (税抜¥230,000)

- 本体外形寸法 / 高さ590×幅750×奥行389mm
- 質量 / 29kg
- 燃料消費量 / 8.14~2.16kW (0.791~0.21L/h)
- 給排気筒径 / 70mm ●延長管径 / 49mm
- 石油タンク別置式 (別売) ◎うす型給排気筒 (FWT-7M-6) 同梱
- 背面カバー別売 (45ページ参照)

**POINT**  
おすすめポイント

低待機消費電力  
0.8W

火力  
スライド調節

高地使用可能  
標高1,500mまで  
(高地設定切替必要)

**E-マニュアル** 詳しくは P.4  
SUNPOT  
スマホから製品情報をチェック!



点火<sup>※</sup>  
約100秒!  
ハイブリッドバーナー



(W)ホワイト

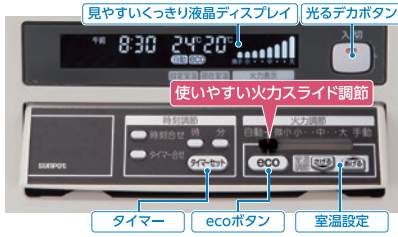
見やすい液晶ディスプレイ  
光るデカボタン  
マイコンインバーター  
エコ運転  
火カスライド調節

PSC  
対応品 設計上の  
標準使用期間 **8**年

目標年度  
2006年  
省エネ基準達成率  
**100%**  
エネルギー消費効率  
**86.0%**



※写真はFFR-7011RF Dです。



暖房の おやす やす	寒冷地	木造戸建	<b>18</b> (29.5m)まで	コンクリート集合住宅	<b>29</b> (48m)まで
	温暖地		18畳 (29.5m)まで		25畳 (41.5m)まで
暖房出力		7.00~1.61kW (6,020~1,380kcal/h)			

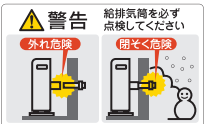
**FFR-7011RF D**

(W) [662548]4931643 469243

在庫僅少品 **FFR-7011RF C** (W) [662454]4931643 467584

希望小売価格 **¥237,600** (税抜¥216,000)

- 本体外形寸法 / 高さ590×幅700×奥行364mm (置台を含まない)
- 質量 / 27kg
- 燃料消費量 / 8.14~2.16kW (0.791~0.21L/h)
- 給排気筒径 / 70mm ●延長管径 / 49mm
- 石油タンク別置式 (別売) ◎うす型給排気筒 (FWT-7M-6) 同梱
- 背面カバー別売 (45ページ参照)



ゼータスイング (モデル)

ゼータスイング

カベック

FF式 温風

煙突式

開放式

# FF式

## FF式石油ストーブ

kabec [カベック]  
コンパクトタイプ



### ハイブリッドバーナー

セラミックヒーター採用で、点火・消火・再点火時間が大幅短縮！  
セラミックヒーターでバーナーを温める予熱気化方式でスピードアップ。  
お待たせ知らずのスピード消火で安全、まさかの時も安心です。  
すみやかに反応するノズル方式により、再点火もスピーディーになりました。

点火まで 約 <b>100</b> 秒	消火 約 <b>10</b> 秒	再点火 約 <b>100</b> 秒 <sup>※1</sup>
------------------------	---------------------	-------------------------------------

※室温・外気温により点火時間は変動します。※1 消火直後の再点火は、点火までに消火回路が動いている2分間がプラスされます。



### 2wayタイマー

異なる運転開始時刻を2つのボタンで  
選択できます。(BLタイプ)

### エコ運転

設定した温度に応じて自動消火し、  
室温が下がると再点火。  
きめ細やかな調整で快適空間を保ちます。

### POINT おすすめポイント

低待機消費電力  
0.6W



高地使用可能  
標高1,500mまで  
(高地設定切替必要)

E-マニュアル  
SUNPOT 詳しくは P.4  
スマホから製品情報をチェック!



点火まで  
約**100**秒!  
ハイブリッドバーナー

天板が熱く  
なりません

- 見やすい液晶ディスプレイ
- ルームセンサー付
- マイコンインバーター
- エコ運転
- ビルトイン
- 静音設計
- PSC 対応品 設計上の標準使用期間 **8**年

暖房のめやす	寒冷地	木造戸建	<b>14</b> 畳まで (23㎡)	<b>23</b> 畳まで (38㎡)
	温暖地	コンクリート集合	14畳(23㎡)まで	19畳(31.5㎡)まで
暖房出力		5.47~1.59kW(4,700~1,370kcal/h)		

暖房のめやす	寒冷地	木造戸建	<b>12</b> 畳まで (20㎡)	<b>19</b> 畳まで (31.5㎡)
	温暖地	コンクリート集合	12畳(20㎡)まで	16畳(26.5㎡)まで
暖房出力		4.49~1.50kW(3,860~1,290kcal/h)		



(W)ホワイト

※写真はFFR-5511BL Cです。

お手入れ  
しやすい!  
置台  
一体型



省エネ基準達成率  
**100%**  
エネルギー消費効率  
**86.0%**

### 防火性能認証品

## FFR-5511BL C

(W)[662459]4931643 467799

希望小売価格 **¥196,900** (税抜¥179,000)

- 本体外形寸法／高さ600×幅490×奥行317mm
- 質量／21kg
- 燃料消費量／6.36~1.85kW(0.618~0.18L/h)
- 給排気筒径／50mm ● 延長管径／40mm
- 石油タンク別置式(別売) ◎うす型給排気筒(FWT-6W-1)同梱
- 背面カバー別売(45ページ参照)

### 防火性能認証品

## FFR-4511BL C

(W)[662460]4931643 467805

希望小売価格 **¥193,600** (税抜¥176,000)

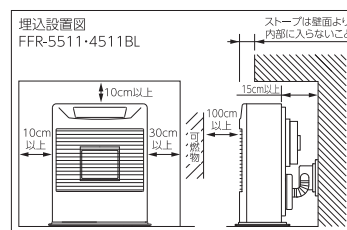
- 本体外形寸法／高さ600×幅490×奥行317mm
- 質量／21kg
- 燃料消費量／5.22~1.75kW(0.507~0.17L/h)
- 給排気筒径／50mm ● 延長管径／40mm
- 石油タンク別置式(別売) ◎うす型給排気筒(FWT-6W-1)同梱
- 背面カバー別売(45ページ参照)

### 特長・機能



FFR-5511BL  
FFR-4511BL

マイコンインバーター	ハイブリッドバーナー	ルームセンサー	工運新	省エネ燃焼	微小燃焼	快速暖房立ち上がり	サポート機能	自動手動切替	24時間アラームタイマー	2wayタイマー	チャイルドロック	デジタル温度表示	デジタル温度表示	低待機電力	静音設計	ビルトイン	熱くならない天板	置台一体型	うす型給排気筒同梱	排気筒抜け検知装置	対燃自動火災警報	標準安全装置	過熱防止装置	不完全燃焼防止装置	連不完全燃焼検知機能	再点火防止機能	凍結時期お知らせ機能	e・マニュアル
●	●	●	●	●	●	●	●	●	●	●	●	●	●	●	●	●	●	●	●	●	●	●	●	●	●	●	●	●



※ストーブ右側面と壁面は保守点検のため、30cm以上離してください。

●給排気管延長の場合は延長設定が必要です。■商品写真は最大燃焼時の状態を撮影したものです。  
※うす型給排気筒FWT-6W-1の給排気管延長部材は延長管径40mmを使用します。●不完全燃焼防止装置は、本体以外の排ガスなどにより作動する場合があります。

- 関連部品▶P.41~
- 寸法図▶P.48
- 仕様一覧▶P.52



■FFR-5511・4511・3811BLタイプ

2wayタイマー運転でさらに使いやすく!

いつものお目覚め時刻(タイマー1)と、そのほかの任意の時刻(タイマー2)の2種類のタイマー運転がお選びいただけます。タイマー2は点火1時間後に自動消火します。



**POINT**  
おすすめポイント

低待機消費電力  
0.7W

高地使用可能  
標高1,500mまで  
(高地設定切換必要)

点火が約100秒!  
ハイブリッドバーナー



(W)ホワイト

お手入れしやすい! 置台一体型

**E-マニュアル**  
SUNPOT P.4  
スマホから製品情報をチェック!



暖房のめやす	寒い地域 木造戸建	15畳 (25m)まで 14畳 (23m)まで	コンクリート集合	23畳 (38m)まで 20畳 (33m)まで
暖房出力	5.50~1.59kW (4,730~1,370kcal/h)			

- 見やすい液晶ディスプレイ
- ルームセンサー付
- マイコンインバーター
- エコ運転
- PSC対応品
- 設計上の標準使用期間 8年

FFR-5511KL C

(W) [662461]4931643 467812  
(SG) [662462]4931643 467829

希望小売価格 **¥195,800** (税抜¥178,000)

- 本体外形寸法／高さ625×幅516×奥行308mm
- 質量／19kg
- 燃料消費量／6.39~1.85kW (0.621~0.18L/h)
- 給排気筒径／50mm ●延長管径／40mm
- 石油タンク別置き(別売) ◎うす型給排気筒(FWT-6W-1)同梱
- 背面カバー別売(45ページ参照)

**POINT**  
おすすめポイント

低待機消費電力  
0.6W

最少油量  
0.13L/h



高地使用可能  
標高1,500mまで  
(高地設定切換必要)

点火が約100秒!  
ハイブリッドバーナー



(W)ホワイト

お手入れしやすい! 置台一体型

**E-マニュアル**  
SUNPOT P.4  
スマホから製品情報をチェック!



暖房のめやす	寒い地域 木造戸建	10畳 (16.5m)まで 10畳 (16.5m)まで	コンクリート集合	16畳 (26.5m)まで 14畳 (23m)まで
暖房出力	3.80~1.16kW (3,270~1,000kcal/h)			

- 見やすい液晶ディスプレイ
- ルームセンサー付
- マイコンインバーター
- エコ運転
- 静音設計
- PSC対応品
- 設計上の標準使用期間 8年

FFR-3811BL C

(W) [662458]4931643 467621

希望小売価格 **¥166,100** (税抜¥151,000)

- 本体外形寸法／高さ546×幅432×奥行278mm
- 質量／14kg
- 燃料消費量／4.37~1.34kW (0.425~0.13L/h)
- 給排気筒径／50mm ●延長管径／40mm
- 石油タンク別置き(別売) ◎うす型給排気筒(FWT-6W-1)同梱
- 背面カバー別売(45ページ参照)

特長・機能



マイコンインバーター	ルームセンサー	ハイブリッドバーナー	エコ運転	省エネ省燃	快速暖房立ち上がり	最少油量0.13L/h	自動半自動切替	リモコンコントロール	2wayタイマー	防風・防雨・防雪	防凍・防凍解除	チャイルドロック	フューエルカバリ	燃料切れ表示	エコボタン	リモコン表示	リモコン充電	低待機電力	静音設計	熱くならない天板	置台一体型	うす型給排気筒同梱	排気筒抜け検知装置	対風自動点火装置	停電安全装置	過熱防止装置	不完全燃焼防止装置	連続不完全燃焼通知機能	再点火防止機能	凍結時期お知らせ機能	e・マニュアル
FFR-5511KL	●	●	●	●	●	●	●	●	●	●	●	●	●	●	●	●	●	●	●	●	●	●	●	●	●	●	●	●	●	●	●
FFR-3811BL	●	●	●	●	●	●	●	●	●	●	●	●	●	●	●	●	●	●	●	●	●	●	●	●	●	●	●	●	●	●	●

●給排気管延長の場合は延長設定が必要です。■商品写真は最大燃焼時の状態を撮影したものです。

※うす型給排気筒FWT-6W-1の給排気管延長部材は延長管径40mmを使用します。●不完全燃焼防止装置は、本体以外の排ガスなどにより作動する場合があります。

関連部品▶P.41~

寸法図▶P.48

仕様一覧▶P.52





**POINT**  
おすすめポイント

低待機消費電力  
0.6W



高地使用可能  
標高1,500mまで  
(高地設定切換必要)

**E-マニュアル** 詳しくは P.4  
sunpot  
スマホから製品情報をチェック!



点火まで  
約100秒!  
ハイブリッドバーナー



(W)ホワイト

お手入れ  
しやすい!  
置台  
一体型

- 見やすい液晶ディスプレイ
- ルームセンサー付
- マイコンインバーター
- エコ運転
- ビルトイン

PSC 設計上の標準使用期間 8年 対応品

暖房のめやす	寒冷地	14畳 (23m) まで	ロングリフト集合	22畳 (36.5m) まで
	温暖地	14畳 (23m) まで	ロングリフト集合	19畳 (31.5m) まで
暖房出力		5.22~1.46kW (4,490~1,250kcal/h)		

防火性能認証品

**FF-5211TL C**

(W) [662465]4931643 467850

希望小売価格 **¥192,500** (税抜¥175,000)

- 本体外形寸法/高さ600×幅490×奥行307mm
- 質量/21kg
- 燃料消費量/6.00~1.72kW (0.583~0.167L/h)
- 給排気筒径/50mm ●延長管径/40mm
- 石油タンク別置式(別売) ◎うす型給排気筒(FWT-6W-1)同梱
- 背面カバー別売(45ページ参照)

省エネ基準達成率  
101%  
エネルギー消費効率  
87.0%



**POINT**  
おすすめポイント

低待機消費電力  
0.6W



高地使用可能  
標高1,500mまで  
(高地設定切換必要)

**E-マニュアル** 詳しくは P.4  
sunpot  
スマホから製品情報をチェック!



点火まで  
約100秒!  
ハイブリッドバーナー



(W)ホワイト

お手入れ  
しやすい!  
置台  
一体型

- 見やすい液晶ディスプレイ
- ルームセンサー付
- マイコンインバーター
- エコ運転
- ビルトイン

PSC 設計上の標準使用期間 8年 対応品

暖房のめやす	寒冷地	11畳 (18m) まで	ロングリフト集合	18畳 (29.5m) まで
	温暖地	11畳 (18m) まで	ロングリフト集合	15畳 (25m) まで
暖房出力		4.23~1.33kW (3,640~1,140kcal/h)		

防火性能認証品

**FF-4212TL D**

(W) [662551]4931643 469274

在庫僅少品 **FF-4211TL C** (W) [662466]4931643 467867

希望小売価格 **¥183,700** (税抜¥167,000)

- 本体外形寸法/高さ600×幅440×奥行303mm
- 質量/17kg
- 燃料消費量/4.86~1.54kW (0.472~0.15L/h)
- 給排気筒径/50mm ●延長管径/40mm
- 石油タンク別置式(別売) ◎うす型給排気筒(FWT-6W-1)同梱
- 背面カバー別売(45ページ参照)

省エネ基準達成率  
101%  
エネルギー消費効率  
87.0%



※写真はFF-4212TL Dです。

暖房のめやす	寒冷地	9畳 (15m) まで	ロングリフト集合	15畳 (25m) まで
	温暖地	9畳 (15m) まで	ロングリフト集合	13畳 (21.5m) まで
暖房出力		3.49~1.16kW (2,993~1,000kcal/h)		

防火性能認証品 静音設計

**FF-3512TL D**

(W) [662553]4931643 469298

希望小売価格 **¥178,200** (税抜¥162,000)

- 本体外形寸法/高さ600×幅440×奥行303mm
- 質量/17kg
- 燃料消費量/4.01~1.34kW (0.39~0.13L/h)
- 給排気筒径/50mm ●延長管径/40mm
- 石油タンク別置式(別売) ◎うす型給排気筒(FWT-6W-1)同梱
- 背面カバー別売(45ページ参照)

**POINT**  
おすすめポイント

低待機消費電力  
1.0W

高地使用可能  
標高1,500mまで  
(高地設定切換必要)

**E-マニュアル** 詳しくは P.4  
sunpot  
スマホから製品情報をチェック!



(W)ホワイト

お手入れ  
しやすい!  
置台  
一体型

- ルームセンサー付
- マイコンインバーター
- セーブ運転
- ビルトイン
- 使いやすい3種タイマー

PSC 設計上の標準使用期間 8年 対応品

暖房のめやす	寒冷地	13畳 (21.5m) まで	ロングリフト集合	21畳 (34.5m) まで
	温暖地	13畳 (21.5m) まで	ロングリフト集合	18畳 (29.5m) まで
暖房出力		5.00~1.75kW (4,300~1,500kcal/h)		

防火性能認証品

**FF-5010TL C**

(W) [662468]4931643 467881

希望小売価格 **¥236,500** (税抜¥215,000)

- 本体外形寸法/高さ480×幅680×奥行323mm
- 質量/20kg
- 燃料消費量/5.81~2.04kW (0.565~0.198L/h)
- 給排気筒径/50mm ●延長管径/40mm
- 石油タンク別置式(別売) ◎うす型給排気筒(FWT-6W-1)同梱
- ◎背面カバー付

省エネ基準達成率  
100%  
エネルギー消費効率  
86.0%











# 煙突式

半密閉式石油ストーブ

kabec [カベック]

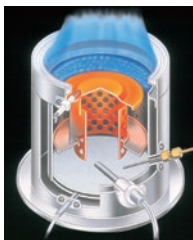


## ハイブリッドバーナー

セラミックヒーター採用で、点火・消火・再点火時間が大幅短縮！セラミックヒーターでバーナーを温める予熱気化方式でスピードアップ。お待たせ知らずのスピード消火で安全、まさかの時も安心です。すみやかに反応するノズル方式により、再点火もスピーディーになりました。

点火まで 約 <b>100</b> 秒	消火 約 <b>10</b> 秒	再点火 約 <b>100</b> 秒 <sup>※1</sup>
------------------------	---------------------	-------------------------------------

※室温・外気温により点火時間は変動します。※1 消火直後の再点火は、点火までに消火回路が働いている2分間がプラスされます。



## 2wayタイマー

異なる運転開始時刻を2つのボタンで選択できます。(KCタイプ)

## エコ運転

設定した温度に応じて自動消火し、室温が下がると再点火。きめ細やかな調整で快適空間を保ちます。

### ■KSH-7032KC

ワイド液晶表示

使いやすい火カスライド調節

室温調節ボタン ecoボタン

エラーの際に状態を音声でお知らせ！  
チェックモードガイド

2種類のタイマー設定が可能  
2wayタイマー運転

消費油量・電力量表示  
おしえてNavi Plus

### ■KSH-7011RC

見やすいくっきり液晶ディスプレイ 光るデカボタン

使いやすい火カスライド調節

タイマー ecoボタン 室温設定

## POINT

おすすめポイント  
KCタイプは、お手入れしやすい「置台一体型」を採用！

一体型の置台を採用することで、下皿にほりこりが入ることがないので、普段のお手入れも楽です。

お手入れしやすい！  
置台一体型



### 特長・機能

機能	KSH-7032KC	KSH-7011RC	KSH-4811KL
マイコンパネル	●	●	●
リモコン	●	●	●
エコ運転	●	●	●
省燃焼	●	●	●
微小火	●	●	●
快速暖房立ち上がり	●	●	●
寒いとき確認	●	●	●
自動手動切替	●	●	●
24時間タイマー	●	●	●
24時間アラーム	●	●	●
チャイルドロック	●	●	●
光学センサー	●	●	●
フェイルセーフ	●	●	●
デジタル表示	●	●	●
燃料残量表示	●	●	●
燃料左右取付	●	●	●
置台一体型	●	●	●
燃焼左右取付	●	●	●
静音設計	●	●	●
低待機電力	●	●	●
スリム薄型	●	●	●
おしえてNavi Plus	●	●	●
チャイルドロック	●	●	●
デジタル表示	●	●	●
燃料残量表示	●	●	●
燃料左右取付	●	●	●
置台一体型	●	●	●
燃焼左右取付	●	●	●
静音設計	●	●	●
低待機電力	●	●	●
スリム薄型	●	●	●
おしえてNavi Plus	●	●	●
チャイルドロック	●	●	●
デジタル表示	●	●	●
燃料残量表示	●	●	●
燃料左右取付	●	●	●
置台一体型	●	●	●
燃焼左右取付	●	●	●
静音設計	●	●	●
低待機電力	●	●	●
スリム薄型	●	●	●
おしえてNavi Plus	●	●	●
チャイルドロック	●	●	●
デジタル表示	●	●	●
燃料残量表示	●	●	●
燃料左右取付	●	●	●
置台一体型	●	●	●
燃焼左右取付	●	●	●
静音設計	●	●	●
低待機電力	●	●	●
スリム薄型	●	●	●
おしえてNavi Plus	●	●	●
チャイルドロック	●	●	●
デジタル表示	●	●	●
燃料残量表示	●	●	●
燃料左右取付	●	●	●
置台一体型	●	●	●
燃焼左右取付	●	●	●
静音設計	●	●	●
低待機電力	●	●	●
スリム薄型	●	●	●
おしえてNavi Plus	●	●	●
チャイルドロック	●	●	●
デジタル表示	●	●	●
燃料残量表示	●	●	●
燃料左右取付	●	●	●
置台一体型	●	●	●
燃焼左右取付	●	●	●
静音設計	●	●	●
低待機電力	●	●	●
スリム薄型	●	●	●
おしえてNavi Plus	●	●	●
チャイルドロック	●	●	●
デジタル表示	●	●	●
燃料残量表示	●	●	●
燃料左右取付	●	●	●
置台一体型	●	●	●
燃焼左右取付	●	●	●
静音設計	●	●	●
低待機電力	●	●	●
スリム薄型	●	●	●
おしえてNavi Plus	●	●	●
チャイルドロック	●	●	●
デジタル表示	●	●	●
燃料残量表示	●	●	●
燃料左右取付	●	●	●
置台一体型	●	●	●
燃焼左右取付	●	●	●
静音設計	●	●	●
低待機電力	●	●	●
スリム薄型	●	●	●
おしえてNavi Plus	●	●	●
チャイルドロック	●	●	●
デジタル表示	●	●	●
燃料残量表示	●	●	●
燃料左右取付	●	●	●
置台一体型	●	●	●
燃焼左右取付	●	●	●
静音設計	●	●	●
低待機電力	●	●	●
スリム薄型	●	●	●
おしえてNavi Plus	●	●	●
チャイルドロック	●	●	●
デジタル表示	●	●	●
燃料残量表示	●	●	●
燃料左右取付	●	●	●
置台一体型	●	●	●
燃焼左右取付	●	●	●
静音設計	●	●	●
低待機電力	●	●	●
スリム薄型	●	●	●
おしえてNavi Plus	●	●	●
チャイルドロック	●	●	●
デジタル表示	●	●	●
燃料残量表示	●	●	●
燃料左右取付	●	●	●
置台一体型	●	●	●
燃焼左右取付	●	●	●
静音設計	●	●	●
低待機電力	●	●	●
スリム薄型	●	●	●
おしえてNavi Plus	●	●	●
チャイルドロック	●	●	●
デジタル表示	●	●	●
燃料残量表示	●	●	●
燃料左右取付	●	●	●
置台一体型	●	●	●
燃焼左右取付	●	●	●
静音設計	●	●	●
低待機電力	●	●	●
スリム薄型	●	●	●
おしえてNavi Plus	●	●	●
チャイルドロック	●	●	●
デジタル表示	●	●	●
燃料残量表示	●	●	●
燃料左右取付	●	●	●
置台一体型	●	●	●
燃焼左右取付	●	●	●
静音設計	●	●	●
低待機電力	●	●	●
スリム薄型	●	●	●
おしえてNavi Plus	●	●	●
チャイルドロック	●	●	●
デジタル表示	●	●	●
燃料残量表示	●	●	●
燃料左右取付	●	●	●
置台一体型	●	●	●
燃焼左右取付	●	●	●
静音設計	●	●	●
低待機電力	●	●	●
スリム薄型	●	●	●
おしえてNavi Plus	●	●	●
チャイルドロック	●	●	●
デジタル表示	●	●	●
燃料残量表示	●	●	●
燃料左右取付	●	●	●
置台一体型	●	●	●
燃焼左右取付	●	●	●
静音設計	●	●	●
低待機電力	●	●	●
スリム薄型	●	●	●
おしえてNavi Plus	●	●	●
チャイルドロック	●	●	●
デジタル表示	●	●	●
燃料残量表示	●	●	●
燃料左右取付	●	●	●
置台一体型	●	●	●
燃焼左右取付	●	●	●
静音設計	●	●	●
低待機電力	●	●	●
スリム薄型	●	●	●
おしえてNavi Plus	●	●	●
チャイルドロック	●	●	●
デジタル表示	●	●	●
燃料残量表示	●	●	●
燃料左右取付	●	●	●
置台一体型	●	●	●
燃焼左右取付	●	●	●
静音設計	●	●	●
低待機電力	●	●	●
スリム薄型	●	●	●
おしえてNavi Plus	●	●	●
チャイルドロック	●	●	●
デジタル表示	●	●	●
燃料残量表示	●	●	●
燃料左右取付	●	●	●
置台一体型	●	●	●
燃焼左右取付	●	●	●
静音設計	●	●	●
低待機電力	●	●	●
スリム薄型	●	●	●
おしえてNavi Plus	●	●	●
チャイルドロック	●	●	●
デジタル表示	●	●	●
燃料残量表示	●	●	●
燃料左右取付	●	●	●
置台一体型	●	●	●
燃焼左右取付	●	●	●
静音設計	●	●	●
低待機電力	●	●	●
スリム薄型	●	●	●
おしえてNavi Plus	●	●	●
チャイルドロック	●	●	●
デジタル表示	●	●	●
燃料残量表示	●	●	●
燃料左右取付	●	●	●
置台一体型	●	●	●
燃焼左右取付	●	●	●
静音設計	●	●	●
低待機電力	●	●	●
スリム薄型	●	●	●
おしえてNavi Plus	●	●	●
チャイルドロック	●	●	●
デジタル表示	●	●	●
燃料残量表示	●	●	●
燃料左右取付	●	●	●
置台一体型	●	●	●
燃焼左右取付	●	●	●
静音設計	●	●	●
低待機電力	●	●	●
スリム薄型	●	●	●
おしえてNavi Plus	●	●	●
チャイルドロック	●	●	●
デジタル表示	●	●	●
燃料残量表示	●	●	●
燃料左右取付	●	●	●
置台一体型	●	●	●
燃焼左右取付	●	●	●
静音設計	●	●	●
低待機電力	●	●	●
スリム薄型	●	●	●
おしえてNavi Plus	●	●	●
チャイルドロック	●	●	●
デジタル表示	●	●	●
燃料残量表示	●	●	●
燃料左右取付	●	●	●
置台一体型	●	●	●
燃焼左右取付	●	●	●
静音設計	●	●	●
低待機電力	●	●	●
スリム薄型	●	●	●
おしえてNavi Plus	●	●	●
チャイルドロック	●	●	●
デジタル表示	●	●	●
燃料残量表示	●	●	●
燃料左右取付	●	●	●
置台一体型	●	●	●
燃焼左右取付	●	●	●
静音設計	●	●	●
低待機電力	●	●	●
スリム薄型	●	●	●
おしえてNavi Plus	●	●	●
チャイルドロック	●	●	●
デジタル表示	●	●	●
燃料残量表示	●	●	●
燃料左右取付	●	●	●
置台一体型	●	●	●
燃焼左右取付	●	●	●
静音設計	●	●	●
低待機電力	●	●	●
スリム薄型	●	●	●
おしえてNavi Plus	●	●	●
チャイルドロック	●	●	●
デジタル表示	●	●	●
燃料残量表示	●	●	●
燃料左右取付	●	●	●
置台一体型	●	●	●
燃焼左右取付	●	●	●
静音設計	●	●	●
低待機電力	●	●	●
スリム薄型	●	●	●
おしえてNavi Plus	●	●	●
チャイルドロック	●	●	●
デジタル表示	●	●	●
燃料残量表示	●	●	●
燃料左右取付	●	●	●
置台一体型	●	●	●
燃焼左右取付	●	●	●
静音設計	●	●	●
低待機電力	●	●	●
スリム薄型	●	●	●
おしえてNavi Plus	●	●	●
チャイルドロック	●	●	●
デジタル表示	●	●	●
燃料残量表示	●	●	●
燃料左右取付	●	●	●
置台一体型	●	●	●
燃焼左右取付	●	●	●
静音設計	●	●	●
低待機電力	●	●	●
スリム薄型	●	●	●
おしえてNavi Plus	●	●	●
チャイルドロック	●	●	●
デジタル表示	●	●	●
燃料残量表示	●	●	●
燃料左右取付	●	●	●
置台一体型	●	●	●
燃焼左右取付	●	●	●
静音設計	●	●	●
低待機電力	●	●	●
スリム薄型	●	●	●
おしえてNavi Plus	●	●	●
チャイルドロック	●	●	●
デジタル表示	●	●	●
燃料残量表示	●	●	●
燃料左右取付	●	●	●
置台一体型	●	●	●
燃焼左右取付	●	●	●
静音設計	●	●	●
低待機電力	●	●	●
スリム薄型	●	●	●
おしえてNavi Plus	●	●	●
チャイルドロック	●	●	●
デジタル表示	●	●	●
燃料残量表示	●	●	●
燃料左右取付	●	●	●
置台一体型	●	●	●
燃焼左右取付	●	●	●
静音設計	●	●	●
低待機電力	●	●	●
スリム薄型	●	●	●
おしえてNavi Plus	●	●	●
チャイルドロック	●	●	●
デジタル表示	●	●	●
燃料残量表示	●	●	●
燃料左右取付	●	●	●
置台一体型	●	●	●
燃焼左右取付	●	●	●
静音設計	●	●	●
低待機電力	●	●	●
スリム薄型	●	●	●
おしえてNavi Plus	●	●	●
チャ			

**POINT**  
おすすめポイント

低待機消費電力  
0.8W

消費油量・電力量表示  
おしえてNavi<sup>+</sup>プラス

音声  
お知らせ

点火まで  
約100秒!  
ハイブリッドバーナー



(W)ホワイト



(SG)シルバーグレー  
在庫僅少品

お手入れ  
しやすい。  
置台  
一体型

※高ドラフト(集合煙突など)の場合は、ダンパーとT型付ドラフトレギュレーター(別売・44ページ参照)を併用してご使用ください。  
※写真はKSH-7032KC D(W)、KSH-7032KC C(SG)です。

- ワイド液晶表示
- 2wayタイマー
- マイコンインバーター
- エコ運転
- 火カスライド調節
- 煙突左右取付
- 静音設計

PSC  
対応品

設計上の  
標準使用期間 8年

目標年度  
2006年

省エネ基準達成率  
100%

エネルギー消費効率  
69.0%



E-マニュアル  
SUNPOT  
詳しくは  
P.4  
スマホから製品情報をチェック!



暖房のめやす	寒冷地	18 <sup>(29.5m)</sup> 畳まで	29 <sup>(48m)</sup> 畳まで
	温暖地	18畳(29.5m)まで	25畳(41.5m)まで
暖房出力	7.00~1.56kW(6,020~1,340kcal/h)		

### KSH-7032KC D

(W) [662549]4931643 469250

在庫僅少品 KSH-7032KC C (W) [662451]4931643 467553  
(SG) [662452]4931643 467560

希望小売価格 **¥201,300** (税抜¥183,000)

- 本体外形寸法/高さ595×幅750×奥行381mm
- 質量/25kg
- 燃料消費量/10.1~2.26kW(0.986~0.220L/h)
- 煙突呼び径/106(3.5寸)
- 石油タンク別置式(別売)
- 背面カバー別売(45ページ参照)

**POINT**  
おすすめポイント

低待機消費電力  
0.8W

火カ  
スライド調節

点火まで  
約100秒!  
ハイブリッドバーナー



(W)ホワイト

※高ドラフト(集合煙突など)の場合は、ダンパーとT型付ドラフトレギュレーター(別売・44ページ参照)を併用してご使用ください。  
※写真はKSH-7011RC Dです。

- 見やすい液晶ディスプレイ
- 光るデカボタン
- マイコンインバーター
- エコ運転
- 火カスライド調節
- 煙突左右取付
- 静音設計

PSC  
対応品

設計上の  
標準使用期間 8年

目標年度  
2006年

省エネ基準達成率  
100%

エネルギー消費効率  
69.0%



E-マニュアル  
SUNPOT  
詳しくは  
P.4  
スマホから製品情報をチェック!



暖房のめやす	寒冷地	18 <sup>(29.5m)</sup> 畳まで	29 <sup>(48m)</sup> 畳まで
	温暖地	18畳(29.5m)まで	25畳(41.5m)まで
暖房出力	7.00~1.56kW(6,020~1,340kcal/h)		

### KSH-7011RC D

(W) [662550]4931643 469267

在庫僅少品 KSH-7011RC C (W) [662455]4931643 467591

希望小売価格 **¥187,000** (税抜¥170,000)

- 本体外形寸法/高さ595×幅700×奥行326mm(置台を含まない)
- 質量/22kg
- 燃料消費量/10.1~2.26kW(0.986~0.220L/h)
- 煙突呼び径/106(3.5寸)
- 石油タンク別置式(別売)
- 背面カバー別売(45ページ参照)

**POINT**  
おすすめポイント

低待機消費電力  
0.7W

点火まで  
約100秒!  
ハイブリッドバーナー



(W)ホワイト



PSC  
対応品

設計上の  
標準使用期間 8年

目標年度  
2006年

省エネ基準達成率  
100%

エネルギー消費効率  
69.0%



E-マニュアル  
SUNPOT  
詳しくは  
P.4  
スマホから製品情報をチェック!



暖房のめやす	寒冷地	13 <sup>(21.5m)</sup> 畳まで	20 <sup>(33m)</sup> 畳まで
	温暖地	13畳(21.5m)まで	17畳(28m)まで
暖房出力	4.83~1.41kW(4,150~1,210kcal/h)		

### KSH-4811KL C

(W) [662463]4931643 467836

希望小売価格 **¥149,600** (税抜¥136,000)

- 本体外形寸法/高さ619×幅496×奥行270mm(置台を含まない)
- 質量/18kg
- 燃料消費量/7.00~2.04kW(0.68~0.198L/h)
- 煙突呼び径/106(3.5寸)
- 石油タンク別置式(別売)

※高ドラフト(集合煙突など)の場合は、ダンパーとT型付ドラフトレギュレーター(別売・44ページ参照)を併用してご使用ください。



# 煙突式

## 半密閉式石油ストーブ

# 丸型・角型



火力無段階



暖房の目安 ※10畳未満	寒冷地	42畳 <sup>(69.5m<sup>2</sup>)</sup>	67畳 <sup>(110.5m<sup>2</sup>)</sup>
	温暖地	41畳(67.5m <sup>2</sup> )まで	57畳(94m <sup>2</sup> )まで
暖房出力 16.3~3.57kW(14,040~3,070kcal/h)			

石油タンク(19.2L)付 業務用

### KSH-2BS-SK5 A1

[662050]4931643 462046  
希望小売価格 **¥181,500** (税抜¥165,000)



省エネ基準達成率 **102%**  
エネルギー消費効率 **66.0%**

- 本体外形寸法/  
※高さ913×幅672×奥行450mm(置台を含まない)
- 質量/40kg(タンク空時)
- 燃料消費量/  
24.7~6.17kW(2.4~0.6L/h)
- 煙突呼び径/106(3.5寸)

火力無段階



暖房の目安 ※10畳未満	寒冷地	29畳 <sup>(48m<sup>2</sup>)</sup>	45畳 <sup>(74.5m<sup>2</sup>)</sup>
	温暖地	28畳(46m <sup>2</sup> )まで	39畳(64.5m <sup>2</sup> )まで
暖房出力 11.0~2.86kW(9,460~2,460kcal/h)			

石油タンク(14L)付 業務用

### KSH-5BS-SK6 A1

[662052]4931643 462060  
希望小売価格 **¥148,500** (税抜¥135,000)



省エネ基準達成率 **100%**  
エネルギー消費効率 **66.8%**

- 本体外形寸法/  
※高さ757×幅590×奥行400mm(置台を含まない)
- 質量/30kg(タンク空時)
- 燃料消費量/  
16.5~4.94kW(1.6~0.48L/h)
- 煙突呼び径/106(3.5寸)

火力無段階



暖房の目安 ※10畳未満	寒冷地	42畳 <sup>(69.5m<sup>2</sup>)</sup>	67畳 <sup>(110.5m<sup>2</sup>)</sup>
	温暖地	41畳(67.5m <sup>2</sup> )まで	57畳(94m <sup>2</sup> )まで
暖房出力 16.3~3.57kW(14,040~3,070kcal/h)			

■石油タンク別置式(別売) 業務用

### KSH-2BS-K5 A1

[662049]4931643 462039  
希望小売価格 **¥161,700** (税抜¥147,000)



省エネ基準達成率 **102%**  
エネルギー消費効率 **66.0%**

- 本体外形寸法/  
※高さ953×幅649×奥行484mm(置台を含まない)
- 質量/34kg
- 燃料消費量/  
24.7~6.17kW(2.4~0.6L/h)
- 煙突呼び径/106(3.5寸)

火力無段階



暖房の目安 ※10畳未満	寒冷地	29畳 <sup>(48m<sup>2</sup>)</sup>	45畳 <sup>(74.5m<sup>2</sup>)</sup>
	温暖地	28畳(46m <sup>2</sup> )まで	39畳(64.5m <sup>2</sup> )まで
暖房出力 11.0~2.86kW(9,460~2,460kcal/h)			

■石油タンク別置式(別売) 業務用

### KSH-5BS-K6 A1

[662051]4931643 462053  
希望小売価格 **¥130,900** (税抜¥119,000)



省エネ基準達成率 **100%**  
エネルギー消費効率 **66.8%**

- 本体外形寸法/  
※高さ757×幅560×奥行410mm(置台を含まない)
- 質量/24kg
- 燃料消費量/  
16.5~4.94kW(1.6~0.48L/h)
- 煙突呼び径/106(3.5寸)

#### 特長・機能



- ※印の外形寸法にはトップガードは含まれておりません。
- 煙突関連品別売(44ページ参照)
- 商品写真は最大燃焼時の状態を撮影したものです。

関連部品▶P.44~

仕様一覧▶P.53



火力無段階	微小燃焼	
PSC 対応品	設計上の標準使用期間 <b>8</b> 年	
暖房のめやす 寒冷地 木造戸建	19畳 (31.5m)まで	30畳 (49.5m)まで
暖房出力	7.37~1.17kW(6,340~1,010kcal/h)	



### KSH-8BS-K9 C

[662470]4931643 467904

希望小売価格 **¥93,500** (税抜¥85,000)

- 本体外形寸法／  
※高さ588×幅530×奥行360mm(置台を含まない)
- 質量／18.8kg
- 燃料消費量／  
10.9~1.85kW(1.06~0.18L/h)
- 煙突呼び径／106(3.5寸)

目標年度  
2006年

省エネ基準達成率  
**100%**

エネルギー消費効率  
**67.6%**

GREEN

火力無段階	微小燃焼	
PSC 対応品	設計上の標準使用期間 <b>8</b> 年	
暖房のめやす 寒冷地 木造戸建	16畳 (26.5m)まで	26畳 (43m)まで
暖房出力	6.21~1.10kW(5,340~950kcal/h)	



### KSH-10BS-K8 C

[662471]4931643 467911

希望小売価格 **¥90,200** (税抜¥82,000)

- 本体外形寸法／  
※高さ535×幅530×奥行360mm(置台を含まない)
- 質量／16.8kg
- 燃料消費量／  
9.26~1.85kW(0.9~0.18L/h)
- 煙突呼び径／106(3.5寸)

目標年度  
2006年

省エネ基準達成率  
**100%**

エネルギー消費効率  
**67.1%**

GREEN

火力無段階	微小燃焼	
PSC 対応品	設計上の標準使用期間 <b>8</b> 年	
暖房のめやす 寒冷地 木造戸建	19畳 (31.5m)まで	30畳 (49.5m)まで
暖房出力	7.33~1.15kW(6,300~990kcal/h)	



### KSH-10K8 C

[662472]4931643 467928

希望小売価格 **¥124,300** (税抜¥113,000)

- 本体外形寸法／  
※高さ570×幅610×奥行362mm(置台を含まない)
- 質量／25.5kg
- 燃料消費量／  
10.5~1.85kW(1.02~0.18L/h)
- 煙突呼び径／106(3.5寸)

目標年度  
2006年

省エネ基準達成率  
**104%**

エネルギー消費効率  
**69.8%**

GREEN

商品写真の煙突は本体価格に含まれておりません。

## 注意

- マントルピース内に据付けたり、ペチカに煙突を接続したりしないでください。ストーブが故障したり、火災の原因になります。
- 煙突式ストーブを使用している室内で換気扇を使用しないでください。立ち消えて爆発燃焼するおそれがあります。換気扇を使用する場合は、必ず適正な空気取入口を設けてください。
- ストーブや煙突には通気力を低下させる熱交換器などは付けないでください。
- ストーブをご使用の部屋では、スプレーなどは使わないでください。  
○揮発性シリコン配合の枝毛防止コートや化粧品・つや出し剤などは、点火ミスや途中消火など故障の原因となりますので、ストーブをお使いの部屋ではご使用にならないでください。  
○理・美容院など、スプレーや化学薬品を扱う場所でのご使用はおやめください。  
○塗装・繊維工場などでは使用できません。
- 衣類などの乾燥には使用しないでください。

### 特長・機能



詳しくは  
P.6

火力無段階	●
微小燃焼	●
煙突方向取付	●
対壁自動付火装置	●

- KSH-8BS-K9
- KSH-10BS-K8
- KSH-10K8

- ※印の外形寸法にはトップガードは含まれておりません。
- 煙突関連部品別売(44ページ参照)
- 商品写真は最大燃焼時の状態を撮影したものです。

関連部品▶P.44~

仕様一覧▶P.53



# 開放式 石油ストーブ

大空間をパワフルに暖房。  
高地での使用にも適した開放式。

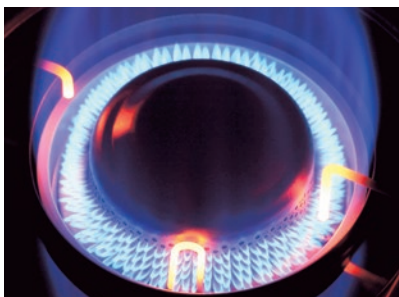


## 信頼と実績ある長持ちバーナー

家庭用石油ストーブにも搭載の実績あるリニアロータリーバーナーを採用。高地での使用にも適しており、大空間もパワフルにあたためます。



リニアロータリーバーナー



## 標高2,000mまで使用可能、高地でも活躍!

山荘やロッジなど、標高2,000mまでの高地での使用にも対応しています。(高地設定切り替えが必要です。通常の使用範囲では標高400mまでとなります。)



## 運転音が気にならない燃烧音

運転時の燃烧音を低減しながら、パワフルに大空間を暖めます。

<b>最小 火力時</b>	<b>最大 火力時</b>
<b>34dB</b>	<b>50dB</b>
【図書館の中:40dB】 【ささやき声:30dB】	【普通の会話:60dB】 【静かな事務所内:50dB】
※KLR-1930の場合	

## 業界トップクラスの省エネタイプ\*

業界トップクラス\*の低消費電力化を実現。待機時の消費電力は0.7W、長時間使用することが多い最小火力時は23Wと、大幅に低減しました。

消費電力	KLR-1930 (AC100V・50/60Hz)
最大火力時	43/43W
最小火力時	<b>23/23W</b>
待機時消費電力	0.7/0.7W

\*開放式石油ストーブ・暖房出力19kWクラス(2024年3月現在)

■KLRタイプ

- タイマー**  
30分単位、最長24時間セットできるタイマーで寒い朝対策に。
- 注ぎやすい前面給油口**
- 運転ボタン**  
ON/OFFの状態がわかるクリック感のあるスイッチ。
- 設定切換**  
自動・手動運転切換もワンタッチで楽々。
- 温度/火力設定**  
自動運転では、センサーで室温を検知し、設定温度に合わせて火力を調節。手動運転では小〜大まで8段階の火力が選べます。





# 開放式

**POINT**  
おすすめポイント

低消費電力

高地使用可能

標高2,000mまで  
(高地設定切替必要)



リニアロータリーバーナー

天板が熱くなりません



エンジメタリック

マイコンインバーター

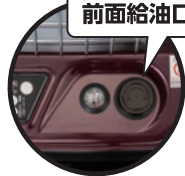
ルームサーモ内蔵

24時間残タイマー

対流ファン付

和の空間にも調和する  
エンジメタリック

注ぎやすい  
前面給油口



## KLR-1930 A1

[662064]4931643 462169

希望小売価格 **¥143,000** (税抜¥130,000)

- 本体外形寸法/  
高さ698×幅468×奥行555mm(置台を含まない)
- 質量/20.5kg(タンク空時)
- 燃料消費量/  
18.73~5.86kW(1.82~0.57L/h)

\*写真はKLR-1930 A1です。

暖房のめやす  
木造戸建 48畳まで  
コンクリート戸建 66畳まで

暖房出力 18.73~5.86kW(16,110~5,040kcal/h)

石油タンク(18L)付

業務用

暖房のめやす  
木造戸建 31畳まで  
コンクリート戸建 43畳まで

暖房出力 12.3~4.63kW(10,580~3,980kcal/h)

石油タンク(18L)付

業務用

## KLR-1230 A1

[662066]4931643 462183

希望小売価格 **¥129,800** (税抜¥118,000)

- 本体外形寸法/  
高さ649×幅468×奥行555mm(置台を含まない)
- 質量/20kg(タンク空時)
- 燃料消費量/  
12.3~4.63kW(1.20~0.45L/h)

**POINT**  
おすすめポイント

低消費電力

高地使用可能

標高2,000mまで  
(高地設定切替必要)



リニアロータリーバーナー

天板が熱くなります



エンジメタリック

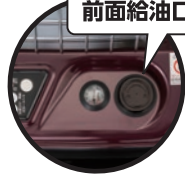
マイコンインバーター

ルームサーモ内蔵

24時間残タイマー

和の空間にも調和する  
エンジメタリック

注ぎやすい  
前面給油口



## KLR-1930N A1

[662065]4931643 462176

希望小売価格 **¥136,400** (税抜¥124,000)

- 本体外形寸法/  
高さ715×幅468×奥行555mm(置台を含まない)
- 質量/19.0kg(タンク空時)
- 燃料消費量/  
18.73~5.86kW(1.82~0.57L/h)

\*写真はKLR-1930N A1です。

暖房のめやす  
木造戸建 48畳まで  
コンクリート戸建 66畳まで

暖房出力 18.73~5.86kW(16,110~5,040kcal/h)

石油タンク(18L)付

業務用

暖房のめやす  
木造戸建 31畳まで  
コンクリート戸建 43畳まで

暖房出力 12.3~4.63kW(10,580~3,980kcal/h)

石油タンク(18L)付

業務用

## KLR-1230N A1

[662067]4931643 462190

希望小売価格 **¥125,400** (税抜¥114,000)

- 本体外形寸法/  
高さ666×幅468×奥行555mm(置台を含まない)
- 質量/18.5kg(タンク空時)
- 燃料消費量/  
12.3~4.63kW(1.20~0.45L/h)

### 特長・機能

詳しくは  
P.6

KLR-1930	マイコンインバーター	ルームサーモ	対流ファン付	自動手動切替可	24時間残タイマー	デジタル温度表示	チルトモード表示	別窓温度検知可	石油タンク内蔵	不発熱燃焼防止装置A	停電安全装置	過熱防止装置
KLR-1930N	マイコンインバーター	ルームサーモ	対流ファン付	自動手動切替可	24時間残タイマー	デジタル温度表示	チルトモード表示	別窓温度検知可	石油タンク内蔵	不発熱燃焼防止装置A	停電安全装置	過熱防止装置
KLR-1230	マイコンインバーター	ルームサーモ	対流ファン付	自動手動切替可	24時間残タイマー	デジタル温度表示	チルトモード表示	別窓温度検知可	石油タンク内蔵	不発熱燃焼防止装置A	停電安全装置	過熱防止装置
KLR-1230N	マイコンインバーター	ルームサーモ	対流ファン付	自動手動切替可	24時間残タイマー	デジタル温度表示	チルトモード表示	別窓温度検知可	石油タンク内蔵	不発熱燃焼防止装置A	停電安全装置	過熱防止装置

仕様一覧▶P.53

### ■開放・関連部品

**オイルレベラー**

LR-OL  
[886852]4931643 448781  
¥18,590(税抜¥16,900)

別置式油タンクを使用する場合に取付けます。  
ゴム製送油管(長さ2.5m)同梱  
※屋外部分および埋設部分には、  
付属のゴム製送油管は使用できません。

**鍵スイッチ**

KG-174  
[775179]4931643 174574  
¥3,960(税抜¥3,600)

**キャリングテーブル**

LR-C2  
[775231]4931643 448798  
¥9,240(税抜¥8,400)

[注意]キャリングテーブルに本体を載せたまま、燃焼運転はしないでください。火災のおそれがあります。本体を移動する場合にはみごと使用してください。移動時の灯油こぼれにご注意ください。移動後は必ずストッパーを操作してキャスターを固定してください。オイルレベラーとキャリングテーブルを併用しないでください。

**警告**

換気必要  
1時間に1~2回  
燃るとき消火  
スプレー缶厳禁

**危険**

ガソリン厳禁  
使用燃料:灯油  
KEROSENE ONLY

注意  
変質した持ち越し灯油  
使用厳禁

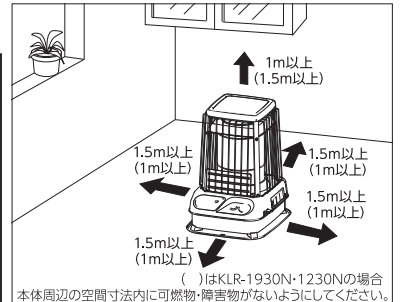
■商品写真は最大燃焼時の状態を撮影したものです。

●収納の際はタンクから燃料を抜き取ってください。

### 注意事項 必ずお読みください。

- 換気のできない場所では酸欠となり使えません。
- 開放タイプですから使用中は必ず換気(1時間に1~2回程度)して、新鮮な空気を補給してください。
- 開放式をご使用の部屋では、スプレーなどは使わないでください。  
◎揮発性シリコン配合の枝毛防止コートや化粧品・つや出し剤などは、点火ミスや途中消火など故障の原因となりますので、開放式をお使いの部屋ではご使用にならないでください。
- ◎理・美容院など、スプレーや化学薬品を扱う場所ではご使用をおやめください。
- ◎塗装・繊維工場などでは使用できません。
- 不良灯油(変質灯油、不純灯油)は、絶対に使用しないでください。異常燃焼や故障の原因になります。

■可燃物離隔距離



ゼータスイング(6モデル)

ゼータスイング

カベック

FF式温風

煙突式

開放式

# オイルサーバー

[灯油自動供給装置]

タンクから各階の暖房機への集中給油が可能で、  
灯油供給の自動化・省力化が図れます。

- 1台で灯油を最高10m(806タイプは8m)の高さまで自動給油が可能。
- 操作は簡単。自動給油によりわずらわしさから解放されます。
- 豊富な貯油量で、あふれ防止・空運転防止・過熱防止装置付きで安全対策も万全。
- ペーンポンプ方式採用。
- 本体タンク灯油残量はランプ表示にて確認可能。

- オイルサーバーの吸い上げ量を算出する場合は、燃焼機器の最大燃料消費量合計が、特性図より求めたオイルサーバーの吸い上げ量の1/3を超えないようにしてください。
- 出口側配管はφ8銅管を使用してください。
- オイルサーバーから燃焼機器までは自然落差によって灯油が流れます。燃焼機器設置床面より2m以内の高さになるように据え付けてください。詳しくは使用する燃焼機器の工事説明書などに従って設置してください。

## OS-806 / 806U

最高揚程8m、吸い上げ量15L/h。低消費タイプ燃焼機器に最適なコンパクトタイプ。



### 屋内据付タイプ

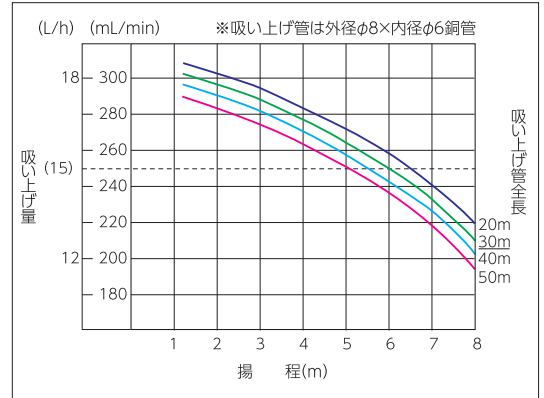
**OS-806 A1** [662153]4931643 463029  
希望小売価格 **¥51,700** (税抜¥47,000)

### 屋内外兼用据付タイプ

**OS-806U A1** [662154]4931643 463036  
希望小売価格 **¥53,900** (税抜¥49,000)

- 揚程/最高8m(外径8mm銅管)
- 吸い上げ能力/15L/h以上(揚程6m、全長30mのとき)
- 供給燃料/灯油(JIS1号灯油)
- 貯油槽容量/0.9L(使用最大時0.53L)
- 電源/AC100V・50/60Hz
- 消費電力/14/13W
- 質量/約3.5kg
- 安全装置:ダブルあふれ防止スイッチ、空運転防止装置、連続運転防止装置、過熱防止装置(温度ヒューズ)、電流ヒューズ(3A)
- 配管方法:樹脂スリーブによる外径φ8mm銅管(IN側およびOUT側)銅管継手(ジョイントナット)とOリングによる外径φ10mm銅管またはφ9.52mm銅管接続(戻り管)

### ■吸い上げ特性



## OS-303 / 303U

最高揚程10m、吸い上げ量22.8L/h。高所の設置も可能なオールマイティータイプ。



### 屋内据付タイプ

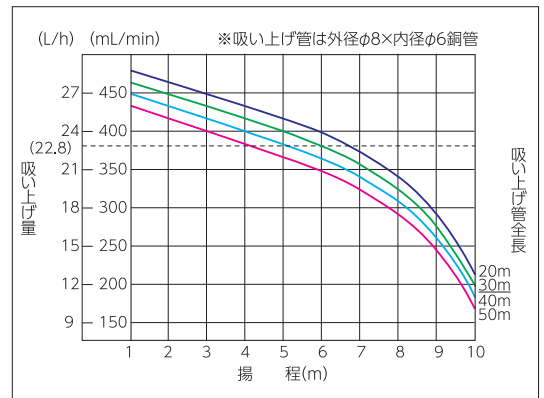
**OS-303 A1** [662155]4931643 463043  
希望小売価格 **¥63,800** (税抜¥58,000)

### 屋内外兼用据付タイプ

**OS-303U A1** [662156]4931643 463050  
希望小売価格 **¥66,000** (税抜¥60,000)

- 揚程/最高10m(外径8mm銅管)
- 吸い上げ能力/22.8L/h以上(揚程6m、全長30mのとき)
- 供給燃料/灯油(JIS1号灯油)
- 貯油槽容量/3.4L(使用最大時2.5L)
- 電源/AC100V・50/60Hz
- 消費電力/14/13W
- 質量/約4.3kg
- 安全装置:ダブルあふれ防止スイッチ、空運転防止装置、連続運転防止装置、過熱防止装置(温度ヒューズ)、電流ヒューズ(3A)
- 配管方法:樹脂スリーブによる外径φ8mm銅管(IN側およびOUT側)銅管継手(ジョイントナット)とOリングによる外径φ10mm銅管またはφ9.52mm銅管接続(戻り管)

### ■吸い上げ特性



## OS-303UP

最高揚程10m、吸い上げ量30L/h。大型ボイラにも使用可能な安定の供給能力。

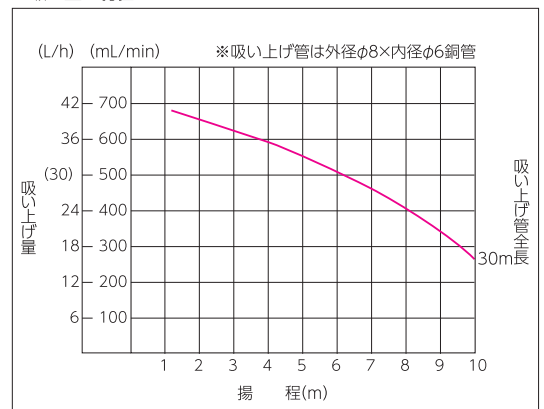


### 屋内外兼用据付タイプ

**OS-303UP A1** [662157]4931643 463067  
希望小売価格 **¥71,500** (税抜¥65,000)

- 揚程/最高10m(外径8mm銅管)
- 吸い上げ能力/30L/h以上(揚程6m、全長30mのとき)
- 供給燃料/灯油(JIS1号灯油)
- 貯油槽容量/3.4L(使用最大時2.5L)
- 電源/AC100V・50/60Hz
- 消費電力/14/13W
- 質量/約4.4kg
- 安全装置:ダブルあふれ防止スイッチ、空運転防止装置、連続運転防止装置、過熱防止装置(温度ヒューズ)、電流ヒューズ(3A)
- 配管方法:樹脂スリーブによる外径φ8mm銅管(IN側およびOUT側)銅管継手(ジョイントナット)とOリングによる外径φ10mm銅管またはφ9.52mm銅管接続(戻り管)

### ■吸い上げ特性



- オイルサーバーにはあふれ防止スイッチを内蔵しておりますが、さらに安全性を高めるため戻り管を配管してください。また戻り配管を必ず接続しなければならない地域もありますので、各地の消防署にお問い合わせください。

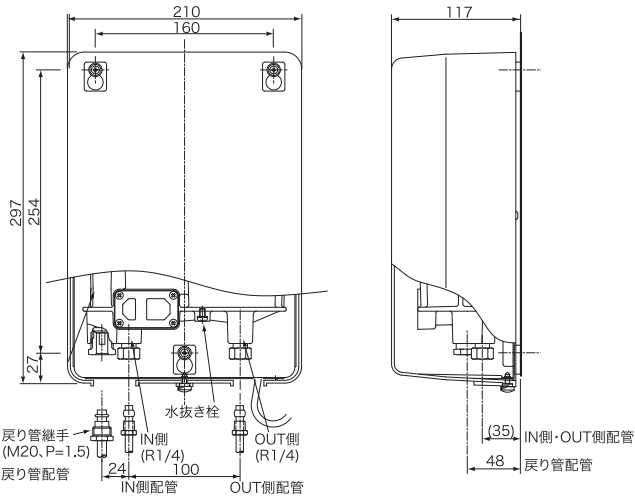
# オイルサーバー

[灯油自動供給装置]

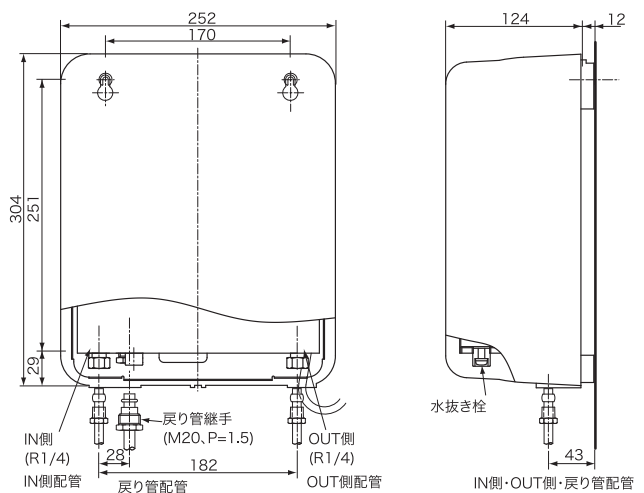
単位:mm

## ■寸法図

### OS-806 / 806U

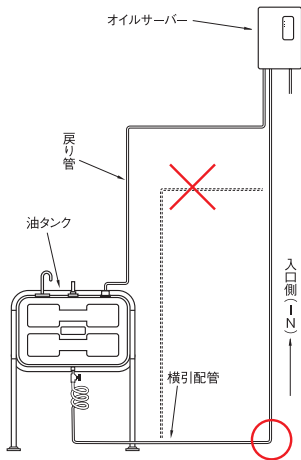


### OS-303 / 303U / 303UP

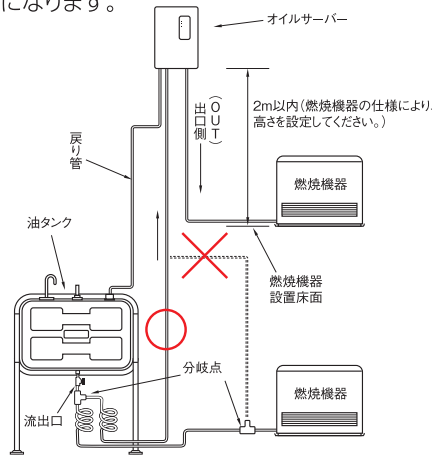


## ⚠ 配管上の注意 [一般的な油タンクの場合]

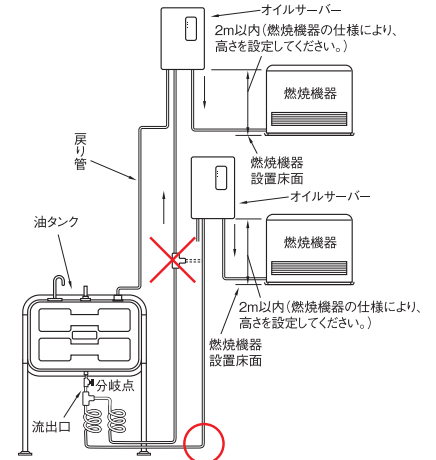
入口側 (IN) の横引配管はできるだけ油タンクの下で行い、空気漏れを防ぐためなるべく継ぎ目を設けないようにしてください。



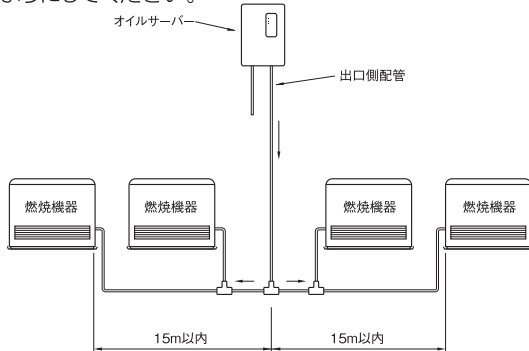
油タンクから1階燃焼機器へは自然落差、2階燃焼機器はオイルサーバーによる給油の場合、配管の分岐を油タンク灯油流出口直下付近で行ってください。燃焼機器近辺での分岐は、1階燃焼機器側への給油不足になり燃焼トラブルの原因になります。



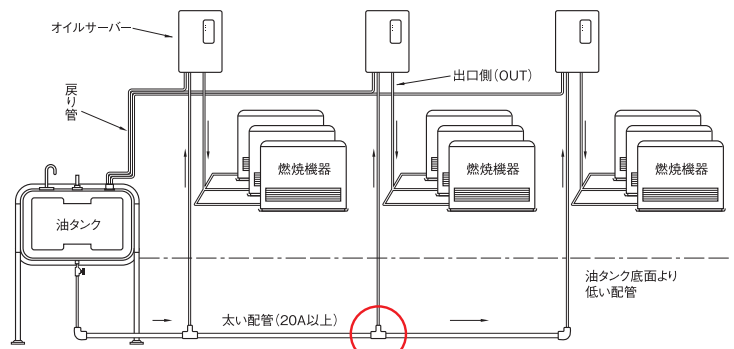
オイルサーバーを2台以上設置する場合は、立ち上がり配管途中での分岐をせずに、油タンク灯油流出口直下付近で行ってください。



給油する燃焼機器の台数が多く、また、出口側配管長が20m以上の場合、オイルサーバーをできるだけ中間に設置してください。このとき片側配管で15mを超えないようにしてください。



油タンク1基から数台のオイルサーバーに供給する場合は、必ず油タンク底面線より下で太い横引配管を取り各オイルサーバーに分岐してください。







# 関連部品

## ■うす型給排気筒(Wタイプ)関連部品

単位:mm

対応商品	うす型給排気筒(W)	うす型厚壁用トップ(W)	うす型給排気筒延長アダプター(W)	うす型給排気筒スペーサー(W)
給排気筒径(φ)	延長管径(φ) 			
	対応壁厚 付属スペーサー使用時 13~25cm 付属スペーサー不使用 15~28cm	対応壁厚 スペーサー1個使用時19~31cm スペーサー不使用 22~34cm	※機種や使用条件により3個使用できない場合、または調整が必要な場合があります。詳しくは営業所へお問い合わせください。 ■壁厚30~41cm、1本で16cmまで延長。	■対応壁厚未満に使用、1個あたり3cm。
50 40	<b>FWT-6W-1</b> [809586]4931643 405623 ¥11,330(税抜¥10,300)	<b>FWT-6W-2M</b> [774788]4931643 315519 ¥8,030(税抜¥7,300)	<b>FWT-6WB</b> [882797]4931643 315526 ¥2,860(税抜¥2,600)	<b>FWT-6WS</b> [809760]4931643 315533 ¥880(税抜¥800)

## ■うす型給排気筒(Mタイプ)関連部品

単位:mm

対応商品	うす型給排気筒(M)直出付	うす型厚壁用トップ(M)		うす型給排気筒延長アダプター(M)	うす型給排気筒スペーサー(M)	氷結防止フード
給排気筒径(φ)	延長管径(φ) 					
	対応壁厚 付属スペーサー使用時 11~21cm 付属スペーサー不使用 14~24cm	対応壁厚 スペーサー1個使用時21~31cm スペーサー不使用 24~34cm	対応壁厚 スペーサー1個使用時31~41cm スペーサー不使用 34~44cm	※機種や使用条件により3個使用できない場合、または調整が必要な場合があります。詳しくは営業所へお問い合わせください。 ■壁厚24~34cm 1本で13cmまで延長。	(対応壁厚未満に使用、1個あたり3cm)	
70 49	<b>FWT-7M-6</b> [774826]4931643 427618 ¥12,760(税抜¥11,600)	<b>W-7L-2M</b> [774786]4931643 023681 ¥8,360(税抜¥7,600)	<b>W-7L-2L</b> [774787]4931643 023698 ¥8,690(税抜¥7,900)	<b>FWT-7B</b> [803359]4931643 022899 ¥2,860(税抜¥2,600)	<b>FWT-6WS</b> [809760]4931643 315533 ¥880(税抜¥800)	<b>FWK-7M</b> [775092]4931643 125194 ¥29,260(税抜¥26,600)

## ■標準給排気筒(Sタイプ)関連部品

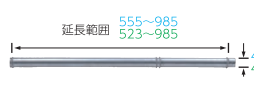
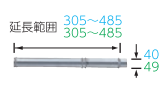
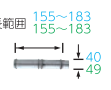
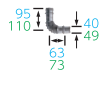
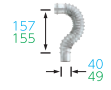
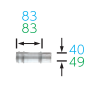
単位:mm

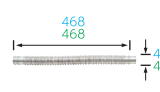
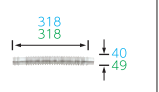




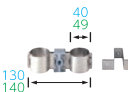
対応商品	標準給排気筒直出付				
給排気筒径(φ)					
60 40	<b>FT-6S4</b> [774686]4931643 024060 ¥6,710(税抜¥6,100)		<b>FLT-6A4</b> [192829]4931643 024107 ¥8,030(税抜¥7,300) (壁厚29~53cm)	<b>FLT-6B4</b> [774692]4931643 105929 ¥13,090(税抜¥11,900) (壁厚55~90cm)	<b>FLT-6L4</b> [192830]4931643 105936 ¥14,080(税抜¥12,800) (壁厚90~120cm)
70 49	<b>FT-7S4</b> [774685]4931643 024053 ¥7,370(税抜¥6,700)	<b>FT-7H4</b> [774688]4931643 024084 ¥8,030(税抜¥7,300)	<b>FLT-7A4</b> [192831]4931643 024114 ¥8,690(税抜¥7,900) (壁厚30~54cm)	<b>FLT-7B4</b> [774691]4931643 099570 ¥15,950(税抜¥14,500) (壁厚55~90cm)	<b>FLT-7L4</b> [192832]4931643 024138 ¥15,950(税抜¥14,500) (壁厚90~120cm)
対応商品	壁貫通スリーブセット	壁貫通スリーブアダプター	スリーブふた		
給排気筒径(φ)					
	■スリーブふた2個付属。(SR-2A) ■樹脂キャップ2個付属。(SL-2A) 標準用壁厚20cm	■壁厚20~35cmの場合は壁貫通スリーブアダプター1個使用。 ■1個で15cmまで延長。	■給排気筒を取外した時の壁貫通スリーブのふたです。		
60 40	<b>SR-2A</b> [810013]4931643 016058 ¥3,960(税抜¥3,600)	<b>SR-B</b> [810461]4931643 016065 ¥2,090(税抜¥1,900)	<b>UR-E</b> [804083]4931643 019721 ¥1,100(税抜¥1,000)		
70 49	<b>SL-2A</b> [810014]4931643 016089 ¥4,070(税抜¥3,700)	<b>SL-B</b> [810462]4931643 016126 ¥2,200(税抜¥2,000)	<b>UL-E</b> [810415]4931643 015525 ¥1,320(税抜¥1,200)		





# 関連部品

## ■FFストーブ・給排気管延長部材

単位:mm


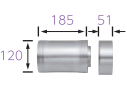
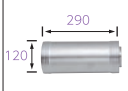
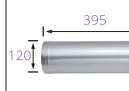
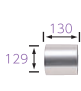

対応商品	1m伸縮管	50cm伸縮管	20cm伸縮管	エルボ	変形エルボC	短管
延長管径(φ)						
	延長する場合の単品部品。	延長する場合の単品部品。	延長する場合の単品部品。	給排気管の曲がり部分の接続に使用します。	延長する場合の給気管と給排気筒を接続する場合に使用します。	給排気管をわずかに延長する場合に使用します。
40	UR-A3 (ストッパーリング付) [882804]4931643 421753 ¥3,080(税抜¥2,800)	UR-B3 (ストッパーリング付) [882805]4931643 421760 ¥2,530(税抜¥2,300)	UR-D3 (ストッパーリング付) [882806]4931643 421784 ¥1,430(税抜¥1,300)	UR-C3 (ストッパーリング付) [882807]4931643 421777 ¥1,650(税抜¥1,500)	UR-QC3 (ストッパーリング付) [882808]4931643 421791 ¥2,200(税抜¥2,000)	UR-J3 (ストッパーリング付) [882809]4931643 421807 ¥1,100(税抜¥1,000)
	有効全長 58.7~101.7cm	有効全長 33.7~51.7cm	有効全長 18.7~21.5cm			
49	UL-A3 (ストッパーリング付) [810299]4931643 421678 ¥3,630(税抜¥3,300)	UL-B3 (ストッパーリング付) [810300]4931643 421685 ¥2,750(税抜¥2,500)	UL-D3 (ストッパーリング付) [810301]4931643 421708 ¥1,870(税抜¥1,700)	UL-C3 (ストッパーリング付) [810302]4931643 421692 ¥2,090(税抜¥1,900)	UL-QC3 (ストッパーリング付) [810017]4931643 421715 ¥2,530(税抜¥2,300)	UL-J3 (ストッパーリング付) [810303]4931643 421722 ¥1,100(税抜¥1,000)
	有効全長 58.7~101.7cm	有効全長 33.7~51.7cm	有効全長 18.7~21.5cm			

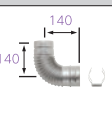

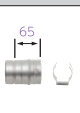
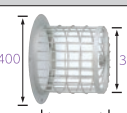
対応商品	自在管(50cm)	自在管(35cm)	接続カフス	接続直カフス	接続Lカフス	固定金具(じゃばら用)	固定金具(ステンレス用)
延長管径(φ)							
	給排気管の曲がり部分の接続に使用します。	給排気管の曲がり部分の接続に使用します。	給気ホースを延長する場合の接続に使用します。	給気ホースを給排気筒に接続する場合に使用します。	給気ホースを給排気筒に接続する場合に使用します。	※写真はUR-Fです。 排気管と給気ホースを固定する金具。	排気管と給気管を固定する金具。
40	UR-M3 (ストッパーリング付) [804071]4931643 421814 ¥2,530(税抜¥2,300)	UR-M3S (ストッパーリング付) [804070]4931643 421821 ¥2,090(税抜¥1,900)	UM-I [804079]4931643 015211 ¥528(税抜¥480)	UR-I2 [804080]4931643 092366 ¥528(税抜¥480)	UR-K [804081]4931643 092373 ¥671(税抜¥610)	UR-F [804073]4931643 092328 ¥1,320(税抜¥1,200)	UR-FS2 [804074]4931643 015341 ¥1,540(税抜¥1,400)
49	UL-M3 (ストッパーリング付) [804088]4931643 421739 ¥3,080(税抜¥2,800)	UL-M3S (ストッパーリング付) [804087]4931643 421746 ¥2,530(税抜¥2,300)	UL-I [804095]4931643 015624 ¥528(税抜¥480)	UL-I2 [804096]4931643 023292 ¥671(税抜¥610)	UL-K [804097]4931643 015655 ¥803(税抜¥730)	UL-F [804090]4931643 015532 ¥1,320(税抜¥1,200)	UL-FS2 [804091]4931643 015563 ¥1,650(税抜¥1,500)

対応商品	給気ホース			ストッパーリング	断熱カバー	抜け検知リード線
延長管径(φ)						
	必要な長さに切断して使用する給気用ホースです。(カフス、エルボ、オス・オスジョイント) ※写真はUR-3H2です。			給排気管の抜け防止に使用します。	(3m) 排気管にかがせて、やけどなどを防ぎます。	給排気管を延長の場合に使用する抜け検知リード線。
40	UR-1H2(1m)(在庫僅少品) [804076]4931643 092335 ¥3,190(税抜¥2,900)	UR-2H2(2m)(在庫僅少品) [804077]4931643 092342 ¥4,510(税抜¥4,100)	UR-3H2(3m)(在庫僅少品) [804078]4931643 092359 ¥5,610(税抜¥5,100)	UR-L [804072]4931643 015372 ¥264(税抜¥240)	UL-GN [804075]4931643 220783 ¥4,730(税抜¥4,300)	FR-3Z(3m) [775009]4931643 371201 ¥462(税抜¥420)
	UR-1H3(1m) [662632]4931643 470638 ¥5,060(税抜¥4,600)	UR-2H3(2m) [662633]4931643 470645 ¥7,920(税抜¥7,200)	UR-3H3(3m) [662634]4931643 470652 ¥10,230(税抜¥9,300)			FR-1(1m) [803365]4931643 016133 ¥330(税抜¥300)
49	UL-1H2(1m)(在庫僅少品) [804092]4931643 015594 ¥3,740(税抜¥3,400)	UL-2H2(2m)(在庫僅少品) [804093]4931643 015600 ¥5,170(税抜¥4,700)	UL-3H2(3m)(在庫僅少品) [804094]4931643 015617 ¥7,040(税抜¥6,400)	UL-L [804089]4931643 015679 ¥264(税抜¥240)	UL-GN [804075]4931643 220783 ¥4,730(税抜¥4,300)	FR-3Z(3m) [775009]4931643 371201 ¥462(税抜¥420)
	UL-1H3(1m) [662635]4931643 470669 ¥5,390(税抜¥4,900)	UL-2H3(2m) [662636]4931643 470676 ¥8,580(税抜¥7,800)	UL-3H3(3m) [662637]4931643 470683 ¥11,220(税抜¥10,200)			FR-1(1m) [803365]4931643 016133 ¥330(税抜¥300)

※FR-3Z:両端丸端子、ネジ付FR-1:端子なし

## ■FF-288CTS用給排気筒関連部材

対応商品	給排気筒セット	延長アダプター				給排気筒スペーサー	給排気筒延長セット																
給排気筒径(φ)																							
		■1本で15.5cmまで延長。	■1本で26cmまで延長。	■1本で36.5cmまで延長。		<table border="1"> <thead> <tr> <th colspan="2">■セット内容部品明細</th> </tr> <tr> <th>部品名</th> <th>数量</th> </tr> </thead> <tbody> <tr> <td>伸縮管</td> <td>2本</td> </tr> <tr> <td>支持金具</td> <td>1セット</td> </tr> <tr> <td>排気筒カバー</td> <td>1個</td> </tr> <tr> <td>90°エルボ</td> <td>1個</td> </tr> <tr> <td>ストッパーリング</td> <td>5個</td> </tr> </tbody> </table>				■セット内容部品明細		部品名	数量	伸縮管	2本	支持金具	1セット	排気筒カバー	1個	90°エルボ	1個	ストッパーリング	5個
■セット内容部品明細																							
部品名	数量																						
伸縮管	2本																						
支持金具	1セット																						
排気筒カバー	1個																						
90°エルボ	1個																						
ストッパーリング	5個																						
120	FT-15S6 [774947]4931643 426871 ¥55,770(税抜¥50,700)	FT-A-1 [774948]4931643 426888 ¥9,130(税抜¥8,300)	FT-B-1 [774949]4931643 426895 ¥10,780(税抜¥9,800)	FT-C-1 [774950]4931643 426901 ¥12,430(税抜¥11,300)	FT-S [774944]4931643 100726 ¥16,720(税抜¥15,200)	FB-4S6(40cm延長) [774951]4931643 426918 ¥33,110(税抜¥30,100)	FB-7S6(70cm延長) [774952]4931643 426932 ¥42,570(税抜¥38,700)	FB-13S6(130cm延長) [774953]4931643 426949 ¥48,290(税抜¥43,900)															
	壁厚130~235mm以下 ホース長さ750mm	壁厚235~390mm以下、 235~285mmまでは スペーサーを使用	壁厚390~495mm以下	壁厚495~600mm以下	壁厚0~130mm以下	延長範囲255~425mm	延長範囲405~725mm	延長範囲700~1,300mm															

対応商品	90°エルボ	45°エルボ	短管	給排気筒保護ガード
給排気筒径(φ)				
120	UB-C6-90 [774954]4931643 426956 ¥11,440(税抜¥10,400)	UB-C6-45 [774955]4931643 426963 ¥11,550(税抜¥10,500)	UB-A6-65 [774956]4931643 426970 ¥11,440(税抜¥10,400)	FGLW-L-1 [775220]4931643 437204 ¥24,200(税抜¥22,000)

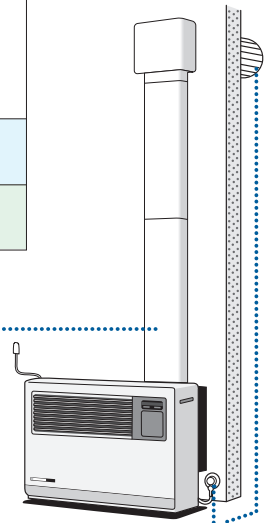


# 関連部品

単位:mm

対応商品	屋内配管・給排気筒カバー	屋内配管・直力カバー	屋内配管・Lカバー	屋内配管・内コーナーカバー
延長管径(㎜)				
40	SGE-L1 [775084]4931643 016874 ¥8,030(税抜¥7,300)	SGE-L2 [775085]4931643 016881 ¥15,950(税抜¥14,500)	SGE-L3 [775086]4931643 016898 ¥8,030(税抜¥7,300)	SGE-L4 [775087]4931643 016904 ¥8,030(税抜¥7,300)
49	SGE-L1 [775084]4931643 016874 ¥8,030(税抜¥7,300)	SGE-L2 [775085]4931643 016881 ¥15,950(税抜¥14,500)	SGE-L3 [775086]4931643 016898 ¥8,030(税抜¥7,300)	SGE-L4 [775087]4931643 016904 ¥8,030(税抜¥7,300)
対応商品	屋内配管・外コーナーカバー	屋内配管・メカシカカバー		
延長管径(㎜)				
40	SGE-L5 [763393]4931643 016911 ¥8,030(税抜¥7,300)	SGE-L6 [775089]4931643 016928 ¥11,110(税抜¥10,100)		
49	SGE-L5 [763393]4931643 016911 ¥8,030(税抜¥7,300)	SGE-L6 [775089]4931643 016928 ¥11,110(税抜¥10,100)		

●屋内配管カバーを使用する場合、給気管も必ずステンレス管をご使用ください。



単位:mm

壁貫通コック	うす型給排気筒保護ガード	給排気筒保護ガード	給排気筒保護ガード
		(在庫僅少品) 	
SOC-1 [775026]4931643 393784 ¥6,050(税抜¥5,500) 屋外タンクと屋内ストープを、壁を通して接続する場合に使用します。	FGLW-M-2 [775217]4931643 437181 ¥18,370(税抜¥16,700) <壁固定式>	FGL [764618]4931643 017604 ¥3,960(税抜¥3,600) (給排気筒径70mm) (うす型給排気筒には使用できません。)	FGLW-2-2 [775216]4931643 437198 ¥18,370(税抜¥16,700) <壁固定式>

FF保護ガード	固定金具[耐震計画基準対応]			
SG-PGB [775170]4931643 020819 ¥13,310(税抜¥12,100)(袖毛付) FF-15000GBFタイプ,11000・7000・5000BF用 高さ338×幅550×奥行100mm	SG-18000 [775173]4931643 458032 ¥19,800(税抜¥18,000)(袖毛付) FF-18000CTS用 高さ322×幅450×奥行114mm	TKS-15G-1 [662488] 4931643 468161 ¥4,400(税抜¥4,000) FF-15000GBFタイプ用	TKS-BF [774071] 4931643 418449 ¥3,300(税抜¥3,000) FF-11000・7000・5000BF用	TKS-CTS [774073] 4931643 432476 ¥3,300(税抜¥3,000) FF-18000CTS用

## ■ゼータス イング関連部品

背面カバー						床遮熱板
						(在庫僅少品) ■取付けイメージ  ストープ前面の床材が熱に弱いときに使用します。
HMK-UG70 [774656] 4931643 447289 ¥11,990(税抜¥10,900) UFH-G7040SX用	HMK-FG70 [775057] 4931643 447296 ¥11,990(税抜¥10,900) FFR-G7040SX用	HMK-FG56 [775060] 4931643 457516 ¥11,990(税抜¥10,900) FFR-G5640SX用	HMK-U70SX [775063] 4931643 460486 ¥10,670(税抜¥9,700) UFH-F703SX用	HMK-70 [775064] 4931643 460608 ¥10,670(税抜¥9,700) UFH-F703RX・FFR-703タイプ用	HMK-56SX-1 [775055] 4931643 442130 ¥10,120(税抜¥9,200) FFR-5635SX用	YG-Z [810893] 4931643 423597 ¥2,750(税抜¥2,500) ゼータス イング703タイプ用

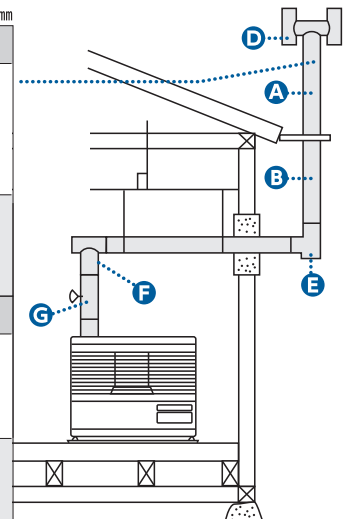
## ■煙突式カベック関連部品

煙突式カベック用壁固定金具
WFS [774665] 4931643 022837 ¥1,320(税抜¥1,200) 地震などによる転倒防止に使用します。 カベック煙突タイプ用。

## ■煙突関連部材<煙突呼び径106(3.5寸)用>

単位:mm

煙突セット	A 直筒	B 半直筒	C エルボ
SS-35-1 [722231] 4931643 396051 ¥33,770(税抜¥30,700) (セット価格)	SS-35A-1 [774673] 4931643 396068 ¥11,440(税抜¥10,400) (4本セット価格)	SS-35C-1 [774675] 4931643 396082 ¥6,050(税抜¥5,500) (4本セット価格)	SS-35B-1 [774674] 4931643 396075 ¥1,980(税抜¥1,800)
D 煙突トップ	E T型継手(ふた付)	F T型ドラフトレギュレーター	G ダンパー
SS-35E-1 [774679] 4931643 396129 ¥6,380(税抜¥5,800)	SS-35D-1 [774676] 4931643 396099 ¥2,970(税抜¥2,700)	SS-35DR-1 [774677] 4931643 396105 ¥4,290(税抜¥3,900)	SS-35DP [774680] 4931643 406439 ¥4,400(税抜¥4,000)



# 関連部品

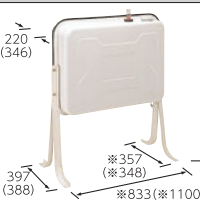

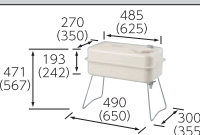
## ■FFストーブ・給排気筒別適用機種

単位:mm

ガード			シーズンオフカバー		
 900 900 900	 685 910 650	 700 900 520~660	 ■カバーをご使用になる時は必ず電源プラグをコンセントから抜いてください。		
<b>SGL</b> [764323] 4931643 017352 ¥43,340(税抜¥39,400) 高さ900×幅900×奥行900mm	<b>SGM</b> [764338] 4931643 017369 ¥21,670(税抜¥19,700) 高さ685×幅910×奥行650mm	<b>SGK</b> [810304] 4931643 017376 ¥16,720(税抜¥15,200) 高さ700×幅900×奥行520~660mm 適用機種FFタイプ、カベックタイプ用	<b>SK-43CTS</b> [775307] 4931643 018434 ¥6,050(税抜¥5,500) <アイボリー> FF-4212-3512TLタイプ用	<b>SK-15GL</b> [775300] 4931643 018335 ¥6,710(税抜¥6,100) <アイボリー> FF-15000GBFタイプ用	<b>SK-1601</b> (在庫僅少品) [775305] 4931643 095671 ¥11,330(税抜¥10,300) <アイボリー> FF-1601TSタイプ用
不注意による接触を防ぐガードです。					
背面カバー		カギ付操作パネル(緊急停止スイッチ付)		ストーブ台	
ストーブの背面をカバーします。  ※写真はHMK-30RFです。		 ※現場取付けとなります。※写真はKGPS-Bです。		 ※写真はSD-A <sub>3</sub> です。	
<b>HMK-113</b> [775030] 4931643 016324 ¥11,990(税抜¥10,900) UFH-6432UKF、6411URF UFH-7732UKC、7711URC FFR-7032KF、7011RF KSH-7032KC、7011RCタイプ用		<b>HMK-52</b> [775052] 4931643 439338 ¥10,120(税抜¥9,200) FFR-5511-4511BL FF-5211TLタイプ用		<b>SD-L<sub>3</sub></b> [768267] 4931643 435019 ¥45,430(税抜¥41,300) FF-4212-3512TLタイプ用	
<b>HMK-30RF</b> [775034] 4931643 025098 ¥10,120(税抜¥9,200) FFR-3811BLタイプ用		<b>HMK-42</b> [775050] 4931643 435002 ¥10,120(税抜¥9,200) FF-4212-3512TLタイプ用		<b>SD-A<sub>3</sub></b> [775311] 4931643 106148 ¥45,430(税抜¥41,300) FF-15000GBFタイプ用	
<b>HMK-61RF</b> [762237] 4931643 029546 ¥10,120(税抜¥9,200) FFR-5511KLタイプ用		<b>HMK-181</b> [775031] 4931643 016362 ¥10,670(税抜¥9,700) FF-18000-185CTSタイプ用		<b>SD-S<sub>3</sub></b> [775312] 4931643 106131 ¥45,430(税抜¥41,300) FF-11000-7000-5000タイプ用	
		<b>HMK-287</b> [775039] 4931643 417251 ¥50,490(税抜¥45,900) FF-288CTSタイプ用		<b>SD-D<sub>3</sub></b> [768265] 4931643 106117 ¥48,400(税抜¥44,000) FF-18000CTSタイプ用	
		<b>KGPS-18000</b> [775181]4931643 458025 ¥9,680(税抜¥8,800) FF-18000CTSタイプ用		<b>MOV<sub>S</sub>-1</b> [775332]4931643 436788 ¥15,950(税抜¥14,500)	
		<b>KGPS-42-1</b> [775186]4931643 435026 ¥9,680(税抜¥8,800) FF-4212TLタイプ用		<b>バルブカバー</b>  ※アンカーボルトでの固定は必ず行ってください。	
		<b>KGPS-B</b> [662297]4931643 465153 ¥7,370(税抜¥6,700) FF-15000GBF、11000-7000-5000BF Bタイプ用		<b>BK-S<sub>3</sub></b> [775323] 4931643 106155 <b>BK-D<sub>3</sub></b> [775322] 4931643 106162 ¥25,080(税抜¥22,800) ¥25,080(税抜¥22,800) BK-S <sub>3</sub> :FF-4212TLタイプ、11000-7000-5000BF用 BK-D <sub>3</sub> :FF-15000GBFタイプ、18000CTS用	
<b>固定金具[対震計画基準対応]</b>					
		 ※イラストはTKS-SDAです。		<b>TKS-SDA</b> [662492] 4931643 468208 ¥6,050(税抜¥5,500) SD-A <sub>3</sub> 用	
				<b>TKS-SDD</b> [662494] 4931643 468222 ¥14,300(税抜¥13,000) SD-D <sub>3</sub> 用	
				<b>TKS-SDS</b> [662493] 4931643 468215 ¥6,050(税抜¥5,500) SD-S <sub>3</sub> 用	

## ■オイルタンク

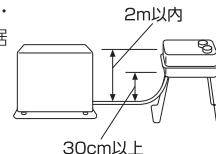
単位:mm

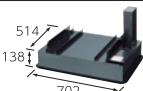
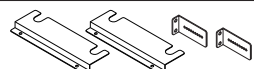
屋外据置型		
 220(346) 965(1250) 397(388) ※357(※348) ※833(※1100)	( )はOT-198寸法です。 ※印はアンカー穴ピッチ(アンカー穴径12mm) ※写真はOT-90です。	 ステンレス外表 220 965 397 ※357 ※833 ※印はアンカー穴ピッチ(アンカー穴径12mm)
<b>OT-198</b> (195L)[190119] ¥66,000(税抜¥60,000) オイルストレーナ同梱 高さ1,250×幅1,140×奥行388mm	<b>OT-90</b> (82L)[190189] ¥33,000(税抜¥30,000) オイルストレーナ無し 高さ965×幅871×奥行397mm 給油口フィルターが必要です。 給油口フィルター <b>M-120</b> [924080] ¥1,320(税抜¥1,200)	<b>SOT-901</b> (82L)[190208] ¥57,200(税抜¥52,000) オイルストレーナ無し 高さ965×幅871×奥行397mm 給油口フィルターが必要です。 給油口フィルター <b>M-120</b> [924080] ¥1,320(税抜¥1,200)
屋内据置型		
 270(350) 485(625) 193(242) 471(567) 490(650) 300(355)	<b>ST-25SD A1</b> (21.8L) [662378]4931643 466143 ¥18,370(税抜¥16,700) 高さ471×幅520×奥行305mm 別売部品のゴム製送油管が必要です。 ゴム製送油管(長さ2.5m) [部品コード803726] ¥1,870(税抜¥1,700)	<b>OT-45</b> (38L)[190145] ¥19,800(税抜¥18,000) 高さ567×幅650×奥行355mm 別途下記部品が必要です。 油ゴムホース用口金一式 [800215] ¥792(税抜¥720) 内訳:口金(タケノコ)、ワイヤークランプφ15、 フレアナット1/4B×φ8(銅パイプ兼用) ゴム製送油管(長さ2.5m) [部品コード803726] ¥1,870(税抜¥1,700)

- オイルタンクの規制の内容は、各地域によって火災予防条例が異なりますので事前に消防署にお問い合わせください。
- 屋外設置のオイルタンクは直射日光のあたらない場所、湿気の少ない場所、火気がない場所に設置してください。
- 据置型のオイルタンクから機器までは自然落差によって灯油が流れます。オイルタンクの高さは、使用する機器の取扱説明書などに従って設置してください。
- ゴム製送油管は屋外で使用しないでください。ひび割れを生じて油漏れの原因になります。

## オイルタンクの組立てと据付け

- オイルタンクをオイルタンク付属の取扱説明書に従って組み立ててください。
- オイルタンクの油面がストーブ設置床面より30cm以上2m以内の高さになるように据え付けてください。  
※FF-288CTS除く。
- オイルタンクは熱・振動・衝撃の少ない場所に据え付けてください。



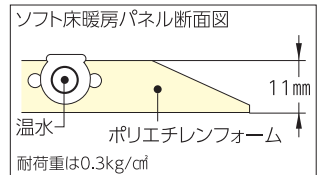
ベースタンク <油切れ検知装置付>			固定金具[対震計画基準対応]		
 445 147 950 ※写真はST-FPS Cです。		 514 138 702 ※受注生産品	 ※イラストはTKS-FGS-1です。		
<b>ST-FPS D</b> (14L電磁ポンプ付) [662296] 4931643 465146 FF-11000-7000-5000BF Bタイプ用 ¥117,150(税抜¥106,500)	<b>ST-FGS A1</b> (14L) [662379] 4931643 466150 ¥117,150(税抜¥106,500) 高さ147×幅950×奥行445mm	<b>ST-F185-1</b> (18L電磁ポンプ付)(在庫僅少品) [702187] 4931643 434180 ¥131,780(税抜¥119,800) FF-18000CTS用 高さ138×幅702×奥行514mm	<b>TKS-FPS-1</b> [662490] 4931643 468185 ¥6,050(税抜¥5,500) ST-FPS D用	<b>TKS-F185-1</b> [662491] 4931643 468192 ¥14,300(税抜¥13,000) ST-F185-1用	
<b>ST-FPS C</b> (14L電磁ポンプ付)(在庫僅少品) [702168] 4931643 453914 FF-11000-7000-5000BF A1タイプ用 ¥79,860(税抜¥72,600) 高さ147×幅950×奥行370mm	※現行以前の機種に取付けする場合、取付け方法が異なる可能性があります。 詳しくは営業所へお問い合わせください。		<b>TKS-FGS-1</b> [662489] 4931643 468178 ¥6,050(税抜¥5,500) ST-FGS A1用		

# ソフト床暖房パネル

1回路1枚まで

軽量でクッション性に富んだスポンジ製。スペースのバリエーションも豊富です。

- ソフト床暖房パネルはストーブ本体と同一階での使用としてください。  
(床暖房内蔵ストーブを1階に設置し、2階にソフト床暖房パネルのような設置はできません。)
- ソフト床暖房パネル使用の場合、使用部材が安定するまでの間は循環液が減少します。時々補充液を補充してください。
- ソフト床暖房パネルは床材の下への敷設はできません。



〈付属品〉  
ソフト床暖房パネル補修用セット1セット 単位:mm

4.5畳用	3畳用(左右取付兼用)	3畳用(正方形)	2畳用
<b>FHP-S6-45 A1</b> [662373]4931643 466099 ¥104,280(税抜¥94,800) ●外形寸法/幅2,550×長さ2,550×厚さ11mm ●質量/10kg ●保有水量/3L ●使用温度/70℃以下	<b>FHP-S6-30C A1</b> [662374]4931643 466105 ¥69,850(税抜¥63,500) ●外形寸法/幅1,700×長さ2,550×厚さ11mm ●質量/8kg ●保有水量/2.4L ●使用温度/70℃以下	<b>FHP-S6-30 A1</b> [662375]4931643 466112 ¥69,850(税抜¥63,500) ●外形寸法/幅2,080×長さ2,080×厚さ11mm ●質量/7kg ●保有水量/1.9L ●使用温度/70℃以下	<b>FHP-S6-20 A1</b> [662376]4931643 466129 ¥46,310(税抜¥42,100) ●外形寸法/幅1,700×長さ1,700×厚さ11mm ●質量/5kg ●保有水量/1.6L ●使用温度/70℃以下

## ■ソフト床暖房パネル関連部品

チューブゴム用着脱継手	ソフト床暖房パネル補修用セット	ワンタッチクランプ
	 ソフト床暖房パネルの補修時に使用。	
<b>FHK-T</b> [773093]4931643 441850 ¥5,940(税抜¥5,400) (外径12.7mm用) ゴム管とゴム管がワンタッチで取りはずしできます。	<b>FHP-T6</b> [773114]4931643 116369 ¥671(税抜¥610) FHP-S6タイプ用。	<b>FHA-OR3</b> [773109]4931643 423115 ¥330(税抜¥300)(10ヶ入) (外径12.7mm用) ゴム配管の固定用。
ツインチューブゴム	調整弁ヘッダー	
 内径7.5mm	<b>FHH-2V2</b> [773058] 4931643 008978 ¥10,120(税抜¥9,200) 1回路を2回路に分岐する場合に使用。 外径8mm。	
<b>FHT-10R -1</b> [773053]4931643 262608 ¥15,950(税抜¥14,500) (外径12.7mm)(10m巻) ソフト床暖房パネルと熱源の配管に使用。 (簡易配管用)		

不凍液				補充液
<b>FHF-2K 40(2L入)</b> [773099]4931643 101181 ¥1,980(税抜¥1,800) プロピレングリコール濃度40%	<b>FHF-5K 40(5L入)</b> [773100]4931643 101198 ¥4,400(税抜¥4,000) プロピレングリコール濃度40%	<b>FHF-20K 50(20L入)</b> [773097]4931643 413123 ¥14,850(税抜¥13,500) プロピレングリコール濃度50%	<b>FHF-20K 40(20L入)</b> [773098]4931643 439246 ¥14,080(税抜¥12,800) プロピレングリコール濃度40%	<b>FHF-S2(2L入)</b> [773056]4931643 027160 ¥1,650(税抜¥1,500) 不凍液が蒸発して水位が下がったときに補充。

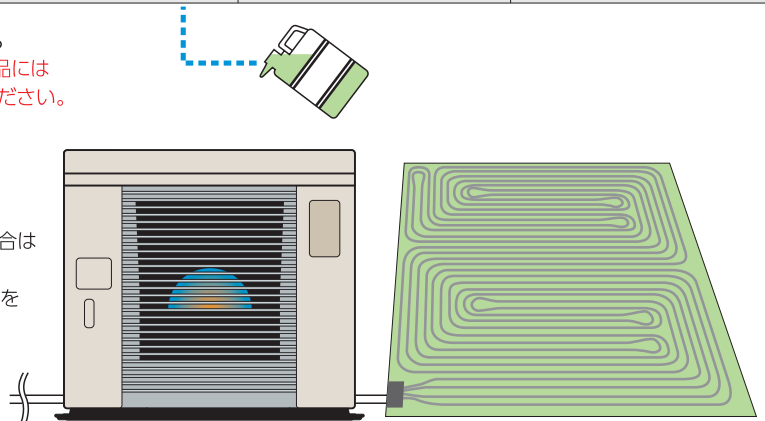
## ■不凍液については次の点にご留意ください。

- 1.不凍液は凍結防止および腐食・錆防止のため、カタログ掲載の製品には当社純正品を必ずご使用ください。使用後は定期的に変換してください。
- 2.不凍液は高温高濃度で、高温部に触れますと燃焼します。濃度を守ってご使用ください。
- 3.不凍液の成分は蒸発しません。不凍液を一定量入れた後、蒸発によって水位が下がった場合は、補充液を補充してください。蒸発によって水位が下がった場合の補充で、補充液を使用する場合は6~7年、水を使用する場合は2~3年で交換してください。

■ソフト床暖房パネル設置については、当社純正の床暖房関連部材を必ずご使用ください。

■他社製品・部材と当社製品・部材との混合使用は、機能に支障をきたす場合がありますのでご注意ください。

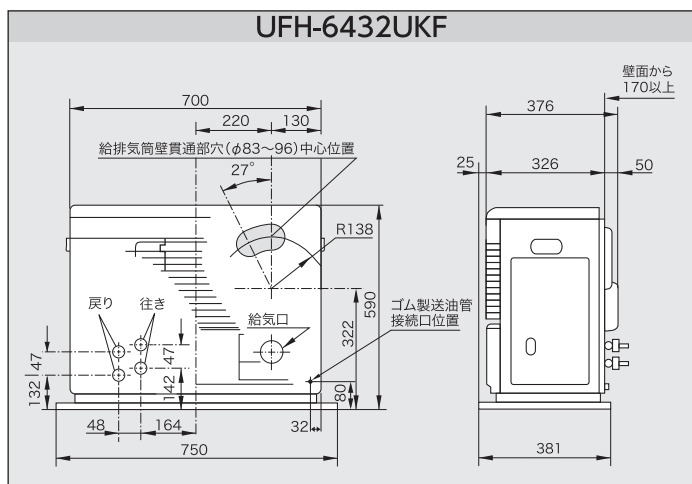
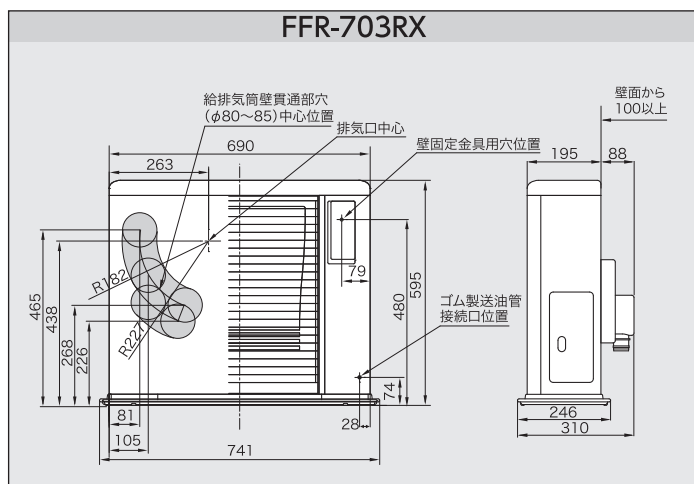
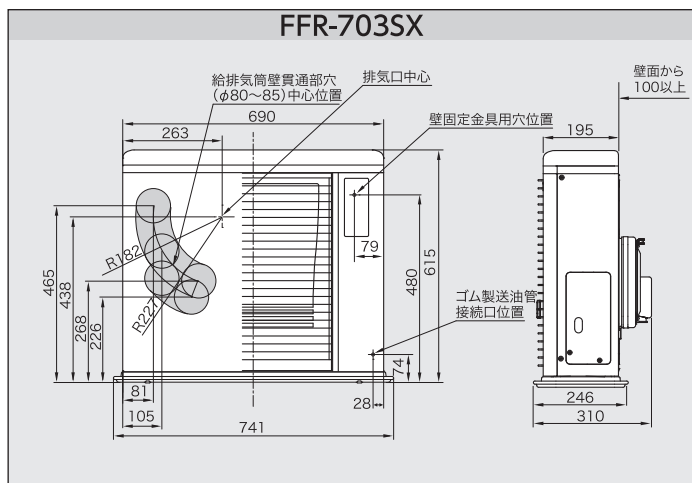
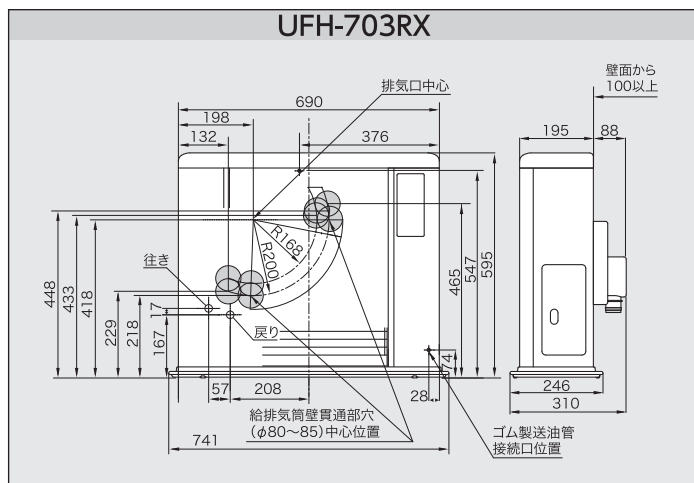
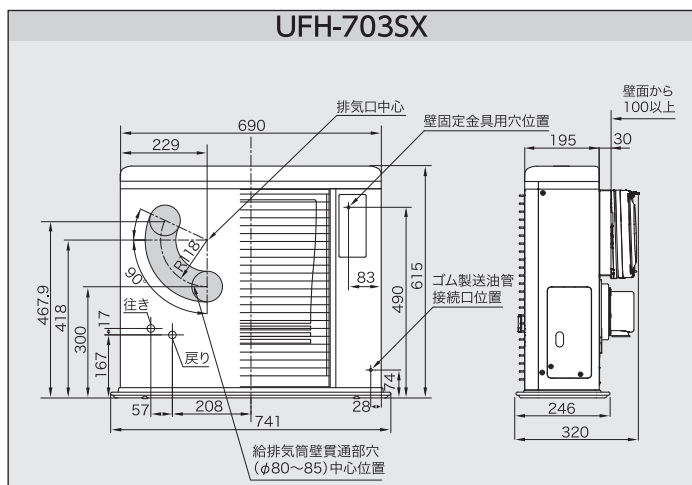
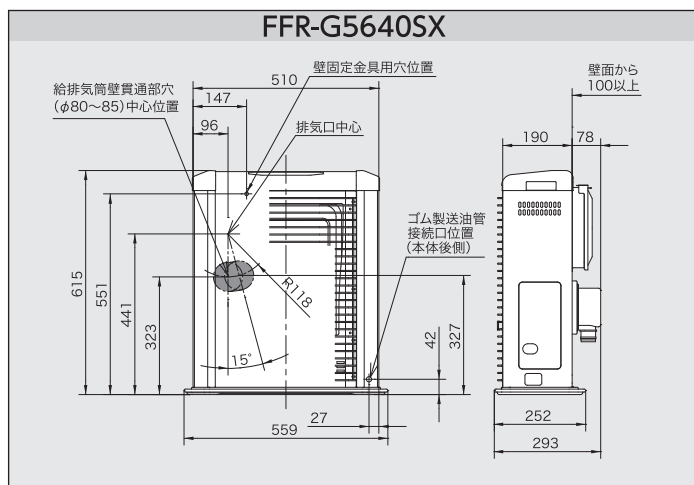
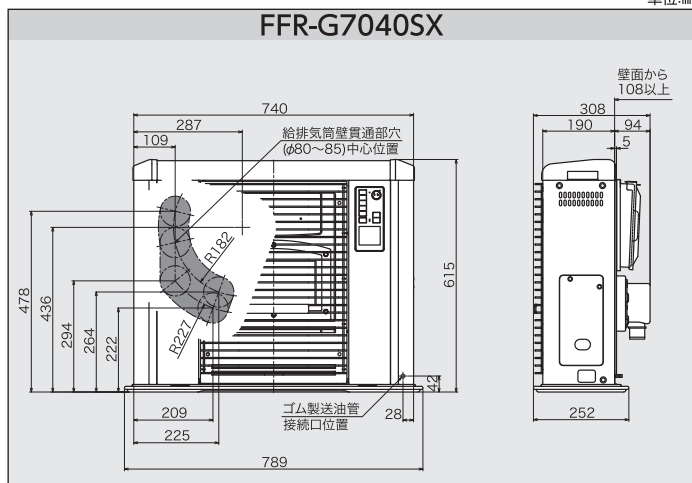
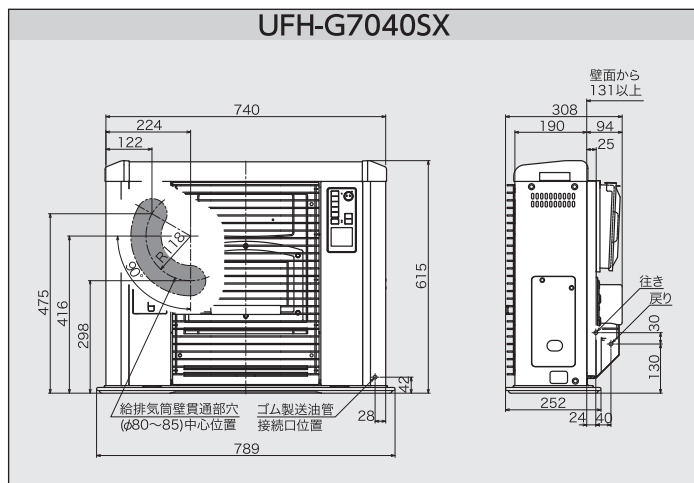
■車両用の不凍液のご使用は避けてください。





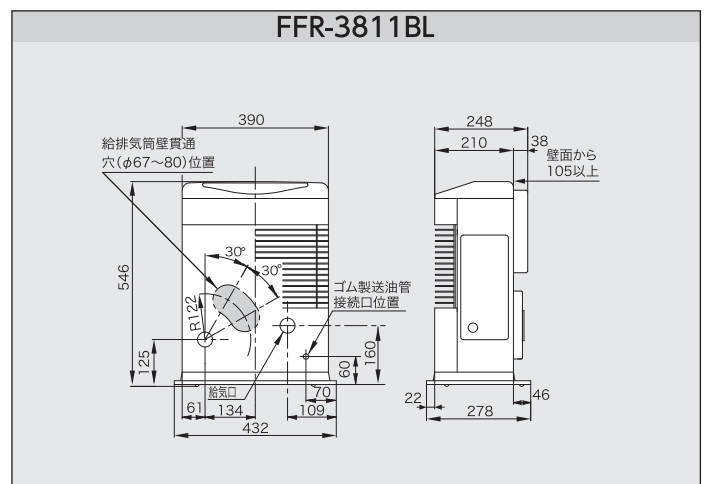
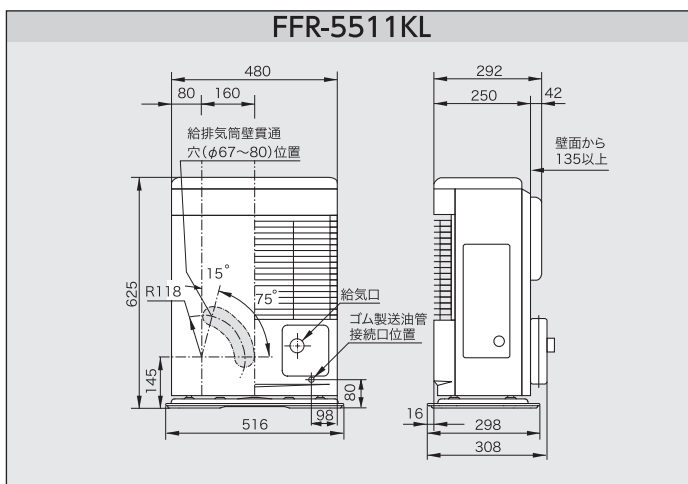
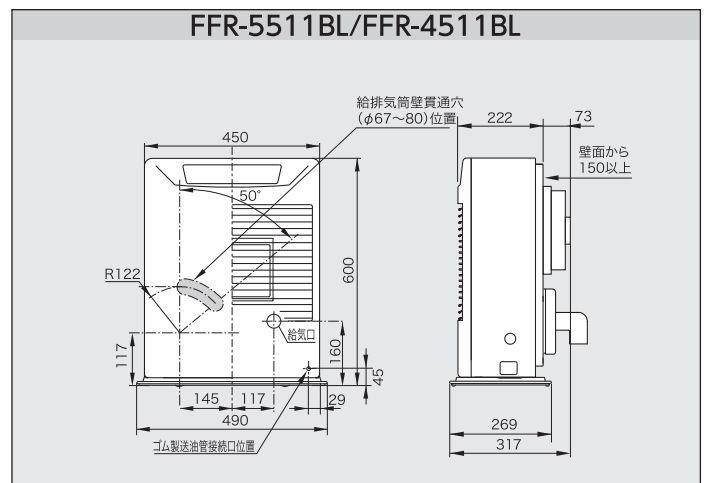
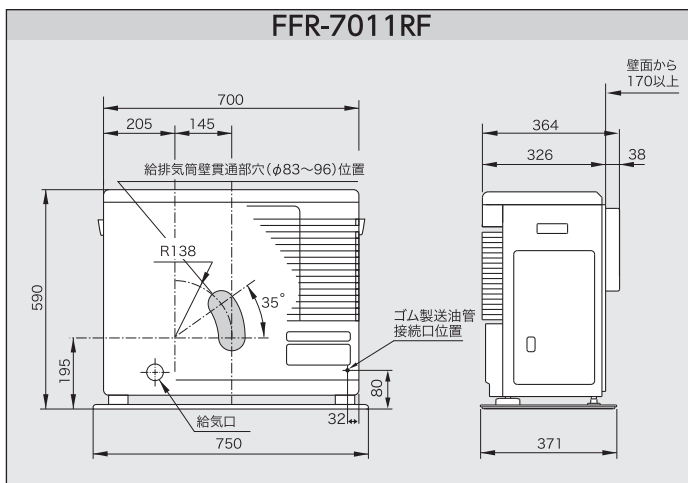
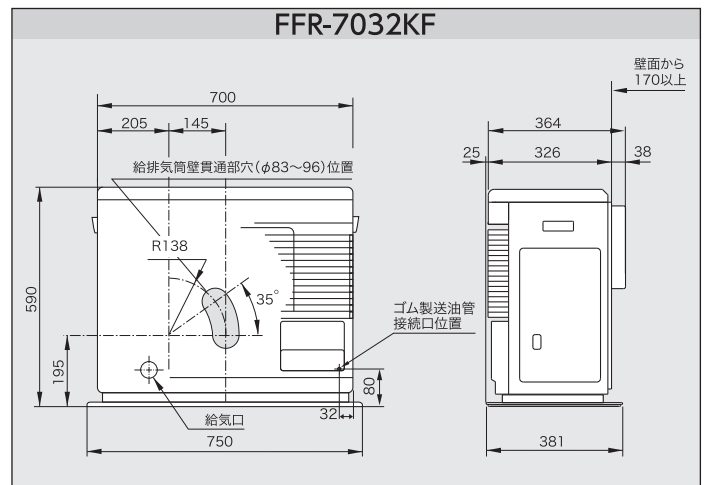
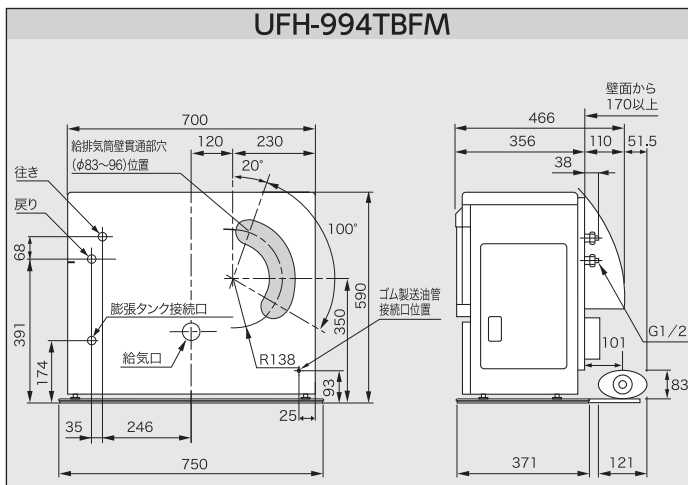
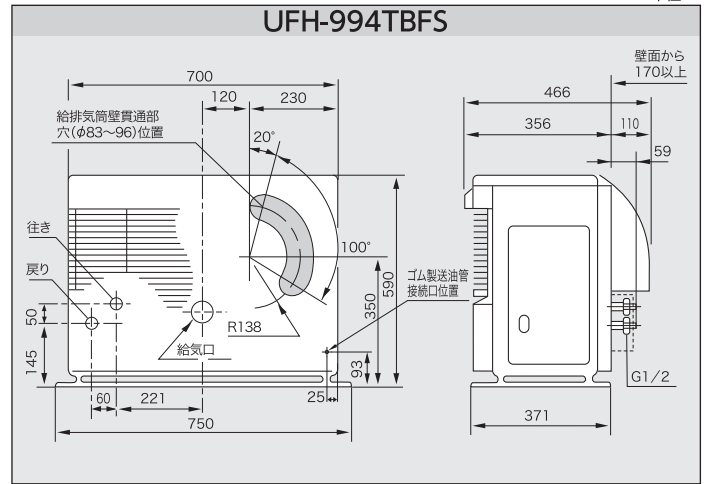
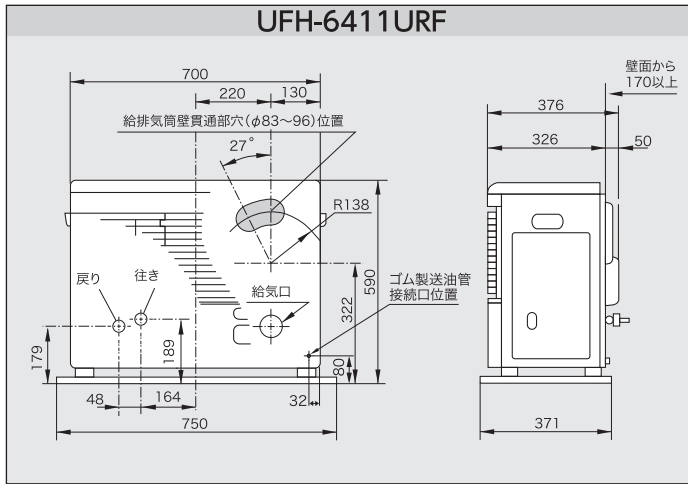
# FF式の壁穴あけ寸法図

単位:mm



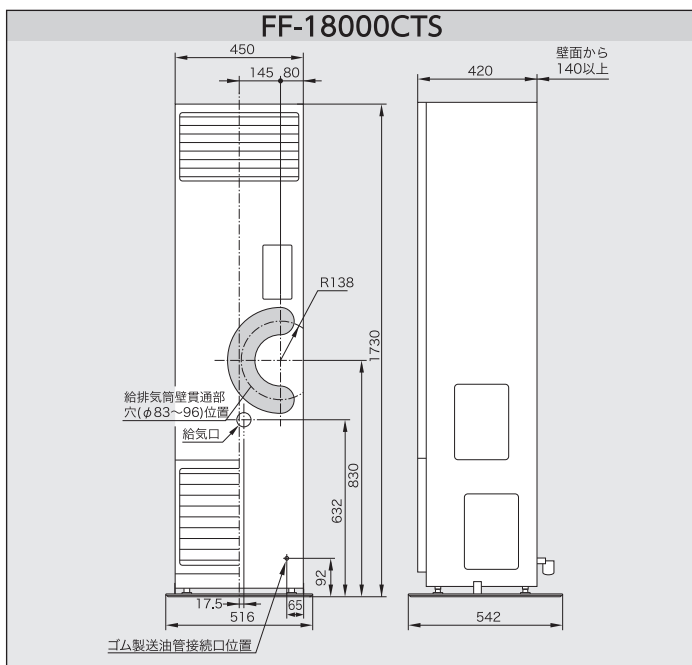
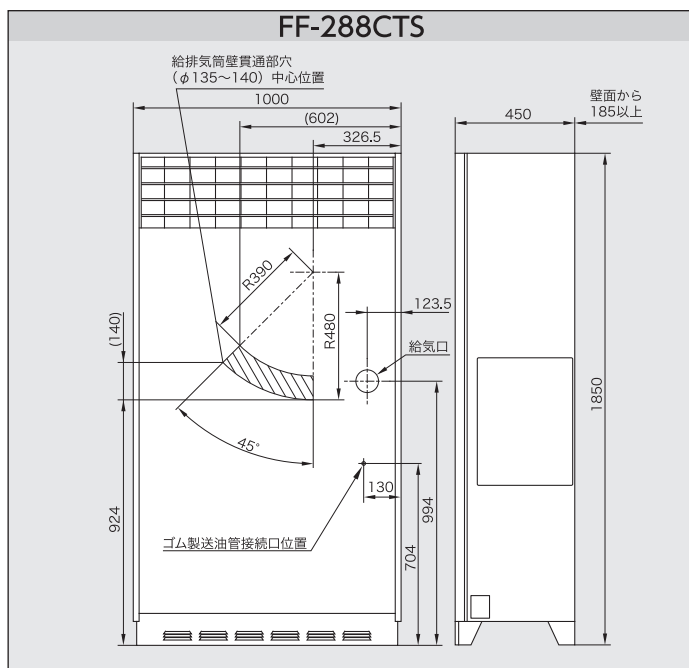
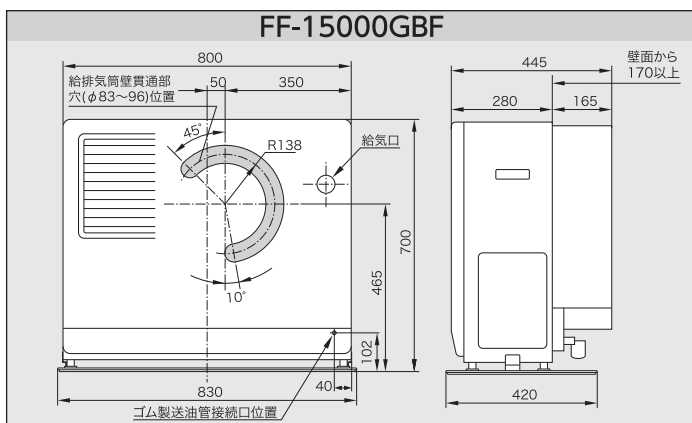
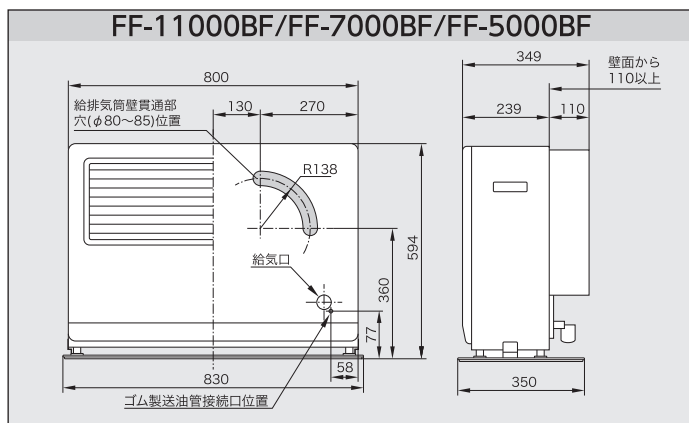
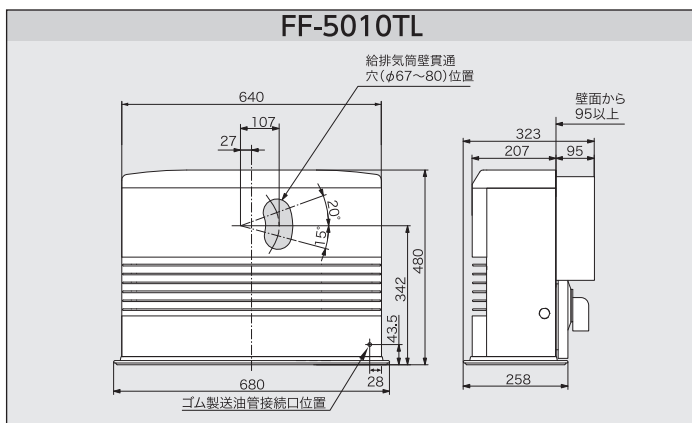
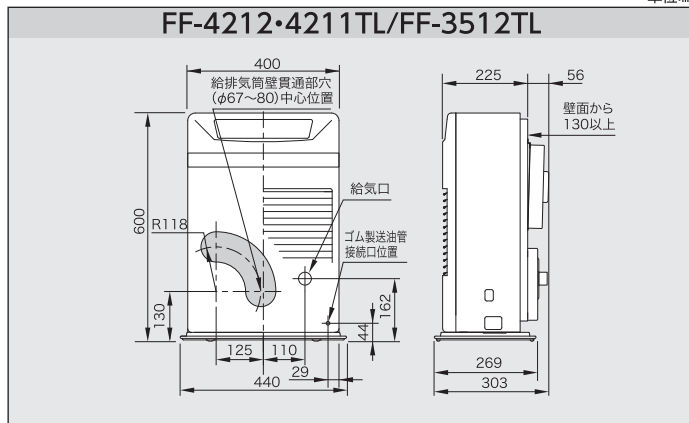
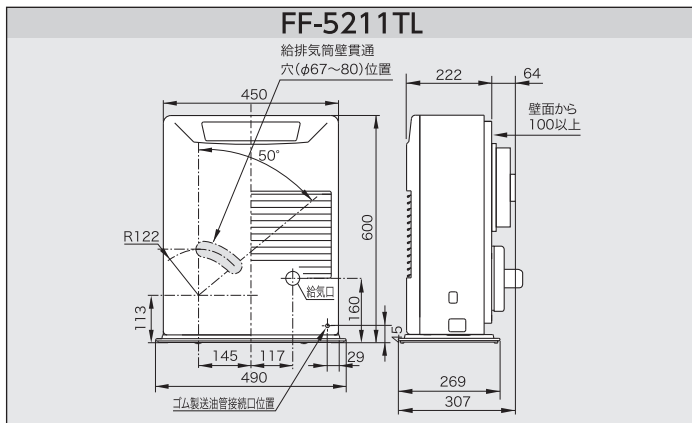
# FF式の壁穴あけ寸法図

単位:mm



# FF式の壁穴あけ寸法図

単位:mm

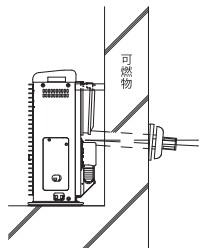
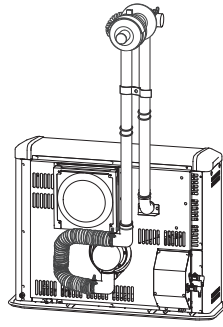
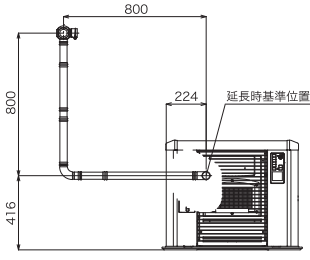




# 延長部材一覧

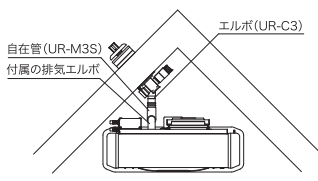
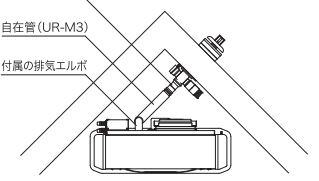
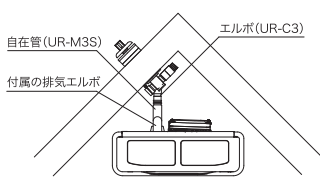
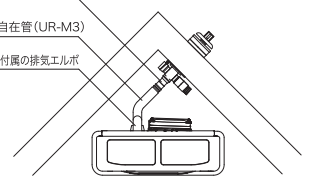
※断熱カバーを必ずご使用ください。

## ゼータスイングシリーズ【ゼータスイング[Gモデル]、ゼータスイング】

標準設置例 UFH-G7040SX	延長設置例 UFH-G7040SX	左延長配管設置例 UFH-G7040SX
 <p>うす型給排気筒 FWT-6Z-2 給排気筒取付け壁厚範囲:120~230mm</p>	 <p>延長管径:40mm</p> <ul style="list-style-type: none"> <li>●1mまで FR-10S4 1m延長セット×1 FR-1 抜け検知リード線(1m)×1</li> <li>●2mまで FR-20S4 2m延長セット×1 FR-1 抜け検知リード線(1m)×1</li> </ul>	 <p>延長管径:40mm</p> <p>FR-20Nタイプ 2m延長セット(給気ホース使用)×1 [エルボは1個、 ストッパーリングは1個余ります。]</p>

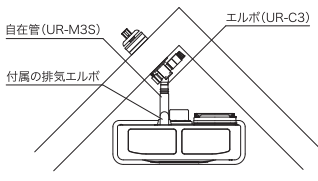
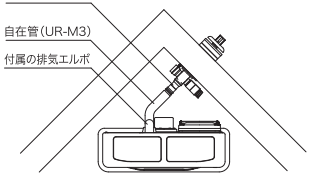
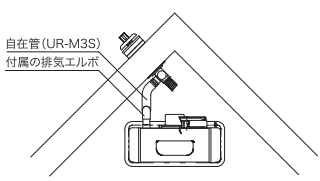
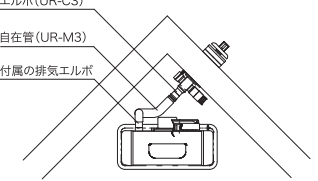
### コーナー設置例 UFH-G7040SX、FFR-G7040SX

### コーナー設置例 UFH-703SX、UFH-703RX

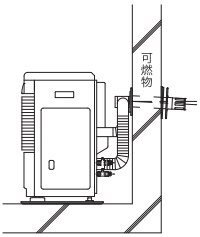
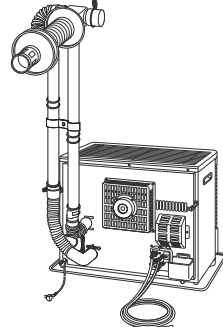
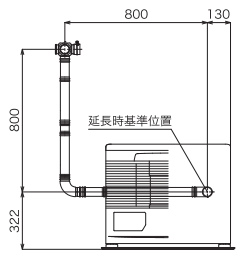
左に給排気筒を出す場合	右に給排気筒を出す場合	左に給排気筒を出す場合	右に給排気筒を出す場合
 <p>自在管(UR-M3S) 付属の排気エルボ</p> <p>エルボ(UR-C3)</p> <p>UR-C3 エルボ×1 UR-M3S 自在管(35cm)×1 ストーブ付属の排気エルボ×1 ストーブ付属のストッパーリング×1</p>	 <p>エルボ(UR-C3)</p> <p>自在管(UR-M3) 付属の排気エルボ</p> <p>UR-C3 エルボ×1 UR-M3 自在管(50cm)×1 ストーブ付属の排気エルボ×1 ストーブ付属のストッパーリング×1</p>	 <p>自在管(UR-M3S) 付属の排気エルボ</p> <p>エルボ(UR-C3)</p> <p>UR-C3 エルボ×1 UR-M3S 自在管(35cm)×1 ストーブ付属の排気エルボ×1 ストーブ付属のストッパーリング×1</p>	 <p>エルボ(UR-C3)</p> <p>自在管(UR-M3) 付属の排気エルボ</p> <p>UR-C3 エルボ×1 UR-M3 自在管(50cm)×1 ストーブ付属の排気エルボ×1 ストーブ付属のストッパーリング×1</p>

### コーナー設置例 FFR-703SX、FFR-703RX

### コーナー設置例 FFR-G5640SX

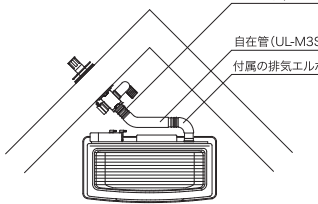
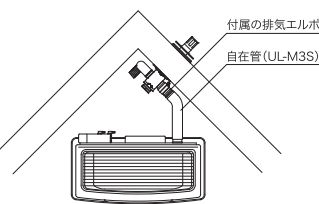
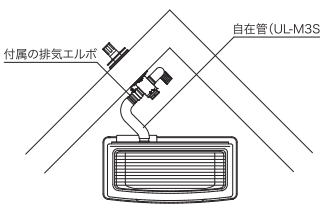
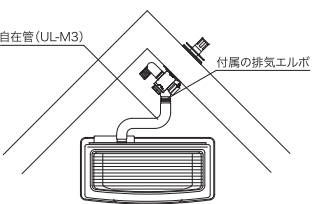
左に給排気筒を出す場合	右に給排気筒を出す場合	左に給排気筒を出す場合	右に給排気筒を出す場合
 <p>自在管(UR-M3S) 付属の排気エルボ</p> <p>エルボ(UR-C3)</p> <p>UR-C3 エルボ×1 UR-M3S 自在管(35cm)×1 ストーブ付属の排気エルボ×1 ストーブ付属のストッパーリング×1</p>	 <p>エルボ(UR-C3)</p> <p>自在管(UR-M3) 付属の排気エルボ</p> <p>UR-C3 エルボ×1 UR-M3 自在管(50cm)×1 ストーブ付属の排気エルボ×1 ストーブ付属のストッパーリング×1</p>	 <p>自在管(UR-M3S) 付属の排気エルボ</p> <p>UR-M3S 自在管(35cm)×1 ストーブ付属の排気エルボ×1 ストーブ付属のストッパーリング×1</p>	 <p>エルボ(UR-C3)</p> <p>自在管(UR-M3) 付属の排気エルボ</p> <p>UR-C3 エルボ×1 UR-M3 自在管(50cm)×1 ストーブ付属の排気エルボ×1 ストーブ付属のストッパーリング×1</p>

## カベックシリーズ【カベック[床暖房内蔵]、カベック】

標準設置例 UFH-6432UKF	延長設置例 UFH-6432UKF	左延長配管設置例 UFH-6432UKF
 <p>うす型給排気筒 FWT-7M-6 給排気筒取付け壁厚範囲:110~210mm</p>	 <p>延長管径:49mm</p> <ul style="list-style-type: none"> <li>●1mまで FL-10S4 1m延長セット×1 FR-1 抜け検知リード線(1m)×1</li> <li>●2mまで FL-20S4 2m延長セット×1 FR-1 抜け検知リード線(1m)×1</li> </ul>	 <p>延長管径:49mm</p> <p>FL-20Nタイプ 2m延長セット(給気ホース使用)×1 [エルボは1個、 ストッパーリングは1個余ります。]</p>

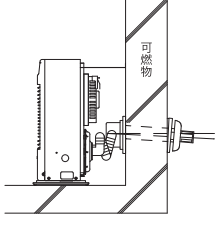
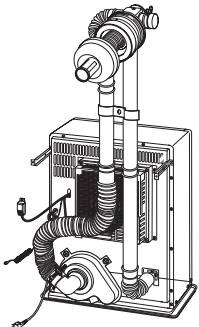
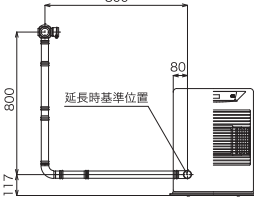
### コーナー設置例 UFH-6432UKF、UFH-6411URF

### コーナー設置例 FFR-7032KF、FFR-7011RF

左に給排気筒を出す場合	右に給排気筒を出す場合	左に給排気筒を出す場合	右に給排気筒を出す場合
 <p>エルボ(UL-C3)</p> <p>自在管(UL-M3S) 付属の排気エルボ</p> <p>UL-C3 エルボ×1 UL-M3S 自在管(35cm)×1 ストーブ付属の排気エルボ×1 ストーブ付属のストッパーリング×1</p>	 <p>付属の排気エルボ</p> <p>自在管(UL-M3S)</p> <p>UL-M3S 自在管(35cm)×1 ストーブ付属の排気エルボ×1 ストーブ付属のストッパーリング×1</p>	 <p>付属の排気エルボ</p> <p>自在管(UL-M3S)</p> <p>UL-M3S 自在管(35cm)×1 ストーブ付属の排気エルボ×1 ストーブ付属のストッパーリング×1</p>	 <p>自在管(UL-M3) 付属の排気エルボ</p> <p>UL-M3 自在管(50cm)×1 ストーブ付属の排気エルボ×1 ストーブ付属のストッパーリング×1</p>

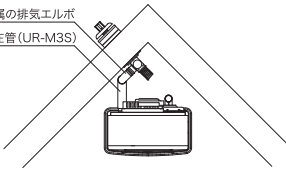
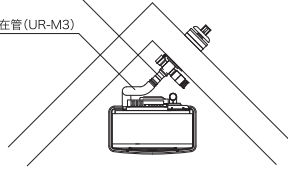
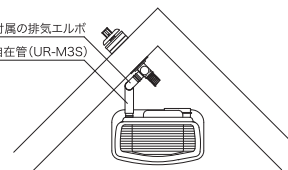
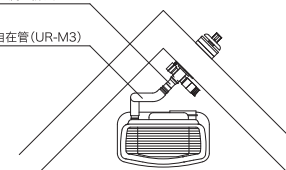
※断熱カバーを必ずご使用ください。

## カベックシリーズ【カベックコンパクトタイプ】、FF式温風【温風コンパクトタイプ】

標準設置例 FFR-5511BL	延長設置例 FFR-5511BL	左延長配管設置例 FFR-5511BL
 <p>うす型給排気筒 FWT-6W-1 給排気筒取付け壁厚範囲:130~250mm</p>	 <p>延長管径:40mm</p> <ul style="list-style-type: none"> <li>●1mまで FR-10S4 1m延長セット×1 FR-1 抜け検知リード線(1m)×1</li> <li>●2mまで FR-20S4 2m延長セット×1 FR-1 抜け検知リード線(1m)×1</li> </ul>	 <p>延長管径:40mm</p> <p>FR-20Nタイプ 2m延長セット(給気ホース使用)×1 [エルボは1個、 ストッパーリングは1個余ります。]</p>

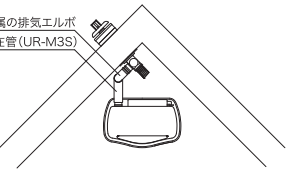
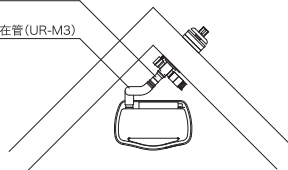
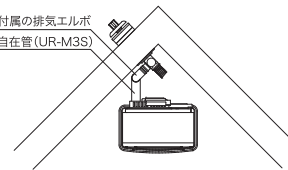
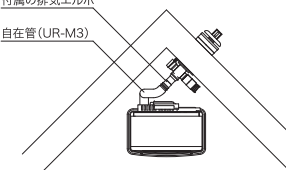
### コーナー設置例 FFR-5511BL、FFR-4511BL

### コーナー設置例 FFR-5511KL

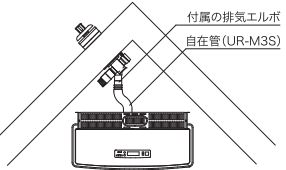
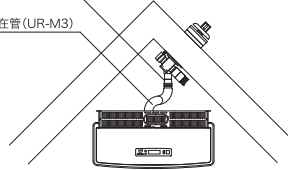
左に給排気筒を出す場合	右に給排気筒を出す場合	左に給排気筒を出す場合	右に給排気筒を出す場合
 <p>付属の排気エルボ 自在管 (UR-M3S)</p> <p>UR-M3S 自在管(35cm)×1 ストープ付属の排気エルボ×1 ストープ付属のストッパーリング×1</p>	 <p>付属の排気エルボ 自在管 (UR-M3)</p> <p>UR-M3 自在管(50cm)×1 ストープ付属の排気エルボ×1 ストープ付属のストッパーリング×1</p>	 <p>付属の排気エルボ 自在管 (UR-M3S)</p> <p>UR-M3S 自在管(35cm)×1 ストープ付属の排気エルボ×1 ストープ付属のストッパーリング×1</p>	 <p>付属の排気エルボ 自在管 (UR-M3)</p> <p>UR-M3 自在管(50cm)×1 ストープ付属の排気エルボ×1 ストープ付属のストッパーリング×1</p>

### コーナー設置例 FFR-3811BL

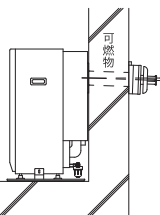
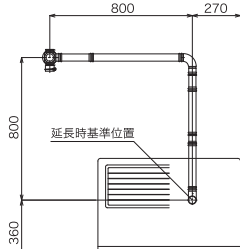
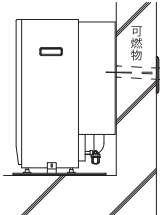
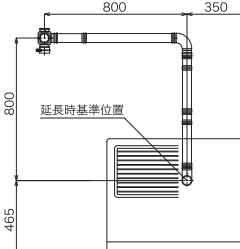
### コーナー設置例 FF-4212TL、FF-3512TLタイプ

左に給排気筒を出す場合	右に給排気筒を出す場合	左に給排気筒を出す場合	右に給排気筒を出す場合
 <p>付属の排気エルボ 自在管 (UR-M3S)</p> <p>UR-M3S 自在管(35cm)×1 ストープ付属の排気エルボ×1 ストープ付属のストッパーリング×1</p>	 <p>付属の排気エルボ 自在管 (UR-M3)</p> <p>UR-M3 自在管(50cm)×1 ストープ付属の排気エルボ×1 ストープ付属のストッパーリング×1</p>	 <p>付属の排気エルボ 自在管 (UR-M3S)</p> <p>UR-M3S 自在管(35cm)×1 ストープ付属の排気エルボ×1 ストープ付属のストッパーリング×1</p>	 <p>付属の排気エルボ 自在管 (UR-M3)</p> <p>UR-M3 自在管(50cm)×1 ストープ付属の排気エルボ×1 ストープ付属のストッパーリング×1</p>

### コーナー設置例 FF-5010TL

左に給排気筒を出す場合	右に給排気筒を出す場合
 <p>付属の排気エルボ 自在管 (UR-M3S)</p> <p>UR-M3S 自在管(35cm)×1 ストープ付属の排気エルボ×1 ストープ付属のストッパーリング×1</p>	 <p>付属の排気エルボ 自在管 (UR-M3)</p> <p>UR-M3 自在管(50cm)×1 ストープ付属の排気エルボ×1 ストープ付属のストッパーリング×1</p>

## FF式温風【温風 (FF-11000BF、FF-7000BF、FF-5000BF)、温風 (FF-15000GBF)】

標準設置例 FF-11000BF	左延長配管設置例 FF-11000BF	標準設置例 FF-15000GBF	左延長配管設置例 FF-15000GBF
 <p>うす型給排気筒 FWT-6ZR 給排気筒取付け壁厚範囲:120~230mm</p>	 <p>延長管径:40mm</p> <p>FR-20Nタイプ 2m延長セット(給気ホース使用)×1 [エルボは1個、 ストッパーリングは1個余ります。]</p>	 <p>うす型給排気筒 FWT-7M-6 給排気筒取付け壁厚範囲:110~210mm</p>	 <p>延長管径:49mm</p> <p>FL-20Nタイプ 2m延長セット(給気ホース使用)×1 [エルボは1個、 ストッパーリングは1個余ります。]</p>

# 仕様一覧

## ■床暖房ゼータス イング仕様 (掲載ページP13・16)

仕様項目 型式	種類	暖房出力 (kW (kcal/h))			床暖房 適用量数		燃料 消費量 (kW (L/h))	エネルギー 消費効率 (区分名)	消費電力 (100V・50/60Hz) (W)				本体 水容量 (L)	温水 出口温度 (℃)	外形寸法 高×幅×奥行 (mm)	質量 (kg)	給排 気筒径 (mm)	給排気筒 壁貫通穴径 (mm)	延長 管径 (mm)		
		ストーブ・床暖房 同時使用	ストーブ 単独使用	床暖房出力	最大	最小			点火時	床暖房・ストーブ 同時運転 最大～最小		ストーブ 単独運転 最大～最小								サブヒーター 単独運転	待機時
										最大	最小										
UFH-G7040SX	回転霧化式・強制給排気形・強制対流形	6.98～2.12 (6,000～1,820)	6.02～2.12 (5,180～1,820)	1.16～0.47 (1,000～400)	7.5量	3量	8.12～2.47 (0.789～0.24)	86.0% (B)	870/870	64/67～40/46	43/41～31/29	510/515	0.7	1.4	40～60	615×789 ×308	33	60	80～85	40	
UFH-703SX	回転霧化式・強制給排気形・強制対流形	6.98～2.12 (6,000～1,820)	6.02～2.12 (5,180～1,820)	1.16～0.47 (1,000～400)	7.5量	3量	8.12～2.47 (0.789～0.24)	86.0% (B)	860/870	64/70～46/46	44/42～27/21	—	0.4	1.2	40～60	615×741 ×320	35	60	80～85	40	
UFH-703RX	回転霧化式・強制給排気形・強制対流形	6.98～2.12 (6,000～1,820)	6.64～2.12 (5,710～1,820)	1.16～0.47 (1,000～400)	7.5量	3量	8.12～2.47 (0.789～0.24)	86.0% (B)	860/870	64/70～32/38	46/44～13/13	—	0.4	1.2	40～60	595×741 ×310	33	60	80～85	40	

## ■ゼータス イング仕様 (掲載ページP14・18)

仕様項目 型式	種類	暖房出力 (kW (L/h))	燃料消費量 (kW (L/h))	エネルギー消費効率 (区分名)	消費電力 (100V・50/60Hz) (W)			外形寸法 高×幅×奥行 (mm)	質量 (kg)	給排気筒径 (mm)	給排気筒壁貫通穴径 (mm)	延長管径 (mm)
					点火時	燃焼時最大～最小	待機時					
FFR-G7040SX	回転霧化式・強制給排気形・強制対流形	6.98～2.12 (6,000～1,820)	8.13～2.47 (0.79～0.24)	86.0% (B)	860/855	45/43～21/22	0.7	615×789×308	27	60	80～85	40
FFR-G5640SX	回転霧化式・強制給排気形・強制対流形	5.59～2.07 (4,810～1,780)	6.50～2.42 (0.632～0.235)	86.0% (B)	860/855	41/39～31/28	0.7	615×559×293	21	60	80～85	40
FFR-703SX	回転霧化式・強制給排気形・強制対流形	6.98～2.12 (6,000～1,820)	8.13～2.47 (0.79～0.24)	86.0% (B)	840/850	46/44～27/21	0.4	615×741×310	30	60	80～85	40
FFR-703RX	回転霧化式・強制給排気形・強制対流形	6.98～2.12 (6,000～1,820)	8.13～2.47 (0.79～0.24)	86.0% (B)	840/850	46/44～13/13	0.4	595×741×310	28	60	80～85	40

## ■FF式床暖房カベック仕様 (掲載ページP22)

仕様項目 型式	種類	暖房出力 (kW (kcal/h))			床暖房 適用量数		燃料 消費量 (kW (L/h))	エネルギー 消費効率 (区分名)	消費電力 (100V・50/60Hz) (W)				本体 水容量 (L)	温水 出口温度 (℃)	外形寸法 高×幅×奥行 (mm)	質量 (kg)	給排 気筒径 (mm)	給排気筒 壁貫通穴径 (mm)	延長 管径 (mm)		
		ストーブ・床暖房 同時使用	ストーブ 単独使用	床暖房出力	最大	最小			点火時	床暖房・ストーブ 同時運転 最大～最小		ストーブ 単独運転 最大～最小								サブヒーター 単独運転	待機時
										最大	最小										
UFH-6432UKF	ポット式・強制給排気形・強制対流形	6.35～2.44 (5,460～2,100)	6.21～1.42 (5,340～1,220)	1.63～0.87 (1,400～750)	11量	5量	7.22～2.04 (0.702～0.198)	86.0% (B)	335/340	68/68 ～48/51	42/42 ～17/17	510/511	0.8	1.7	30～70	590×750 ×401	37	70	83～96 (80既設の 穴取付け可能)	49	
UFH-6411URF	ポット式・強制給排気形・強制対流形	6.35～2.44 (5,460～2,100)	6.21～1.42 (5,340～1,220)	1.63～0.87 (1,400～750)	11量	5量	7.22～2.04 (0.702～0.198)	86.0% (B)	335/340	68/68 ～48/51	42/42 ～17/17	—	0.8	1.7	30～70	590×700 ×376 (※1)	33	70	83～96 (80既設の 穴取付け可能)	49	

(※1) 置台を含まない寸法です。

## ■煙突式床暖房カベック仕様 (掲載ページP23)

仕様項目 型式	種類	暖房出力 (kW (kcal/h))			床暖房 適用量数		燃料 消費量 (kW (L/h))	エネルギー 消費効率 (区分名)	消費電力 (100V・50/60Hz) (W)				本体 水容量 (L)	温水 出口温度 (℃)	外形寸法 高×幅×奥行 (mm)	質量 (kg)	煙突 呼び径 (mm)		
		ストーブ・床暖房 同時使用	ストーブ 単独使用	床暖房出力	最大	最小			点火時	床暖房・ストーブ 同時運転 最大～最小		ストーブ 単独運転 最大～最小						サブヒーター 単独運転	待機時
										最大	最小								
UFH-7732UKC	ポット式・強制通気形・自然対流形	7.66～2.34 (6,590～2,010)	6.71～1.52 (5,770～1,310)	1.74～0.87 (1,500～750)	12量	5量	9.72～2.26 (0.945～0.220)	69.0% (C)	320/320	45/49 ～41/45	17/17 ～12/12	510/511	0.8	1.7	30～70	595×750 ×401	32	106 (3.5寸)	
UFH-7711URC	ポット式・強制通気形・自然対流形	7.66～2.34 (6,590～2,010)	6.71～1.52 (5,770～1,310)	1.74～0.87 (1,500～750)	12量	5量	9.72～2.26 (0.945～0.220)	69.0% (C)	320/320	45/49 ～41/45	17/17 ～12/12	—	0.8	1.7	30～70	595×700 ×376 (※1)	30	106 (3.5寸)	

(※1) 置台を含まない寸法です。

## ■カベックツイン仕様 (掲載ページP24)

仕様項目 型式	種類	暖房出力 (kW (kcal/h))			床暖房 適用量数	燃料 消費量 (kW (L/h))	エネルギー 消費効率 (区分名)	消費電力 (100V・50/60Hz) (W)				本体 水容量 (L)	温水出口温度 [高温設定時] (℃)	外形寸法 高×幅×奥行 (mm)	質量 (kg)	給排 気筒径 (mm)	給排気筒 壁貫通穴径 (mm)	延長 管径 (mm)			
		ストーブ・温水房 同時使用	ストーブ 単独使用	温水暖房 出力				最大	最小	点火時	ストーブ・温水房 同時使用 最大～最小								ストーブ 単独使用 最大～最小	待機時	
											最大										最小
UFH-994TBFS	ポット式・強制給排気形・強制対流形	9.88～3.03 (8,500～2,610)	4.65～1.69 (4,000～1,450)	5.23～1.35 (4,500～1,160)	最大 30量	12.1～1.85 (1.176～0.18)	86.0% (B)	670/680	87/103 ～66/85	335/340	44/46	370/390	72/88	1.2/1.1	2.4	40～64 [72]	590×700 ×466 (※1)	41	70	83～96 (80既設の 穴取付け可能)	49
UFH-994TBFM	ポット式・強制給排気形・強制対流形	9.88～3.03 (8,500～2,610)	4.65～1.69 (4,000～1,450)	5.23～1.35 (4,500～1,160)	最大 30量	12.1～1.85 (1.176～0.18)	86.0% (B)	715/750	127/151 ～106/133	335/340	42/45	410/440	112/136	1.2/1.1	1.3	40～64 [72]	590×700 ×466 (※1)	41	70	83～96 (80既設の 穴取付け可能)	49

(※1) 置台を含まない寸法です。

## ■FF式カベック仕様 (掲載ページP26・27・28)

仕様項目 型式	種類	暖房出力 (kW (kcal/h))	燃料消費量 (kW (L/h))	エネルギー消費効率 (区分名)	消費電力 (100V・50/60Hz) (W)			外形寸法 高×幅×奥行 (mm)	質量 (kg)	給排気筒径 (mm)	給排気筒壁貫通穴径 (mm)	延長管径 (mm)
					点火時	燃焼時最大～最小	待機時					
FFR-7032KF	ポット式・強制給排気形・強制対流形	7.00～1.61 (6,020～1,380)	8.14～2.16 (0.791～0.21)	86.0% (B)	335/340	42/42～17/17	0.8	590×750×389	29	70	83～96 (80既設の穴取付け可能)	49
FFR-7011RF	ポット式・強制給排気形・強制対流形	7.00～1.61 (6,020～1,380)	8.14～2.16 (0.791～0.21)	86.0% (B)	335/340	42/42～17/17	0.8	590×700×364 (※1)	27	70	83～96 (80既設の穴取付け可能)	49
FFR-4511BL	ポット式・強制給排気形・強制対流形	4.49～1.50 (3,860～1,290)	5.22～1.75 (0.507～0.17)	86.0% (B)	330/330	37/37～21/23	0.6	600×490×317	21	50	67～80 (65既設の穴取付け可能)	40
FFR-5511KL	ポット式・強制給排気形・強制対流形	5.50～1.59 (4,730～1,370)	6.39～1.85 (0.621～0.18)	86.0% (B)	335/340	45/43～26/30	0.7	625×516×308	19	50	67～80 (65既設の穴取付け可能)	40
FFR-5511BL	ポット式・強制給排気形・強制対流形	5.47～1.59 (4,700～1,370)	6.36～1.85 (0.618～0.18)	86.0% (B)	330/330	39/39～28/29	0.6	600×490×317	21	50	67～80 (65既設の穴取付け可能)	40
FFR-3811BL	ポット式・強制給排気形・強制対流形	3.80～1.16 (3,270～1,000)	4.37～1.34 (0.425～0.13)	87.0% (B)	330/330	37/34～24/26	0.6	546×432×278	14	50	67～80 (65既設の穴取付け可能)	40

(※1) 置台を含まない寸法です。



# 仕様一覧

## ■FF式温風仕様 (掲載ページP30・31・32)

仕様項目 型式	種類	暖房出力 (kW (kcal/h))	燃料消費量 (kW (L/h))	エネルギー消費効率 (区分名)	消費電力(100V・50/60Hz) (W)			外形寸法 高×幅×奥行 (mm)	質量 (kg)	給排気筒径 (mm)	給排気筒壁貫通穴径 (mm)	延長管径 (mm)
					点火時	燃焼時最大～最小	待機時					
FF-5211TL	ポット式・強制給排気形 ・強制対流形	5.22～1.46 (4,490～1,250)	6.00～1.72 (0.583～0.167)	87.0%(B)	320/320	40/40～28/26	0.6	600×490×307	21	50	67～80 (65既設の穴取付け可能)	40
FF-4212TL	ポット式・強制給排気形 ・強制対流形	4.23～1.33 (3,640～1,140)	4.86～1.54 (0.472～0.15)	87.0%(B)	340/340	36/34～25/27	0.6	600×440×303	17	50	67～80 (65既設の穴取付け可能)	40
FF-3512TL	ポット式・強制給排気形 ・強制対流形	3.49～1.16 (2,993～1,000)	4.01～1.34 (0.39～0.13)	87.0%(B)	335/330	34/32～18/19	0.6/0.7	600×440×303	17	50	67～80 (65既設の穴取付け可能)	40
FF-5010TL	気化式・強制給排気形 ・強制対流形	5.00～1.75 (4,300～1,500)	5.81～2.04 (0.565～0.198)	86.0%(B)	780/780	46/44～33/31	1.0	480×680×323	20	50	67～80 (65既設の穴取付け可能)	40
FF-11000BF	ポット式・強制給排気形 ・強制対流形	11.0～3.44 (9,460～2,960)	12.7～3.95 (1.233～0.384)	86.7%(B)	122/125	58/72～39/43	0.7	594×800×349 (※1)	40	60	80～85 (75既設の穴取付け可能)	40
FF-7000BF	ポット式・強制給排気形 ・強制対流形	7.41～3.04 (6,370～2,610)	8.52～3.50 (0.828～0.340)	87.0%(B)	119/120	51/54～33/37	0.7	594×800×349 (※1)	40	60	80～85 (75既設の穴取付け可能)	40
FF-5000BF	ポット式・強制給排気形 ・強制対流形	5.81～3.04 (5,000～2,610)	6.68～3.50 (0.649～0.340)	87.0%(B)	119/120	43/50～33/37	0.7	594×800×349 (※1)	40	60	80～85 (75既設の穴取付け可能)	40
FF-15000GBF	圧力噴霧式・強制給排気形 ・強制対流形	15.9(13,700)	18.5(1.8)	86.0%(B)	74/76	85/92	0.6	700×800×445 (※1)	47	70	83～96 (80既設の穴取付け可能)	49
FF-18000CTS	回転霧化式・強制給排気形 ・強制対流形	17.6～6.79 (15,140～5,840)	20.2～7.72 (1.966～0.750)	87.0%(B)	615/615	138/155～73/71 735/750※	0.6	1,730×450×420 (※1)	67	70	83～96 (80既設の穴取付け可能)	49
FF-288CTS	圧力噴霧式・強制給排気形 ・強制対流形	29.1 / 23.2 (25,000 / 20,000)	33.9 / 27.1 (3.29 / 2.63)	—	86/83	380/490	13	1,850×1,000×450	150	120	135～140	80

※気化ヒーターON時。(※1) 置台を含まない寸法です。

## ■煙突式カベック仕様 (掲載ページP34)

仕様項目 型式	種類	暖房出力 (kW (kcal/h))	燃料消費量 (kW (L/h))	エネルギー消費効率 (区分名)	消費電力(100V・50/60Hz) (W)			外形寸法 高×幅×奥行 (mm)	質量 (kg)	煙突 呼び径
					点火時	燃焼時最大～最小	待機時			
KSH-7032KC	ポット式・強制通気形 自然対流形	7.00～1.56 (6,020～1,340)	10.1～2.26 (0.986～0.220)	69.0%(C)	320/325	17/17～12/12	0.8	595×750×381	25	106 (3.5寸)
KSH-7011RC	ポット式・強制通気形 自然対流形	7.00～1.56 (6,020～1,340)	10.1～2.26 (0.986～0.220)	69.0%(C)	320/325	17/17～12/12	0.8	595×700×326 (※1)	22	106 (3.5寸)
KSH-4811KL	ポット式・強制通気形 自然対流形	4.83～1.41 (4,150～1,210)	7.00～2.04 (0.68～0.198)	69.0%(C)	306/306	17/17～12/12	0.7	619×496×270 (※1)	18	106 (3.5寸)

(※1) 置台を含まない寸法です。

## ■煙突式丸型・角型仕様 (掲載ページP35・36)

仕様項目 型式	種類	暖房出力 (kW (kcal/h))	燃料消費量 (kW (L/h))	エネルギー消費効率 (区分名)	消費電力(100V・50/60Hz) (W)			外形寸法 高×幅×奥行 (mm)	質量 (kg)	煙突呼び径
					点火時	燃焼時	待機時			
KSH-2BS-SK5	ポット式・強制通気形 ・自然対流形	16.3～3.57 (14,040～3,070)	24.7～6.17 (2.4～0.6)	66.0%(E)	100/98.5	18/16.5	1.3/0.6	913×672×450 (※1)	40 [タンク空時]	106(3.5寸)
KSH-5BS-SK6	ポット式・強制通気形 ・自然対流形	11.0～2.86 (9,460～2,460)	16.5～4.94 (1.6～0.48)	66.8%(E)	100/98.5	18/16.5	1.3/0.6	757×590×400 (※1)	30 [タンク空時]	106(3.5寸)
KSH-2BS-K5	ポット式・強制通気形 ・自然対流形	16.3～3.57 (14,040～3,070)	24.7～6.17 (2.4～0.6)	66.0%(E)	100/98.5	18/16.5	1.3/0.6	953×649×484 (※1)	34	106(3.5寸)
KSH-5BS-K6	ポット式・強制通気形 ・自然対流形	11.0～2.86 (9,460～2,460)	16.5～4.94 (1.6～0.48)	66.8%(E)	100/98.5	18/16.5	1.3/0.6	757×560×410 (※1)	24	106(3.5寸)
KSH-8BS-K9	ポット式・強制通気形 ・自然対流形	7.37～1.17 (6,340～1,010)	10.9～1.85 (1.06～0.18)	67.6%(D)	96/95	18.5/17	1.3/0.6	588×530×360 (※1)	18.8	106(3.5寸)
KSH-10BS-K8	ポット式・強制通気形 ・自然対流形	6.21～1.10 (5,340～950)	9.26～1.85 (0.9～0.18)	67.1%(D)	96/95	18.5/17	1.3/0.6	535×530×360 (※1)	16.8	106(3.5寸)
KSH-10K8	ポット式・強制通気形 ・自然対流形	7.33～1.15 (6,300～990)	10.5～1.85 (1.02～0.18)	69.8%(D)	98/95	17/15	0	570×610×362 (※1)	25.5	106(3.5寸)

※印の外形寸法にはトップガードは含まれておりません。(※1) 置台を含まない寸法です。

## ■開放式仕様 (掲載ページP38)

仕様項目 型式	種類	暖房出力 (kW (kcal/h))	燃料消費量 (kW (L/h))	消費電力(100V・50/60Hz) (W)			石油タンク容量 (L)	外形寸法 高×幅×奥行 (mm)	質量 (kg)
				点火時	燃焼時最大～最小	待機時			
KLR-1930	回転霧化式・強制対流形	18.73～5.86 (16,110～5,040)	18.73～5.86 (1.82～0.57)	24/29	43/43～23/23 最大860/860W※	0.7	18	698×468×555 (※1)	20.5 [タンク空時]
KLR-1930N	回転霧化式・自然対流形	18.73～5.86 (16,110～5,040)	18.73～5.86 (1.82～0.57)	24/29	29/32～17/18 最大860/860W※	0.7	18	715×468×555 (※1)	19.0 [タンク空時]
KLR-1230	回転霧化式・強制対流形	12.3～4.63 (10,580～3,980)	12.3～4.63 (1.20～0.45)	23/26	37/39～25/27 最大860/860W※	0.7	18	649×468×555 (※1)	20.0 [タンク空時]
KLR-1230N	回転霧化式・自然対流形	12.3～4.63 (10,580～3,980)	12.3～4.63 (1.20～0.45)	23/26	25/27～16/17 最大860/860W※	0.7	18	666×468×555 (※1)	18.5 [タンク空時]

※気化ヒーターON時 (※1) 置台を含まない寸法です。

■エネルギー消費効率区分 B:石油ストーブ・密閉式・強制対流式 C:石油ストーブ・半密閉式・放射式 D:石油ストーブ・半密閉式・放射式以外のものであって 燃料消費量1.5L/h以下のもの  
E:石油ストーブ・半密閉式・放射式以外のものであって燃料消費量1.5L/hを超えるもの

## FF式ストーブの設置

### 設置場所の選定

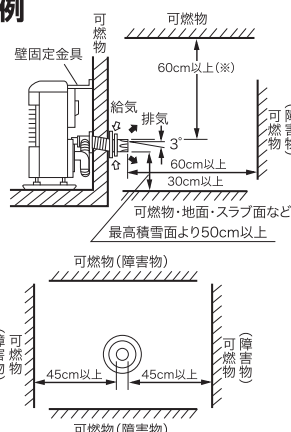
- ストーブの据付けは、火災予防条例に従ってください。
- 給排気工事もとないますので、屋外に面した壁ぎわに設置してください。お部屋の温度分布を均一にするためには、窓ぎわの設置が効果的です。(暖房機関係)
- ストーブを後面で固定できる場所を選定してください。
- 給排気筒が正しく屋外に出せる所を選定してください。給排気筒を集合煙突には絶対に取付けしないでください。
- 積雪の多い地方では、給排気筒トップが雪でふさがれないような場所を選定してください。また、風がよどむような場所は、燃焼ガスを再度吸い込んで不完全燃焼をおこすことがありますので、さけてください。
- ルームセンサーをストーブに接触させたり、ねじなどを使用してストーブに取付けたらしないでください。
- 室内空気の汚れが多い場合、過熱防止装置が作動しやすくなるので、注意してください。
- 温風吹出口の付近に火災報知器がある場所には据付けしないでください。火災報知器が誤作動する原因になります。

### 給排気筒の取付け

- 買い換えの際には、古い給排気部品は、必ず新しいものにお取り換えください。
- 給気ホースは排気管にあたらぬように取付けてください。
- 給排気筒の給気口、排気口の差込みは間違えないでください。
- 排気管抜け検知リード線は必ず給排気筒に接続してください。
- 2階および高層階へFFタイプを取り付ける場合、あとから給排気筒のメンテナンス、交換作業が困難と思われる場所への設置はご遠慮ください。

### 暖房機給排気筒標準据付け例

- 給排気筒トップは正しく屋外に出してください。
- 給排気筒の取付けは傾斜をもたせ、必ず下り勾配としてください。
- 給排気筒トップの周辺に可燃物や障害物のある場所には設置しないでください。火災や不完全燃焼の原因になります。
- 給排気筒トップの上方および両側に燃焼ガス排出を阻止する障害物が無いようにしてください。
- 雪の多い地方では、最高積雪面より50cm以上離れる場所に、給排気筒を取付けてください。
- 屋外側の給排気筒取り出し部分は、雨水が入らないように必ずコーキングしてください。



注(※)不燃材を使用する場合は、30cm以上とする。  
その他の寸法は、不燃材であっても性能維持のため図の寸法とする。

### ストーブ本体周辺の空間

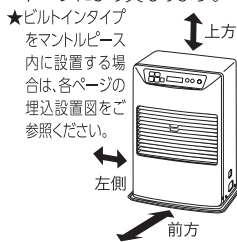
本体周辺の空間寸法は正しくとってください。

- 下記の空間寸法内に可燃物・障害物が無いようにしてください。
- 設置した後のアフターサービスや日常の点検が容易にできるように決められている本体周辺の空間寸法は必ず確保してください。なお後側の空間寸法は各ストーブにより異なります。

#### ●空間寸法例 ★はビルトインタイプ

形名	(cm)				
	前方	上方	左側	右側	
ゼータタイプ	★UFH-703SX, FFR-G5640SX・703SX	150以上	15以上	20以上	30以上
	★UFH-G7040SX	150以上	10以上	20以上	30以上
	★FFR-G7040SX	150以上	10以上	10以上	30以上
	UFH-703RX, FFR-703RX	150以上	60以上	25以上	30以上
床暖房カバー	UFH-6432UKF, 6411URF	150以上	150以上	※30以上	30以上
カベック	FFR-7032KF, 7011RF, 5511KL	150以上	150以上	※30以上	30以上
	FFR-3811BL	150以上	60以上	※30以上	30以上
温風	★FFR-5511・4511BL	100以上	10以上	10以上	30以上
	★FF-5211TL, 4212-3512TLタイプ	100以上	10以上	10以上	30以上
	★FF-5010TL	100以上	10以上	10以上	30以上
	★FF-15000GBF	100以上	10以上	10以上	30以上
	★FF-11000, 7000, 5000BF	100以上	10以上	10以上	30以上
	FF-18000CTS	150以上	60以上	20以上	30以上
FF-288CTS	100以上	100以上	15以上	60以上	

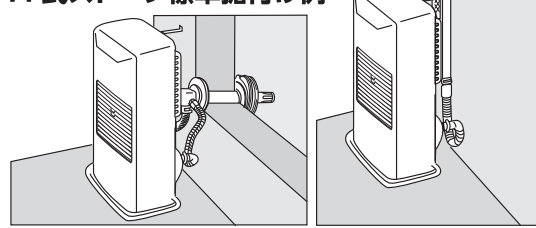
※ストーブの側面は壁面から30cm以上離してください。  
10~30cmに近づける場合は、必ず付属の遮熱板を取り付けてください。



### FF式ストーブ延長据付け例

- 給排気管延長可能範囲は、長さ3m・途中の曲がりは3カ所までです。この範囲で設置してください。
- ストッパーリングは給・排気管の各接続部に差込んでください。
- 排気断熱カバーはストッパーリングの上にかぶせてください。

### FF式ストーブ標準据付け例



## 煙突式ストーブの設置

### 据付け場所の選定

(ストーブの据付けは、火災予防条例に従ってください。)

次のような点にご注意のうえ据付けてご使用ください。

- 燃えやすいものや障害物のない場所。
- 水平で安定のよい、しっかりした場所。
- 電源は家庭用100Vの電源コンセントをご使用ください。(電源コードの有効長さは約2mです。)

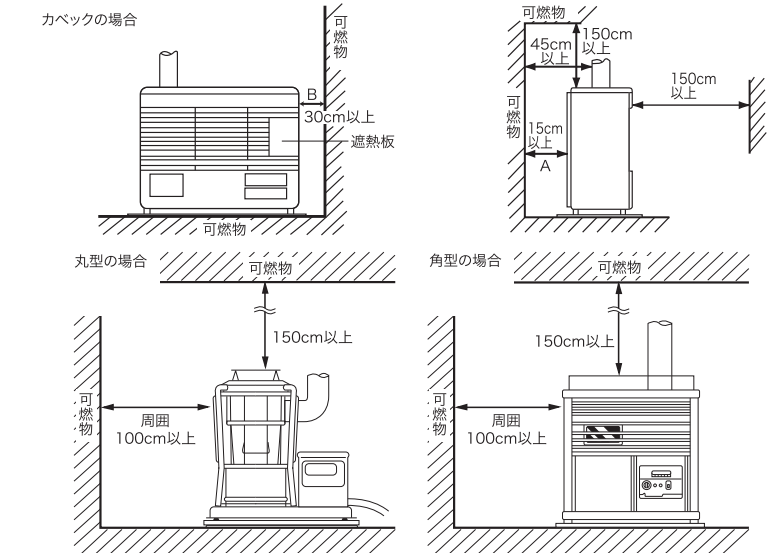
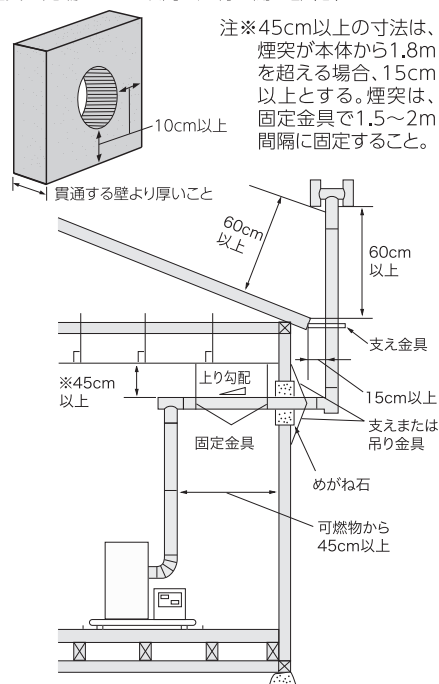
※A寸法は15cm以上、B寸法は30cm以上と示していますが、煙突と可燃物との離隔距離でも規制されます。

### 注意

- マントルピース内に据付けたり、ベチカに煙突を接続したりしないでください。ストーブが故障したり、火災の原因になります。
- 煙突式ストーブを使用している室内で換気扇を使用しないでください。立ち消えて爆発燃焼するおそれがあります。換気扇を使用する場合は、必ず適正な空気取入口を設けてください。
- ストーブや煙突には通気力を低下させる熱交換器などは付けしないでください。

### 煙突の取付図

(地区により異なることがあるので火災予防条例を参照すること。)煙突の先端から水平距離1m以内に建物の軒がある場合は、その軒から60cm以上高くすること。煙突の先端から1m以内に建物の開口部(窓)がないこと。



## 暖房のめやすについて

- ①「寒冷地」とは、室内外温度差が30℃の地域(札幌など)を指し、「温暖地」とは、室内外温度差が15℃の地域(東京、大阪など)を指します。
  - ②寒冷地の「木造(戸建)」とは、二重窓、断熱材(グラスウール)75mmの木造戸建住宅、「コンクリート(集合)」とは、二重窓、断熱材(ポリスチレンフォーム)30mmのコンクリート集合住宅を指します。これ以上の高断熱住宅では、木造で約1.2倍、コンクリートで約1.5倍の広さまでがめやすとなります。
  - ③温暖地の「木造(戸建)」とは、木造戸建住宅、「コンクリート(集合)」とは、コンクリート集合住宅を指します。いずれも一重窓で断熱材なしの建物です。断熱材が施してある場合は約1.2倍の広さまでがめやすとなります。
- なお、このカタログの開放式石油ストーブ(開放タイプ)の暖房のめやすは、温暖地を基準にしております。
  - 上記の諸条件・諸数値は、(一社)日本ガス石油機器工業会の自主基準によります。

### 【暖房機適室基準値】

寒冷地	木造(戸建)住宅1畳当り:392W(1㎡当り:237W)
	コンクリート(集合)住宅1畳当り:246W(1㎡当り:149W)
温暖地	木造(戸建)住宅1畳当り:398W(1㎡当り:240W)
	コンクリート(集合)住宅1畳当り:288W(1㎡当り:174W)

### 【床暖房敷設数基準値】

床暖房における床パネル敷設数  
 床暖房内蔵ストーブ…(床パネル1畳当り:151W(130kcal/h))  
 カベックツイン…(床パネル1畳当り:174W(150kcal/h))

### 【出力表示の計算方法】

(kW)=燃料消費量(L/h)×46,300(kJ/kg)×0.8×暖房機のエネルギー消費効率÷3,600  
 (kcal/h)=(kW)×860(kcal/kWh)



安全に関する  
ご注意!

ご使用前に「取扱説明書」をよくお読みのうえ、正しくお使いください。

- **ガソリン厳禁** ●石油機器には、必ず灯油をご使用ください。●ガソリンなど揮発性の高い油は、絶対に使用しないでください。
- **スプレー缶厳禁** ●スプレー缶やカセットコンロ用ボンベなどを温風や熱気のあるところに放置しないでください。熱で缶の圧力が上がり爆発し、危険です。
- **換気必要** ●開放タイプはお部屋の空気を使って燃やす開放燃焼式ですから、時々(1時間に1~2回程度)窓を開けて換気してください。
- **使用禁止** ●器具は居室の暖房用としてつくられたものですので、乾燥室、温室、飼育室などでは絶対に使用しないでください。

## 愛情点検



★長年ご使用の機器は、ぜひ点検を! 本カタログ掲載製品の補修用性能部品の保有期間は製造打ち切り後10年です。(オイルサーバーは7年)

こんな症状は  
ありませんか

- 油漏れがある。
- 排ガスの臭いがしたり、目がチカチカする。
- 運転中異常な音がする。
- 黒煙を出して燃える。
- その他の異常や故障がある。



ご使用中止

このような症状の場合は使用を中止し、事故防止のため使用をせずスイッチを切りコンセントから電源プラグを抜いて、お求めの販売店または石油機器技術管理士などに、点検修理をご相談ください。ご自分での修理は危険な場合がありますから、絶対なさらないでください。

- 製品改良のため、デザイン・仕様の一部を変更することがあります。
- 商品の色調・大きさは、写真および印刷の関係上実物とは多少異なる場合があります。あらかじめご了承ください。



このマークは、一般財団法人日本燃焼機器検査協会が行う燃焼機器などの検査または認証に合格した事を証明するものです。石油燃焼機器をお買い求めの際は、このマークがついている事をお確かめください。



一般社団法人  
日本ガス石油機器工業会  
石油連盟

— 石油機器の普及に努めています —

- 当社製品に関連機器・関連部材を使用する場合は、当社純正関連機器を必ずご使用ください。他社製品・部材と当社製品・部材との混合使用は、機能に支障をきたす場合があります。
- 温水暖房システム関連部材については「温水暖房・融雪システム」カタログをご参照ください。
- 当社製品には保証書が付いています。ご購入の際は、購入年月日、販売店名などの所定事項が記入された保証書を必ずお受け取りになり、大切に保管してください。

●一般のお客様からのお問い合わせは、**0120-925-339** (修理に関するお問い合わせ) **24時間365日受付** (商品に関するお問い合わせ) 平日 8:10~18:00 土日祝 8:10~17:00  
 右記フリーダイヤルへ 携帯電話からは 0570-666-339 (通話料金ががかかります) ※電話番号をよくお確かめのうえ、お掛け間違いのないようお願いします。

●お客様から取得いたしました個人情報、お客様へのお問い合わせ対応を目的として利用し、適切に管理します。修理業務等を委託する場合や正当な理由がある場合を除き、第三者に開示・提供いたしません。

特約店 ご用命はアフターサービスのゆきとどいた当店へ。

## 株式会社 長府製作所

工場・営業部・ショールーム(*印を除く)		
本社	〒752-8555 下関市長府扇町2-1	TEL (083) 248-1111 FAX (083) 248-1906 TEL (0198) 37-1115 TEL (028) 667-6111 TEL (077) 588-4111
花巻	〒025-0301 * 花巻市北湯口第2地割1番地26	
宇都宮	〒321-3231 宇都宮市清原工業団地30番	
滋賀	〒520-2394 野洲市野洲1473-1	
支店/営業所・ショールーム(*印を除く)		
札幌支店	〒065-0042 * 札幌市東区本町2条10-1-25	TEL (011) 785-1211
東京支店	〒160-0022 新宿区新宿5-14-6	TEL (03) 5369-3511
大阪支店	〒564-0053 吹田市江の木町18-27	TEL (06) 6338-7111
福岡支店	〒812-0024 福岡市博多区綱場町9-20	TEL (092) 273-2811
釧路営業所	〒085-0051 * 釧路市光陽町8-1	TEL (0154) 22-5821
帯広営業所	〒080-0023 * 帯広市西13条南11-9	TEL (0155) 22-1335
旭川営業所	〒070-8002 * 旭川市神楽2条9-3-10	TEL (0166) 74-4585
函館営業所	〒041-0851 * 函館市本通4-17-25	TEL (0138) 53-2583
青森営業所	〒030-0131 * 青森市問屋町2-18-18	TEL (017) 738-4141
盛岡営業所	〒020-0122 盛岡市みたけ5-15-50	TEL (019) 641-0811
秋田営業所	〒010-0914 * 秋田市保戸野千代田町15-17	TEL (018) 824-3421
仙台営業所	〒980-0012 仙台市青葉区錦町1-4-6	TEL (022) 264-0311
埼玉営業所	〒352-0001 * 新座市東北2-24-3	TEL (048) 471-8420
横浜営業所	〒224-0003 横浜市新保区中川中央1-36-21	TEL (045) 912-3111
千葉営業所	〒261-0001 千葉市美浜区幸町2-24-32	TEL (043) 248-4111
名古屋営業所	〒465-0095 名古屋市中東区高社1-72-1	TEL (052) 779-2111
金沢営業所	〒921-8550 金沢市玉鉾4-17	TEL (076) 292-3111
松本営業所	〒390-0852 * 松本市大字島立354-1	TEL (0263) 63-2111
香川営業所	〒764-8510 仲多度郡多度津町東港町7-8	TEL (0877) 33-2311
岡山営業所	〒700-0976 岡山市北区辰巳3-111	TEL (086) 245-1111
広島営業所	〒732-0811 広島市南区段原1-1-1	TEL (082) 261-5111
沖縄営業所	〒901-2101 浦添市西原3-18-10	TEL (098) 877-3111

ホームページアドレス <https://www.chofu.co.jp/> ←ホームページから製品仕様書及びカタログがダウンロードできます。  
 BH-25-0201-改 ※当カタログ記載の仕様・価格は変更する場合がございますのでご了承ください。尚製品の色は印刷のため実際の色と若干異なる場合があります。

※このカタログに表示の内容は2025年1月現在のものです。

'25.1.11 (DAYS)