

暖房のめやす	寒冷地	11畳(18m ²)まで	18畳(29.5m ²)まで
	温暖地	11畳(18m ²)まで	15畳(25m ²)まで
暖房出力	4.20~1.80kW (3,610~1,550kcal/h)		

- コンパクトタイプ
 - セーブ運転
 - 3種のタイマー
- おすすめポイント

標準仕様

13A用 **FF-4222G** [662101]

LPG用 **FF-4222GP** [662102]

希望小売価格…………… **¥179,300**(税抜¥163,000)

集中制御仕様

13A用 **FF-4222G(U)** [662093]

LPG用 **FF-4222GP(U)** [662094]

…………… オープン価格

別売[うす型給排気筒(FWT-6Z-G)]
希望小売価格¥11,990(税抜¥10,900)

- 種類/密閉式(FF式)・強制対流式
 - 本体外形寸法/高さ603×幅490×奥行325mm
 - ガス種/13A・12A(FF-4222G)、LPG(FF-4222GP)
 - ガス消費量/5.08~2.12kW(4,370~1,820kcal/h)
 - エネルギー消費効率/82.7%
 - 消費電力(AC100V・50/60Hz)/最大燃焼時 39/38W、最小燃焼時 33/32W、待機時 0.8W
 - 質量/21kg
 - ガス接続口/R1/2(TU1/2接続可)
 - 背面カバー別売
[HMK-4215標準]希望小売価格¥11,550(税抜¥10,500)
[HMK-4215延長]希望小売価格¥11,880(税抜¥10,800)
- ※12A使用の場合、出力など異なります。詳しくは当社支店・営業所までお問い合わせください。
※市販のガス漏れ警報器(有電圧出力タイプ)をストーブに接続することにより、ガス漏れ警報器が作動した時に連動してストーブの運転を停止させることができます。



3種のタイマー
おはよう[入]タイマーとおやすみ[切]タイマー、同時予約[切・入]タイマーからお選びいただけます。
※(U)タイプリモート運転時は除く

省エネ基準達成率 **100%**

エネルギー消費効率 **82.7%**

自標年度 2006年

GREEN

暖房のめやす	寒冷地	8畳(13m ²)まで	13畳(21.5m ²)まで
	温暖地	8畳(13m ²)まで	11畳(18m ²)まで
暖房出力	3.00~1.54kW (2,580~1,320kcal/h)		

- コンパクトタイプ
 - エコ運転
 - 2wayタイマー
- おすすめポイント

標準仕様

13A用 **FF-3022G** [662107]

LPG用 **FF-3022GP** [662108]

希望小売価格…………… **¥136,400**(税抜¥124,000)

別売[うす型給排気筒(FWT-6Z-G)]
希望小売価格¥11,990(税抜¥10,900)

- 種類/密閉式(FF式)・強制対流式
 - 本体外形寸法/高さ603×幅440×奥行303mm
 - ガス種/13A・12A(FF-3022G)、LPG(FF-3022GP)
 - ガス消費量/3.63~1.86kW(3,120~1,600kcal/h)
 - エネルギー消費効率/82.7%
 - 消費電力(AC100V・50/60Hz)/最大燃焼時 39/37W、最小燃焼時 30/28W、待機時 0.6W
 - 質量/18kg
 - ガス接続口/R1/2(TU1/2接続可)
 - 背面カバー別売[HMK-42]希望小売価格¥10,120(税抜¥9,200)
- ※12A使用の場合、出力など異なります。詳しくは当社支店・営業所までお問い合わせください。



異なる2種類のタイマー運転が設定できます。

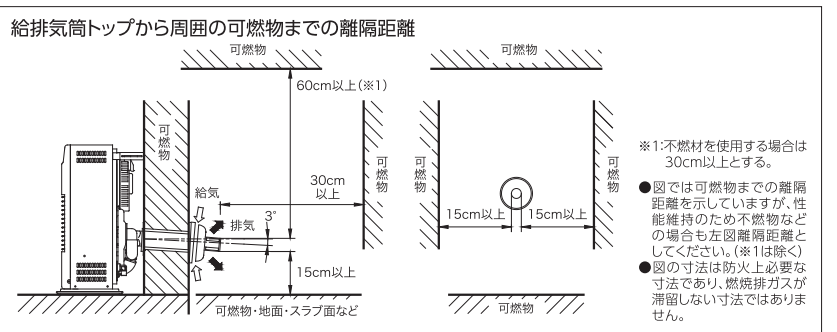
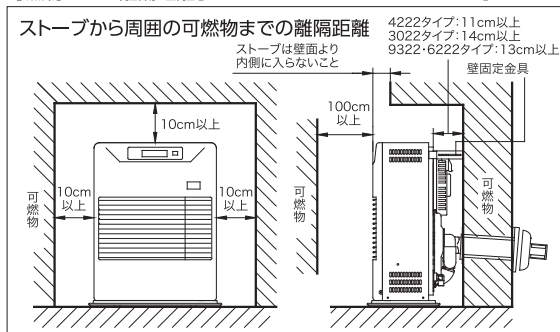
省エネ基準達成率 **100%**

エネルギー消費効率 **82.7%**

自標年度 2006年

GREEN

可燃物までの離隔距離 [4222・3022・9322・6222タイプ]



温風タイプ

集中制御が可能で施設などにも最適
【(U)タイプ】

施設内の冷暖房機器を一括制御

信頼の安全品質・設計

安心の使いやすさ

(U)タイプは、「集中制御・監視システム(SACS)」による一括制御が可能です。詳しくは当社支店・営業所までお問い合わせください。

暖房のめやす	寒冷地	24 <small>(39.5m)</small> 畳まで	38 <small>(62.5m)</small> 畳まで
	温暖地	24 <small>(39.5m)</small> 畳まで	33 <small>(54.5m)</small> 畳まで
暖房出力	[13A] 9.30~5.85kW (8,000~5,030kcal/h) [LPG] 9.30~4.74kW (8,000~4,080kcal/h)		

おすすめポイント

- セーブ運転
- 3種のタイマー

標準仕様

13A用 **FF-9322G** [662097]
LPG用 **FF-9322GP** [662098]

希望小売価格…………… **¥259,600** (税抜¥236,000)



おはよう「入」タイマーと
おやすみ「切」タイマー、
同時予約「切・入」タイマー
からお選びいただけます。
※(U)タイプリモート運転時
は除く

省エネ基準達成率 **100%**
エネルギー消費効率 **82.4%**

集中制御仕様

13A用 **FF-9322G(U)** [662089]
LPG用 **FF-9322GP(U)** [662090]

…………… オープン価格

別売【うす型給排気筒(FWT-6M-G)】
希望小売価格¥11,990(税抜¥10,900)

- 種類/密閉式(FF式)・強制対流式
- 本体外形寸法/高さ582×幅800×奥行350mm
- ガス種/13A・12A(FF-9322G)、LPG(FF-9322GP)
- ガス消費量/急速12.8kW(11,000kcal/h)
11.3~6.88kW(9,710~5,920kcal/h)(FF-9322G)
11.3~5.58kW(9,710~4,800kcal/h)(FF-9322GP)
- エネルギー消費効率/82.4%
- 消費電力(AC100V・50/60Hz)/
最大燃焼時 49/55W、最小燃焼時 35/36W、待機時 0.8W
- 質量/37kg
- ガス接続口/R1/2(TU1/2接続可)
- ◎背面カバー付

※12A使用の場合、出力など異なります。詳しくは当社支店・営業所までお問い合わせください。
※市販のガス漏れ警報器(有電圧出力タイプ)をストーブに接続することにより、ガス漏れ警報器が作動した時に連動してストーブの運転を停止させることができます。

暖房のめやす	寒冷地	16 <small>(26.5m)</small> 畳まで	26 <small>(43m)</small> 畳まで
	温暖地	16 <small>(26.5m)</small> 畳まで	22 <small>(36.5m)</small> 畳まで
暖房出力	6.18~2.38kW (5,310~2,050kcal/h)		

おすすめポイント

- セーブ運転
- 3種のタイマー

標準仕様

13A用 **FF-6222G** [662099]
LPG用 **FF-6222GP** [662100]

希望小売価格…………… **¥236,500** (税抜¥215,000)



おはよう「入」タイマーと
おやすみ「切」タイマー、
同時予約「切・入」タイマー
からお選びいただけます。
※(U)タイプリモート運転時
は除く

省エネ基準達成率 **100%**
エネルギー消費効率 **82.4%**

集中制御仕様

13A用 **FF-6222G(U)** [662091]
LPG用 **FF-6222GP(U)** [662092]

…………… オープン価格

別売【うす型給排気筒(FWT-6M-G)】
希望小売価格¥11,990(税抜¥10,900)

- 種類/密閉式(FF式)・強制対流式
- 本体外形寸法/高さ582×幅800×奥行350mm
- ガス種/13A・12A(FF-6222G)、LPG(FF-6222GP)
- ガス消費量/急速8.48kW(7,290kcal/h)
7.50~2.80kW(6,450~2,410kcal/h)
- エネルギー消費効率/82.4%
- 消費電力(AC100V・50/60Hz)/
最大燃焼時 39/37W、最小燃焼時 32/30W、待機時 0.8W
- 質量/37kg
- ガス接続口/R1/2(TU1/2接続可)
- ◎背面カバー付

※12A使用の場合、出力など異なります。詳しくは当社支店・営業所までお問い合わせください。
※市販のガス漏れ警報器(有電圧出力タイプ)をストーブに接続することにより、ガス漏れ警報器が作動した時に連動してストーブの運転を停止させることができます。

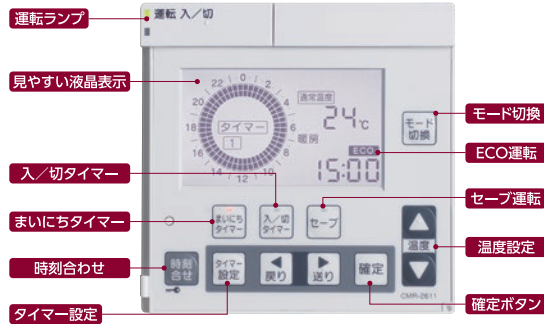
■関連部材(温風タイプ用)

FF保護ガード	背面カバー	カギ付操作パネル(緊急スイッチ付)	鍵スイッチ	床固定金具
 <small>※写真はSG-93G-1です。</small>	 <small>ストーブの背面をカバーします。※写真はHMK-4215標準です。</small>	 	 	
SG-93G-1 [775224] ¥13,200(税抜¥12,000) FF-9322-6222タイプ用(植毛付)	HMK-4215標準 [762342] ¥11,550(税抜¥10,500) FF-4222タイプ用	KGPS-42G [775187] ¥9,680(税抜¥8,800) FF-4222タイプ用	KG-9312 [775180] ¥13,200(税抜¥12,000) いたずら防止 FF-9322-6222-4222タイプ用	TKS-TL [774075] ¥3,300(税抜¥3,000) FF-4222・3022タイプ用
SG-42G [775223] ¥13,200(税抜¥12,000) (植毛付) FF-4222タイプ用 不注意による接触防止	HMK-4215延長 [762344] ¥11,880(税抜¥10,800) FF-4222タイプ用	KGPS-G1 [775192] ¥11,880(税抜¥10,800) FF-9322-6222タイプ用		
	HMK-6293R [775065] ¥11,880(税抜¥10,800) FF-9322-6222タイプ用			

暖房の おやすみ	寒冷地 木造(1連)	39 (64.5m) 畳まで	ロング シート(1連)集合	62 (102.5m) 畳まで
	温暖地	39畳 (64.5m) まで		53畳 (87.5m) まで
暖房出力	[13A] 15.2~7.50kW (13,070~6,450kcal/h) [LPG] 15.2~7.75kW (13,070~6,670kcal/h)			

おすすめポイント

- ☑ セーブ運転
- ☑ 2種のタイマー



標準仕様

13A用 **FF-1523G** [662505]
LPG用 **FF-1523GP** [662506]

希望小売価格…………… **¥660,000** (税抜¥600,000)

集中制御仕様

13A用 **FF-1523G(U)** [662507]
LPG用 **FF-1523GP(U)** [662508]

…………… オープン価格

別売 [引き込み式給排気筒 (FWT-9K-Gタイプ 給排気筒径90mm)]
※詳しくは関連部品12ページをご覧ください。
別売 [うす型給排気筒 (FWT-7M-G 給排気筒径70mm)]
希望小売価格¥31,570 (税抜¥28,700)

<p>自標年度 2006年</p> <p>省エネ基準達成率 101%</p> <p>エネルギー消費効率 83.5%</p> <p>[13A]</p>	<p>自標年度 2006年</p> <p>省エネ基準達成率 102%</p> <p>エネルギー消費効率 84.0%</p> <p>[LPG]</p>
--	--

- 種類/密閉式 (FF式)・強制対流式
 - 本体外形寸法/高さ1,750×幅600×奥行379mm
 - ガス種/13A・12A (FF-1523G)、LPG (FF-1523GP)
 - ガス消費量/
[13A] 18.2~8.88kW (15,650~7,640kcal/h)
[LPG] 18.1~9.03kW (15,570~7,770kcal/h)
 - エネルギー消費効率/[13A]83.5%、[LPG]84.0%
 - 消費電力 (AC100V・50/60Hz)/
最大燃焼時 131/154W、最小燃焼時 80/80W、待機時 4.4W
 - 質量/75kg
 - ガス接続口/R1/2 (TU1/2接続可)
 - 背面カバー別売
- ※12A使用の場合、出力などが異なります。詳しくは当社支店・営業所までお問い合わせください。
※市販のガス漏れ警報器 (有電圧出力タイプ) をストーブに接続することにより、ガス漏れ警報器が作動した時に運転してストーブの運転を停止させることができます。

■関連部材

<p>スイングルーバー</p> <p>SWG-TG [662406] ¥32,780 (税抜¥29,800) 温風吹出口の縦ルーバーを左右にオートスイングさせるものです。</p>	<p>カギ付操作パネル</p> <p>KGPS-TG [662405] ¥9,680 (税抜¥8,800) 操作部の扉を交換するタイプです。</p>	<p>背面カバー</p> <p>HMK-1523 [662527] ¥25,080 (税抜¥22,800) FF-1523Gタイプ用</p> <p>HMK-1122 [662404] ¥25,080 (税抜¥22,800) CA-1122RGタイプ用</p>
--	---	--

可燃物までの隔離距離

