

関連部品

■うす型給排気筒関連部材(5922UG・5922G・9322G・6222G・4222G・3022Gタイプ用)

単位:mm

対応商品	うす型給排気筒	うす型給排気筒延長アダプター(Z)	うす型給排気筒スペーサー	防滴カバー
給排気筒径(mm)	延長管径(mm)			
60	40	<p>■壁厚290~450mmの場合は1個使用。 ■最大4個まで使用可能。1個あたり最大壁厚が150mm伸びます。 ■スペーサー付属なし</p>		
		付属スペーサー使用時 170~280mm 付属スペーサー不使用 200~300mm		
		FWT-6Z-G [771260] ¥11,990 (税抜¥10,900)	FWT-6ZB-1 [887362] ¥2,860 (税抜¥2,600)	FWT-6WS [809760] ¥880 (税抜¥800)
				FWT-BCV [775024] ¥5,060 (税抜¥4,600)

■うす型給排気筒保護ガード

うす型給排気筒保護ガード
<壁固定式>
FGLW-2-2 [775216] (L=250mm) FGLW-M-2 [775217] (L=160mm) ¥18,370 (税抜¥16,700)

■うす型給排気筒関連部材(9322G・6222Gタイプ用)

単位:mm

対応商品	うす型給排気筒直出付	うす型給排気筒延長アダプター(M)	うす型厚壁用トップ(M)	うす型厚壁用トップ(M)	うす型給排気筒スペーサー	氷結防止フード
給排気筒径(mm)	延長管径(mm)					
60	40	<p>■壁厚280~360mmの場合は1個使用。 ■最大5個まで使用可能。 1個あたり最大壁厚が130mm伸びます。</p>		(壁厚225~340mm)	(壁厚325~440mm)	
		付属スペーサー使用時 120~210mm 付属スペーサー不使用 140~230mm				
		FWT-6M-G [340014] ¥11,990 (税抜¥10,900)	FWT-6B [732136] ¥2,640 (税抜¥2,400)	W-6L-2M [774740] ¥8,140 (税抜¥7,400)	W-6L-2L [774741] ¥8,360 (税抜¥7,600)	FWT-6WS [809760] ¥880 (税抜¥800)
						FWK-6M [775091] ¥27,940 (税抜¥25,400)

■給排気管延長セット/給排気管延長部材

単位:mm

対応商品	延長セット(ステンレス管使用)				延長セット(給気ホース使用)																																																																																													
給排気筒径(mm)	50cm延長セット	1m延長セット	2m延長セット	3m延長セット	2m延長セット																																																																																													
	<p>■セット内容部品明細</p> <table border="1"> <thead> <tr> <th>部品名</th> <th>数量</th> </tr> </thead> <tbody> <tr><td>50cm伸縮管</td><td>2本</td></tr> <tr><td>変形エルボC</td><td>1本</td></tr> <tr><td>給排気管固定金具</td><td>1セット</td></tr> <tr><td>排気管断熱カバー(50cm)</td><td>1巻</td></tr> <tr><td>ストッパーリング</td><td>3個</td></tr> <tr><td>M4×25ねじ</td><td>1本</td></tr> <tr><td>3.8×13木ねじ</td><td>2本</td></tr> </tbody> </table>	部品名	数量	50cm伸縮管	2本	変形エルボC	1本	給排気管固定金具	1セット	排気管断熱カバー(50cm)	1巻	ストッパーリング	3個	M4×25ねじ	1本	3.8×13木ねじ	2本	<p>■セット内容部品明細</p> <table border="1"> <thead> <tr> <th>部品名</th> <th>数量</th> </tr> </thead> <tbody> <tr><td>1m伸縮管</td><td>2本</td></tr> <tr><td>変形エルボC</td><td>1本</td></tr> <tr><td>給排気管固定金具</td><td>2セット</td></tr> <tr><td>排気管断熱カバー(1m)</td><td>1巻</td></tr> <tr><td>ストッパーリング</td><td>3個</td></tr> <tr><td>M4×25ねじ</td><td>2本</td></tr> <tr><td>3.8×13木ねじ</td><td>4本</td></tr> </tbody> </table>	部品名	数量	1m伸縮管	2本	変形エルボC	1本	給排気管固定金具	2セット	排気管断熱カバー(1m)	1巻	ストッパーリング	3個	M4×25ねじ	2本	3.8×13木ねじ	4本	<p>■セット内容部品明細</p> <table border="1"> <thead> <tr> <th>部品名</th> <th>数量</th> </tr> </thead> <tbody> <tr><td>1m伸縮管</td><td>2本</td></tr> <tr><td>50cm伸縮管</td><td>4本</td></tr> <tr><td>変形エルボC</td><td>1本</td></tr> <tr><td>エルボ</td><td>4個</td></tr> <tr><td>給排気管固定金具</td><td>4セット</td></tr> <tr><td>排気管断熱カバー(2m)</td><td>1巻</td></tr> <tr><td>ストッパーリング</td><td>11個</td></tr> <tr><td>M4×25ねじ</td><td>4本</td></tr> <tr><td>3.8×13木ねじ</td><td>8本</td></tr> </tbody> </table>	部品名	数量	1m伸縮管	2本	50cm伸縮管	4本	変形エルボC	1本	エルボ	4個	給排気管固定金具	4セット	排気管断熱カバー(2m)	1巻	ストッパーリング	11個	M4×25ねじ	4本	3.8×13木ねじ	8本	<p>■セット内容部品明細</p> <table border="1"> <thead> <tr> <th>部品名</th> <th>数量</th> </tr> </thead> <tbody> <tr><td>1m伸縮管</td><td>4本</td></tr> <tr><td>50cm伸縮管</td><td>4本</td></tr> <tr><td>変形エルボC</td><td>1本</td></tr> <tr><td>エルボ</td><td>4個</td></tr> <tr><td>給排気管固定金具</td><td>5セット</td></tr> <tr><td>排気管断熱カバー(3m)</td><td>1巻</td></tr> <tr><td>ストッパーリング</td><td>13個</td></tr> <tr><td>M4×25ねじ</td><td>5本</td></tr> <tr><td>3.8×13木ねじ</td><td>10本</td></tr> </tbody> </table>	部品名	数量	1m伸縮管	4本	50cm伸縮管	4本	変形エルボC	1本	エルボ	4個	給排気管固定金具	5セット	排気管断熱カバー(3m)	1巻	ストッパーリング	13個	M4×25ねじ	5本	3.8×13木ねじ	10本	<p>■セット内容部品明細</p> <table border="1"> <thead> <tr> <th>部品名</th> <th>数量</th> </tr> </thead> <tbody> <tr><td>1m伸縮管</td><td>1本</td></tr> <tr><td>50cm伸縮管</td><td>2本</td></tr> <tr><td>エルボ</td><td>2個</td></tr> <tr><td>給排気管固定金具</td><td>4セット</td></tr> <tr><td>排気管断熱カバー(2m)</td><td>1巻</td></tr> <tr><td>ストッパーリング</td><td>5個</td></tr> <tr><td>排気管断熱カバー(2m)</td><td>1本</td></tr> <tr><td>接続カス</td><td>1本</td></tr> <tr><td>M4×25ねじ</td><td>4本</td></tr> <tr><td>3.8×13木ねじ</td><td>8本</td></tr> </tbody> </table>	部品名	数量	1m伸縮管	1本	50cm伸縮管	2本	エルボ	2個	給排気管固定金具	4セット	排気管断熱カバー(2m)	1巻	ストッパーリング	5個	排気管断熱カバー(2m)	1本	接続カス	1本	M4×25ねじ	4本	3.8×13木ねじ
部品名	数量																																																																																																	
50cm伸縮管	2本																																																																																																	
変形エルボC	1本																																																																																																	
給排気管固定金具	1セット																																																																																																	
排気管断熱カバー(50cm)	1巻																																																																																																	
ストッパーリング	3個																																																																																																	
M4×25ねじ	1本																																																																																																	
3.8×13木ねじ	2本																																																																																																	
部品名	数量																																																																																																	
1m伸縮管	2本																																																																																																	
変形エルボC	1本																																																																																																	
給排気管固定金具	2セット																																																																																																	
排気管断熱カバー(1m)	1巻																																																																																																	
ストッパーリング	3個																																																																																																	
M4×25ねじ	2本																																																																																																	
3.8×13木ねじ	4本																																																																																																	
部品名	数量																																																																																																	
1m伸縮管	2本																																																																																																	
50cm伸縮管	4本																																																																																																	
変形エルボC	1本																																																																																																	
エルボ	4個																																																																																																	
給排気管固定金具	4セット																																																																																																	
排気管断熱カバー(2m)	1巻																																																																																																	
ストッパーリング	11個																																																																																																	
M4×25ねじ	4本																																																																																																	
3.8×13木ねじ	8本																																																																																																	
部品名	数量																																																																																																	
1m伸縮管	4本																																																																																																	
50cm伸縮管	4本																																																																																																	
変形エルボC	1本																																																																																																	
エルボ	4個																																																																																																	
給排気管固定金具	5セット																																																																																																	
排気管断熱カバー(3m)	1巻																																																																																																	
ストッパーリング	13個																																																																																																	
M4×25ねじ	5本																																																																																																	
3.8×13木ねじ	10本																																																																																																	
部品名	数量																																																																																																	
1m伸縮管	1本																																																																																																	
50cm伸縮管	2本																																																																																																	
エルボ	2個																																																																																																	
給排気管固定金具	4セット																																																																																																	
排気管断熱カバー(2m)	1巻																																																																																																	
ストッパーリング	5個																																																																																																	
排気管断熱カバー(2m)	1本																																																																																																	
接続カス	1本																																																																																																	
M4×25ねじ	4本																																																																																																	
3.8×13木ねじ	8本																																																																																																	
60	40	FR-5S4 [393106] ¥10,010 (税抜¥9,100)	FR-10S4 [393114] ¥14,080 (税抜¥12,800)	FR-20S4 [393115] ¥27,940 (税抜¥25,400)	FR-30S4 [774713] ¥35,310 (税抜¥32,100)	FR-20N [393113] (在庫庫少量) ¥18,040 (税抜¥16,400) FR-20N1 [662638] ¥21,230 (税抜¥19,300)																																																																																												

対応商品	1m伸縮管	50cm伸縮管	20cm伸縮管	エルボ	変形エルボC	短管
延長管径(mm)						
40	延長する場合の単品部品。		延長する場合の単品部品。	延長する場合の単品部品。	延長する場合の給気管と給排気筒を接続する場合に使用します。→I→40	給排気管をわずかに延長する場合に使用します。
	UR-A3 [882804] (ストッパーリング付) ¥3,080 (税抜¥2,800) 有効全長 587~1,017mm	UR-B3 [882805] (ストッパーリング付) ¥2,530 (税抜¥2,300) 有効全長 337~517mm	UR-D3 [882806] (ストッパーリング付) ¥1,430 (税抜¥1,300) 有効全長 187~215mm	UR-C3 [882807] (ストッパーリング付) ¥1,650 (税抜¥1,500)	UR-QC3 [882808] (ストッパーリング付) ¥2,200 (税抜¥2,000)	UR-J3 [882809] (ストッパーリング付) ¥1,100 (税抜¥1,000)

対応商品	自在管(50cm)	自在管(35cm)	接続カフス	接続直カフス	接続Lカフス	固定金具(じやばら用)	固定金具(ステンレス用)
延長管径(mm)							
40	給排気管の曲がり部分の接続に使用します。		給排気管の曲がり部分の接続に使用します。	給気ホースを延長する場合の接続に使用します。	給気ホースを給排気筒に接続する場合に使用します。	給気管と給気ホースを固定する金具。	排気管と給気管を固定する金具。
	UR-M3 [804071] (ストッパーリング付) ¥2,530 (税抜¥2,300)	UR-M3S [804070] (ストッパーリング付) ¥2,090 (税抜¥1,900)	UM-I [804079] ¥528 (税抜¥480)	UR-I2 [804080] ¥528 (税抜¥480)	UR-K [804081] ¥671 (税抜¥610)	UR-F [804073] ¥1,320 (税抜¥1,200)	UR-FS2 [804074] ¥1,540 (税抜¥1,400)

対応商品	給気ホース			ストッパーリング	断熱カバー	抜け検知リード線	
延長管径(mm)	<p>※写真はUR-3H2です。</p>						
40	必要な長さに切断して使用する給気用ホースです。(カフス、エルボ、オス・オスジョイント)			給排気筒の抜け防止に使用します。	排気管にのみつけて、やけどなどを防ぎます。	給排気管を延長の場合に使用する抜け検知リード線。※FR-3Z:両端丸端子、ネジ付FR-1端子なし	
	UR-1H3(1m) [662632] ¥5,060 (税抜¥4,600)	UR-2H2(2m) [804077] (在庫庫少量) ¥4,510 (税抜¥4,100)	UR-3H2(3m) [804078] (在庫庫少量) ¥5,610 (税抜¥5,100)	UR-L [804072] ¥264 (税抜¥240)	UL-GN [804075] ¥4,730 (税抜¥4,300)	FR-3Z(3m) ¥462 (税抜¥420)	FR-1(1m) [803365] ¥330 (税抜¥300)
		UR-2H3(2m) [662633] ¥7,920 (税抜¥7,200)	UR-3H3(3m) [662634] ¥10,230 (税抜¥9,300)				

対応商品	屋内配管・給排気筒カバー	屋内配管・直カバー	屋内配管・Lカバー	屋内配管・内コーナーカバー	屋内配管・外コーナーカバー	屋内配管・メカクシカバー	●屋内配管カバーを使用する場合、給気管も必ずステンレス管をご使用ください。※その他FFストップ・給排気管延長部材などについては、当社支店・営業所までお問い合わせください。
延長管径(mm)							
40	SGE-L1 [775084] ¥8,030 (税抜¥7,300)	SGE-L2 [775085] ¥15,950 (税抜¥14,500)	SGE-L3 [775086] ¥8,030 (税抜¥7,300)	SGE-L4 [775087] ¥8,030 (税抜¥7,300)	SGE-L5 [775088] ¥8,030 (税抜¥7,300)	SGE-L6 [775089] ¥11,110 (税抜¥10,100)	

関連部品

■引き込み式給排気筒関連部材(FF-1523Gタイプ、CA-1122RGタイプ用)

単位:mm

対応商品	引き込み式給排気筒					給排気筒スペーサー	うす型給排気筒保護ガード
給排気筒径(φ)							
70 90	FWT-9K-G-10 [662368] ¥39,600(税抜¥36,000) (壁厚100~150mm)	FWT-9K-G-15 [662369] ¥39,600(税抜¥36,000) (壁厚150~200mm)	FWT-9K-G-20 [662370] ¥44,000(税抜¥40,000) (壁厚200~300mm)	FWT-9K-G-30 [662371] ¥59,400(税抜¥54,000) (壁厚300~530mm)	FWT-9K-G-53 [662372] ¥61,600(税抜¥56,000) (壁厚530~600mm)	FWT-9WS [662407] ¥9,020(税抜¥8,200) FWT-9K-G用のスペーサーで、90mmのスペーサーとなります。	FGLW-2-2 [775216] (L=250mm) FGLW-M-2 [775217] (L=160mm) ¥18,370(税抜¥16,700)

■関連部材(FF-1523Gタイプ)

単位:mm

対応商品	うす型給排気筒	うす型厚壁用トップ(M)		うす型給排気筒延長アダプター(M)	うす型給排気筒スペーサー(M)	氷結防止フード
給排気筒径(φ)						
70 90	FWT-7M-G [662526] ¥31,570(税抜¥28,700)	W-7L-2M [774786] ¥8,360(税抜¥7,600)	W-7L-2L [774787] ¥8,690(税抜¥7,900)	FWT-7B [803359] ¥2,860(税抜¥2,600)	FWT-6WS [809760] ¥880(税抜¥800)	FWK-7M [775092] ¥29,260(税抜¥26,600)

■給排気筒延長セット/給排気筒延長部材

単位:mm

対応商品	延長セット(ステンレス管使用)				延長セット(給気ホース使用)																																																																																													
給排気筒径(φ)	50cm延長セット	1m延長セット	2m延長セット	3m延長セット	2m延長セット																																																																																													
	 ■セット内容部品明細 <table border="1"> <tr><th>部品名</th><th>数量</th></tr> <tr><td>50cm伸縮管</td><td>2本</td></tr> <tr><td>変形エルボC</td><td>1本</td></tr> <tr><td>給排気筒固定金具</td><td>1セット</td></tr> <tr><td>排気管断熱カバー(50cm)</td><td>1巻</td></tr> <tr><td>ストッパーリング</td><td>3個</td></tr> <tr><td>M4×25ねじ</td><td>1本</td></tr> <tr><td>3.8×13木ねじ</td><td>2本</td></tr> </table>	部品名	数量	50cm伸縮管	2本	変形エルボC	1本	給排気筒固定金具	1セット	排気管断熱カバー(50cm)	1巻	ストッパーリング	3個	M4×25ねじ	1本	3.8×13木ねじ	2本	 ■セット内容部品明細 <table border="1"> <tr><th>部品名</th><th>数量</th></tr> <tr><td>1m伸縮管</td><td>2本</td></tr> <tr><td>変形エルボC</td><td>1本</td></tr> <tr><td>給排気筒固定金具</td><td>2セット</td></tr> <tr><td>排気管断熱カバー(1m)</td><td>1巻</td></tr> <tr><td>ストッパーリング</td><td>3個</td></tr> <tr><td>M4×25ねじ</td><td>2本</td></tr> <tr><td>3.8×13木ねじ</td><td>4本</td></tr> </table>	部品名	数量	1m伸縮管	2本	変形エルボC	1本	給排気筒固定金具	2セット	排気管断熱カバー(1m)	1巻	ストッパーリング	3個	M4×25ねじ	2本	3.8×13木ねじ	4本	 ■セット内容部品明細 <table border="1"> <tr><th>部品名</th><th>数量</th></tr> <tr><td>1m伸縮管</td><td>2本</td></tr> <tr><td>50cm伸縮管</td><td>4本</td></tr> <tr><td>変形エルボC</td><td>1本</td></tr> <tr><td>エルボ</td><td>4個</td></tr> <tr><td>給排気筒固定金具</td><td>4セット</td></tr> <tr><td>排気管断熱カバー(2m)</td><td>1巻</td></tr> <tr><td>ストッパーリング</td><td>11個</td></tr> <tr><td>M4×25ねじ</td><td>4本</td></tr> <tr><td>3.8×13木ねじ</td><td>8本</td></tr> </table>	部品名	数量	1m伸縮管	2本	50cm伸縮管	4本	変形エルボC	1本	エルボ	4個	給排気筒固定金具	4セット	排気管断熱カバー(2m)	1巻	ストッパーリング	11個	M4×25ねじ	4本	3.8×13木ねじ	8本	 ■セット内容部品明細 <table border="1"> <tr><th>部品名</th><th>数量</th></tr> <tr><td>1m伸縮管</td><td>4本</td></tr> <tr><td>50cm伸縮管</td><td>4本</td></tr> <tr><td>変形エルボC</td><td>1本</td></tr> <tr><td>エルボ</td><td>4個</td></tr> <tr><td>給排気筒固定金具</td><td>5セット</td></tr> <tr><td>排気管断熱カバー(3m)</td><td>1巻</td></tr> <tr><td>ストッパーリング</td><td>13個</td></tr> <tr><td>M4×25ねじ</td><td>5本</td></tr> <tr><td>3.8×13木ねじ</td><td>10本</td></tr> </table>	部品名	数量	1m伸縮管	4本	50cm伸縮管	4本	変形エルボC	1本	エルボ	4個	給排気筒固定金具	5セット	排気管断熱カバー(3m)	1巻	ストッパーリング	13個	M4×25ねじ	5本	3.8×13木ねじ	10本	 ■セット内容部品明細 <table border="1"> <tr><th>部品名</th><th>数量</th></tr> <tr><td>1m伸縮管</td><td>1本</td></tr> <tr><td>50cm伸縮管</td><td>2本</td></tr> <tr><td>エルボ</td><td>2個</td></tr> <tr><td>給排気筒固定金具</td><td>4セット</td></tr> <tr><td>排気管断熱カバー(2m)</td><td>1巻</td></tr> <tr><td>ストッパーリング</td><td>5個</td></tr> <tr><td>給気ホース(2m)</td><td>1本</td></tr> <tr><td>接続カフス</td><td>1本</td></tr> <tr><td>M4×12ねじ</td><td>4本</td></tr> <tr><td>3.8×13木ねじ</td><td>8本</td></tr> </table>	部品名	数量	1m伸縮管	1本	50cm伸縮管	2本	エルボ	2個	給排気筒固定金具	4セット	排気管断熱カバー(2m)	1巻	ストッパーリング	5個	給気ホース(2m)	1本	接続カフス	1本	M4×12ねじ	4本	3.8×13木ねじ
部品名	数量																																																																																																	
50cm伸縮管	2本																																																																																																	
変形エルボC	1本																																																																																																	
給排気筒固定金具	1セット																																																																																																	
排気管断熱カバー(50cm)	1巻																																																																																																	
ストッパーリング	3個																																																																																																	
M4×25ねじ	1本																																																																																																	
3.8×13木ねじ	2本																																																																																																	
部品名	数量																																																																																																	
1m伸縮管	2本																																																																																																	
変形エルボC	1本																																																																																																	
給排気筒固定金具	2セット																																																																																																	
排気管断熱カバー(1m)	1巻																																																																																																	
ストッパーリング	3個																																																																																																	
M4×25ねじ	2本																																																																																																	
3.8×13木ねじ	4本																																																																																																	
部品名	数量																																																																																																	
1m伸縮管	2本																																																																																																	
50cm伸縮管	4本																																																																																																	
変形エルボC	1本																																																																																																	
エルボ	4個																																																																																																	
給排気筒固定金具	4セット																																																																																																	
排気管断熱カバー(2m)	1巻																																																																																																	
ストッパーリング	11個																																																																																																	
M4×25ねじ	4本																																																																																																	
3.8×13木ねじ	8本																																																																																																	
部品名	数量																																																																																																	
1m伸縮管	4本																																																																																																	
50cm伸縮管	4本																																																																																																	
変形エルボC	1本																																																																																																	
エルボ	4個																																																																																																	
給排気筒固定金具	5セット																																																																																																	
排気管断熱カバー(3m)	1巻																																																																																																	
ストッパーリング	13個																																																																																																	
M4×25ねじ	5本																																																																																																	
3.8×13木ねじ	10本																																																																																																	
部品名	数量																																																																																																	
1m伸縮管	1本																																																																																																	
50cm伸縮管	2本																																																																																																	
エルボ	2個																																																																																																	
給排気筒固定金具	4セット																																																																																																	
排気管断熱カバー(2m)	1巻																																																																																																	
ストッパーリング	5個																																																																																																	
給気ホース(2m)	1本																																																																																																	
接続カフス	1本																																																																																																	
M4×12ねじ	4本																																																																																																	
3.8×13木ねじ	8本																																																																																																	
70 90	FL-5S4 [393107] ¥11,330(税抜¥10,300)	FL-10S4 [393108] ¥15,400(税抜¥14,000)	FL-20S4 [393109] ¥30,580(税抜¥27,800)	FL-30S4 [774714] ¥39,380(税抜¥35,800)	FL-20N1 [662639] ¥22,990(税抜¥20,900)																																																																																													

対応商品	1m伸縮管	50cm伸縮管	20cm伸縮管	エルボ	変形エルボC	短管
給排気筒径(φ)						
70 90	UL-A3 (ストッパーリング付) [810299] ¥3,630(税抜¥3,300) 有効全長 587~1,017mm	UL-B3 (ストッパーリング付) [810300] ¥2,750(税抜¥2,500) 有効全長 337~517mm	UL-D3 (ストッパーリング付) [810301] ¥1,870(税抜¥1,700) 有効全長 187~215mm	UL-C3 (ストッパーリング付) [810302] ¥2,090(税抜¥1,900)	UL-QC3 (ストッパーリング付) [810017] ¥2,530(税抜¥2,300)	UL-J3 (ストッパーリング付) [810303] ¥1,100(税抜¥1,000)

対応商品	自在管(50cm)	自在管(35cm)	接続カフス	接続直カフス	接続Lカフス	固定金具(じゃばら用)	固定金具(ステンレス用)
給排気筒径(φ)							
70 90	UL-M3 (ストッパーリング付) [804088] ¥3,080(税抜¥2,800)	UL-M3S (ストッパーリング付) [804087] ¥2,530(税抜¥2,300)	UL-I [804095] ¥528(税抜¥480)	UL-I2 [804096] ¥671(税抜¥610)	UL-K [804097] ¥803(税抜¥730)	UL-F [804099] ¥1,320(税抜¥1,200)	UL-FS2 [804091] ¥1,650(税抜¥1,500)

対応商品	給気ホース			ストッパーリング	断熱カバー	抜け検知リード線	
給排気筒径(φ)							
70 90	UL-1H2 (1m) [804092](在庫僅少品) ¥3,740(税抜¥3,400)	UL-2H2 (2m) [804093](在庫僅少品) ¥5,170(税抜¥4,700)	UL-3H2 (3m) [804094](在庫僅少品) ¥7,040(税抜¥6,400)	UL-L [804089] ¥264(税抜¥240)	UL-GN [804075] ¥4,730(税抜¥4,300)	FR-3Z(3m) [775009] ¥462(税抜¥420)	FR-1(1m) [803365] ¥330(税抜¥300)

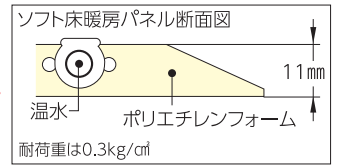
対応商品	屋内配管・給排気筒カバー	屋内配管・直カバー	屋内配管・Lカバー	屋内配管・内コーナーカバー	屋内配管・外コーナーカバー	屋内配管・メカシカカバー	●屋内配管カバーを使用する場合、給気管も必ずステンレス管をご使用ください。 ※その他FFストーブ・給排気管延長部材などについては、当社支店・営業所までお問い合わせください。
給排気筒径(φ)							
70 90	SGE-L1 [775084] ¥8,030(税抜¥7,300)	SGE-L2 [775085] ¥15,950(税抜¥14,500)	SGE-L3 [775086] ¥8,030(税抜¥7,300)	SGE-L4 [775087] ¥8,030(税抜¥7,300)	SGE-L5 [763393] ¥8,030(税抜¥7,300)	SGE-L6 [775089] ¥11,110(税抜¥10,100)	

ソフト床暖房パネル

1回路1枚まで

軽量でクッション性に富んだスポンジ製。
サイズのバリエーションも豊富です。

- ソフト床暖房パネルはストーブ本体と同一階での使用としてください。
(床暖房内蔵ストーブを1階に設置し、2階にソフト床暖房パネルのような設置はできません。)
- ソフト床暖房パネル使用の場合、使用部材が安定するまでの間は循環液が減少します。時々補充液を補充してください。
- ソフト床暖房パネルは床材の下への敷設はできません。



〈附属品〉ソフト床暖房パネル補修用セット1セット
単位:mm

4.5畳用	3畳用(左右取付兼用)	3畳用(正方形)	2畳用
FHP-S6-45 A1 [662373] ¥104,280(税抜¥94,800) ●外形寸法/幅2,550×長さ2,550×厚さ11mm ●質量/10kg ●保有水量/3L ●使用温度/70℃以下	FHP-S6-30C A1 [662374] ¥69,850(税抜¥63,500) ●外形寸法/幅1,700×長さ2,550×厚さ11mm ●質量/8kg ●保有水量/2.4L ●使用温度/70℃以下	FHP-S6-30 A1 [662375] ¥69,850(税抜¥63,500) ●外形寸法/幅2,080×長さ2,080×厚さ11mm ●質量/7kg ●保有水量/1.9L ●使用温度/70℃以下	FHP-S6-20 A1 [662376] ¥46,310(税抜¥42,100) ●外形寸法/幅1,700×長さ1,700×厚さ11mm ●質量/5kg ●保有水量/1.6L ●使用温度/70℃以下

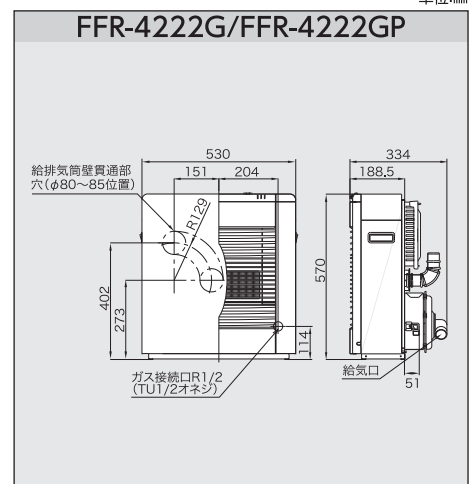
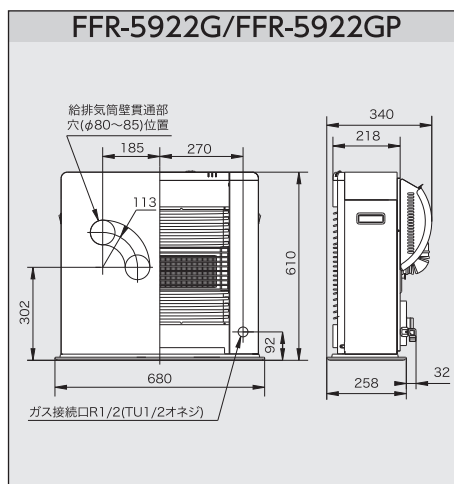
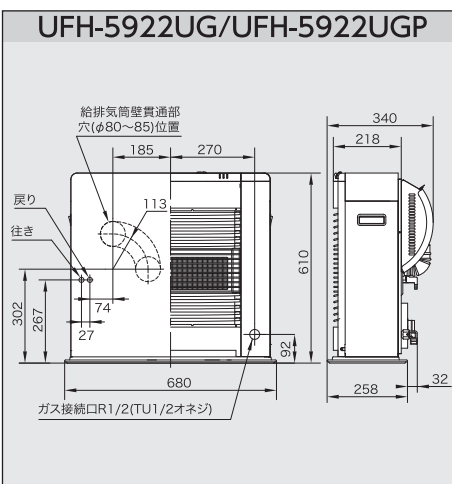
ソフト床暖房パネル関連部品

チューブゴム用着脱継手	ツインチューブゴム	ソフト床暖房パネル補修用セット	ワンタッチクランプ
FHK-T [773093] ¥5,940(税抜¥5,400) (外径12.7mm用) ゴム管とゴム管がワンタッチで取りはずしできます。	FHT-10R -1 [773053] ¥15,950(税抜¥14,500) (外径12.7mm)(10m巻) ソフト床暖房パネルと熱源の配管に使用。(簡易配管用)	FHP-T6 [773114] ¥671(税抜¥610) FHP-S6タイプ用。	FHA-OR3 [773109] ¥330(税抜¥300)(10ヶ入) (外径12.7mm) ゴム配管の固定用。

不凍液		補充液	
FHF-2K 40 [773099] ¥1,980(税抜¥1,800) (2L入) プロピレングリコール濃度40%	FHF-5K 40 [773100] ¥4,400(税抜¥4,000) (5L入) プロピレングリコール濃度40%	FHF-20K 40 [773098] ¥14,080(税抜12,800) (20L入) ポリエチレン容器、プロピレングリコール濃度40%	FHF-S2 [773056] ¥1,650(税抜¥1,500) (2L入) 不凍液が蒸発して水位が下がったときに補充。

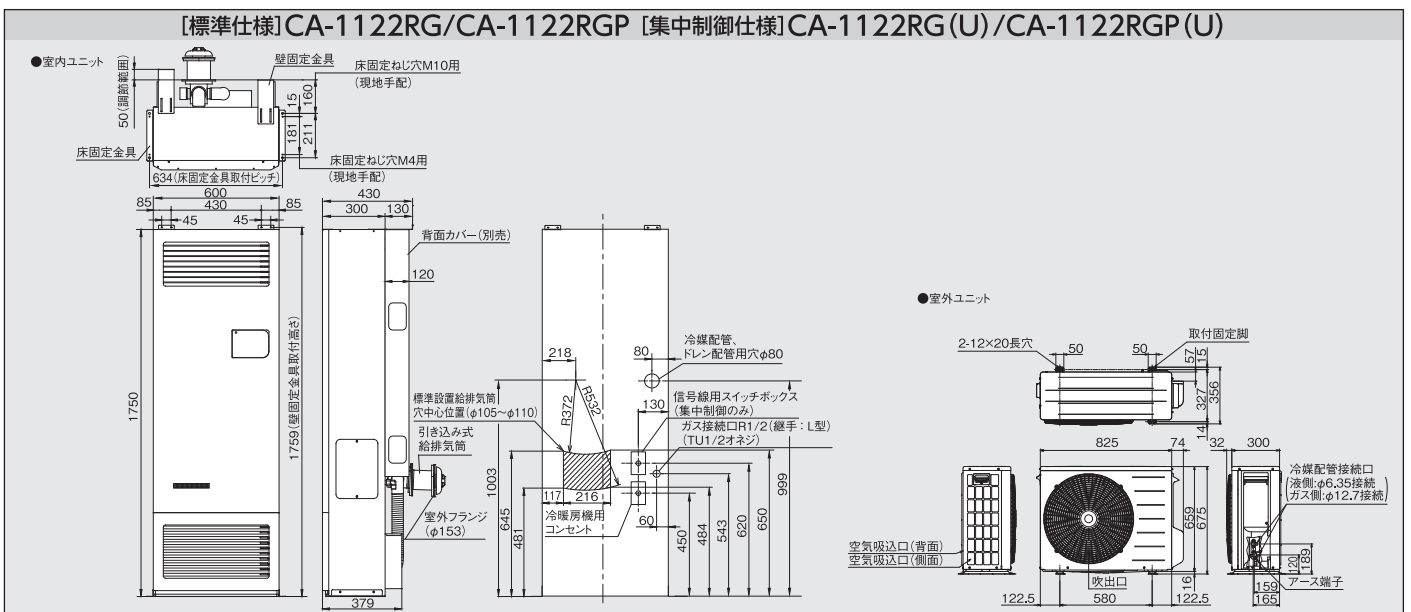
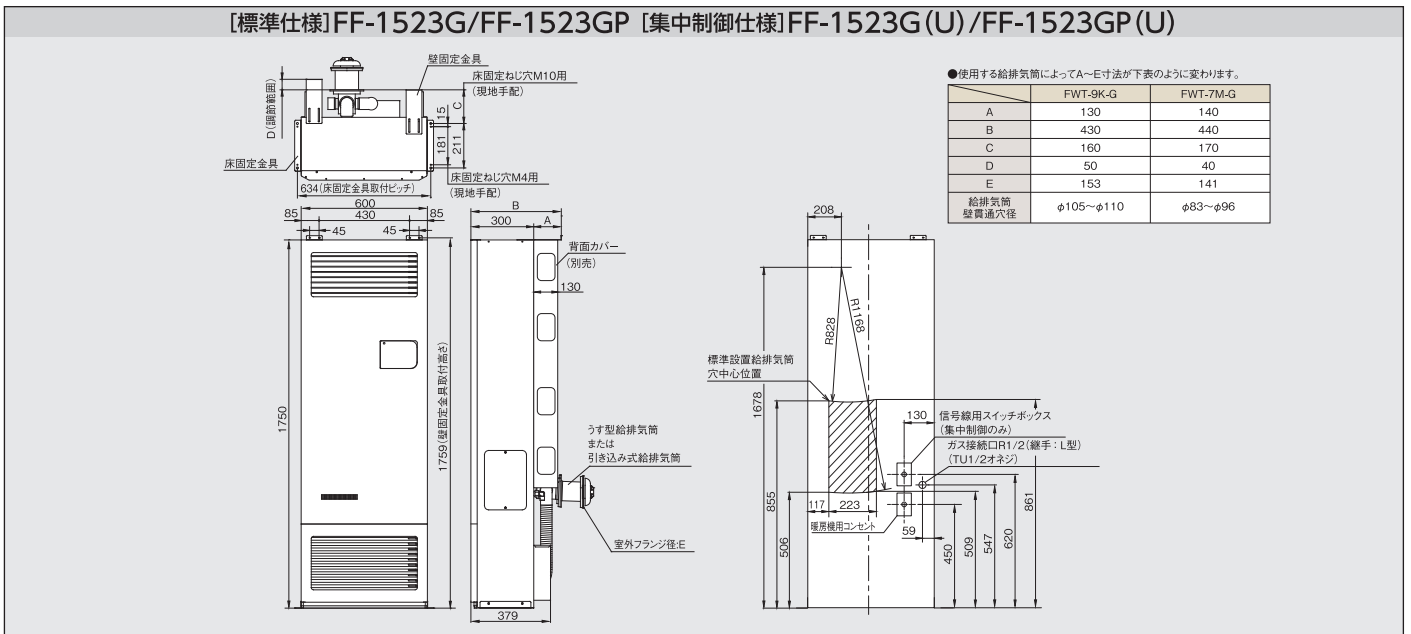
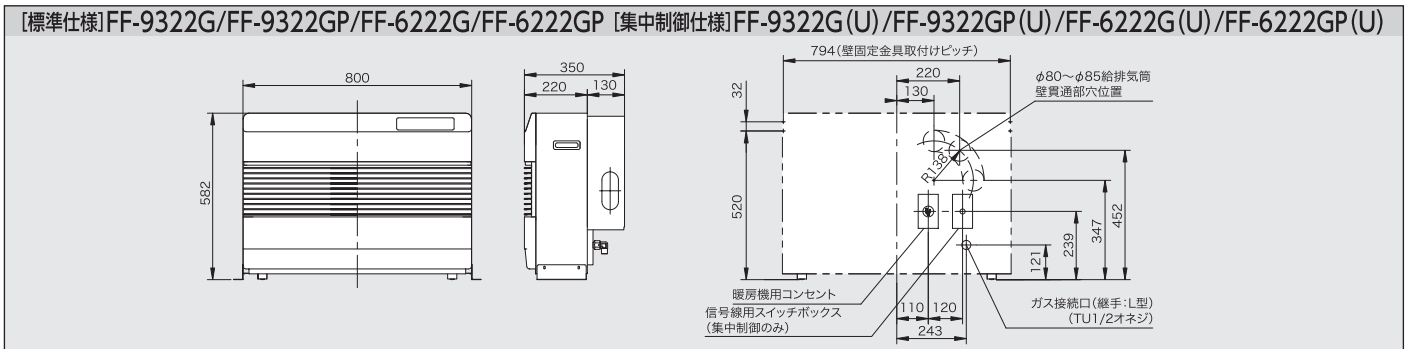
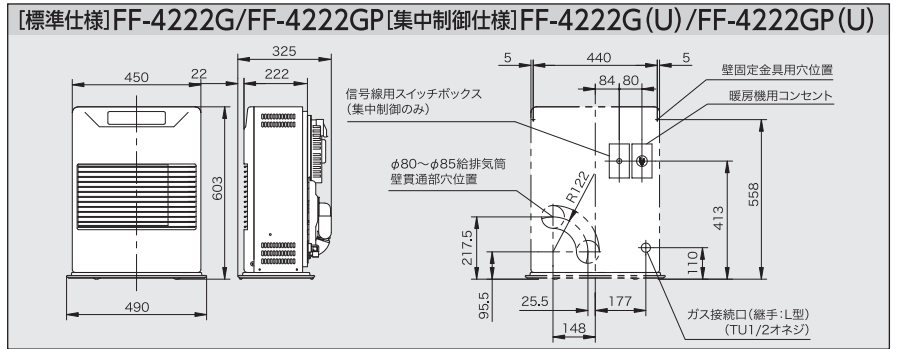
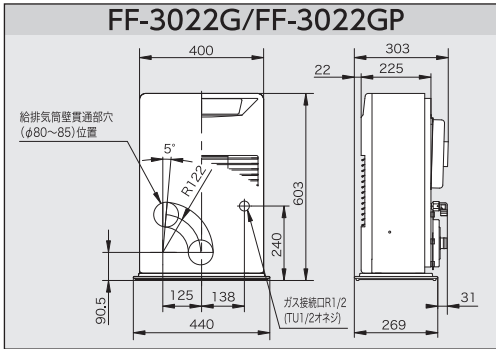
不凍液については次の点にご留意ください。

- 1.不凍液は凍結防止および腐食・錆防止のため、カタログ掲載の製品には当社純正品を必ずご使用ください。使用後は定期的に変換してください。
 - 2.不凍液は高温高濃度で、高温部に触れますと燃焼します。濃度を守ってご使用ください。
 - 3.不凍液の成分は蒸発しません。不凍液を一定量入れた後、蒸発によって水位が下がった場合は、補充液を補充してください。
- 蒸発によって水位が下がった場合の補充で、補充液を使用する場合は6~7年、水を使用する場合は2~3年で変換してください。
- ソフト床暖房パネル設置については、必ず当社純正の床暖房関連部材をご使用ください。
 - 他社製品・部材と当社製品・部材との混合使用は、機能に支障をきたす場合がありますのでご注意ください。
 - 車両用の不凍液のご使用は避けてください。



寸法図

単位:mm





安全に関する ご注意!

- ご使用前に必ず「取扱説明書」をよくお読みのうえ、正しくお使いください。
- ガスFFストーブは標高1,500mまで使用可能(1,000m以上は高地設定切替が必要)です。冷暖房機(CA-1122RGタイプ)の使用可能な標高は1,000m未満です。
- 延長給排気用部品を使用するの延長限界は4m3曲がり(CA-1122RGタイプは5m3曲がり、FF-1523Gタイプは7m5曲がり)です。
- 高さ方向への延長は、ふく射タイプは2mまで、温風タイプは2.5m(3022Gタイプは2.0m)まで、冷暖房タイプは2.5mまでです。延長配管部は給排気筒側へドレンが流れるように横引き部に3°以上の下向き傾斜をつけてください。
- 本体銘板に表示しているガス種・電源以外では使用できません。表示のガス種・電源(電圧・周波数)が一致しない場合、不完全燃焼を起こすおそれや機器の故障の原因になります。機器の移設、ガス・電力会社を変更される場合、ガス種・電源が一致している事を必ずお確かめください。
- ご使用になる機器に接続されているガス栓は必ず全開にしてください。ガス栓でガス量をしばると不完全燃焼を起こすおそれがあります。
- ご使用時には、必ず点火、消火をお確かめください。また、運転中は電源プラグを抜かないでください。
- 空気吸入口(エアフィルター)や温風吹出口は絶対にふさがないようにしてください。
- 暖房以外の用途(衣類の乾燥など)には使用しないでください。機器に衣類やタオルなどをかけないでください。
- 温風吹出口は高温ですので、直接触れるとやけどの原因になります。また長時間温風吹出口付近にいますと低温やけどになるおそれがありますので、乳幼児、お子様、お年寄り、病気の方などがお使いになる際は周囲の方が注意をあげてください。
- 理・美容院、メッキ工場などスプレーや化学薬品を使うような場所での使用は避けてください。
- 2階および高層階へFFタイプを取り付ける場合、給排気筒のメンテナンス・交換作業が困難と思われる場所への設置はご遠慮ください。
- 点検を受けてください。燃焼機器は使用される場所や条件、また使用時間により消耗・劣化する部品がありますので2シーズン毎の定期点検をおすすめします。費用はおお客様のご負担になります。
- 給気管と排気管は同じ長さで配管工事を行ってください。給気管が排気管と比較して極端に短いと途中消火したり、燃焼異常音が発生する場合があります。

■エアコンのフロンラベルの表示について

このラベルは、フロン排出抑制法に基づく指定製品に使用されている冷媒フロンの環境影響度として用いられている地球温暖化係数(GWP)について、定められた目標への達成度を表したものです。家庭用エアコンは、出荷台数で加重平均した環境影響度として用いられている地球温暖化係数(GWP)の値が、目標年度(2018年)において目標値(750)を上回らないことが、製造事業者などに義務付けられています。

使用するフロン類などの種類	GWP値
R32	675

■R32 冷媒使用機種



■地球環境保全への取り組み

「エコジョー工事」(真空ポンプ方式によるエアバージ)エアコン業界ではオゾン層保護・温暖化防止のため、据付工事の際にも冷媒を大気に出さない「エコジョー工事」を推進しております。この工事には専用工具や専門的な知識・技術が必要とし作業時間を要しますので、工事費用での影響も想定されますが、地球環境保全のため、適切な据付工事の実施にご理解くださいますようお願いいたします。

■エアコンの移設について

移設をされる時は、お買い求めの販売店にご確認ください。

ガス冷暖房機の「点検・取替えめやす年数は10年」

※点検取替えめやす10年はあくまでも標準使用下におけるものであり、使用条件・使用頻度によっては短い期間での点検取替えが必要になります。

- 製品改良のため、デザイン・仕様の一部を変更することがあります。
- 商品の色調・大きさは、写真および印刷の関係上実物とは多少異なる場合があります。あらかじめご了承ください。

- 当社製品に関連機器・関連部品を使用する場合は、当社純正関連機器を必ずご使用ください。他社製品・部材と当社製品・部材との混合使用は、機能に支障をきたす場合があります。
- 補修用性能部品の保有期間は製造打ち切り後、10年です。
- 当社製品には保証書が付いています。ご購入の際には、購入年月日、販売店名などの所定事項が記入された保証書を必ずお受け取りになり、大切に保管してください。

●一般のお客様からの
お問い合わせは、
右記フリーダイヤルへ



0120-925-339

修理に関する
お問い合わせ

24時間365日受付

商品に関する
お問い合わせ

平日 8:10~18:00
土日祝 8:10~17:00

※電話番号をよくお確かめのうえ、お掛け間違いのないようにお願いします。

●お客様から取得いたしました個人情報、お客様へのお問い合わせ対応を目的として利用し、適切に管理します。修理業務等を委託する場合や正当な理由がある場合を除き、第三者に開示・提供いたしません。

特約店 ご用命はアフターサービスのゆきとどいた当店へ。

株式会社 長府製作所

工場・営業所・ショールーム(*印を除く)		
本社	〒752-8555 下関市長府扇町2-1	TEL (083) 248-1111 FAX (083) 248-1906 TEL (0198) 37-1115 TEL (028) 667-6111 TEL (077) 588-4111
花巻	〒025-0301 * 花巻市北湯口第2地割1番地26	
宇都宮	〒321-3231 宇都宮市清原工業団地30番	
滋賀	〒520-2394 野洲市野洲1473-1	
支店/営業所・ショールーム(*印を除く)		
札幌支店	〒065-0042 * 札幌市東区本町2条10-1-25	TEL (011) 785-1211
東京支店	〒160-0022 新宿区新宿5-14-6	TEL (03) 5369-3511
大阪支店	〒564-0053 吹田市江の木町18-27	TEL (06) 6338-7111
福岡支店	〒812-0024 福岡市博多区綱場町9-20	TEL (092) 273-2811
釧路営業所	〒085-0051 * 釧路市光陽町8-1	TEL (0154) 22-5821
帯広営業所	〒080-0023 * 帯広市西13条南11-9	TEL (0155) 22-1335
旭川営業所	〒070-8002 * 旭川市神楽2条9-3-10	TEL (0166) 74-4585
函館営業所	〒041-0851 * 函館市本通4-17-25	TEL (0138) 53-2583
青森営業所	〒030-0131 * 青森市問屋町2-18-18	TEL (017) 738-4141
盛岡営業所	〒020-0122 盛岡市みたけ5-15-50	TEL (019) 641-0811
秋田営業所	〒010-0914 * 秋田市保戸野千代田町15-17	TEL (018) 824-3421
仙台営業所	〒980-0012 仙台市青葉区錦町1-4-6	TEL (022) 264-0311
埼玉営業所	〒352-0001 * 新座市東北2-24-3	TEL (048) 471-8420
横浜営業所	〒224-0003 横浜市都筑区中川中央1-36-21	TEL (045) 912-3111
千葉営業所	〒261-0001 千葉市美浜区幸町2-24-32	TEL (043) 248-4111
名古屋営業所	〒465-0095 名古屋市中区高社1-72-1	TEL (052) 779-2111
金沢営業所	〒921-8550 金沢市玉鉾4-17	TEL (076) 292-3111
松本営業所	〒390-0852 * 松本市大字島立354-1	TEL (0263) 63-2111
香川営業所	〒764-8510 仲多度郡多度津町東港町7-8	TEL (0877) 33-2311
岡山営業所	〒700-0976 岡山市北区辰巳3-1-11	TEL (086) 245-1111
広島営業所	〒732-0811 広島市南区段原1-1-1	TEL (082) 261-5111
沖縄営業所	〒901-2101 浦添市西原3-18-10	TEL (098) 877-3111

ホームページアドレス <https://www.chofu.co.jp/> ←ホームページから製品仕様書及びカタログがダウンロードできます。

'25.2.5.5 (DAYS)

BH-25-0401-改 ※カタログ記載の仕様・価格は変更する場合がございますのでご了承ください。尚製品の色は印刷のため実際の色と若干異なる場合があります。

※このカタログに表示の内容は2025年2月現在のものです。