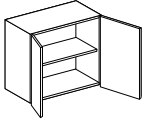
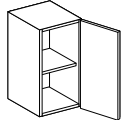


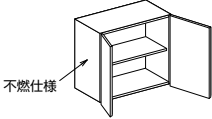
仕様・寸法図

JCT/LCTシリーズ パーツリスト

(寸法単位:mm)

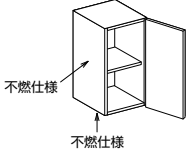
※JCTシリーズのミドルウォールキャビネットの場合、別途棚板×1枚、扉用ダンパー(扉1枚につき1個)が必要です。
 ※JCTシリーズのショートウォールキャビネットの場合、別途扉用ダンパー(扉1枚につき1個)が必要です。
 ※品名の末尾部分に扉カラー記号(P46上参照)が入ります。
 (例)ミドルウォールキャビネット 間口900 グロウホワイト(QYW1) TWWQ090TX1XXQYW1

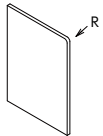
ミドルウォールキャビネット(奥行369mm)					
仕様	開き扉				
デザイン	H:700 			H:700  (図はRタイプ)	
間口	900	750	600	450	300
品名	TWWQ090TX1XX	TWWQ075TX1XX	TWWQ060TX1XX	TWWQ045TX1X(R/L)	TWWQ030TX1X(R/L)
サイズW・D・H	900×350×675	750×350×675	600×350×675	450×350×675	300×350×675
価格	¥55,000(税抜¥50,000)	¥52,360(税抜¥47,600)	¥47,080(税抜¥42,800)	¥40,810(税抜¥37,100)	¥36,740(税抜¥33,400)
備考	棚板1枚仕様(可動棚) 取手レス仕様			棚板1枚仕様(可動棚) 取手レス仕様	

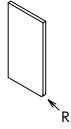
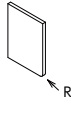
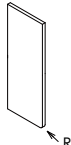
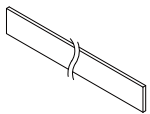
ミドルウォールキャビネット(奥行369mm) ※不燃仕様(側板のみ)			
仕様	開き扉		
デザイン	H:700 	W900レンジフード横設置用 Rタイプは左側板不燃 Lタイプは右側板不燃 (図はRタイプ)	
間口	900	750	600
品名	TWWQ090TX1F(R/L)	TWWQ075TX1F(R/L)	TWWQ060TX1F(R/L)
サイズW・D・H	900×350×675	750×350×675	600×350×675
価格	¥56,870(税抜¥51,700)	¥54,010(税抜¥49,100)	¥48,950(税抜¥44,500)
備考	側板のみ不燃仕様 棚板1枚仕様(可動棚) 取手レス仕様		

棚板	
W900用	¥5,390 (税抜¥4,900)
W750用	¥4,730 (税抜¥4,300)
W600用	¥4,400 (税抜¥4,000)
W450用	¥3,850 (税抜¥3,500)
W300用	¥3,300 (税抜¥3,000)
W450 不燃用	¥3,850 (税抜¥3,500)
W300 不燃用	¥3,300 (税抜¥3,000)
W150 不燃用	¥3,080 (税抜¥2,800)

扉用ダンパー	
	
1個入	¥1,430 (税抜¥1,300)

ミドルウォールキャビネット(奥行369mm) ※不燃仕様(側板・底板)			
仕様	開き扉		
デザイン	H:700 	W900・W750レンジフード横設置用 Rタイプは左側板・底板不燃 Lタイプは右側板・底板不燃 (図はRタイプ)	
間口	450	300	150
品名	TWWQ045TX1J(R/L)	TWWQ030TX1J(R/L)	TWWQ015TX1J(R/L)
サイズW・D・H	450×350×675	300×350×675	150×350×675
価格	¥44,330(税抜¥40,300)	¥40,480(税抜¥36,800)	¥35,970(税抜¥32,700)
備考	不燃仕様 棚板1枚仕様(可動棚) 取手レス仕様		

ベース用部材	
仕様	サイドパネル
デザイン	
品名	TKPD6589DXAX
サイズW・D・H	18×652×892
価格	¥23,760(税抜¥21,600)
備考	ベース 高さ85cm 奥行65cm用

ウォールキャビネット用部材				
仕様	サイドパネル			天井幕板
デザイン				 (3枚入り)
品名	TKPD3870DXXX	TKPD3850CXXX	TKPD38120XXX	TTMX20180X3X
サイズW・D・H	18×377×700	18×377×500	18×377×1200	2.5×1800×200(1枚あたり)
価格	¥15,840(税抜¥14,400)	¥15,840(税抜¥14,400)	¥19,030(税抜¥17,300)	¥8,360(税抜¥7,600)
備考	ミドルウォールキャビネット用 ワーキングユニット化扉吊り戸棚用	ショートウォール キャビネット用	オープンウォール用	幕板下地は現地調達です。 両面テープ接着剤(現地調達)で 幕板下地に取り付けます。

※掲載寸法は全て本体寸法です。扉の付いている部材については19mm(扉の厚み15mm+パッキン4mm)を加えてください。

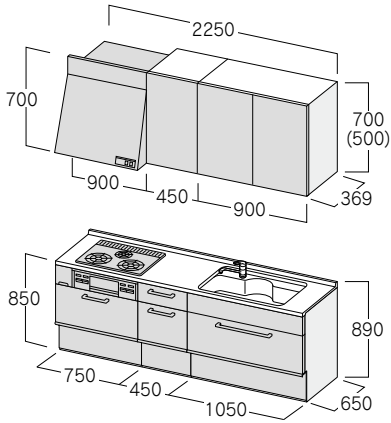
仕様・寸法図

標準仕様セット価格・レイアウト一覧

(寸法単位:mm)

I型 225cm

※図はLCTです。

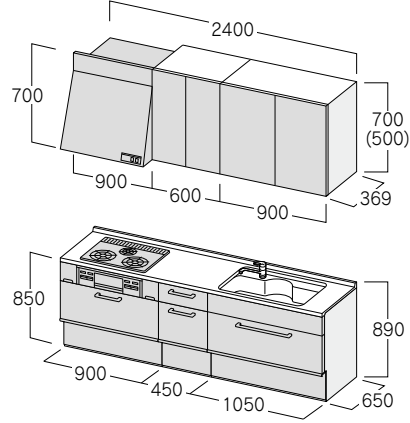


()ショートウォールキャビネット

(奥行650mm)	JCT-225	LCT-225
ミドルウォールキャビネット	¥951,500 (税抜¥865,000)	¥869,000 (税抜¥790,000)
ショートウォールキャビネット	¥938,300 (税抜¥853,000)	¥855,800 (税抜¥778,000)
ベースのみ	¥786,500 (税抜¥715,000)	¥704,000 (税抜¥640,000)

I型 240cm

※図はLCTです。

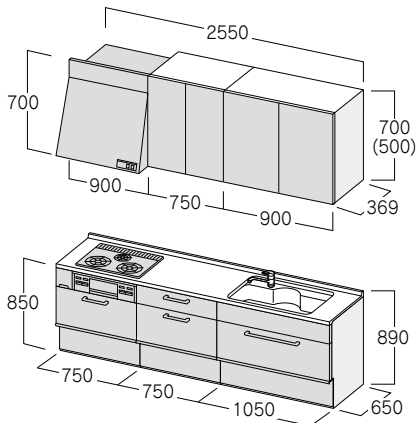


()ショートウォールキャビネット

(奥行650mm)	JCT-240	LCT-240
ミドルウォールキャビネット	¥979,000 (税抜¥890,000)	¥896,500 (税抜¥815,000)
ショートウォールキャビネット	¥964,700 (税抜¥877,000)	¥882,200 (税抜¥802,000)
ベースのみ	¥803,000 (税抜¥730,000)	¥720,500 (税抜¥655,000)

I型 255cm

※図はLCTです。

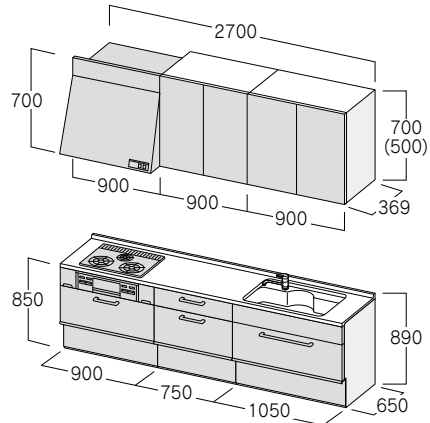


()ショートウォールキャビネット

(奥行650mm)	JCT-255	LCT-255
ミドルウォールキャビネット	¥1,006,500 (税抜¥915,000)	¥924,000 (税抜¥840,000)
ショートウォールキャビネット	¥991,100 (税抜¥901,000)	¥908,600 (税抜¥826,000)
ベースのみ	¥819,500 (税抜¥745,000)	¥737,000 (税抜¥670,000)

I型 270cm

※図はLCTです。



()ショートウォールキャビネット

(奥行650mm)	JCT-270	LCT-270
ミドルウォールキャビネット	¥1,039,500 (税抜¥945,000)	¥957,000 (税抜¥870,000)
ショートウォールキャビネット	¥1,023,000 (税抜¥930,000)	¥940,500 (税抜¥855,000)
ベースのみ	¥841,500 (税抜¥765,000)	¥759,000 (税抜¥690,000)

ミドルウォールキャビネット	吊戸棚高さ 70cm仕様
ショートウォールキャビネット	吊戸棚高さ 50cm仕様
ベースのみ	吊戸棚・レンジフードなしの仕様

※仕様により、形状が異なる部材があります。

P45-1

カラーサンプル

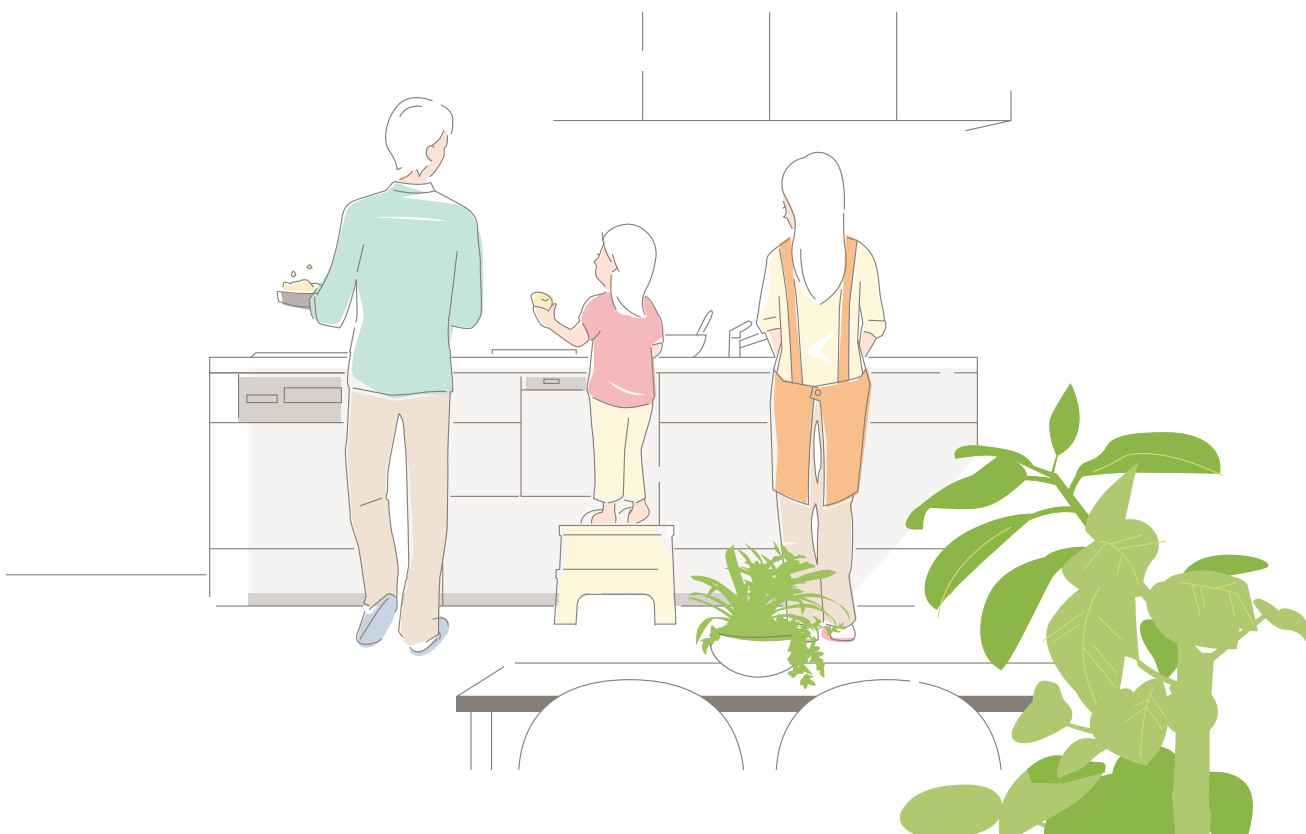
Color Sample

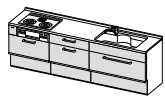
システムキッチン

スメリア

JCT / JCTF・LCT / LCTF
シリーズ

■扉カラー ■カウンターカラー ■シンクカラー ■キッチンパネルカラー





扉カラー

JCTシリーズ専用

■PETシート(鏡面・抽象柄)



W フローズンホワイト



P コーラルピンク



K ワインレッド



G フォレストグリーン

■DAPシート(鏡面・木目柄／抽象柄)



B カームブルー



O マンダリンオレンジ

■PETシート(鏡面・木目柄)



L グロウホワイト



M グロウミディアム



X グロウダーク

LCTシリーズ専用

■DAPシート(鏡面・抽象柄)



S シュガーホワイト



V グラスグリーン



A ストロベリーレッド

■DAPシート(鏡面・木目柄)



F カームホワイト



T カームブラック



H ブラウンチェリー

■オレフィンシート(マット調・木目柄)

JCT/LCT 共通

■オレフィンシート(マット調・木目柄)



E リファインドホワイト



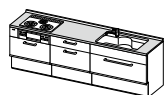
C パールメープル



N ミディアムチーク



D ダークウォルナット



カウンターカラー

JCT/LCT 共通

■人造大理石



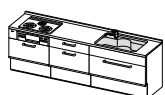
NW ニューグラーナホワイト



SG サンドグレイジュ



SB サンドブラック



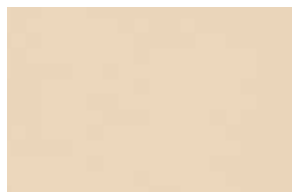
シンクカラー

JCT/LCT 共通

■人造大理石



W ホワイト



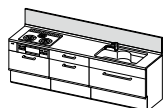
N カフェベージュ



C シックベージュ



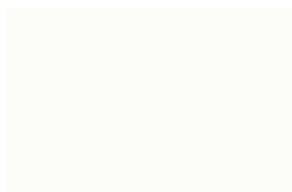
G グレー



キッチンパネルカラー

JCT/LCT 共通

■ウレタン系化粧板



LCCW ラスタホワイト



LCCB ラスタベージュ



UKBA ビアンコ



SQMB マットブラック

■DAP化粧板



SG サザーランドグレー



SB サザーランドベージュ



BW フィオーレブルーホワイト

仕様・寸法図

■扉カラー記号

JCTシリーズ

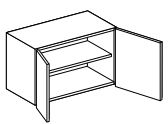
フローズンホワイト (DYC1)	コーラルピンク (DYP1)	ワインレッド (DYR1)
フォレストグリーン (DYG1)	グロウホワイト (QYW1)	グロウミディアム (QYM1)
グロウダーク (QYD1)	カームブルー (HYU1)	マンダリンオレンジ (KYJ1)

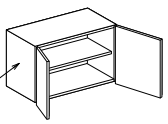
LCTシリーズ

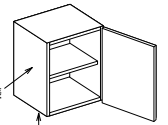
カームホワイト (HYW1)	カームブラック (HYB1)
シュガーホワイト (KYC1)	グラスグリーン (KYG1)
ストロベリーレッド (KYR1)	ブラウンチェリー (GYM1)

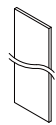
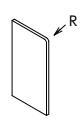
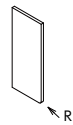
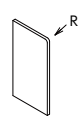
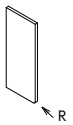
JCT/LCTシリーズ共通

パールメープル (NYW1)	ミディアムチーク (NYM1)
ダークウォルナット (NYD1)	リファインドホワイト (VYW1)

ショートウォールキャビネット(奥行369mm)			
仕様	開き扉		
デザイン	H:500 		
間口	900	750	600
品名	TWWP090TX1XX	TWWP075TX1XX	TWWP060TX1XX
サイズ:W・D・H	900×350×475	750×350×475	600×350×475
価格	¥53,240(税抜¥48,400)	¥50,490(税抜¥45,900)	¥45,320(税抜¥41,200)
備考	棚板1枚仕様(可動棚) 取手レス仕様		

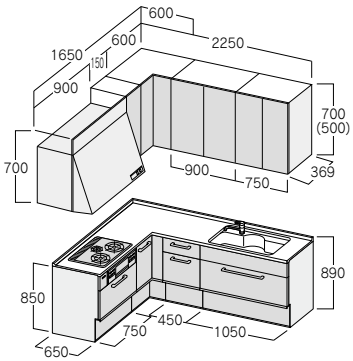
ショートウォールキャビネット(奥行369mm) ※不燃仕様(側板のみ)			
仕様	開き扉		
デザイン	H:500 不燃仕様  W900レンジフード横設置用 Rタイプは左側板不燃 Lタイプは右側板不燃 (図はRタイプ)		
間口	900	750	600
品名	TWWP090TX1F(R/L)	TWWP075TX1F(R/L)	TWWP060TX1F(R/L)
サイズ:W・D・H	900×350×475	750×350×475	600×350×475
価格	¥55,000(税抜¥50,000)	¥52,360(税抜¥47,600)	¥47,080(税抜¥42,800)
備考	側板のみ不燃仕様 棚板1枚仕様(可動棚) 取手レス仕様		

ショートウォールキャビネット(奥行369mm) ※不燃仕様(側板・底板)			
仕様	開き扉		
デザイン	H:500 不燃仕様  W900・W750レンジフード横設置用 Rタイプは左側板・底板不燃 Lタイプは右側板・底板不燃 (図はRタイプ)		
間口	450	300	150
品名	TWWP045TX1J(R/L)	TWWP030TX1J(R/L)	TWWP015TX1J(R/L)
サイズ:W・D・H	450×350×475	300×350×475	150×350×475
価格	¥40,810(税抜¥37,100)	¥36,740(税抜¥33,400)	¥34,100(税抜¥31,000)
備考	不燃仕様 棚板1枚仕様(可動棚) 取手レス仕様		

カップボードユニット・ワーキングユニット・家電収納ユニット用部材					
仕様	サイドパネル				
デザイン					
品名	TKPX45240XXX	TKPD4586CXXX	TKPD3892CXXX	TKPD45103XXX	TKPD4562AXXX
サイズ:W・D・H	18×452×2400	18×452×855	18×377×920	18×452×1030	18×452×620
価格	¥42,900(税抜¥39,000)	¥21,450(税抜¥19,500)	¥15,840(税抜¥14,400)	¥21,450(税抜¥19,500)	¥15,840(税抜¥14,400)
備考	カップボードユニット用	ワーキングユニットベース用	ワーキングユニット ガラス吊戸棚用 (スチームガードパネル対応)	家電収納ユニットベース用	家電収納ユニット化粧吊戸棚用 (スチームガードパネル対応)

仕様・寸法図

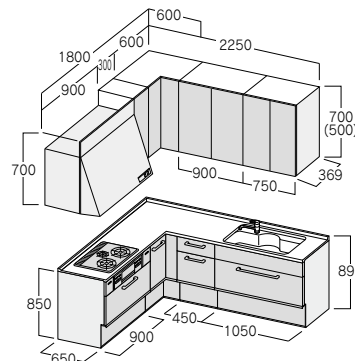
L型 225×165cm



()ショートウォールキャビネット

(奥行650mm)	JCT-2216
ミドルウォールキャビネット	¥1,259,500 (税抜¥1,145,000)
ショートウォールキャビネット	¥1,246,300 (税抜¥1,133,000)
ベースのみ	¥1,012,000 (税抜¥920,000)

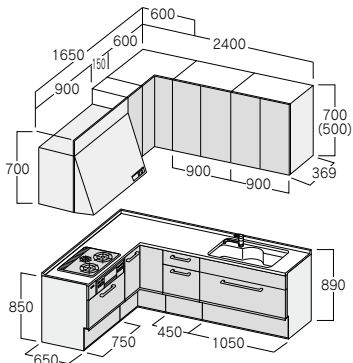
L型 225×180cm



()ショートウォールキャビネット

(奥行650mm)	JCT-2218
ミドルウォールキャビネット	¥1,281,500 (税抜¥1,165,000)
ショートウォールキャビネット	¥1,267,200 (税抜¥1,152,000)
ベースのみ	¥1,034,000 (税抜¥940,000)

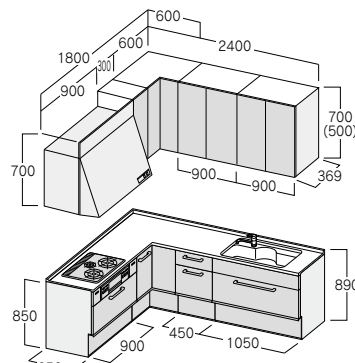
L型 240×165cm



()ショートウォールキャビネット

(奥行650mm)	JCT-2416
ミドルウォールキャビネット	¥1,281,500 (税抜¥1,165,000)
ショートウォールキャビネット	¥1,267,200 (税抜¥1,152,000)
ベースのみ	¥1,034,000 (税抜¥940,000)

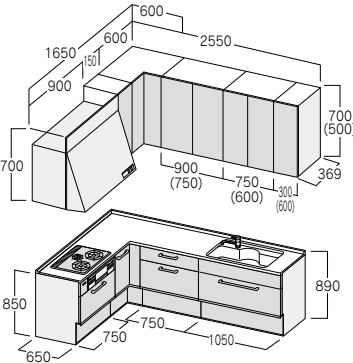
L型 240×180cm



()ショートウォールキャビネット

(奥行650mm)	JCT-2418
ミドルウォールキャビネット	¥1,303,500 (税抜¥1,185,000)
ショートウォールキャビネット	¥1,288,100 (税抜¥1,171,000)
ベースのみ	¥1,056,000 (税抜¥960,000)

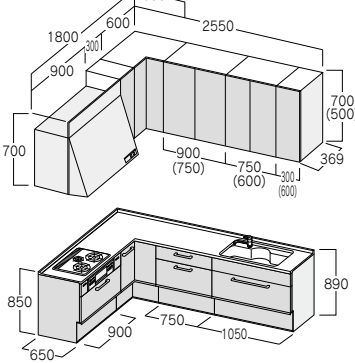
L型 255×165cm



()ショートウォールキャビネット

(奥行650mm)	JCT-2516
ミドルウォールキャビネット	¥1,292,500 (税抜¥1,175,000)
ショートウォールキャビネット	¥1,277,650 (税抜¥1,161,500)
ベースのみ	¥1,045,000 (税抜¥950,000)

L型 255×180cm



()ショートウォールキャビネット

(奥行650mm)	JCT-2518
ミドルウォールキャビネット	¥1,325,500 (税抜¥1,205,000)
ショートウォールキャビネット	¥1,309,000 (税抜¥1,190,000)
ベースのみ	¥1,078,000 (税抜¥980,000)

※仕様により、形状が異なる部材があります。

仕様・寸法図

標準仕様セット価格・レイアウト一覧

(寸法単位:mm)

FT型 227.4cm

※図はLCTFです。

(奥行744mm)	JCTF-227	LCTF-227
ベースのみ	¥1,160,500 (税抜¥1,055,000)	¥1,034,000 (税抜¥940,000)

FT型 242.4cm

※図はLCTFです。

(奥行744mm)	JCTF-242	LCTF-242
ベースのみ	¥1,199,000 (税抜¥1,090,000)	¥1,072,500 (税抜¥975,000)

FT型 257.4cm

※図はLCTFです。

(奥行744mm)	JCTF-257	LCTF-257
ベースのみ	¥1,237,500 (税抜¥1,125,000)	¥1,111,000 (税抜¥1,010,000)

FT型 272.4cm

※図はLCTFです。

(奥行744mm)	JCTF-272	LCTF-272
ベースのみ	¥1,276,000 (税抜¥1,160,000)	¥1,149,500 (税抜¥1,045,000)

※仕様により、形状が異なる部材があります。

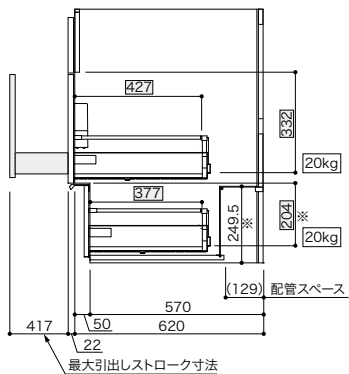
仕様・寸法図

ベースキャビネット寸法図(配管スペース・引出し有効寸法) (寸法単位:mm)

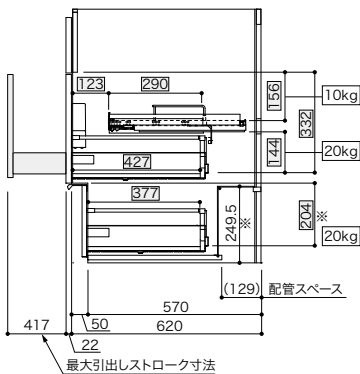
数字は引出しの有効寸法(概算)
 ※H800の場合は-50mm、H900の場合は+50mm

JCTシリーズ(ブルモーション仕様)

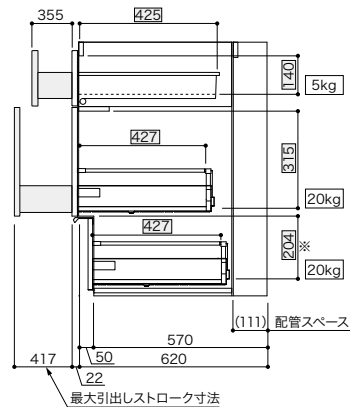
シンクキャビネット



シンクキャビネット
(連動イン引出し付)

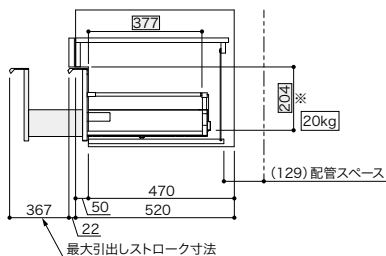


コンロキャビネット

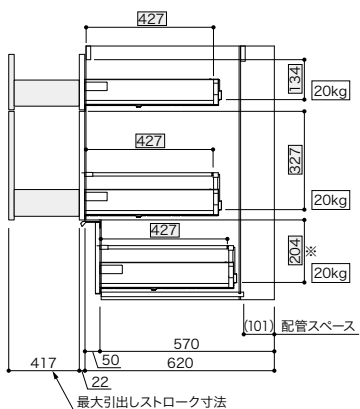


JCTシリーズ(ブルモーション仕様)

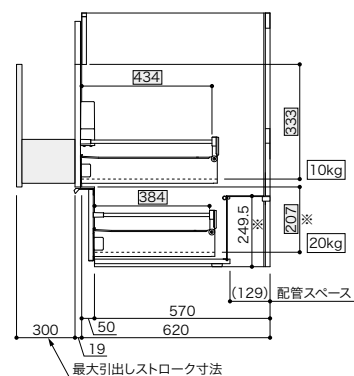
食洗機キャビネット



調理スペースキャビネット



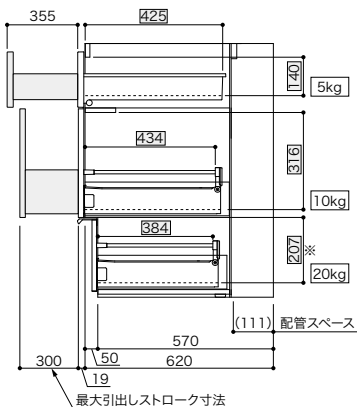
シンクキャビネット



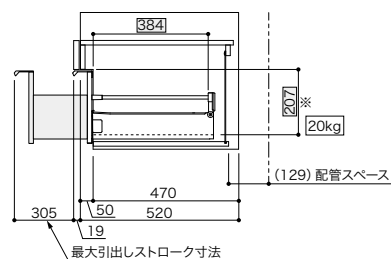
LCTシリーズ(ショックアブソーバー仕様)

LCTシリーズ(ショックアブソーバー仕様)

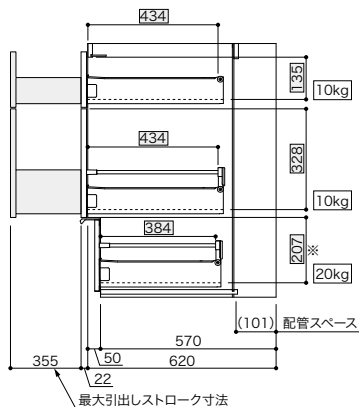
コンロキャビネット



食洗機キャビネット



調理スペースキャビネット



仕様・寸法図

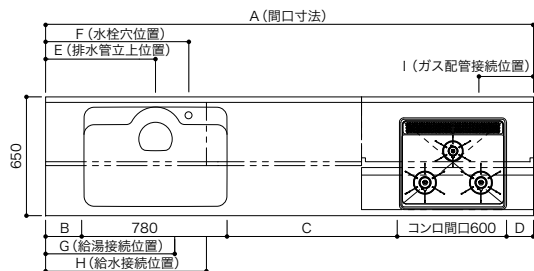
組立寸法図

(寸法単位:mm)

※加熱機器のトッププレート間口寸法は機種により異なります。

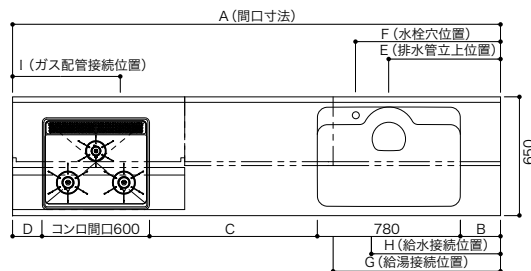
I型 JCT・LCTシリーズ共通

I型 左勝手(L)



A	B	C	D	E	F	G	H	I
間口寸法				排水管立上位置	水栓穴位置	給湯接続位置	給水接続位置	ガス配管接続位置
2250	210	510	150	600	780	680	880	300
2400	210	660	150	600	780	680	880	300
2550	210	810	150	600	780	680	880	300
2700	210	960	150	600	780	680	880	300

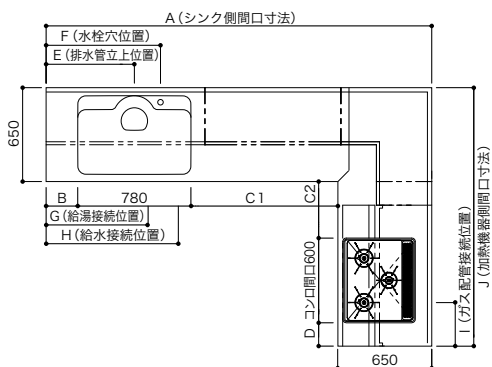
I型 右勝手(R)



A	B	C	D	E	F	G	H	I
間口寸法				排水管立上位置	水栓穴位置	給湯接続位置	給水接続位置	ガス配管接続位置
2250	210	510	150	600	780	880	680	600
2400	210	660	150	600	780	880	680	600
2550	210	810	150	600	780	880	680	600
2700	210	960	150	600	780	880	680	600

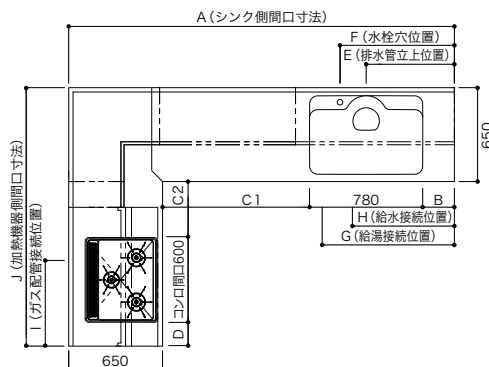
L型 JCTシリーズのみ

L型 左勝手(L)



A	B	C1	E	F	G	H	J	C2	D	I
シンク側間口寸法			排水管立上位置	水栓穴位置	給湯接続位置	給水接続位置	加熱機器側間口寸法			ガス配管接続位置
2250	210	610	600	780	680	880	1650	250	150	300
2400	210	760	600	780	680	880	1800	400	150	300
2550	210	910	600	780	680	880				

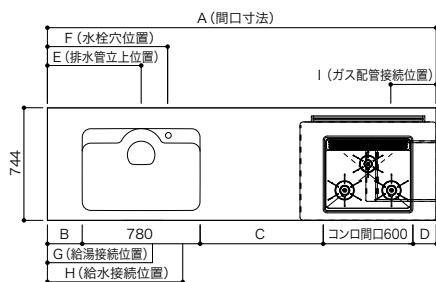
L型 右勝手(R)



A	B	C1	E	F	G	H	J	C2	D	I
シンク側間口寸法			排水管立上位置	水栓穴位置	給湯接続位置	給水接続位置	加熱機器側間口寸法			ガス配管接続位置
2250	210	610	600	780	880	680	1650	250	150	600
2400	210	760	600	780	880	680	1800	400	150	600
2550	210	910	600	780	880	680				

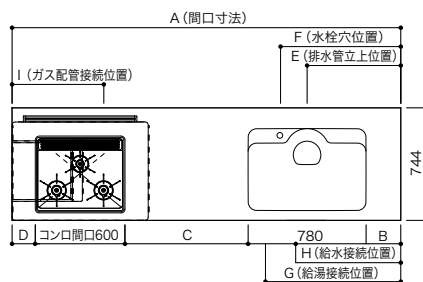
FT型 JCTF・LCTFシリーズ共通

FT型 左勝手(L)



A	B	C	D	E	F	G	H	I
間口寸法				排水管立上位置	水栓穴位置	給湯接続位置	給水接続位置	ガス配管接続位置
2274	234	510	150	624	804	704	904	300
2424	234	660	150	624	804	704	904	300
2574	234	810	150	624	804	704	904	300
2724	234	960	150	624	804	704	904	300

FT型 右勝手(R)

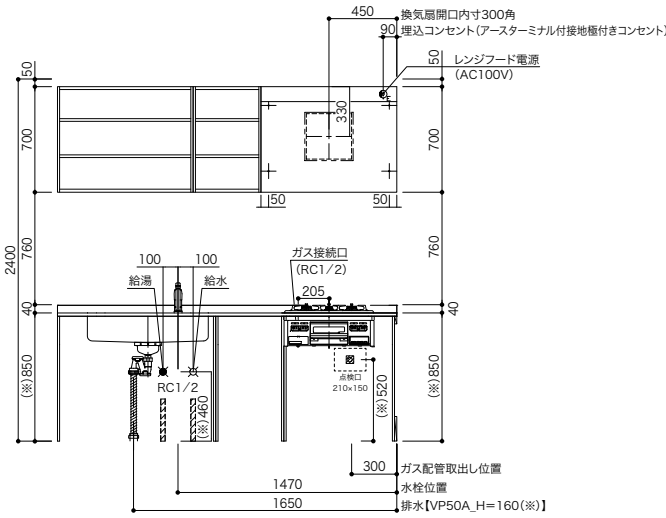


A	B	C	D	E	F	G	H	I
間口寸法				排水管立上位置	水栓穴位置	給湯接続位置	給水接続位置	ガス配管接続位置
2274	234	510	150	624	804	704	904	600
2424	234	660	150	624	804	704	904	600
2574	234	810	150	624	804	704	904	600
2724	234	960	150	624	804	704	904	600

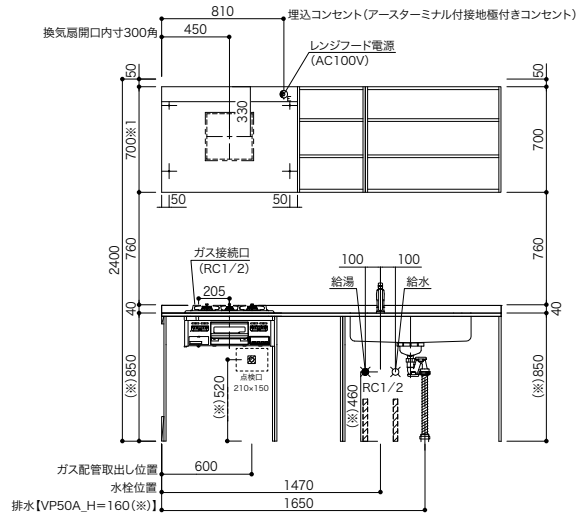
仕様・寸法図

I型225正面図 (ミドルウォールキャビネット仕様)

左勝手



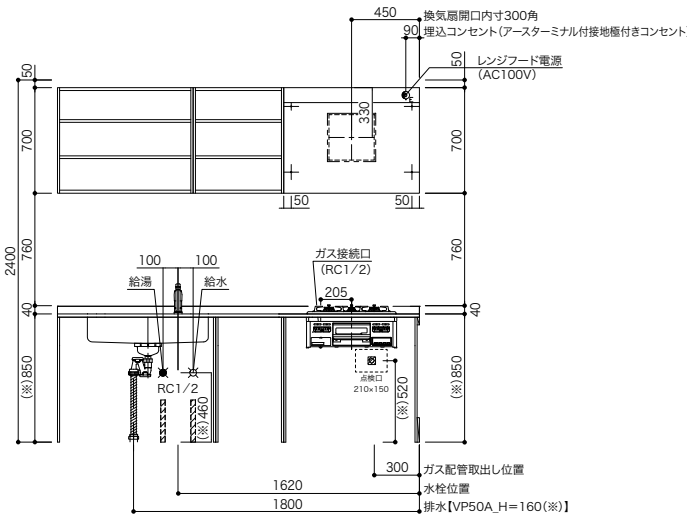
右勝手



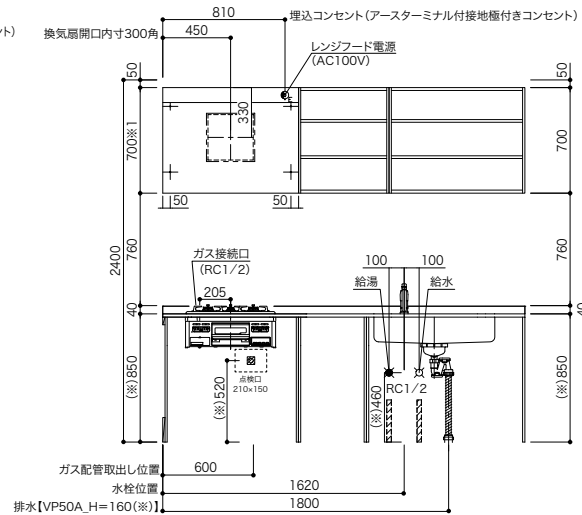
●本図はカウンター高さ850mmの場合です。(カウンター高さ800mm, 900mmの場合は、各々「※」印寸法-50mm, +50mm)となります。

I型240正面図 (ミドルウォールキャビネット仕様)

左勝手



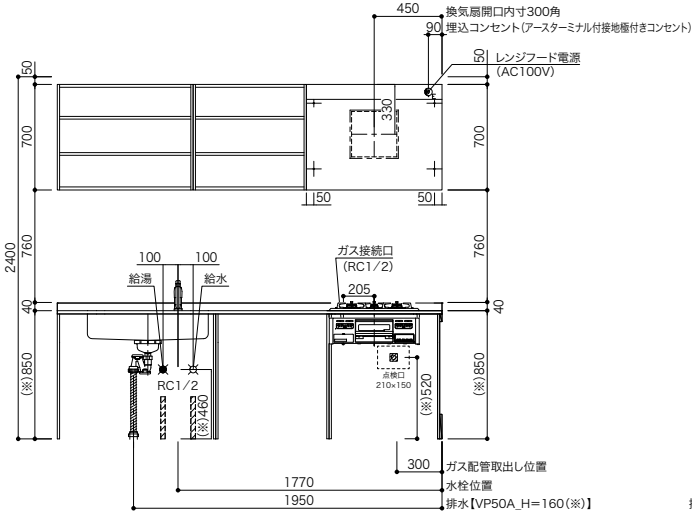
右勝手



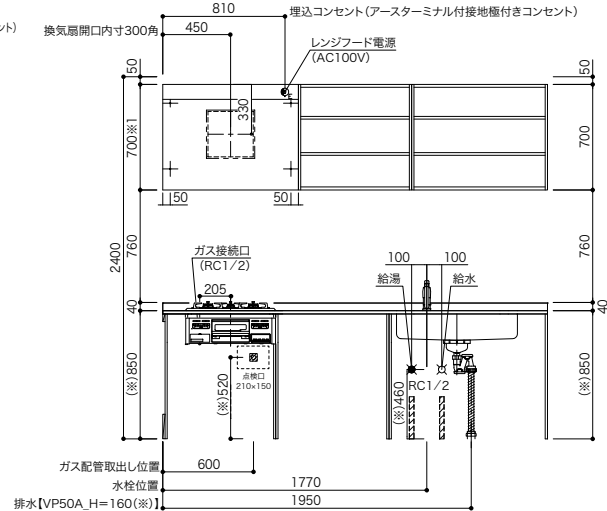
●本図はカウンター高さ850mmの場合です。(カウンター高さ800mm, 900mmの場合は、各々「※」印寸法-50mm, +50mm)となります。

I型255正面図 (ミドルウォールキャビネット仕様)

左勝手



右勝手



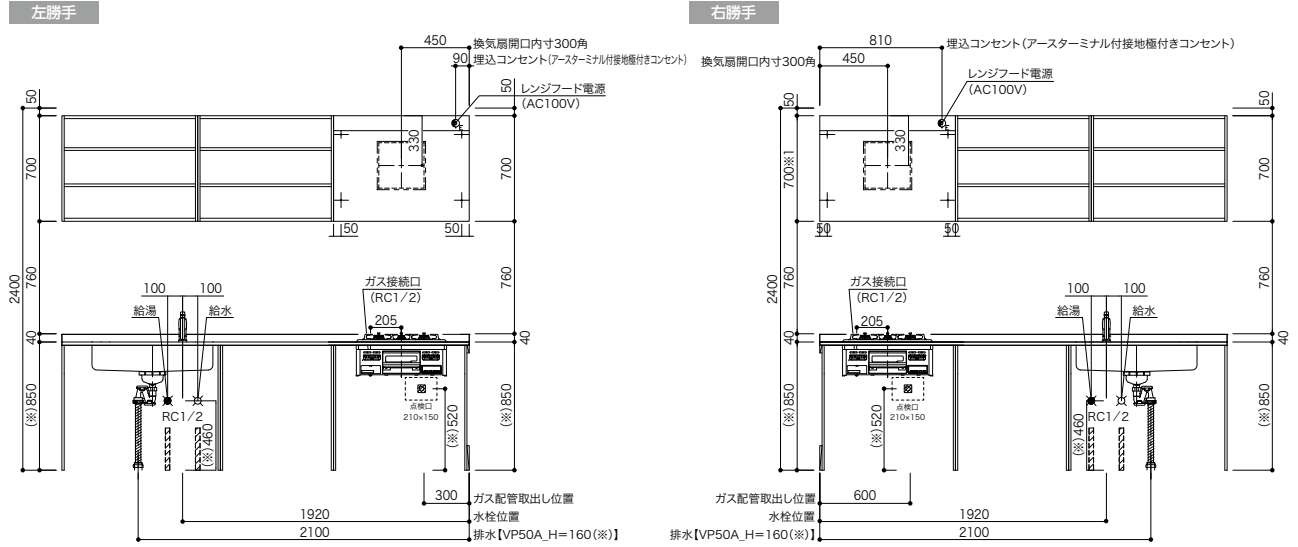
●本図はカウンター高さ850mmの場合です。(カウンター高さ800mm, 900mmの場合は、各々「※」印寸法-50mm, +50mm)となります。

仕様・寸法図

組立寸法図

(寸法単位:mm)

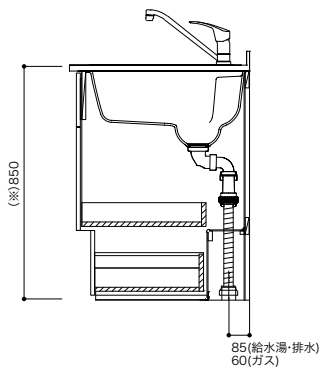
I型270正面図(ミドルウォールキャビネット仕様)



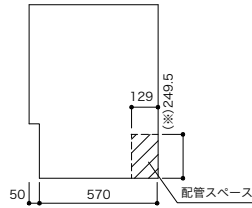
●本図はカウンター高さ850mmの場合です。(カウンター高さ800mm、900mmの場合は、各々「(※)印寸法-50mm、+50mm」となります。)

I型・L型共通側面図(給水・給湯・排水・ガス管床立上げ位置)

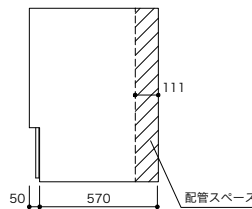
●側面図



●シンクキャビネット



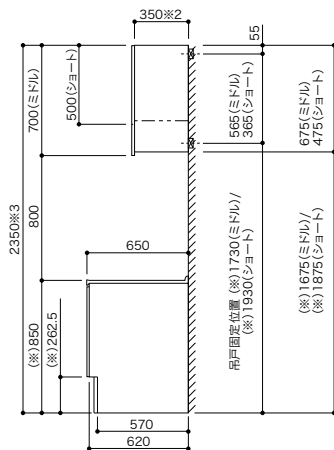
●コンロキャビネット



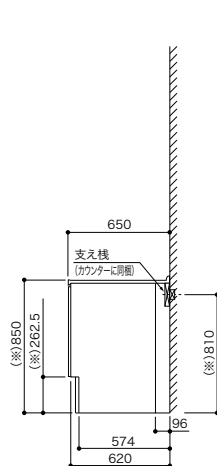
●本図はカウンター高さ850mmの場合です。(カウンター高さ800mm、900mmの場合は、各々「(※)印寸法-50mm、+50mm」となります。)

I型・L型共通側面図(キャビネット補強枠位置)

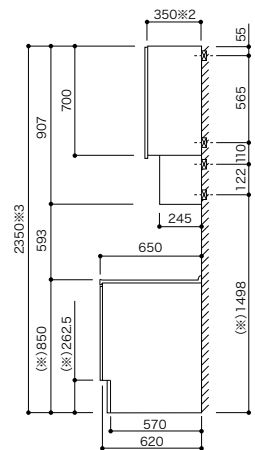
●側面図(H500・H700)



●コーナーキャビネット



●オープンウォール (ミドルウォールと組み合わせた場合)



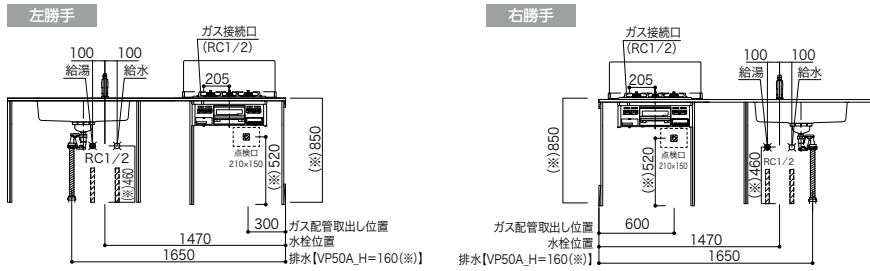
●本図はカウンター高さ850mmの場合です。(カウンター高さ800mm、900mmの場合は、各々「(※)印寸法-50mm、+50mm」となります。)

●扉前面までの寸法は369mmです。(※2寸法)

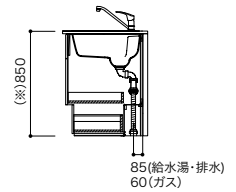
●カウンター高さ900mmの場合、レンジフード、ウォールキャビネットの設置高さは標準高さ2350mm+50mm以上必要です。(※3寸法)
(火災予防条例上問題となる場合があります。)

仕様・寸法図

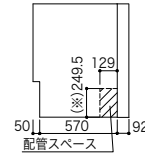
FT型227 L/R



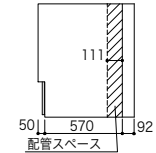
●側面図



●シンクキャビネット

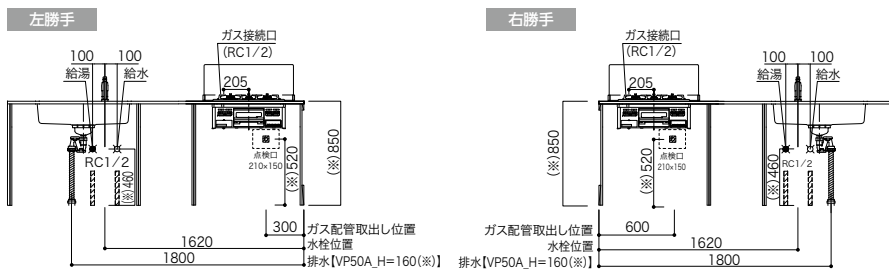


●コンロキャビネット

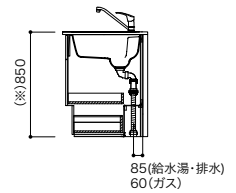


●本図はカウンター高さ850mmの場合です。(カウンター高さ800mm、900mmの場合は、各々「※」印寸法-50mm、+50mm)となります。

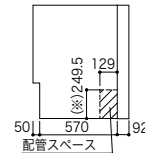
FT型242 L/R



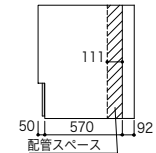
●側面図



●シンクキャビネット

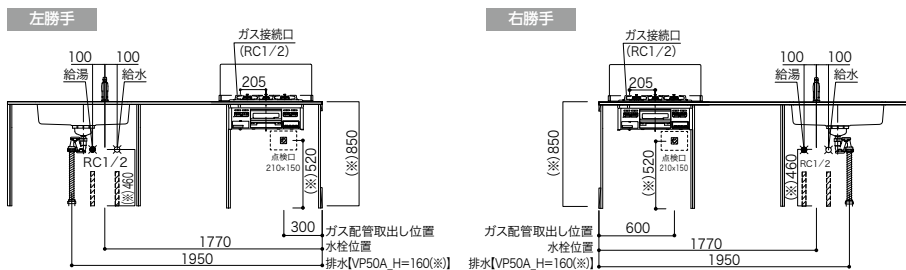


●コンロキャビネット

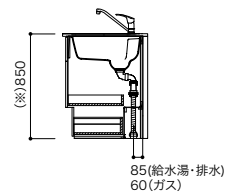


●本図はカウンター高さ850mmの場合です。(カウンター高さ800mm、900mmの場合は、各々「※」印寸法-50mm、+50mm)となります。

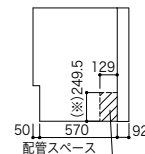
FT型257 L/R



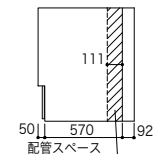
●側面図



●シンクキャビネット

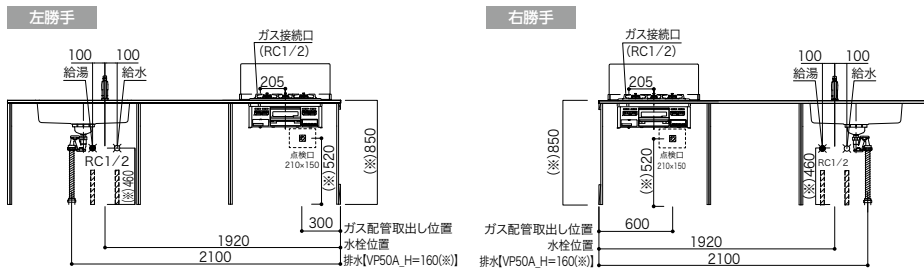


●コンロキャビネット

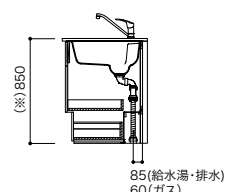


●本図はカウンター高さ850mmの場合です。(カウンター高さ800mm、900mmの場合は、各々「※」印寸法-50mm、+50mm)となります。

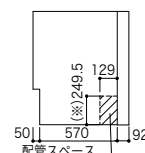
FT型272 L/R



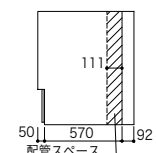
●側面図



●シンクキャビネット



●コンロキャビネット



●本図はカウンター高さ850mmの場合です。(カウンター高さ800mm、900mmの場合は、各々「※」印寸法-50mm、+50mm)となります。

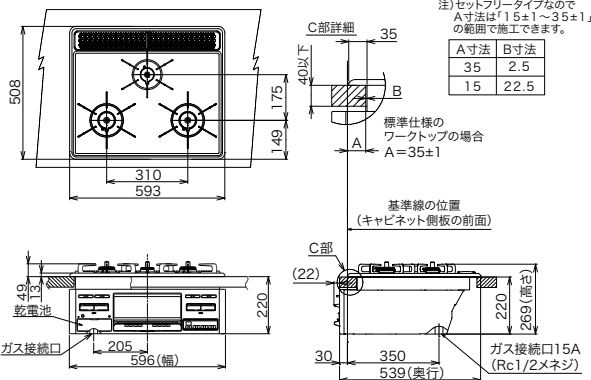
仕様・寸法図

関連パーツ 組立参照図

(寸法単位:mm)

ホーロートップコンロ

RB31AM5H2RABW/RB31AM5H2RAVW

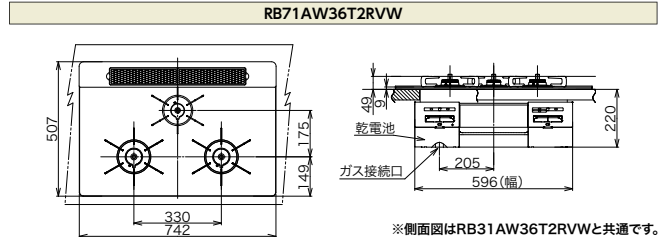
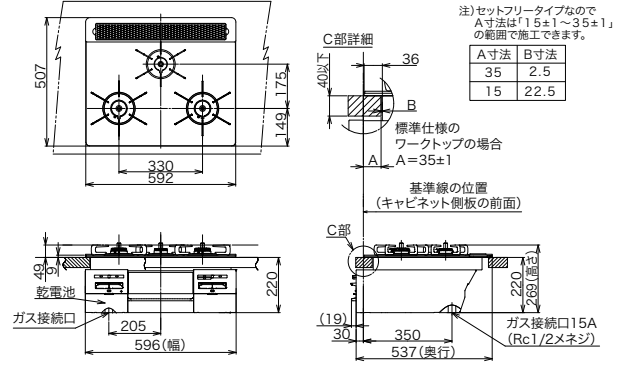


外形寸法 (mm)	高さ269×幅596×奥行539	コンロ温度センサー	全コンロバーナー
質量	13.0kg	右コンロ	4.20kW (3610kcal/h)
点火方式	プッシュ式、連続スパーク点火	左コンロ	4.20kW (3610kcal/h)
電源	単一形アルカリ乾電池2個 (DC3V)	後コンロ	1.27kW (1090kcal/h)
ガス接続	15A (1/2B) 鋼管又は金属可とう管	グリル	1.33kW (1140kcal/h)
トッププレートの種類	ホーローコート	全点火時	10.1kW (8700kcal/h)
防火評定性能	有		

●ガス消費量は、都市ガス13Aで表示してあります。

ガラストップコンロ

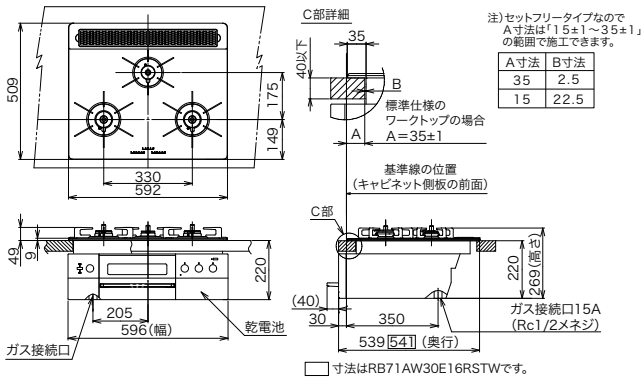
RB31AW36T2RVW



※側面図はRB31AW36T2RVWと共通です。

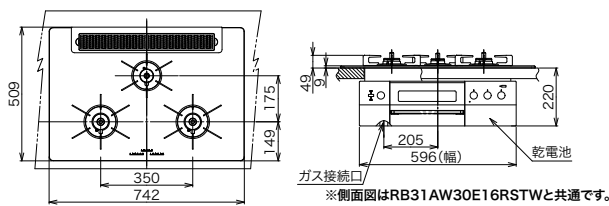
ガラストップコンロ

RB31AW30E16RSTW



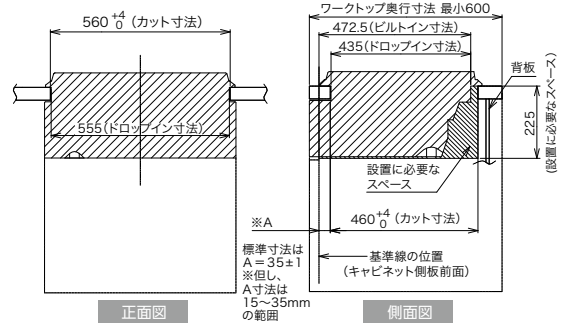
□寸法はRB71AW30E16RSTWです。

RB71AW30E16RSTW



※側面図はRB31AW30E16RSTWと共通です。

ビルトインガスコンロ 共通設置施工例図



■RB31AM5H2RABW/VW

コンロ部区分名F		グリル部区分名L	
13A	省エネ基準達成率 100%	13A	省エネ基準達成率 100%
LPG	省エネ基準達成率 100%	LPG	省エネ基準達成率 108%
	エネルギー消費効率 55.6%		エネルギー消費効率 192wh
	エネルギー消費効率 55.6%		エネルギー消費効率 177wh

■RB31/71AW36T2RVW

コンロ部区分名F		グリル部区分名L	
13A	省エネ基準達成率 100%	13A	省エネ基準達成率 100%
LPG	省エネ基準達成率 100%	LPG	省エネ基準達成率 108%
	エネルギー消費効率 55.6%		エネルギー消費効率 214wh
	エネルギー消費効率 55.6%		エネルギー消費効率 216wh

■RB31/71AW30E16RSTW

コンロ部区分名F		グリル部区分名L	
13A	省エネ基準達成率 100%	13A	省エネ基準達成率 105%
LPG	省エネ基準達成率 100%	LPG	省エネ基準達成率 108%
	エネルギー消費効率 55.6%		エネルギー消費効率 216wh
	エネルギー消費効率 55.6%		エネルギー消費効率 216wh

	60cmタイプ RB31AW36T2RVW	75cmタイプ RB71AW36T2RVW		60cmタイプ RB31AW30E16RSTW	75cmタイプ RB71AW30E16RSTW
トッププレート	幅592mm	幅742mm	トッププレート	幅592mm	幅742mm
質量	18.5kg	19.5kg	質量	26.0kg	27.5kg
外形寸法	高さ269×幅596×奥行537mm		外形寸法	高さ269×幅596×奥行539[54]mm	
点火方式	プッシュ式、連続スパーク点火		点火方式	プッシュ式、連続スパーク点火	
電源	単一形アルカリ乾電池2個 (DC3V)		電源	単一形アルカリ乾電池2個 (DC3V)	
ガス接続	15A (1/2B) 鋼管又は金属可とう管		ガス接続	15A (1/2B) 鋼管又は金属可とう管	
コンロ温度センサー	全コンロバーナー		コンロ温度センサー	全コンロバーナー	
防火性能評定	有		防火性能評定	有	
ガス消費量 13A	右コンロ	4.20kW (3610kcal/h)	ガス消費量 13A	右コンロ	4.20kW (3610kcal/h)
	左コンロ	4.20kW (3610kcal/h)		左コンロ	4.20kW (3610kcal/h)
	後コンロ	1.27kW (1090kcal/h)		後コンロ	1.27kW (1090kcal/h)
	グリル	1.85kW (1590kcal/h)		グリル	2.52kW (2170kcal/h)
	全点火時	10.7kW (9200kcal/h)		全点火時	11.2kW (9630kcal/h)

●ガス消費量は、都市ガス13Aで表示してあります。
●仕様は変更する場合がありますのでご了承ください。

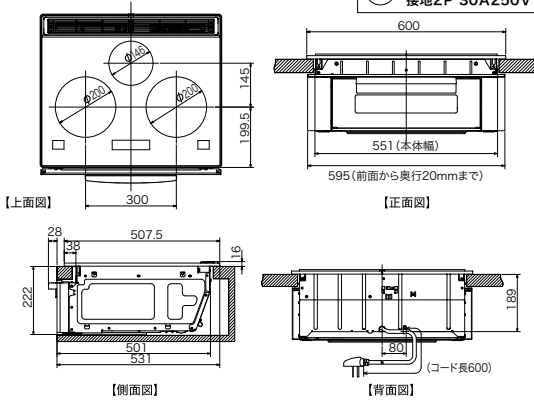
□寸法はRB71AW30E16RSTW

仕様・寸法図

IHクッキングヒーター

60cmトップ RE-321SR

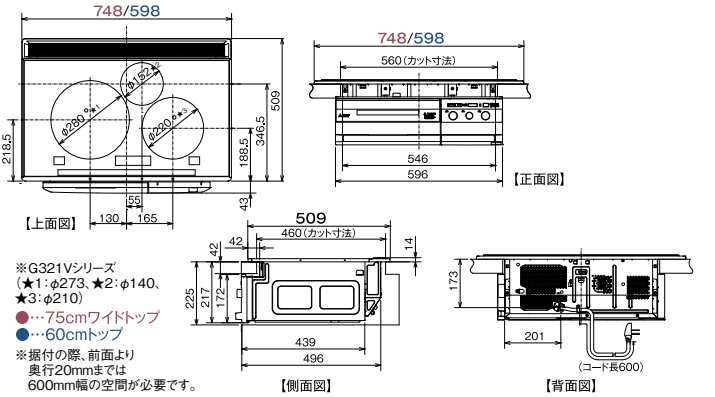
コンセント受側形状
推奨コンセント
接地2P 30A250V



※据付の際、前面より奥行20mmまでは600mm幅の空間が必要です。

75cmワイドトップ CS-T321HNWSR・T321VWSR・G321VWSR
60cmトップ CS-T321HNSR・T321VSR・G321VSR

コンセント受側形状
推奨コンセント
接地2P 30A250V

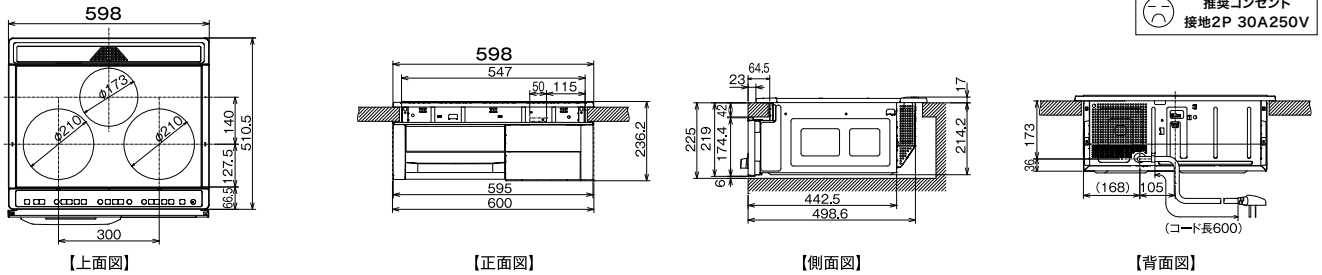


※G321Vシリーズ
★1:φ273, ★2:φ140,
★3:φ210
●…75cmワイドトップ
●…60cmトップ

※据付の際、前面より
奥行20mmまでは
600mm幅の空間が必要です。

60cmトップ CS-G318M・G318MS

コンセント受側形状
推奨コンセント
接地2P 30A250V



※据付の際、前面より奥行20mmまでは600mm幅の空間が必要です。

機種	RE-321SR	CS-T321HNWSR	CS-T321HNSR	CS-T321VWSR	CS-T321VSR	CS-G321VWSR	CS-G321VSR	CS-G318MS	CS-G318M	
トッププレート幅	60cmトップ	75cmワイドトップ	60cmトップ	75cmワイドトップ	60cmトップ	75cmワイドトップ	60cmトップ	60cmトップ	60cmトップ	
トッププレート色	クリスタルシルバー	プレミアムシルバー	プレミアムシルバー	プレミアムシルバー	プレミアムシルバー	プレミアムシルバー	プレミアムシルバー	シルバー	ブラック	
本体正色	クリアシルバー	クリアシルバー	クリアシルバー	クリアシルバー	クリアシルバー	クリアシルバー	クリアシルバー	グレー	—	
電源・ヒーター	ヒーター種類	●IHヒーター (びくリングコイル) ●IHヒーター ○ラジエントヒーター ■グリルヒーター	●びくリングコイルH (ハイグレード) ●IHヒーター	●びくリングコイルH (パリュウ) ●IHヒーター	●びくリングコイルH (パリュウ) ●IHヒーター	●びくリングコイルH (パリュウ) ●IHヒーター	●びくリングコイルH (パリュウ) ●IHヒーター	●びくリングコイルH (パリュウ) ●IHヒーター	●びくリングコイルH (パリュウ) ●IHヒーター	●びくリングコイルH (パリュウ) ●IHヒーター
	最大火力	1.5kW 3.2kW 3.2kW 1.9kW ^{※1}	1.5kW 3.0kW 3.0kW 1.8kW ^{※1}	1.5kW 3.0kW 3.0kW 1.8kW ^{※1}	1.5kW 3.0kW 3.0kW 1.8kW ^{※1}	1.5kW 3.0kW 3.0kW 1.8kW ^{※1}	1.5kW 3.0kW 3.0kW 1.8kW ^{※1}	1.5kW 3.0kW 3.0kW 1.8kW ^{※1}	1.2kW ^{※1} 3.0kW 3.0kW 1.6kW ^{※1}	1.2kW ^{※1} 3.0kW 3.0kW 1.6kW ^{※1}
	定格電圧・消費電力	単相200V・5.7kW ^{※2}	単相200V・5.8kW ^{※2}	単相200V・5.8kW ^{※2}	単相200V・5.8kW ^{※2}	単相200V・5.8kW ^{※2}	単相200V・5.8kW ^{※2}	単相200V・5.8kW ^{※2}	単相200V・5.8kW ^{※2}	単相200V・5.8kW ^{※2}
使いやすい	ピークカット機能	●3段階 (5700W, 4800W, 4000W)	●3段階 (5800W, 4800W, 4000W)	●3段階 (5800W, 4800W, 4000W)	●3段階 (5800W, 4800W, 4000W)	●3段階 (5800W, 4800W, 4000W)	●3段階 (5800W, 4800W, 4000W)	●3段階 (5800W, 4800W, 4000W)	●3段階 (5800W, 4800W, 4000W)	
	火力調整	左右9段階、中央5段階	左右16段階、中央5段階、グリル5段階	左右16段階、中央5段階、グリル5段階	左右16段階、中央5段階、グリル5段階	左右16段階、中央5段階、グリル5段階	左右16段階、中央5段階、グリル5段階	左右9段階、中央3段階、グリル3段階	左右9段階、中央3段階、グリル3段階	
	上面操作	ガラスタッチ式	ガラスタッチ式	ガラスタッチ式	ガラスタッチ式	ガラスタッチ式	ガラスタッチ式	ボタン式	ボタン式	
	ダイヤル火力操作	—	●	●	●	●	●	—	—	
	ホワイトナビッド液晶	—	●	●	●	●	●	—	—	
	音声ガイド (話速調整機能付)	—	●	●	●	●	●	—	—	
	レンジフード無線連動 ^{※3}	●	●	●	●	●	●	—	—	
	簡単タイマー/切タイマー ^{※4}	●(2カ所)/●(3カ所)	●(2カ所)/●(3カ所)	●(2カ所)/●(3カ所)	●(2カ所)/●(3カ所)	●(2カ所)/●(3カ所)	●(2カ所)/●(3カ所)	—/●(3カ所)	—/●(3カ所)	
	高感度光センサー	●(左右IH)	●(左右IH)	●(左右IH)	●(左右IH)	●(左右IH)	●(左右IH)	—	—	
	おいしさ	対流煮込み加熱	—	●左IH (5段階)	—	—	—	—	—	—
ゆでの加熱		—	●左IH (3段階)	—	—	—	—	—	—	
フライパン鍋肌加熱/予熱		—	●左IH/●左右IH3段階 (160°C, 190°C, 220°C)	●左IH(ライト)/●左右IH3段階 (160°C, 190°C, 220°C)	●左IH(ライト)/●左右IH3段階 (160°C, 190°C, 220°C)	●左IH(ライト)/●左右IH3段階 (160°C, 190°C, 220°C)	●左IH(ライト)/●左右IH3段階 (160°C, 190°C, 220°C)	—	—	
大鍋しっかり加熱		—	●左IH	●左IH	●左IH	●左IH	●左IH	—	—	
ルー調理(加熱・グリル)の加熱		—	—	●左IH	●左IH	●左IH	●左IH	—	—	
フライパン適温調理 (140°C, 160°C, 180°C, 200°C, 220°C) ^{※5}		●左右IH5段階	—	—	—	—	—	—	—	
揚げ物機能/少量油対応 (●左右IH7段階 (140°C~200°C) / ●200g (220mL) ^{※6}		●左右IH7段階 (140°C~200°C) / ●200g (220mL) ^{※6}	●左右IH7段階 (140°C~200°C) / ●200g (220mL)	●左右IH7段階 (140°C~200°C) / ●200g (220mL)	●左右IH7段階 (140°C~200°C) / ●200g (220mL)	●左右IH7段階 (140°C~200°C) / ●200g (220mL)	●左右IH7段階 (140°C~200°C) / ●200g (220mL)	●左右IH6段階 (150°C~200°C) / ●200g (220mL) ※別売部品(専用天ぶら鍋CS-T22)を使用。	●左右IH6段階 (150°C~200°C) / ●200g (220mL) ※別売部品(専用天ぶら鍋CS-T22)を使用。	
保温機能		●左右IH (80°C)	●左右IH (80°C)	●左右IH (80°C)	●左右IH (80°C)	●左右IH (80°C)	●左右IH (80°C)	—	—	
レンジグリル光センサー		●	—	—	—	—	—	—	—	
グリル		●	●(炭焼き加熱)	●(炭焼き加熱)	●(炭焼き加熱)	●(炭焼き加熱)	●(炭焼き加熱)	●	●	
水なし両面自動焼き	●	—	—	—	—	—	—	—		
レンジ加熱(手動相対出力) ●(500W, 200W, 100W)	●	—	—	—	—	—	—	—		
オープン機能 ●20段階 (30°C/40°C/80~250°C)	●	●17段階 (40°C/100~250°C)	●17段階 (40°C/100~250°C)	●17段階 (40°C/100~250°C)	●17段階 (40°C/100~250°C)	●17段階 (40°C/100~250°C)	—	—		
調理メニュー (自動・手動) 10メニュー (自動6メニュー、手動4メニュー)	10メニュー (自動6メニュー、手動4メニュー)	15メニュー (自動3メニュー、手動12メニュー)	12メニュー (自動3メニュー、手動9メニュー)	12メニュー (自動3メニュー、手動9メニュー)	12メニュー (自動3メニュー、手動9メニュー)	12メニュー (自動3メニュー、手動9メニュー)	3メニュー (自動2メニュー、手動1メニュー)	3メニュー (自動2メニュー、手動1メニュー)		
グリル庫内照明 ●(開けた時に点灯(LED))	●	—	—	—	—	—	—	—		
脱煙機能 ●(開けた時に点灯(LED))	●	●	●	●	●	●	—	—		
地震感知機能/害虫忌避 ^{※7}	—	●●	●●	●●	●●	●●	—	—		
寸法・重量	外形寸法(幅×奥行×高さ)	600×559×238mm	748×553×231mm	598×553×231mm	748×553×231mm	598×553×231mm	748×553×231mm	598×556×236mm	598×556×236mm	
	本体質量	約27kg	約26kg	約25kg	約26kg	約25kg	約25kg	約24kg	約18kg	
	グリル庫内有効寸法 ^{※8} (幅×奥行×高さ)	306×311×100mm	281×361×60mm (オープンネットなしの時は90mm)	281×361×60mm (オープンネットなしの時は90mm)	281×361×60mm (オープンネットなしの時は90mm)	281×361×60mm (オープンネットなしの時は90mm)	281×361×60mm (オープンネットなしの時は90mm)	270×360×60mm	270×360×60mm	
電源コード	3芯 キャブタイケーブル 長さ600mm	3芯 キャブタイケーブル 長さ600mm	3芯 キャブタイケーブル 長さ600mm	3芯 キャブタイケーブル 長さ600mm	3芯 キャブタイケーブル 長さ600mm	3芯 キャブタイケーブル 長さ600mm	3芯 キャブタイケーブル 長さ600mm	3芯 キャブタイケーブル 長さ600mm		
その他付属品	レシピブック・グリルあみ	専用天ぶら鍋 ^{※9} グリルディッシュ・バリエー、レシピブック	専用天ぶら鍋 ^{※9} レシピブック	専用天ぶら鍋 ^{※9} レシピブック	専用天ぶら鍋 ^{※9} レシピブック	専用天ぶら鍋 ^{※9} レシピブック	—	—		

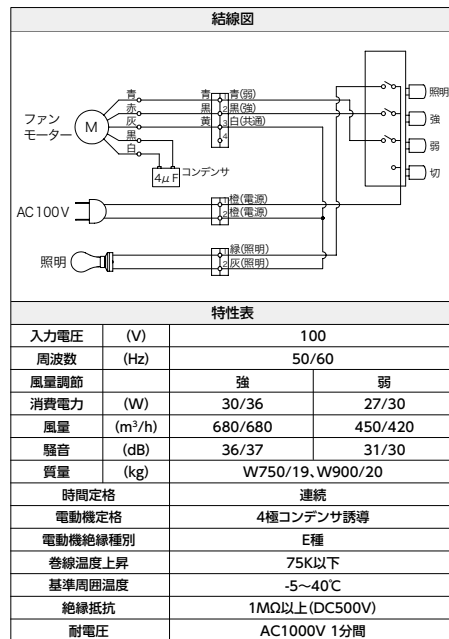
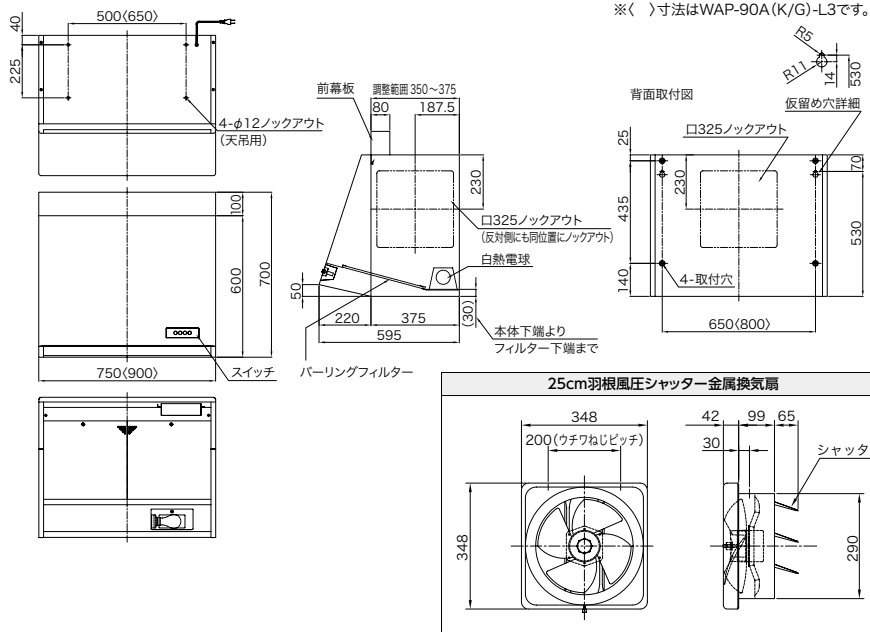
※1:中央ヒーター(ラジエントヒーター)、グリルヒーターは、ヒーター定格を表示しています。RE-321SR、CS-G318Mシリーズは中央ヒーターとグリルは同時に使えません。 ※2:合計消費電力量を超えるご使用の場合は、自動的にヒーター火力を調節します。 ※3:レンジフード無線連動対応タイプに連動可能(運転信号認知(周波数38kHz/NEC信号))。 ※4:揚げ物機能使用側のIHでは、切タイマーの設定はできません。 ※5:フライパン適温調理には、SIH/SCH-IHマークのあるフライパンをご使用ください。 ※6:SIH/SCH-IHマークのある鍋を使用してください。揚げ物調理には、フライパンや片手鍋は使えません。 ※7:ゴキブリ等の害虫が忌避する塗料を塗っています。 ※8:グリルあみ、オープンネット・グリル皿(受け皿)からヒーター、レンジグリルIHは庫内天井までの高さ、RE-321SRはグリル庫内に入る高さは95mm(グリルあみありの時は75mm)。 ※9:本体付属の天ぶら鍋は1個です。2個お使いの場合は少量油対応機種向け専用天ぶら鍋(CS-T22)をお買い求めください。 ★電子レンジ機能(消費電力900W/高周波出力500W)、オープン・グリル(消費電力1850W/ヒーター出力1830W)

仕様・寸法図

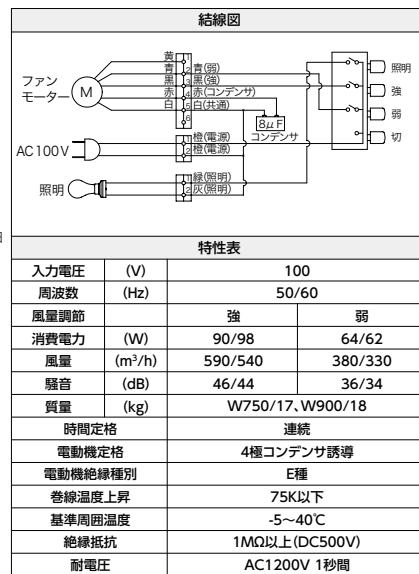
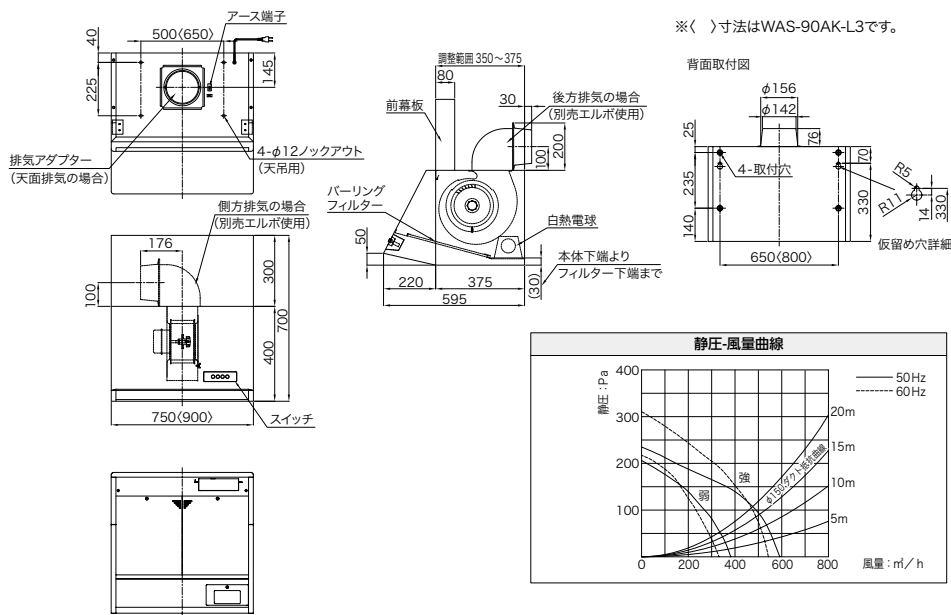
関連パーツ 組立参照図

(寸法単位:mm)

プロペラフード WAP-75AK-L3・90AK-L3・75AG-L3・90AG-L3



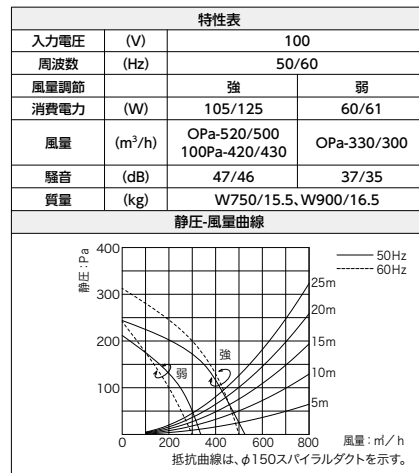
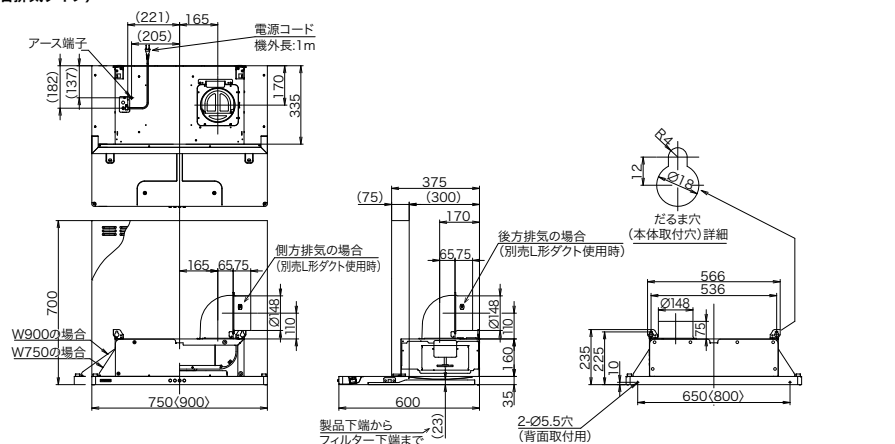
シロッコフード WAS-75AK-L3・90AK-L3



シロッコフード ASR-3A-7527SI・9027SI

(右排気タイプ)

※()寸法はASR-3A-9027SIです。



仕様・寸法図

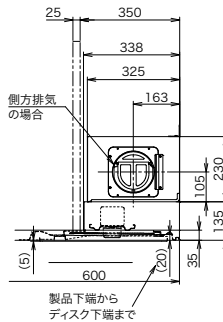
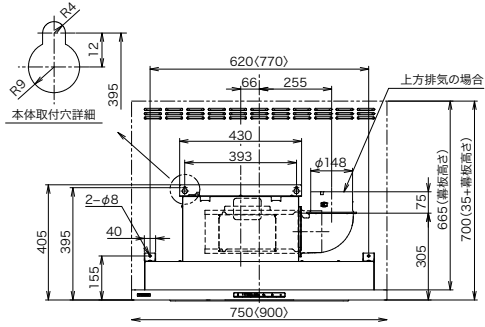
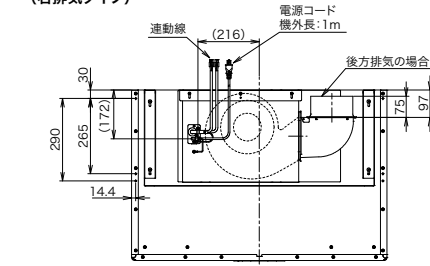
関連パーツ 組立参照図

(寸法単位:mm)

オイルスマッシャーフード CLRL-ECS-752SI・902SI

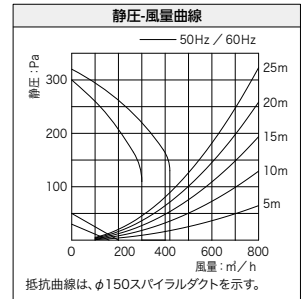
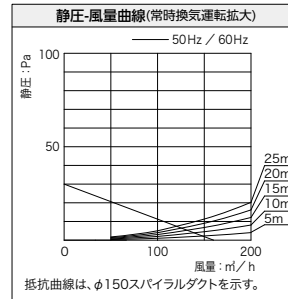
(右排気タイプ)

※〈 〉寸法はCLRL-ECS-902SIです。

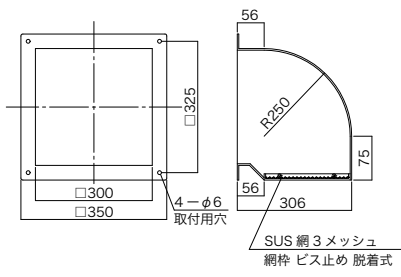


定格電圧	周波数	風量調節	消費電力	風量 (m ³ /h)		騒音 (dB)	質量
				0pa	100pa		
100V	50Hz	強	62W	-	420	46	W750タイプ 21.8kg (本体:20kg 前幕板:1.8kg)
		中	32W	300	-	38	
		弱	16W	210	-	33	
		常時換気	10W	160	-	29	
	60Hz	強	62W	-	420	46	W900タイプ 24.1kg (本体:22kg 前幕板:2.1kg)
		中	32W	300	-	38	
		弱	16W	210	-	33	
		常時換気	10W	160	-	29	

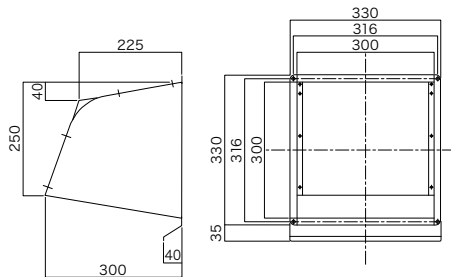
※電源コード：プラグ付キャブタイヤ丸形コード0.75mm²
3心 2極接地極付差込みプラグ



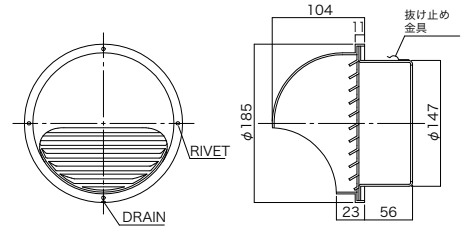
ステンウェザーカバー SWC300A3M



ウェザーカバー WK-25K BK



丸型パイプフード SHG-150AS

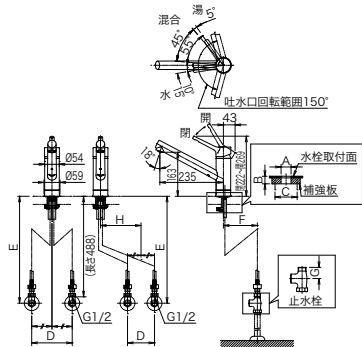


仕様・寸法図

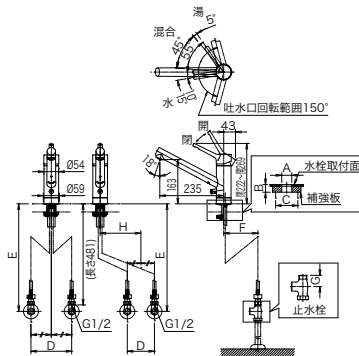
混合水栓 SF-WM420SYX-CH-SF-WM420SYXN-CH (寒冷地仕様)

[株LIXIL製]

SF-WM420SYX-CH



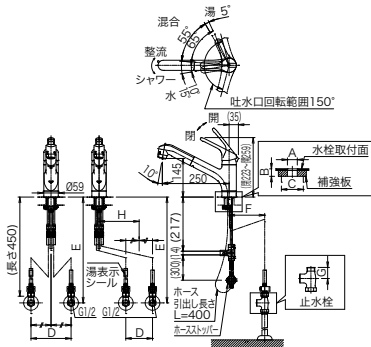
SF-WM420SYXN-CH (寒冷地仕様)



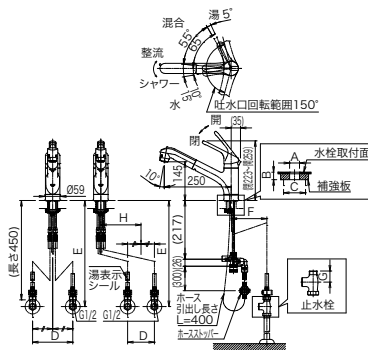
シャワー混合水栓 SF-HB452SYX-CH-SF-HB452SYXN-CH (寒冷地仕様)

[株LIXIL製]

SF-HB452SYX-CH



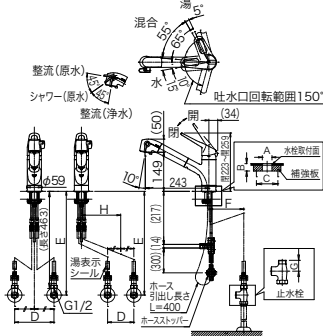
SF-HB452SYXN-CH (寒冷地仕様)



オールインワン浄水栓 JF-AB466SYX-CH-JF-AB466SYXN-CH (寒冷地仕様)

[株LIXIL製]

JF-AB466SYX-CH



JF-AB466SYXN-CH (寒冷地仕様)

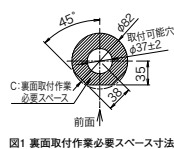
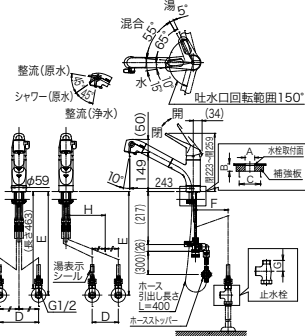


図1 裏面取付作業必要スペース寸法

	中心線分付の場合	片側偏芯の場合
A: 取付可能穴径	φ37±2mm	
B: 取付可能カウンター厚さ	6~30mm	
C: 裏面取付作業必要スペース寸法	図1に示す範囲以内	
D: 給水・給湯止水栓芯々寸法	200±10mm	80~100±10mm
E: 水栓取付面から給水・給湯用止水栓中心までの寸法	400±10mm	360±10mm
F: 水栓中心から給水・給湯の止水栓接続中心までの寸法	0~50mm	
G: 止水栓の標準寸法	30~35mm	
H: 水栓中心から給水・給湯芯々の中心までの寸法	0mm	120~150mm

タッチレス水栓 SF-NAA451SY-CH

[株LIXIL製]

SF-NAA451SY-CH

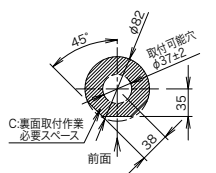
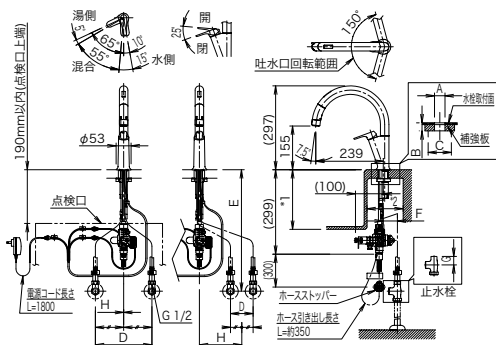


図1 裏面取付作業必要スペース寸法(1.5)

	中心線分付の場合	片側偏芯の場合
A: 取付可能穴径	φ37±2mm	
B: 取付可能カウンター厚さ	6~30mm	
C: 裏面取付作業必要スペース	図1に示す範囲以内	
D: 給水・給湯止水栓芯々寸法	200±10mm	80~100±10mm
E: 水栓取付面から給水・給湯用止水栓中心までの寸法	400±10mm	360±10mm
F: 水栓中心から給水・給湯の止水栓接続中心までの寸法	0~50mm	
G: 止水栓の標準寸法	30~35mm	
H: 水栓中心から給水・給湯芯々の中心までの寸法	0mm	120~150mm

仕様・寸法図

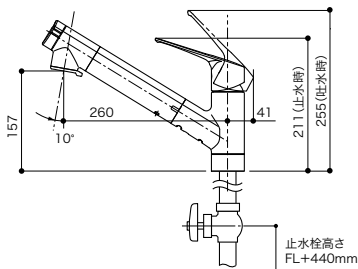
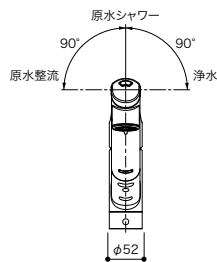
関連パーツ 組立参照図

(寸法単位:mm)

浄水器内蔵シャワー混合水栓 AWJSA2HSK・AWJSA2HSKK (寒冷地仕様)

[トクラス併製]

●本体寸法図



浄水器協会の規格基準 (JWPAS B) での試験結果

除去性能	鉄(溶解性)	1,200ℓ(除去率80%)
	鉄(微粒子状)	除去率80%
	アルミニウム(中性)	除去率80%
	溶解性マンガ	除去率80%
	PFOS及びPFOA	1,200ℓ(除去率80%)

※交換用カートリッジについてはP35をご覧ください。

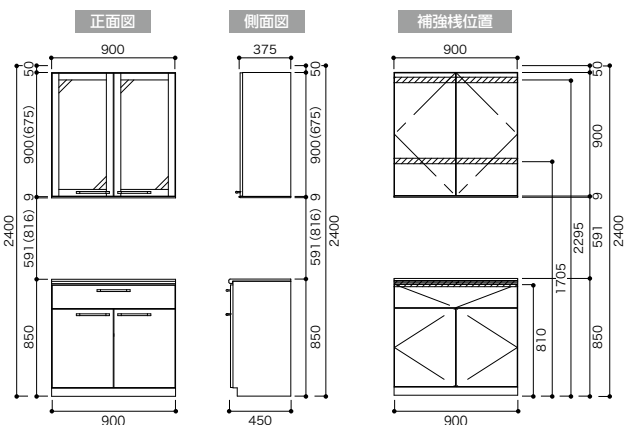
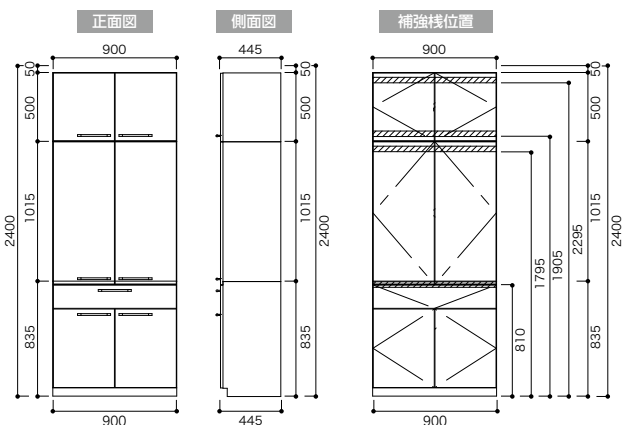
●仕様

材料の種類	ABS樹脂	
ろ材の種類	活性炭、イオン交換体、不織布、中空糸膜	
ろ過流量	2.0ℓ/分(動水圧0.1MPa時)	
使用可能な最小動水圧	0.07MPa	
浄水能力	遊離残留塩素	1,200ℓ(除去率80%、JIS S 3201試験結果)
	濁り(カタログ値)	1,200ℓ(ろ過流量50%、JIS S 3201試験結果)
	溶解性鉛	1,200ℓ(除去率80%、JIS S 3201試験結果)
	CAT(農薬成分)	1,200ℓ(除去率80%、JIS S 3201試験結果)
	2-MIB(カビ臭)	1,200ℓ(除去率80%、JIS S 3201試験結果)
	総トリハロメタン	1,200ℓ(除去率80%、JIS S 3201試験結果)
	クロロホルム	1,200ℓ(除去率80%、JIS S 3201試験結果)
	プロモジクロロメタン	1,200ℓ(除去率80%、JIS S 3201試験結果)
	ジプロモクロロメタン	1,200ℓ(除去率80%、JIS S 3201試験結果)
	プロモホルム	1,200ℓ(除去率80%、JIS S 3201試験結果)
	テトラクロロエチレン	1,200ℓ(除去率80%、JIS S 3201試験結果)
	トリクロロエチレン	1,200ℓ(除去率80%、JIS S 3201試験結果)
シス-1,2-ジクロロエチレン及びトランス-1,2-ジクロロエチレン	1,200ℓ(除去率80%、JIS S 3201試験結果)	
ベンゼン	1,200ℓ(除去率80%、JIS S 3201試験結果)	
ジェオスミン	1,200ℓ(除去率80%、JIS S 3201試験結果)	
フェノール類	1,200ℓ(除去率80%、JIS S 3201試験結果)	
浄水カートリッジ交換の目安	約4ヶ月(1日当たり10ℓ使用の場合) 但し、使用水量・水質・水圧により異なる	
メーカー	トクラス	

サポート収納ユニット(カップボード、ワーキングユニット)

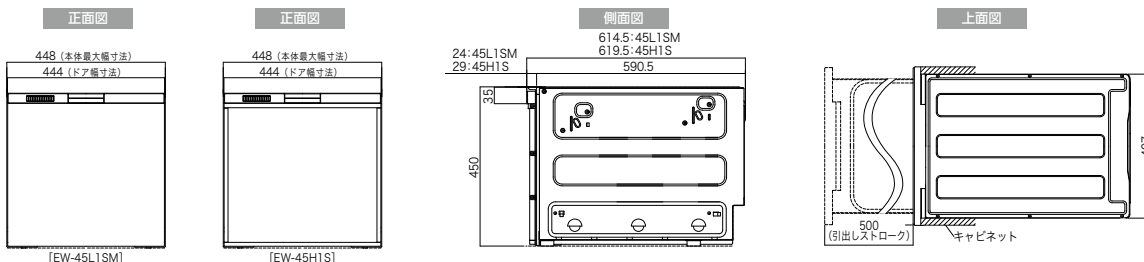
間口900mmカップボード

間口900mmワーキングユニット



※本図はガラス吊戸棚の場合を示します。※()寸法は、化粧吊戸棚の場合です。※化粧吊戸棚には9mmのスチームガードパネルは付属されません。

スライドオープン食器洗い乾燥機 EW-45L1SM・45H1S



型名	EW-45L1SM	EW-45H1S
タイプ	ドア面材型	ドアパネル型
1回あたりの標準使用水量	約10ℓ(おまかせエコ時:約7.5ℓ)	
食器点数※1	40点(約5人用)	
運転コース	7コース(標準エコ・標準・念入り・低温・乾燥・予約2コース) ※予約コースは標準・念入りのみ	
エコ機能	おまかせエコ	
予約タイマー	4時間後に運転開始(標準または念入りの選択可)	
洗浄方式	前工程:シャワーミスト、本洗浄工程:ノズル噴射方式(ターボ噴射)	
乾燥方式	乾燥専用ヒーターによる温風方式	
電源	単相100V	
コンセント(受側)	2極アースターミナル付コンセント 15A 125V	
定格電流(50/60Hz)	約8.4A	
洗浄モーター	38W	
湯わかしヒーター	800W	
最大消費電力	838W	
外形寸法(幅×奥行×高さ)	448×614.5×450mm	448×619.5×450mm
製品質量	約21kg(本体)	
騒音値※2	約34.5dB	約36dB

[EW-45L1SM 運転コースと所要時間] ※3 給湯温度60℃ ※4

	ミスト	洗浄	すすぎ	加熱すすぎ	乾燥	ドライキープ	所要時間
標準+エコ	約8分	約22分	1回(2回)	1回	約40分	約60分	約87分(約91分)
標準	約8分	約22分	約21分		約40分	約60分	約91分
			2回	1回			
念入り	約8分	約32分	2回	2回	約40分	約60分	約112分
低温	約8分	約37分	約32分		約40分	約60分	約112分
			2回	2回			
乾燥	—	—	—	—	約60分	約60分	約60分

[EW-45H1S 運転コースと所要時間] ※3 給湯温度60℃ ※4

	ミスト	洗浄	すすぎ	加熱すすぎ	乾燥	ドライキープ	所要時間
標準+エコ	約8分	約22分	1回(2回)	1回	約33分	約60分	約80分(約84分)
標準	約8分	約22分	約21分		約33分	約60分	約84分
			2回	1回			
念入り	約8分	約32分	2回	2回	約33分	約60分	約105分
低温	約8分	約37分	約32分		約33分	約60分	約105分
			2回	2回			
乾燥	—	—	—	—	約60分	約60分	約60分

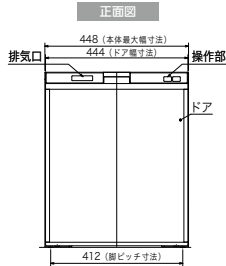
●各運転時間には、給・排水、加熱時間を含んでいます。
●標準+エココースのすすぎ回数は汚れにより2回になります。()内表記。
※3 水圧0.3MPa(3kgf/cm²)・室内20℃のめやすです。水温、水圧、室温、食器により変わります。
※4 本体付近まで60℃のお湯がきている場合(低温コースは40℃の場合)。

仕様・寸法図

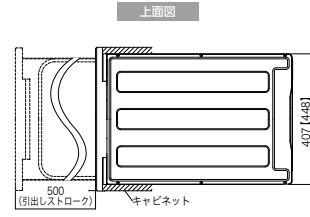
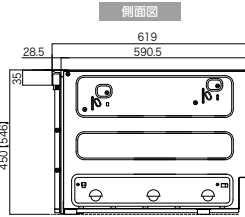
スライドオープン食器洗い乾燥機 EW-45R2S・RD1S



[EW-45R2S]



[EW-45RD1S]



※側面図・上面図の【 】寸法はEW-45RD1S

型名	EW-45R2S	EW-45RD1S(深型)	
タイプ	ドアパネル型		
1回あたりの標準仕様水量	約10L	約11L	
食器点数※1	40点(約5人用)	44点(約6人用)	
機能	運転コース	6コース(4~5人・1~3人・念入り・乾燥・予約2コース) ※予約コースは4~5人・念入りのみ	
	エコ機能	—	
	予約タイマー	4時間後に運転開始(4~5人または念入りの選択可)	
	洗浄方式	ノズル噴射方式(ターボ噴射)	
乾燥方式	乾燥専用ヒーターによる温風方式		
定格	電源	単相100V	
	コンセント(受側)	2極アースターミナル付コンセント 15A 125V	
	定格電流(50/60Hz)	約5.3A	約5.4A
	消費電力	洗浄モーター 27W	38W
		湯わかしヒーター 500W	500W
		最大消費電力 527W	538W
	外形寸法(幅×奥行×高さ)	448×619×450mm	448×619×546mm
	製品質量	約20kg(本体)	約22kg(本体)
騒音値※2	約36dB	約38dB	

※1 日本電機工業会新基準による

※2 日本電機工業会新基準での測定(食器容量最大の洗浄運転時、ドア面材またはドアパネル取付時)

[EW-45R2S 運転コースと所要時間]※3 給湯温度60℃※4

	洗浄	すすぎ	加熱 すすぎ	乾燥	ドライ キープ	所要時間
4~5人	約26分	2回 約20分	1回 約20分	約40分	約60分	約86分
1~3人	約17分	1回 約14分	1回 約14分	約40分	約60分	約71分
念入り	約32分	2回 約37分	2回 約37分	約60分	約60分	約129分
乾燥	—	—	—	約80分	約60分	約80分

[EW-45RD1S 運転コースと所要時間]※3 給湯温度60℃※4

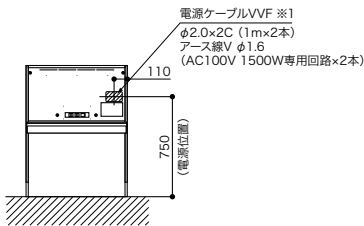
	洗浄	すすぎ	加熱 すすぎ	乾燥	ドライ キープ	所要時間
4~6人	約27分	2回 約37分	1回 約37分	約60分	約120分	約124分
1~3人	約27分	1回 約27分	1回 約27分	約60分	約120分	約114分
念入り	約35分	2回 約59分	2回 約59分	約100分	約120分	約194分
調理器具	約18分	3回 約41分	1回 約41分	—	—	約59分
乾燥	—	—	—	約100分	約120分	約100分

●各運転時間には、給・排水、加熱時間を含んでいます。●所要時間に、ドライキープの時間は含まれていません。●予約(4時間後)は、標準コース(またはEW-45R2S:4~5人コース/EW-45RD1S:4~6人コース)と念入りコースを選択することができます。●乾燥時間は設定を変更することで30分延長することが可能です。

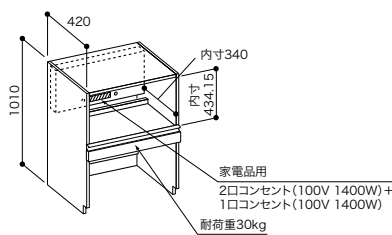
※3 水圧0.3MPa(3kgf/cm²)・室内20℃のめやすです。水温、水圧、室温、食器により変わります。
※4 本体付近まで60℃のお湯がきている場合(低温コースは40℃の場合)。

家電収納キャビネット(送風機付キャビネット)

●電源ケーブル取り出し位置
(TBMD090/075/PXEWX)



●基本寸法



●仕様

電圧・周波数	AC100V(50Hz/60Hz共用)	
消費電力	待機時	1.3W
	ファン動作時	50Hz:10W 60Hz:9W
騒音	約45 dB	
家電品用コンセント(組込)	2口:合計最大14A 1口:最大14A	
運転方式	電流検知式自動運転(2A)	
仕様	クロスフローファン 約45分の遅延タイマー付き	

家電品専用のため、ガス機器の使用はできません。
(火災のおそれがあります)

蒸気の出る家電品はキャビネット開口の中央付近に置いてご使用ください。

※1:家電品用2口コンセント、1口コンセントのそれぞれに専用回路を設けてください。電源線が異常発熱して発火するおそれがあります。

使用上に関するご注意

【人造大理石カウンター・シンク】～人造大理石は耐久性のある丈夫な樹脂製の素材ですが、使い方によっては、変色や傷などの問題が発生することがあります。

<人造大理石カウンター・シンクの注意事項>

- 油、調味料、食品の汚れを放置しておきますとシミの原因になります。日々のお手入れが大切です。
- もし汚れが取れなくなった場合や擦り傷が目立つ場合は、市販のクリームクレンザーやナイロンタワシで磨いてください。大半の汚れや擦り傷は取れます。ただし、種類によっては艶などの外観が変化する場合がありますので、取扱説明書を必ず参照してください。
- 塩素系漂白剤、アルカリ性洗剤、酸性洗剤（オレンジオイル系洗剤）は、シミなどになる場合がありますので使用しないでください。
- 熱い鍋や、やかん等は直接天板に置かず鍋敷きを利用してください。変色・変形・割れの原因となります。特にL型のカウンター接合部とマーブルシンクのシームレス接合部では、接合部が割れるおそれがあります。

<お手入れ>

- スポンジに台所中性洗剤を含ませ、こすり洗いをします。
- 水拭き、から拭きで仕上げます。
- 汚れがひどいときは、スポンジにクリームクレンザーを少量つけて表面を拭いてください。
- 細かい傷がってしまったら、柔らかい布がスポンジにクリームクレンザーを少量つけて磨きます。ただし磨いた部分は艶がなくなったりしますので注意が必要です。



安全に関する
ご注意!

- ご使用前に「取扱説明書」をよくお読みのうえ正しくお使いください。
- 設置工事に不備がありますと事故の原因となることがあります。工事は必ずお買い上げの販売店または専門業者にご依頼ください。
- 商品には安全に使用していただくため、注意シールが貼ってあるものがあります。ご使用の際は記載内容をご確認のうえ、正しくお使いください。

- 給水は必ず上水道を使用してください。
- 加熱機器及びレンジフード周辺の商品設置については、火災予防条例の規制があります。ご購入先にご相談ください。
- 電気機器には専用回路の必要なものがあります。ご購入先にご相談ください。電気容量が不足すると、火災の原因になることがあります。

●一般のお客様からの
お問い合わせは、
右記フリーダイヤルへ



0120-925-339

携帯電話からは 0570-666-339 (通話料金がかります)

修理に関する
お問い合わせ

24時間365日受付

商品に関する
お問い合わせ

平日 8:10～18:00
土日祝 8:10～17:00

※電話番号をよくお確かめのうえ、お掛け間違いのないようにお願いします。

●お客様から取得いたしました個人情報、は、お客様へのお問い合わせ対応を目的として利用し、適切に管理します。修理業務等を委託する場合や正当な理由がある場合を除き、第三者に開示・提供いたしません。

特約店 ご用命はアフターサービスのゆきとどいた当店へ。

株式会社 長府製作所

工場・営業部・ショールーム(*印を除く)

本社：〒752-8555

下関市長府扇町2-1

TEL (083) 248-1111

FAX (083) 248-1906

花巻：〒025-0301

* 花巻市北湯口第2地割1番地26

TEL (0198) 37-1115

宇都宮：〒321-3231

宇都宮市清原工業団地30番

TEL (028) 667-6111

滋賀：〒520-2394

野洲市野洲1473-1

TEL (077) 588-4111

支店/営業所・ショールーム(*印を除く)

札幌支店：〒065-0042

* 札幌市東区本町2条10-1-25

TEL (011) 785-1211

東京支店：〒160-0022

新宿区新宿5-14-6

TEL (03) 5369-3511

大阪支店：〒564-0053

吹田市江の木町18-27

TEL (06) 6338-7111

福岡支店：〒812-0024

福岡市博多区綱場町9-20

TEL (092) 273-2811

釧路営業所：〒085-0051

* 釧路市光陽町8-1

TEL (0154) 22-5821

帯広営業所：〒080-0023

* 帯広市西13条南11-9

TEL (0155) 22-1335

旭川営業所：〒070-8002

* 旭川市神楽2条9-3-10

TEL (0166) 74-4585

函館営業所：〒041-0851

* 函館市本通4-17-25

TEL (0138) 53-2583

青森営業所：〒030-0131

* 青森市問屋町2-18-18

TEL (017) 738-4141

盛岡営業所：〒020-0122

盛岡市みたけ5-15-50

TEL (019) 641-0811

秋田営業所：〒010-0914

* 秋田市保戸野千代田町15-17

TEL (018) 824-3421

仙台営業所：〒980-0012

仙台市青葉区錦町1-4-6

TEL (022) 264-0311

埼玉営業所：〒352-0001

* 新座市東北2-24-3

TEL (048) 471-8420

横浜営業所：〒224-0003

横浜市都筑区中川中央1-36-21

TEL (045) 912-3111

千葉営業所：〒261-0001

千葉市美浜区幸町2-24-32

TEL (043) 248-4111

名古屋営業所：〒465-0095

名古屋市長東区高社1-72-1

TEL (052) 779-2111

金沢営業所：〒921-8550

金沢市玉鉾4-17

TEL (076) 292-3111

松本営業所：〒390-0852

* 松本市大字島立354-1

TEL (0263) 63-2111

香川営業所：〒764-8510

仲多度郡多度津町東港町7-8

TEL (0877) 33-2311

岡山営業所：〒700-0976

岡山市北区辰巳3-111

TEL (086) 245-1111

広島営業所：〒732-0811

広島市南区段原1-1-1

TEL (082) 261-5111

沖縄営業所：〒901-2101

浦添市西原3-18-10

TEL (098) 877-3111

ホームページアドレス <https://www.chofu.co.jp/> ←ホームページから製品仕様書及びカタログがダウンロードできます。

SK-25-0001-改 ※当カタログ記載の仕様、価格は変更する場合がございますのでご了承ください。尚製品の色は印刷のため実際の色と若干異なる場合があります。

※このカタログに表示の内容は2025年1月現在のものです。

'25.1.20(TOP)